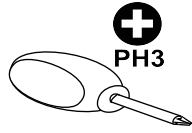
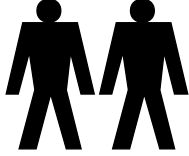


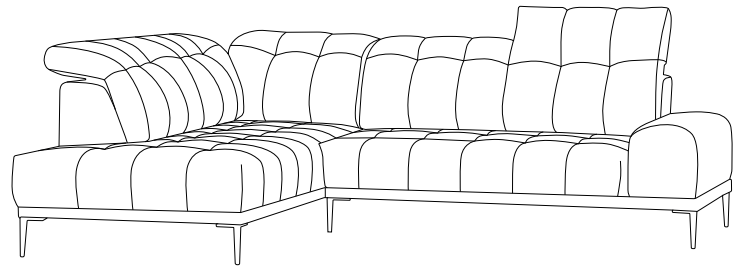
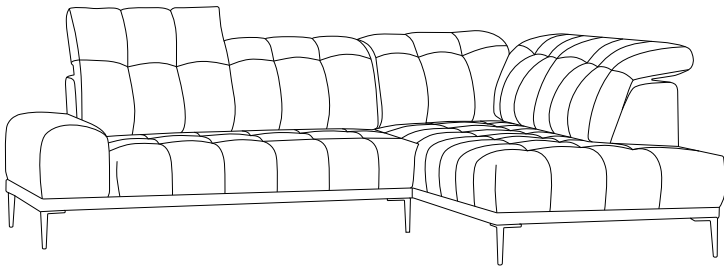
GRENADA



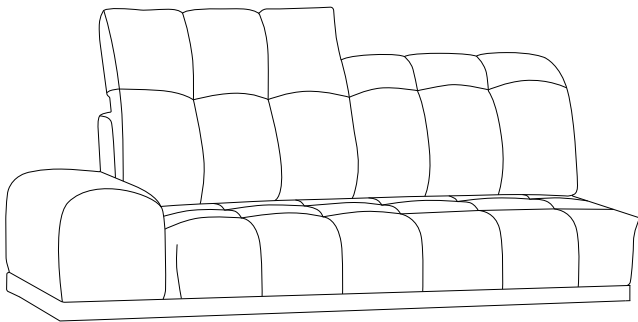
30min



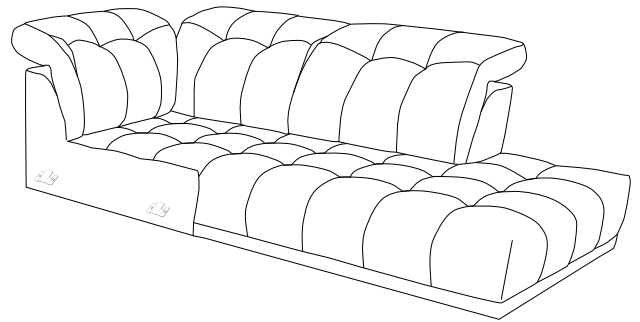
PH3



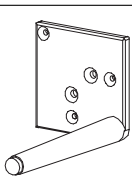
I



II



Ax8



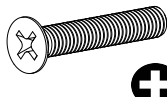
H=170 mm

Bx2



H=130-230 mm

Cx24

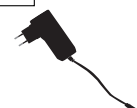


M6x30



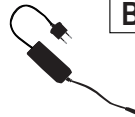
PH3

A



29V 1,5A

Dx1



29V 2A

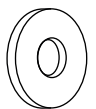
B

Ex1



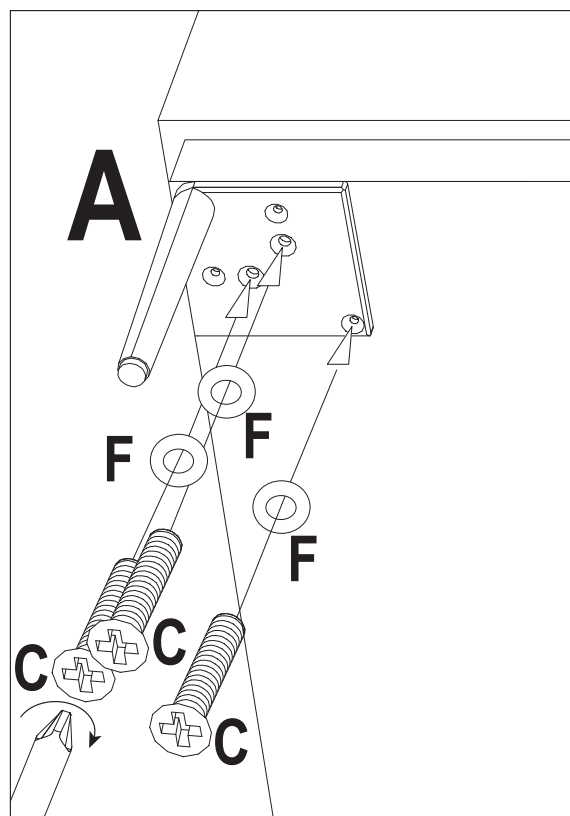
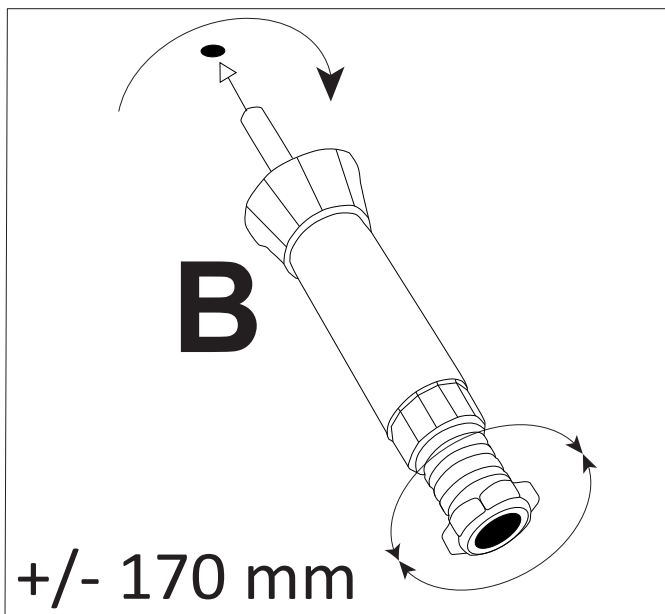
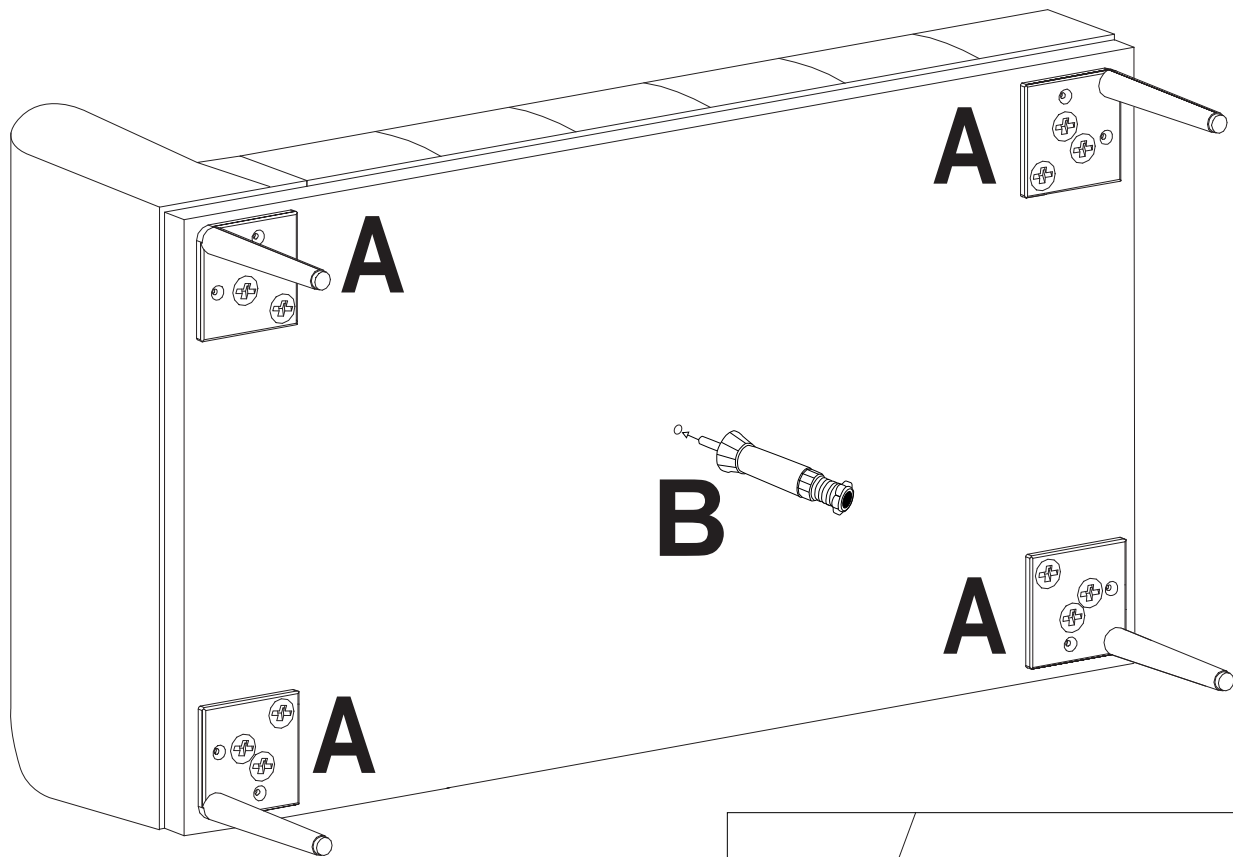
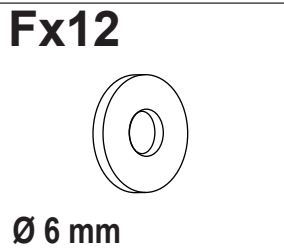
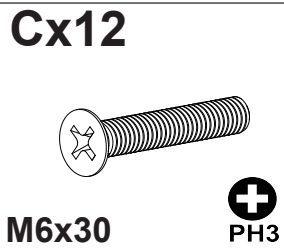
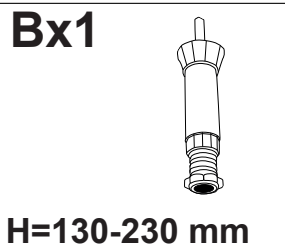
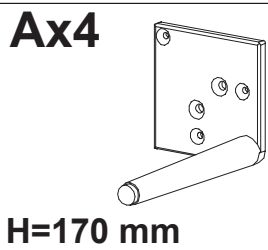
4000 mm

Fx24



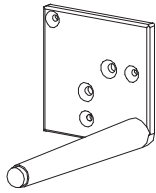
Ø 6 mm

1



2

Ax4



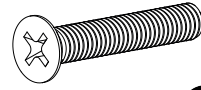
H=170 mm

Bx1



H=130-230 mm

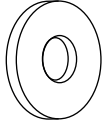
Cx12



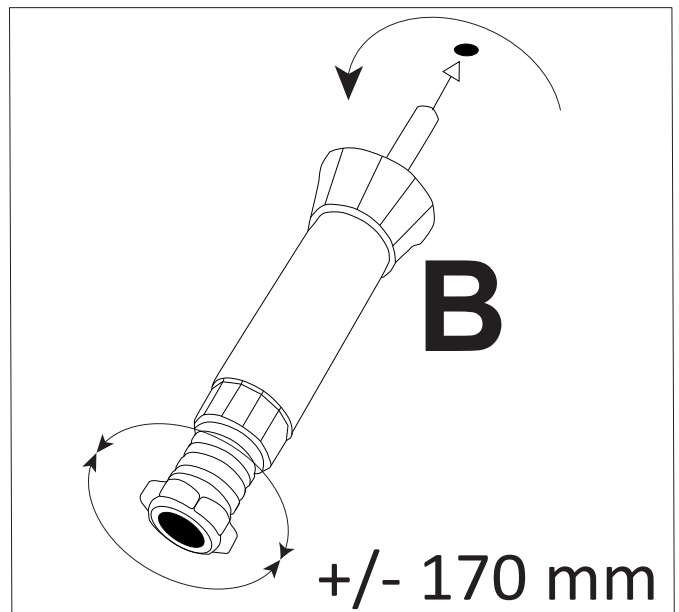
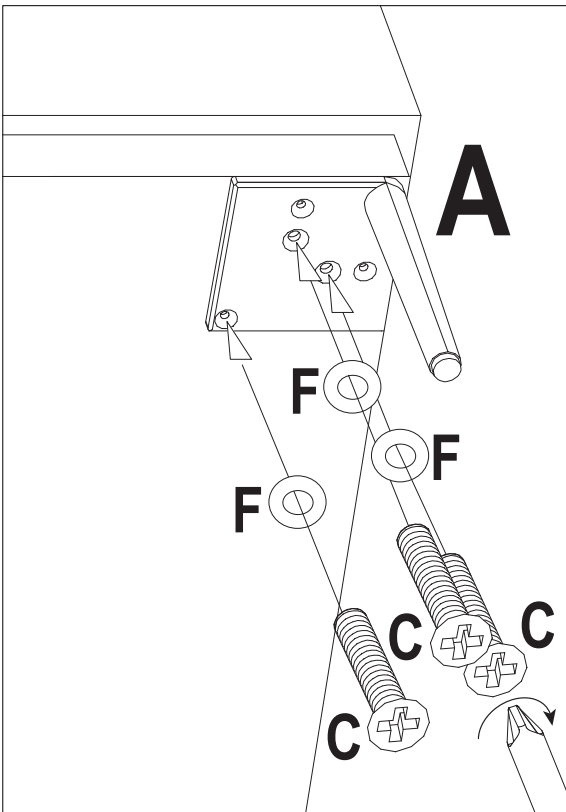
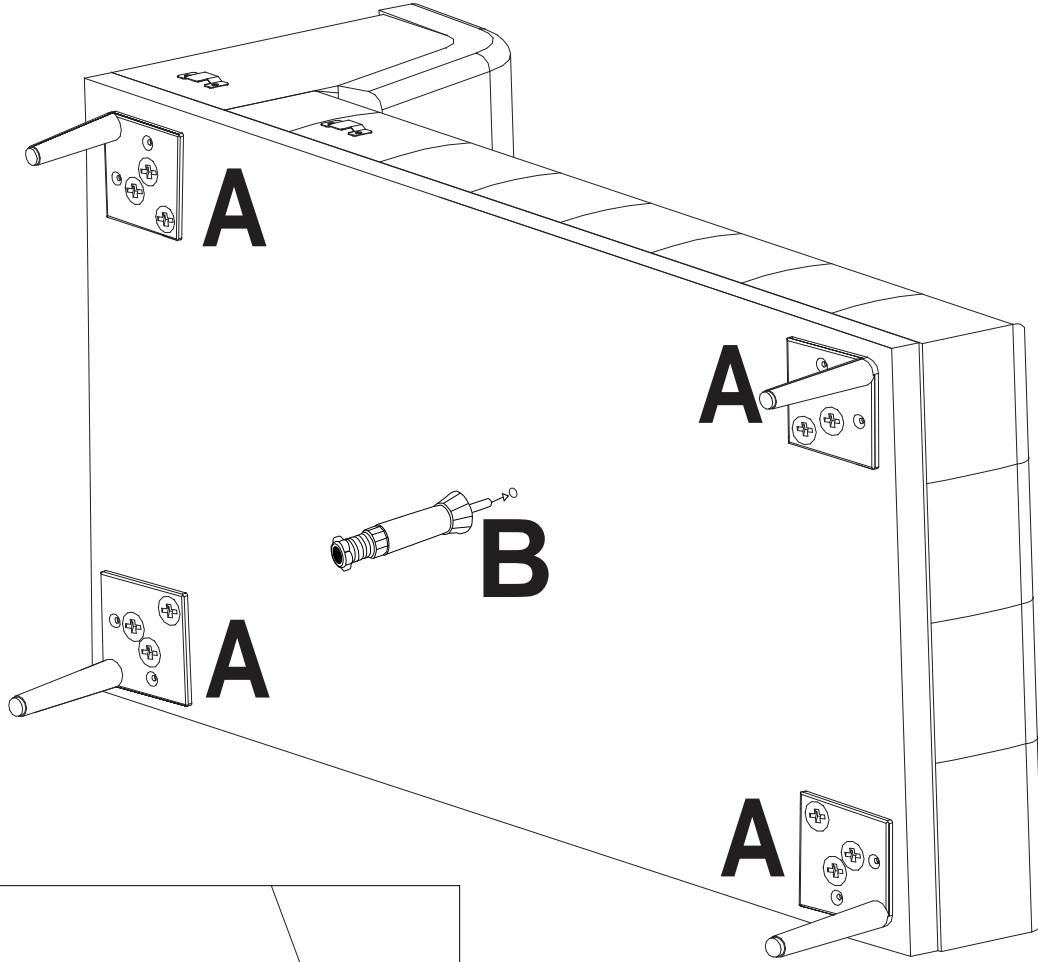
M6x30



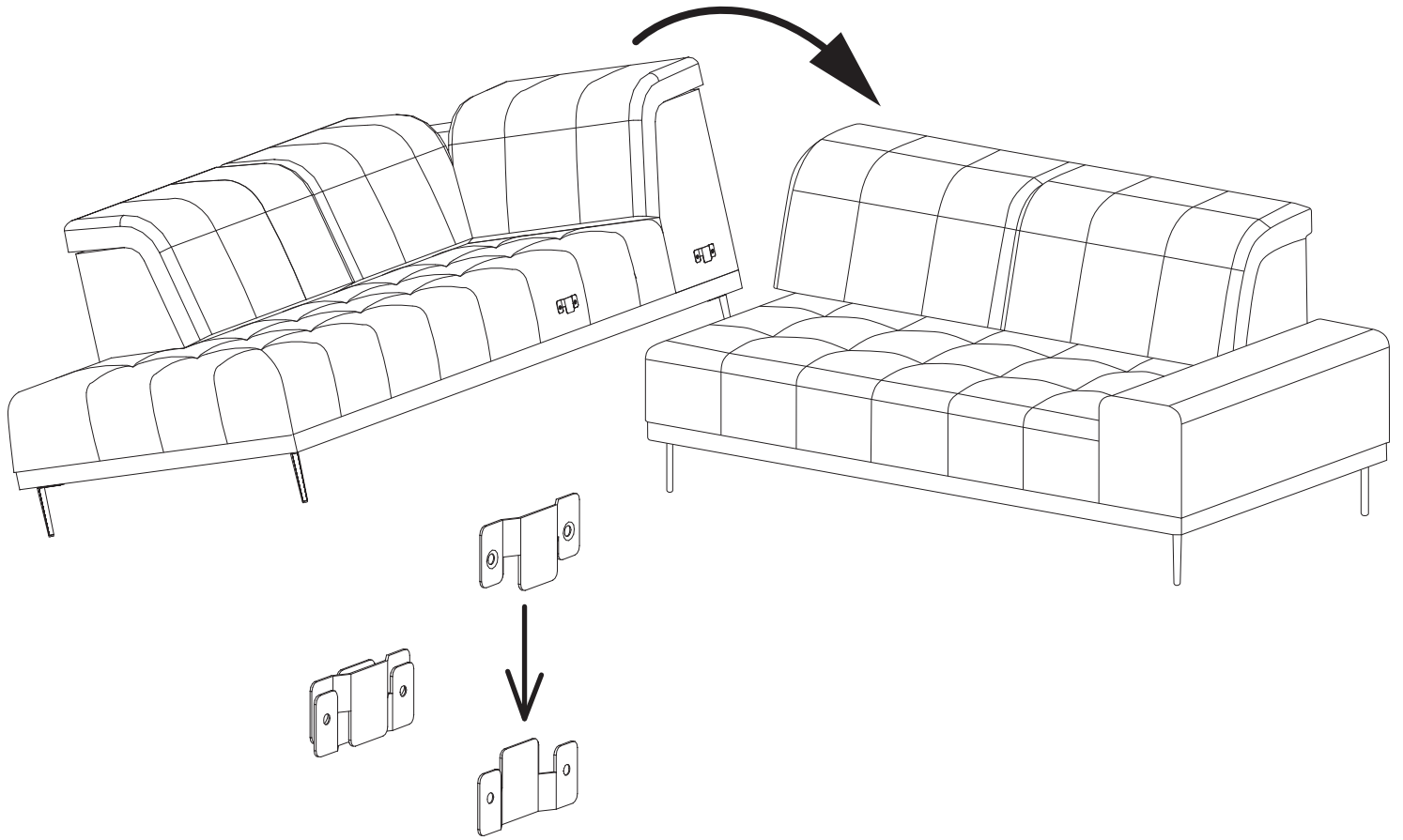
Fx12



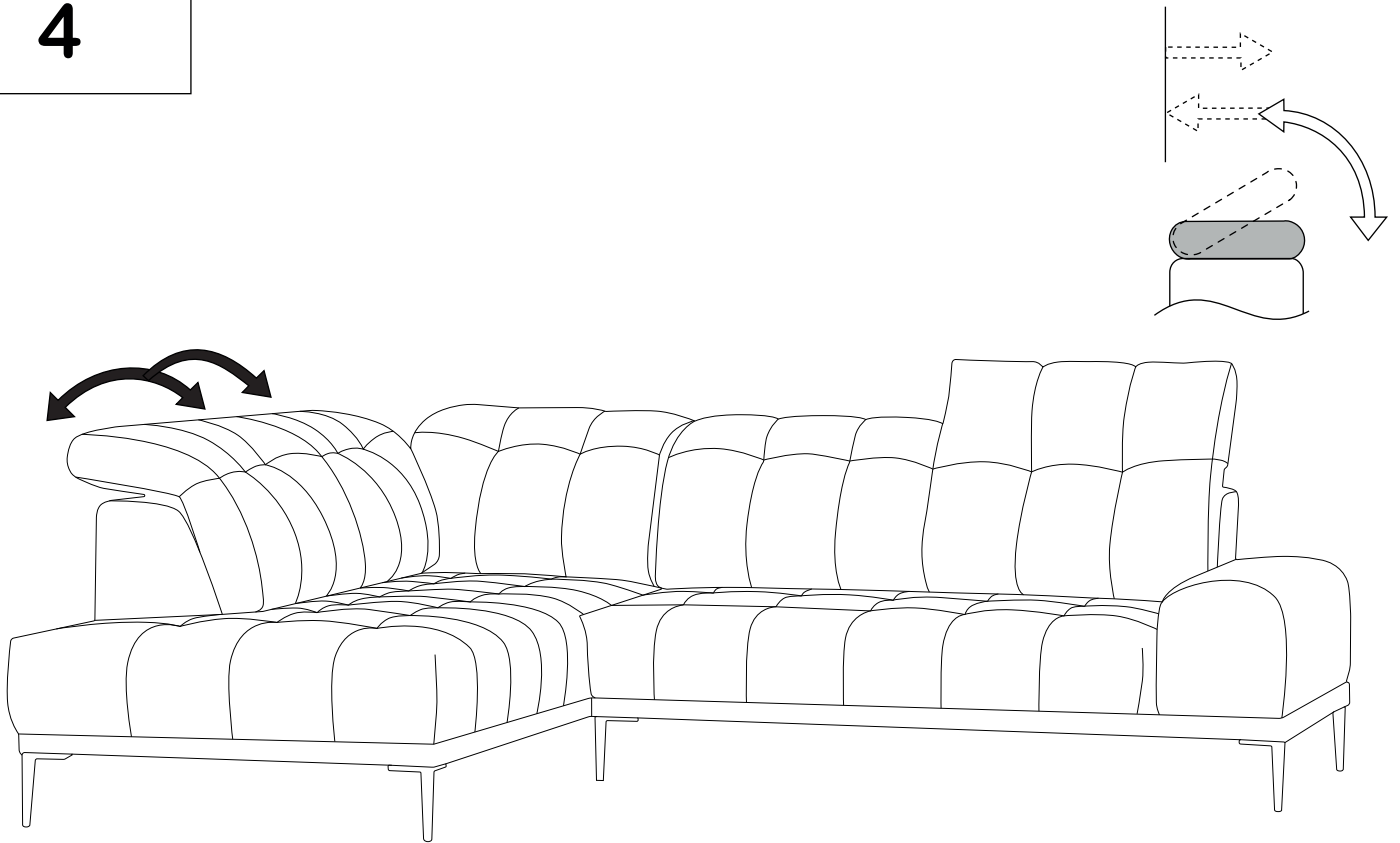
Ø 6 mm



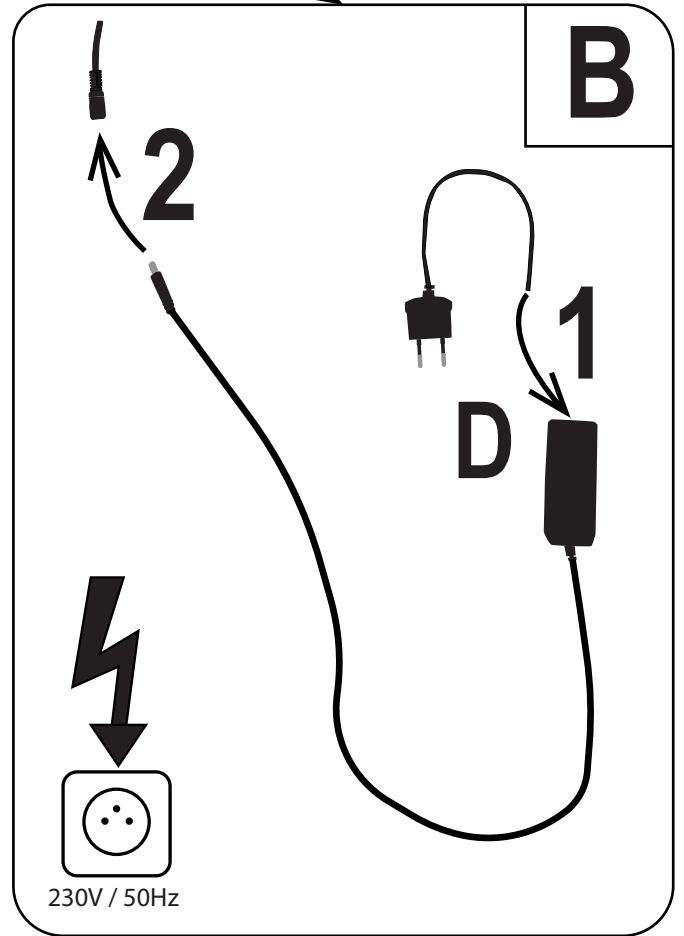
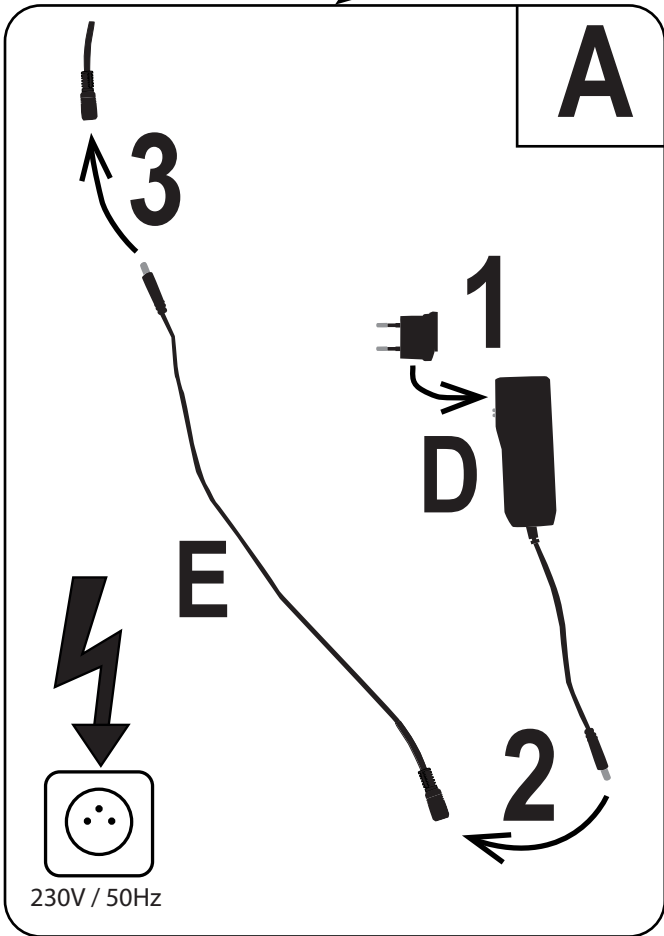
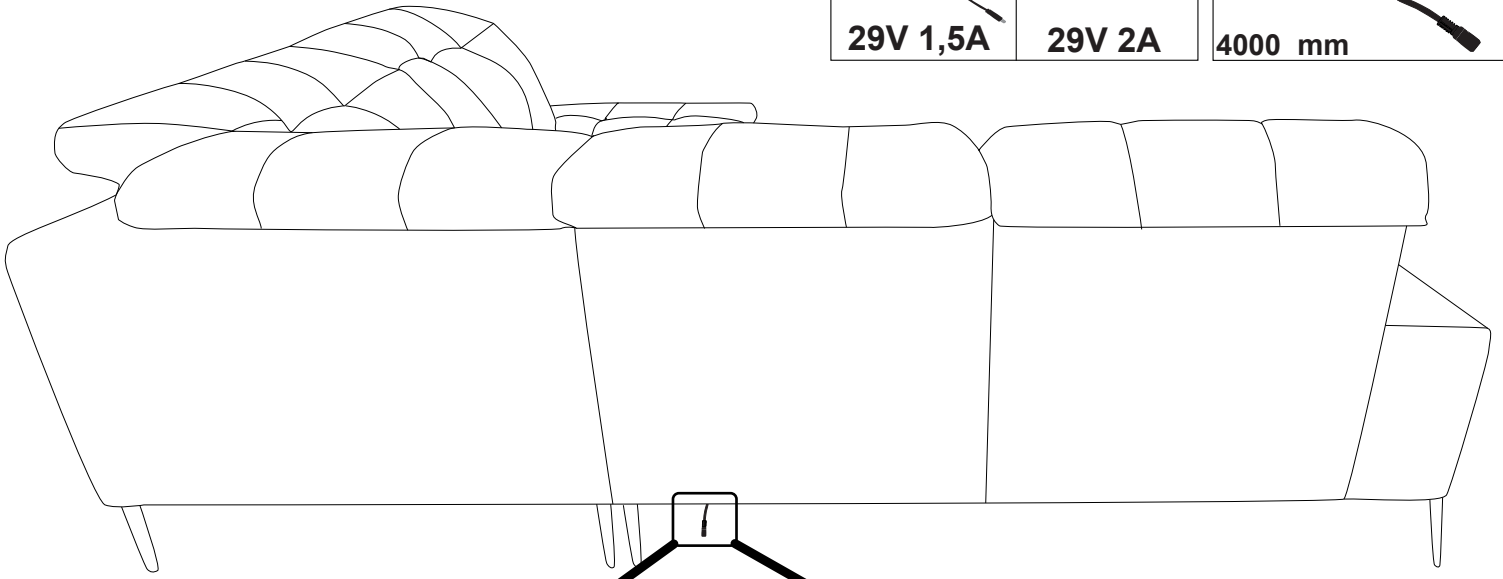
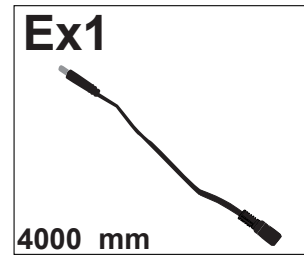
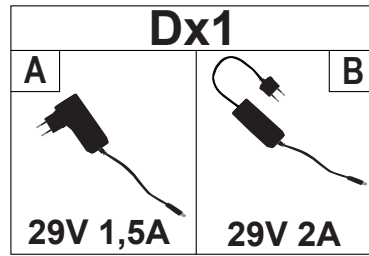
3



4



5



V

