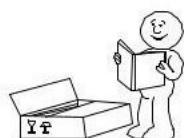
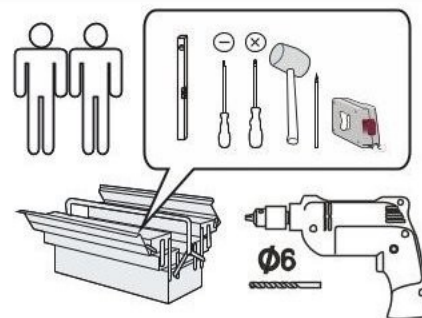
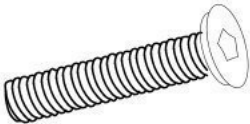


Stół BILBO

- Ⓟ Instrukcja montażu
- Ⓓ Aufbauanleitung
- ⒼⒷ Assembly instruction
- ⓈⓀ Návod na montáž
- ⒸⓏ instrukce k instalaci



Akcesoria – Accessories – Accessoires – Příslušenství – Príslušenstvo

M8x55	B
 <p data-bbox="699 367 751 405">x4</p>	