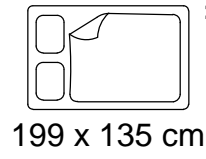
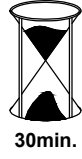
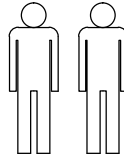




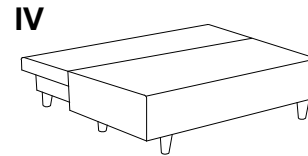
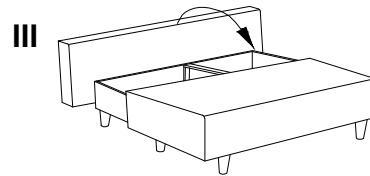
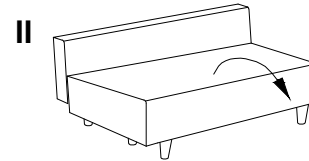
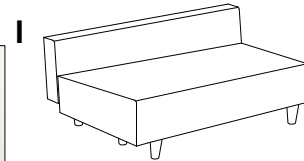
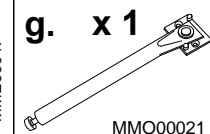
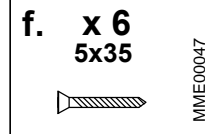
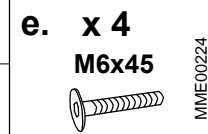
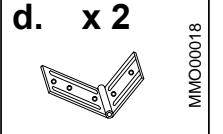
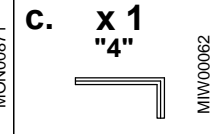
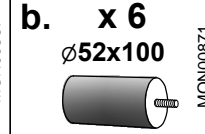
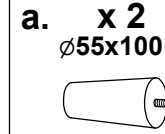
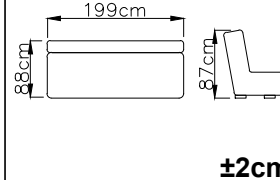
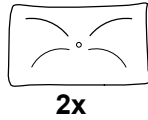
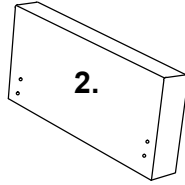
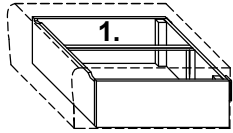
2018-06-12



Otta



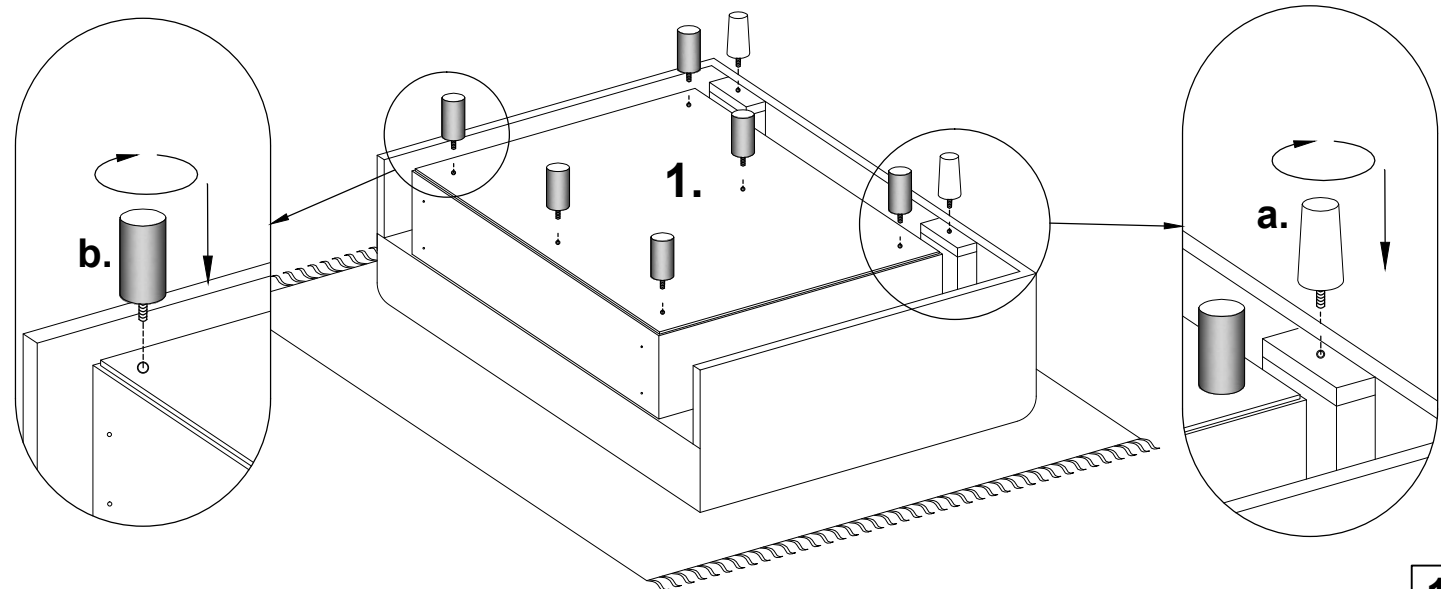
CODE 128



I

a. x 2 Ø55x100

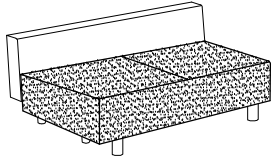
b. x 6 Ø52x100



2018-06-12

Otta

II



d. x 2



e. x 4

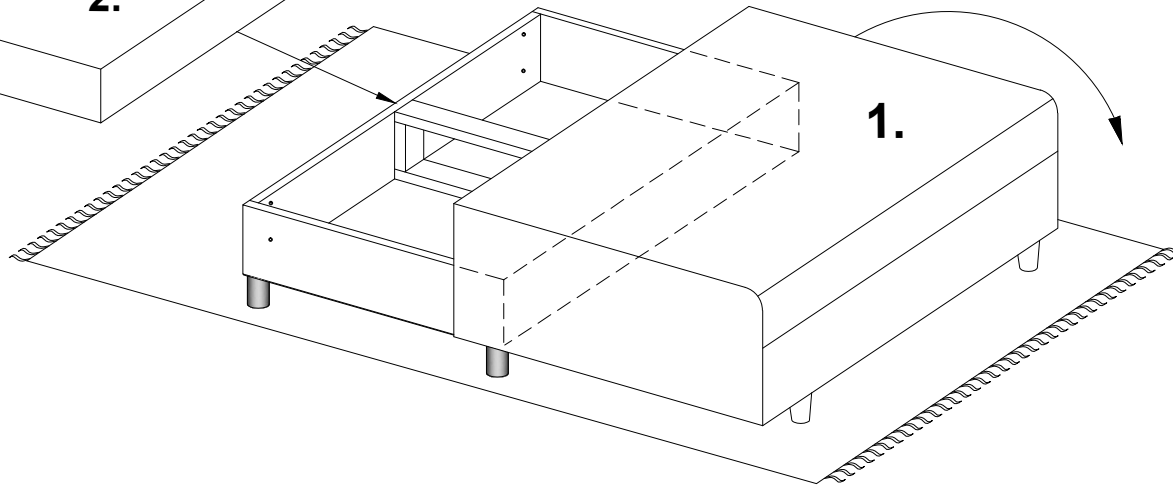
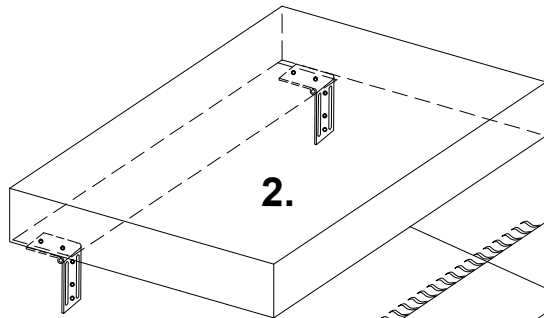
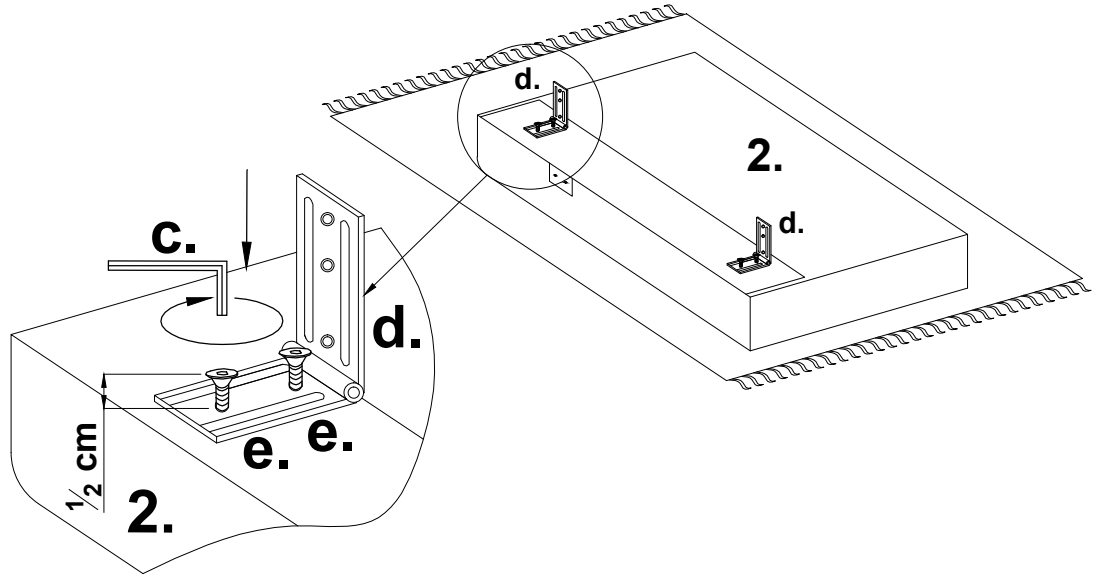
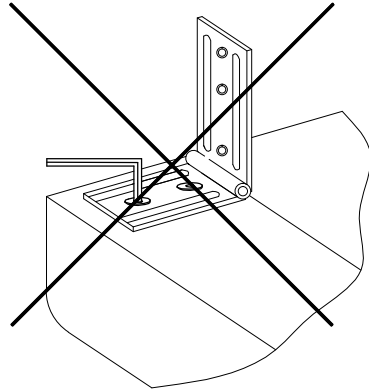


M6x45

c. x 1



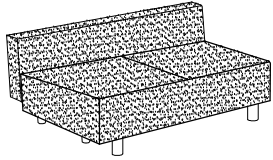
"4"




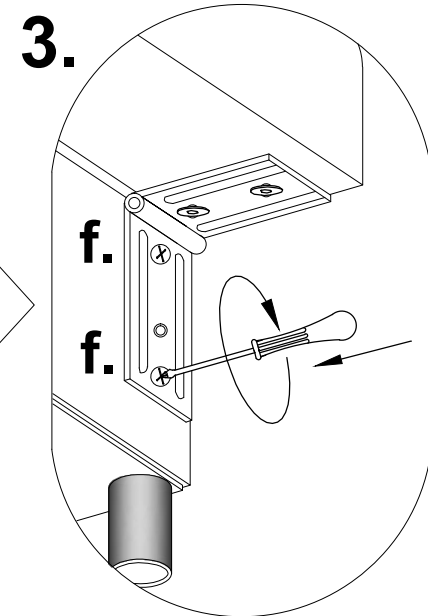
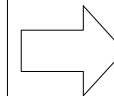
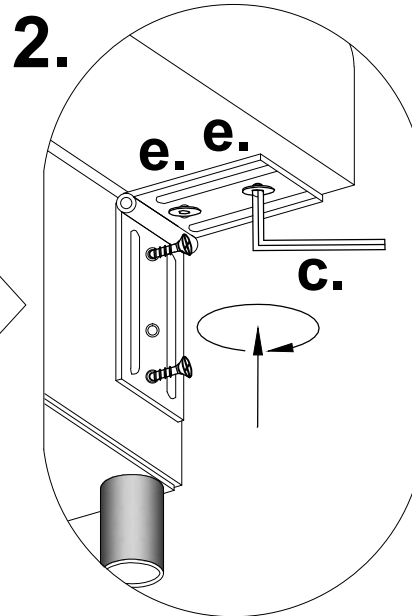
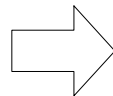
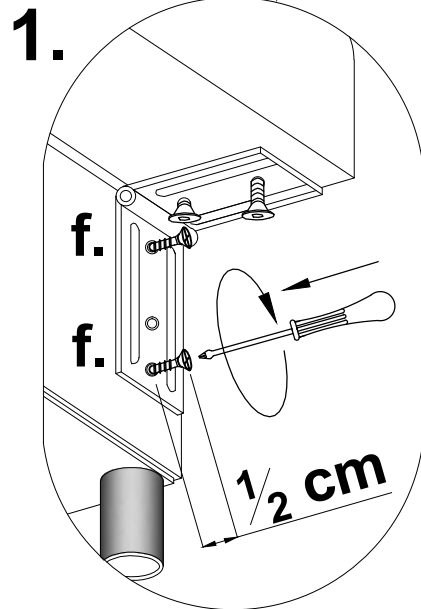
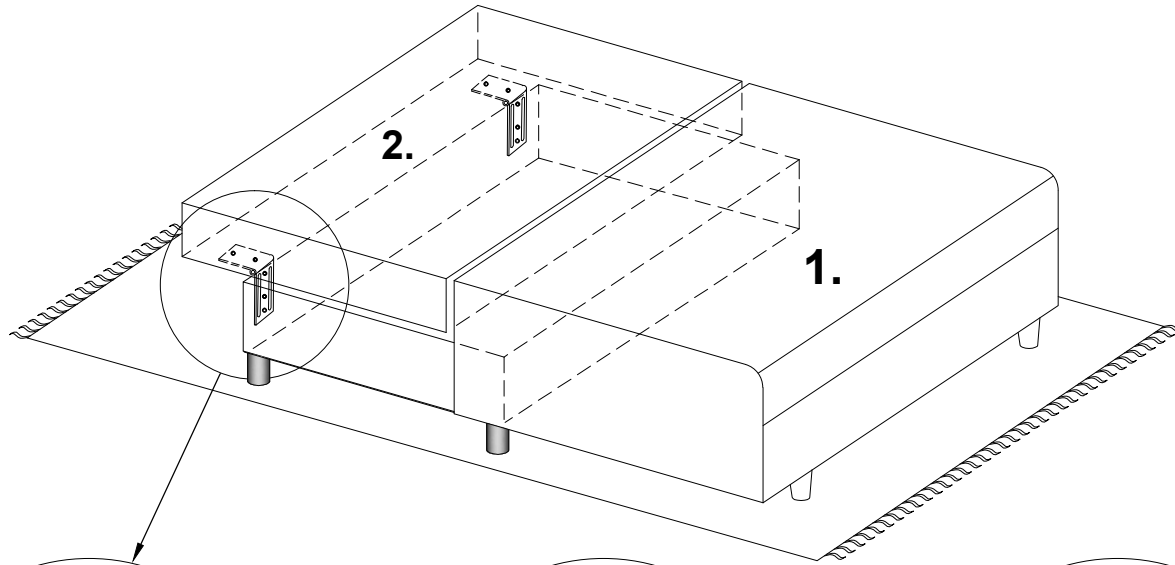
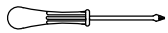
2018-06-12

Otta

III



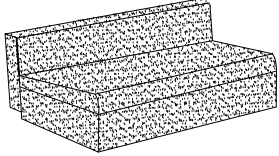
f. x 4  5x35



2018-06-12

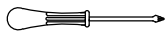
Otta

IV

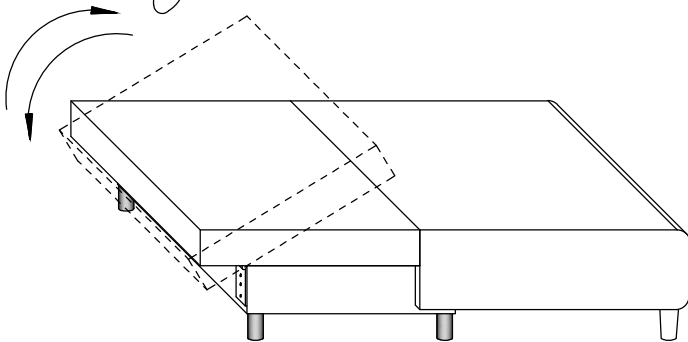
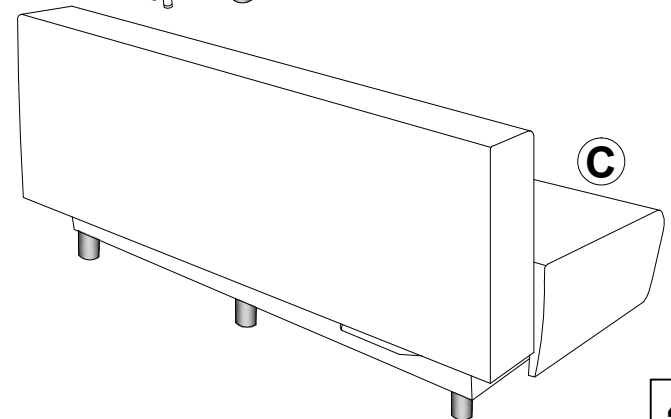
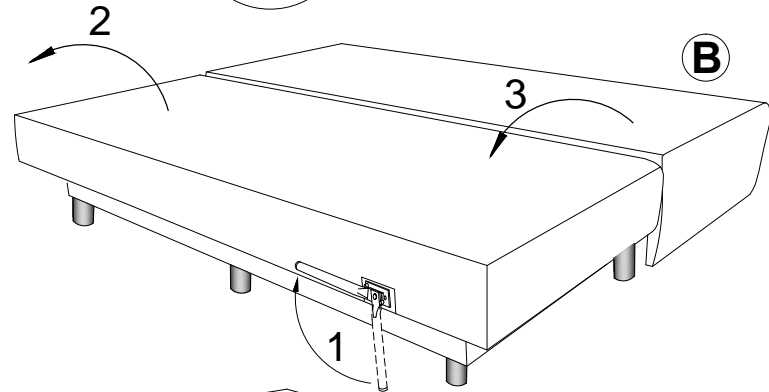
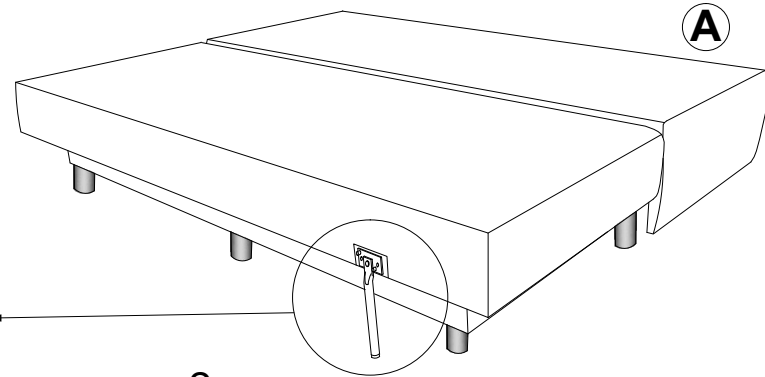
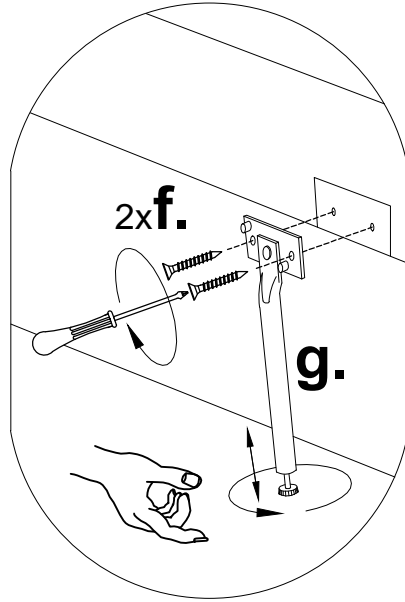


g. x 1

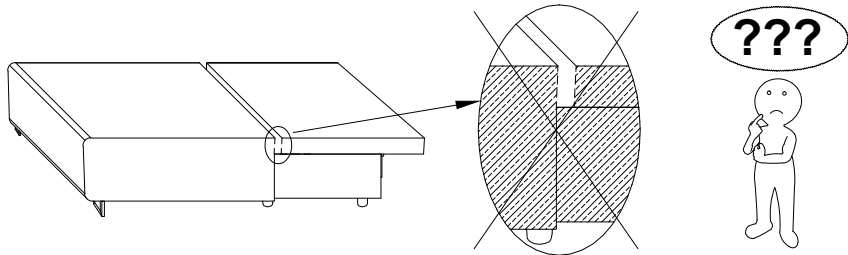
f. x 2



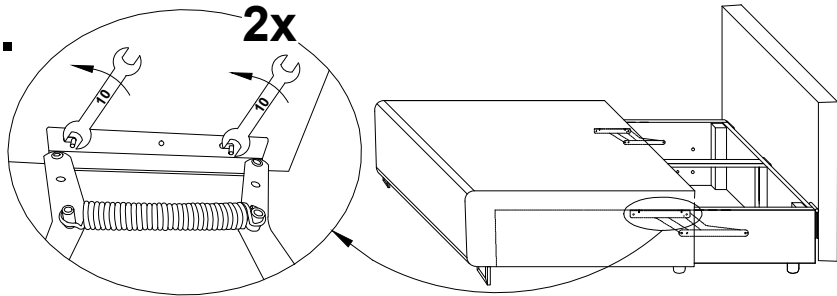
???



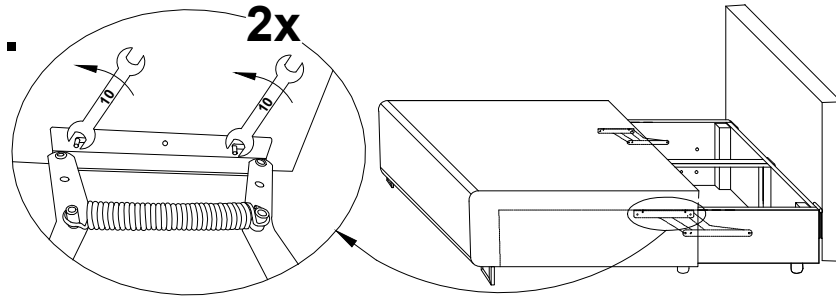
5/5



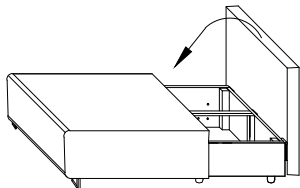
1. 2x



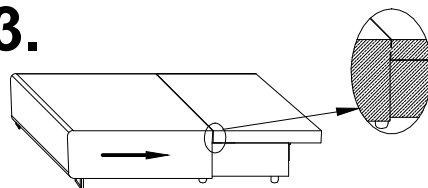
1. 2x



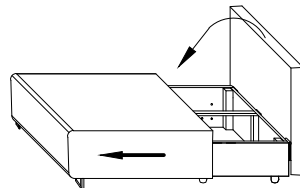
2.



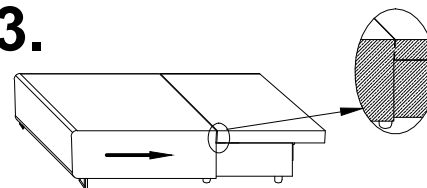
3.



2.

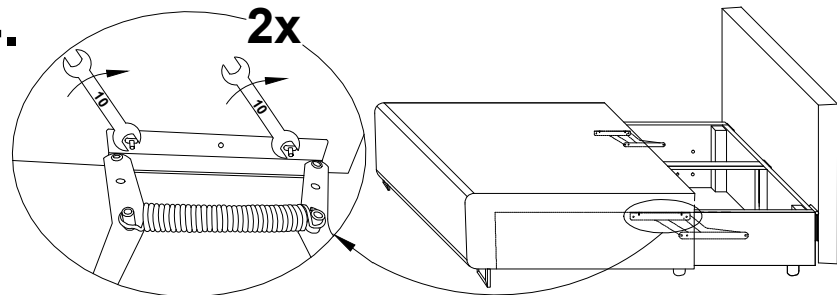


3.



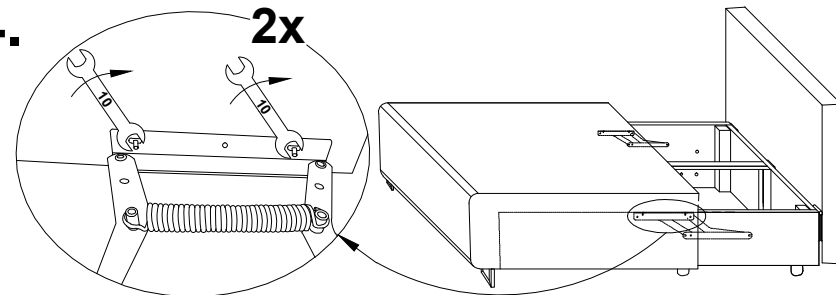
4.

2x

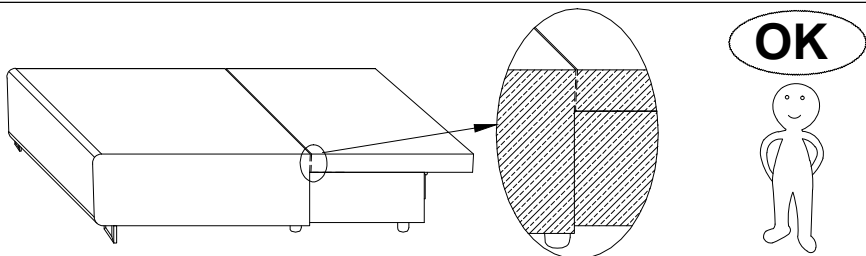


4.

2x



OK



OK

