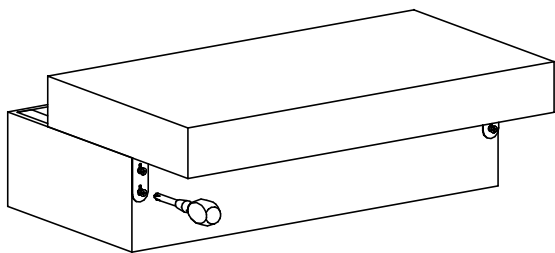
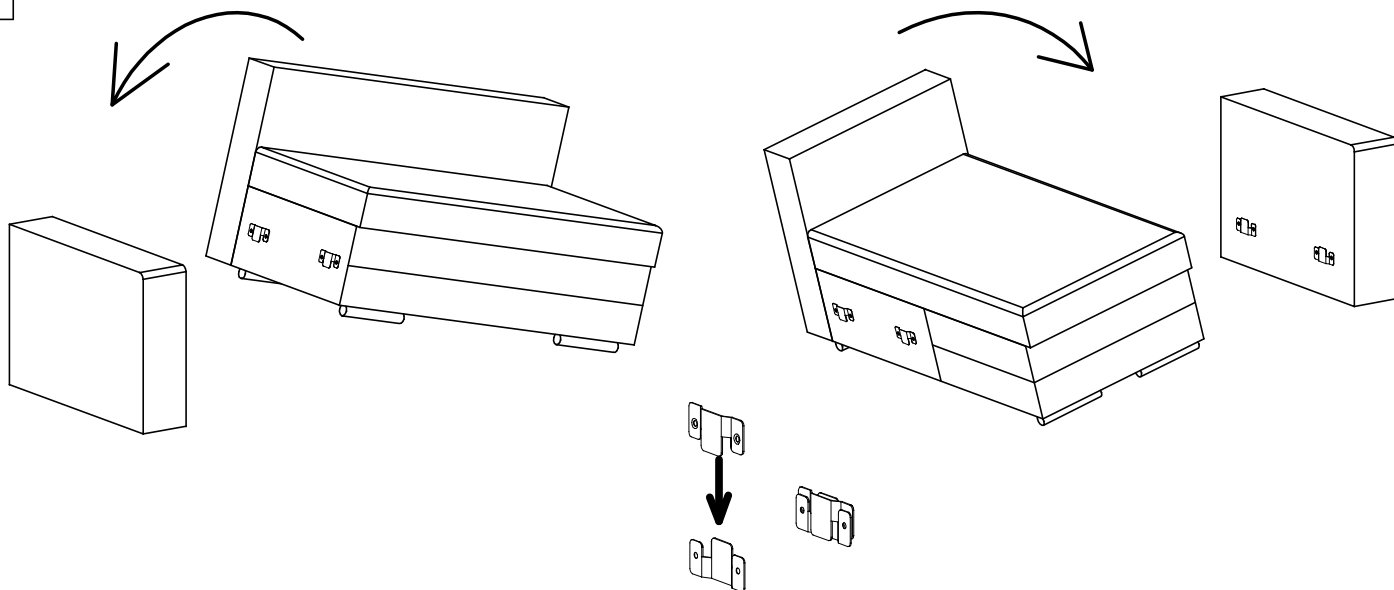
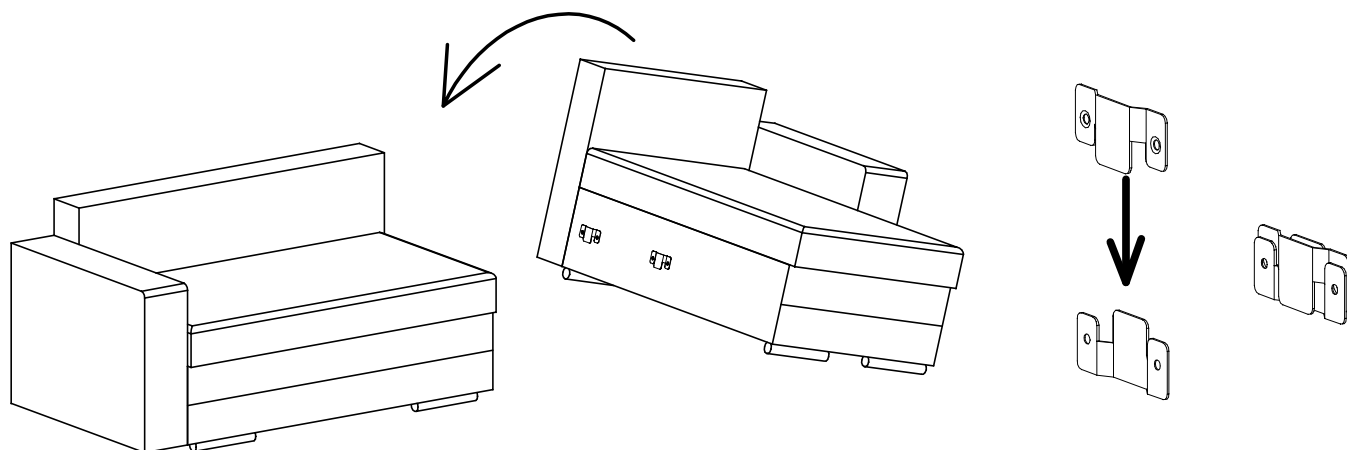
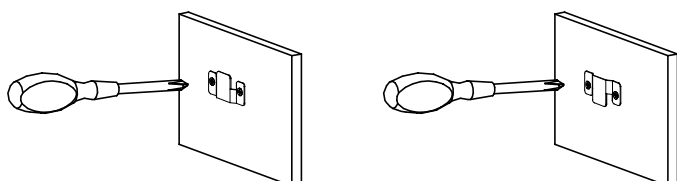
**I**

1. odkręcić śruby
2. założyć zawiasy od oparcia
3. dokręcić śruby

II**III****IV**

Blachy – zaczepy zostały zamontowane na wybraną przez producenta konfigurację mebla. Mebel ma funkcję uniwersalną, można zastosować odwrotną stronę obracając blachy – zaczepy.