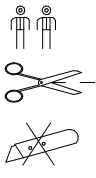


DUO / DUO MONO

30-40 min

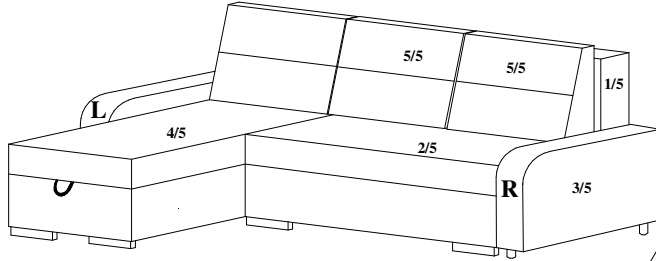


Nie zawiera

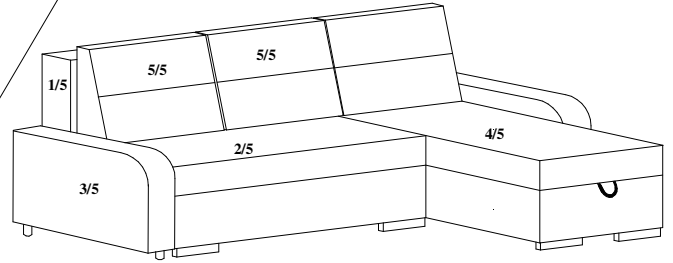


	A M6x50 x4 szt.	B M6x20 x20 szt.	C 5x60 x18 szt.	D 	E 	F 	G1	G2	H M6x30 x2 szt.	I M6x40 x4 szt.	J
x1 szt.				x10 szt.	x4 szt.	x2 szt.	x4 kpl.				x2 szt.

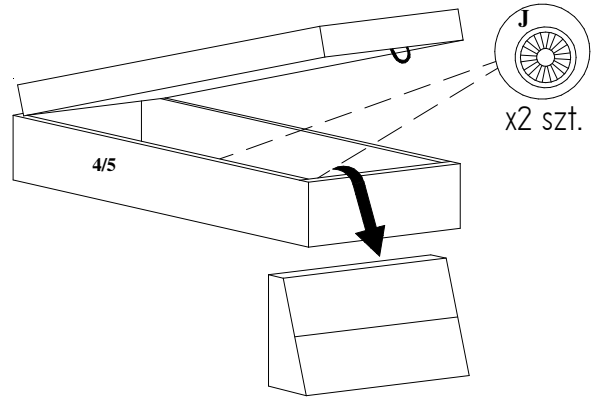
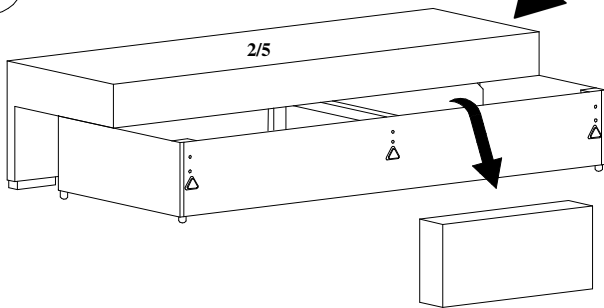
I opcja: narożnik lewostronny



II opcja: narożnik prawostronny

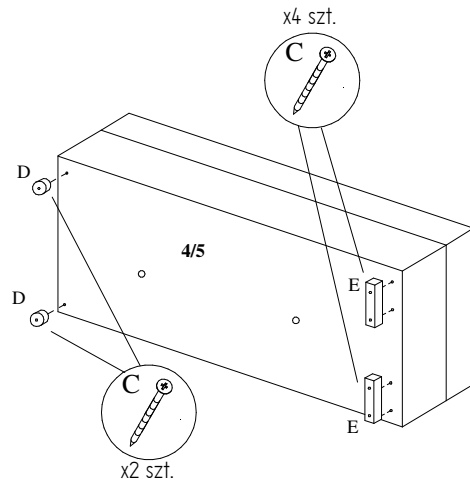
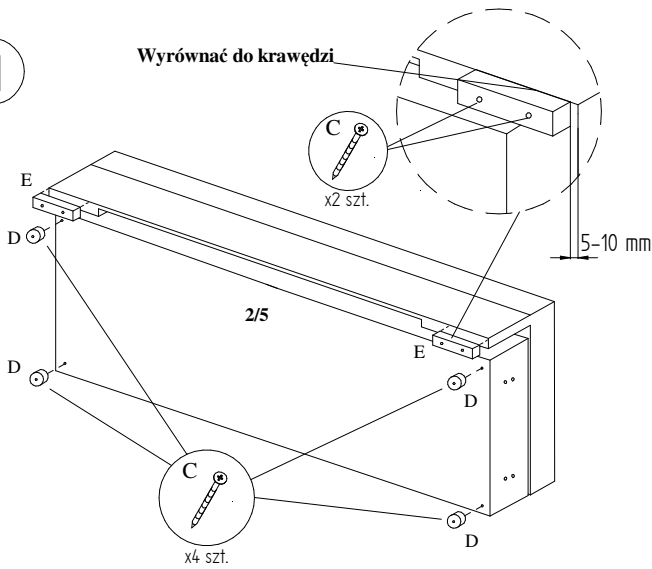


I

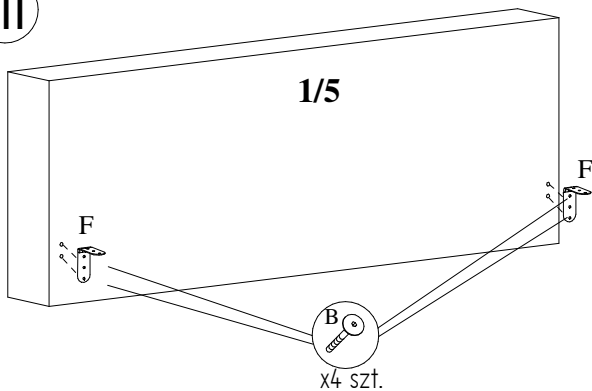


II

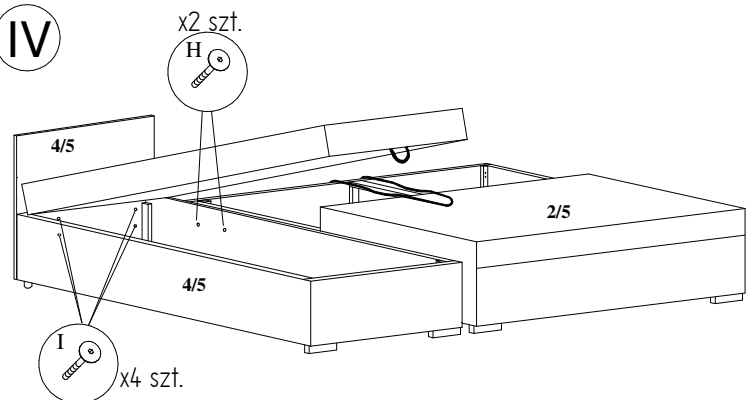
Wyrównać do krawędzi



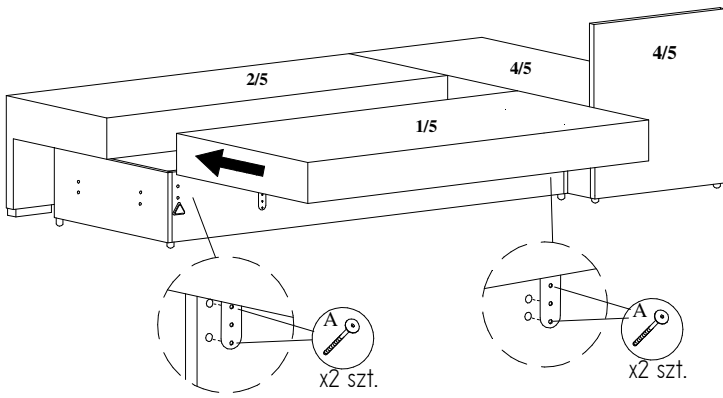
III



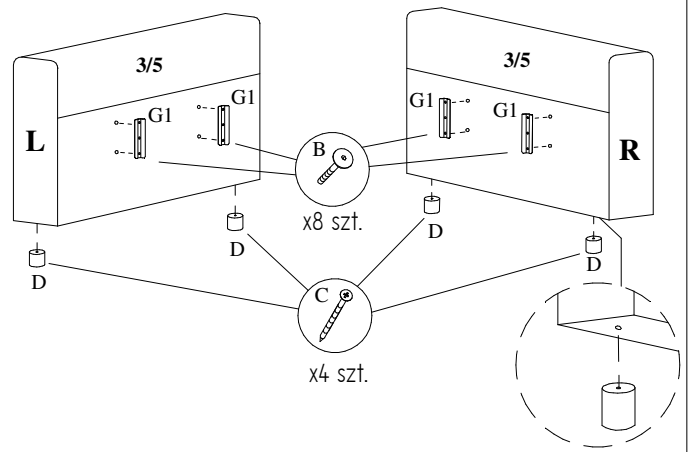
IV



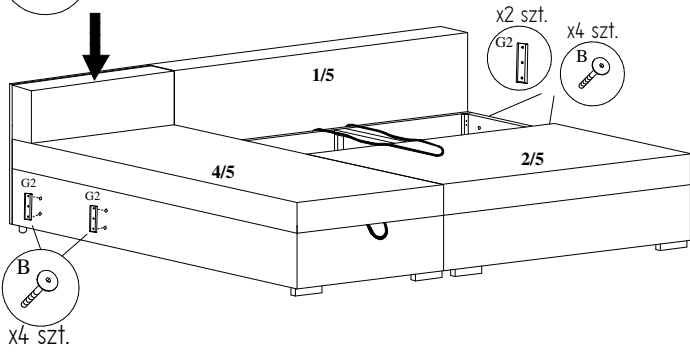
V



VI



VII



VIII

