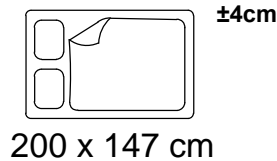
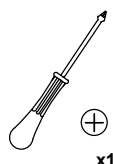
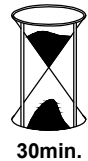
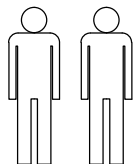
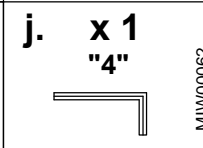
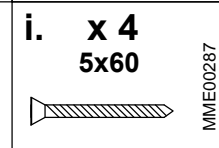
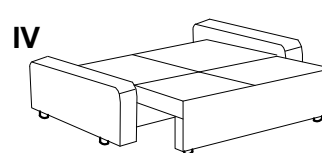
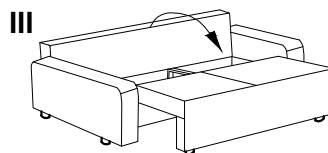
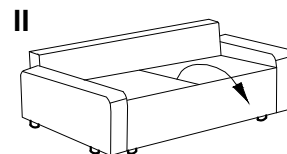
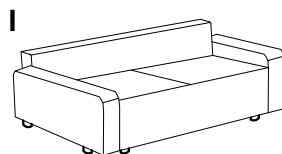
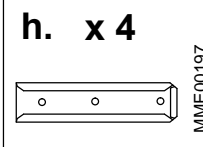
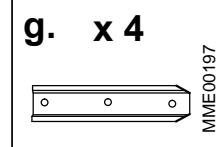
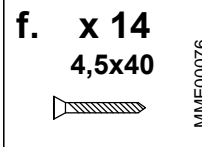
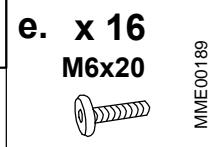
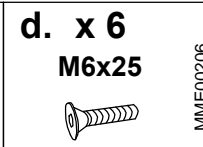
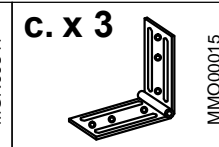
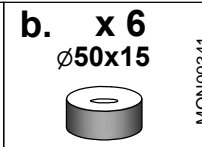
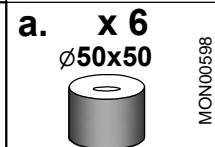
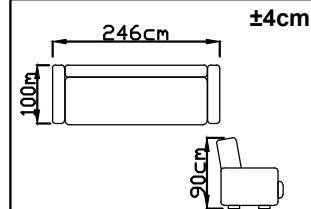
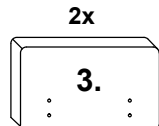
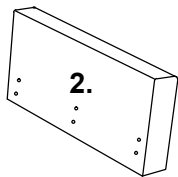
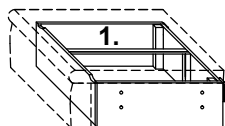




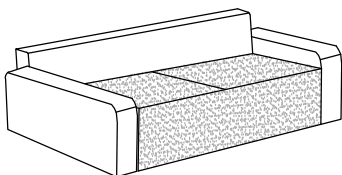
2024-12-06



Spark 3



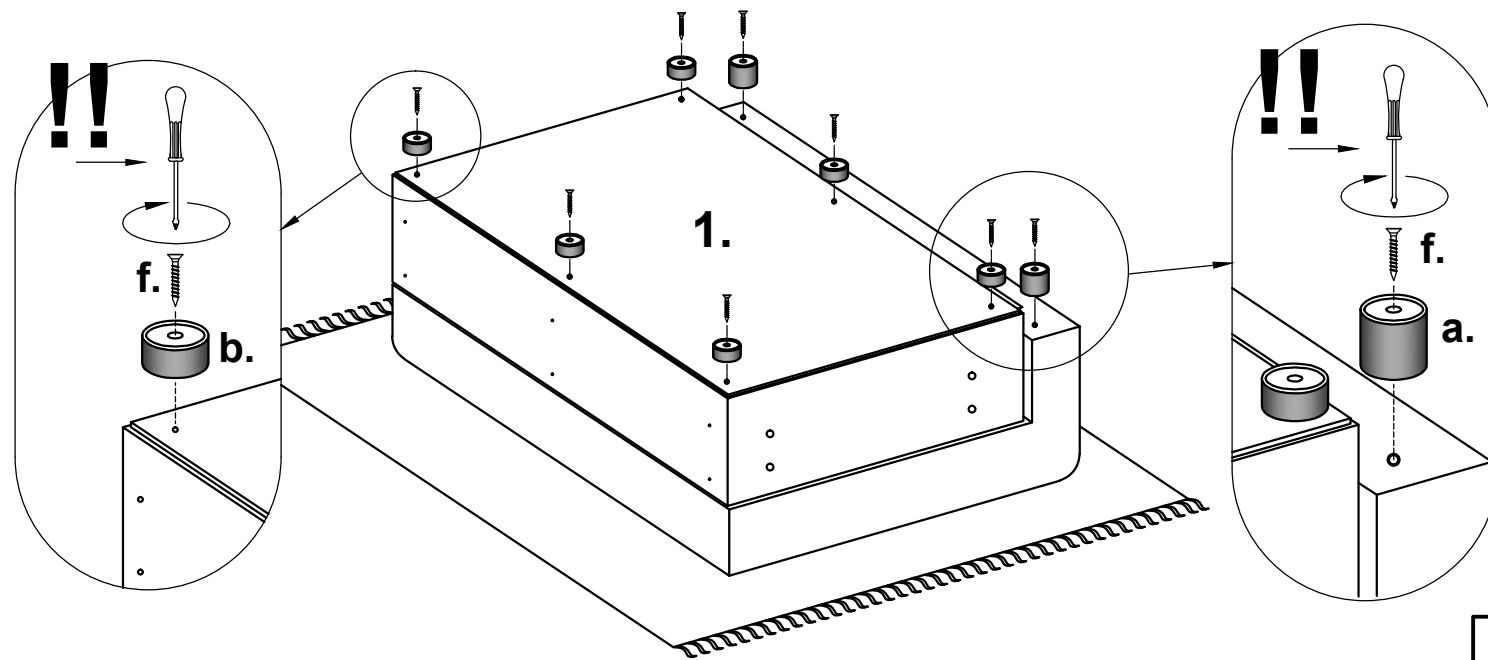
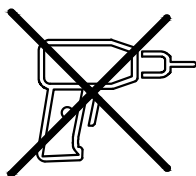
I



a. x 2

b. x 6

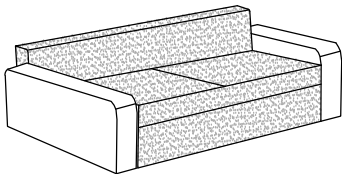
f. x 8



2024-12-06

Spark 3

II



c. x 3



d. x 6

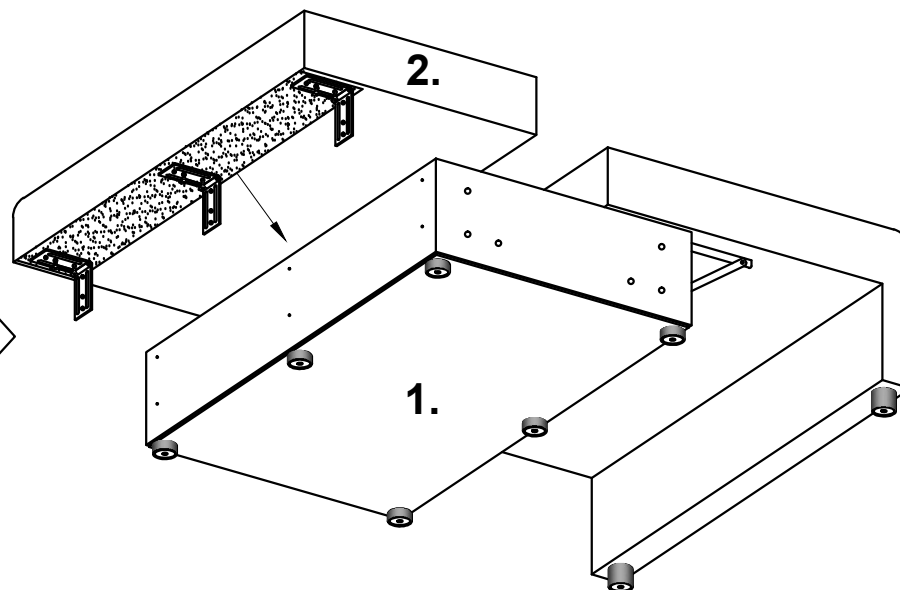
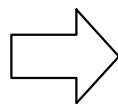
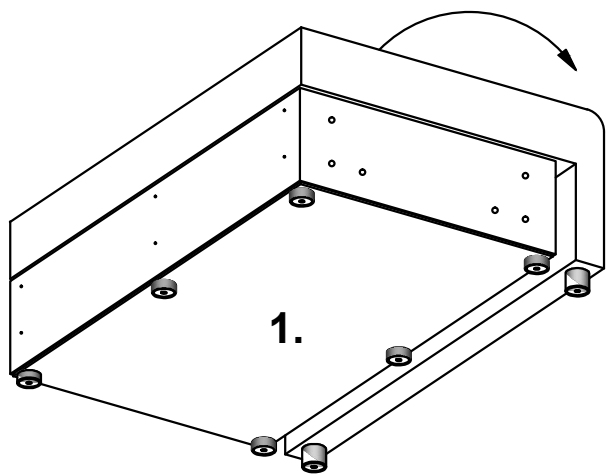
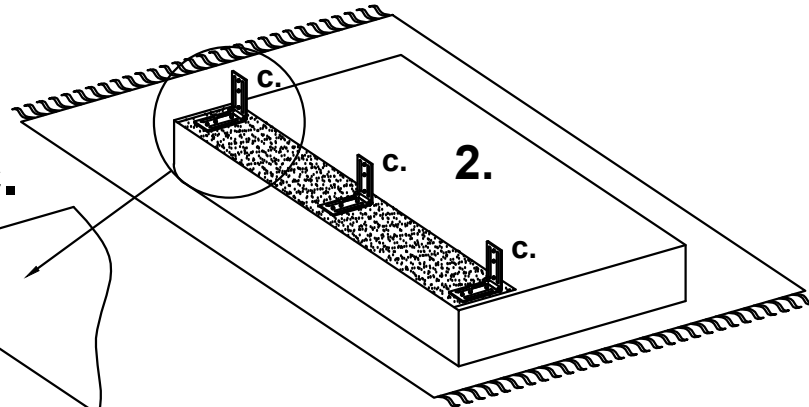
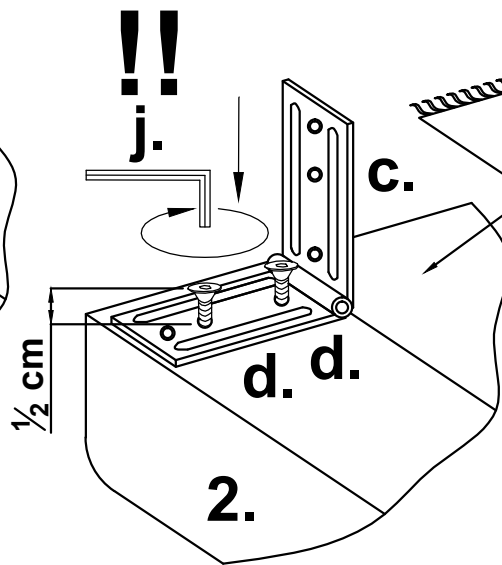
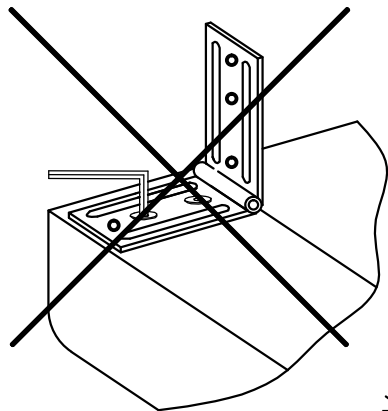


M6x25

j. x 1



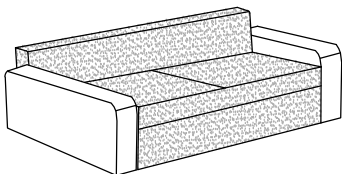
"4"



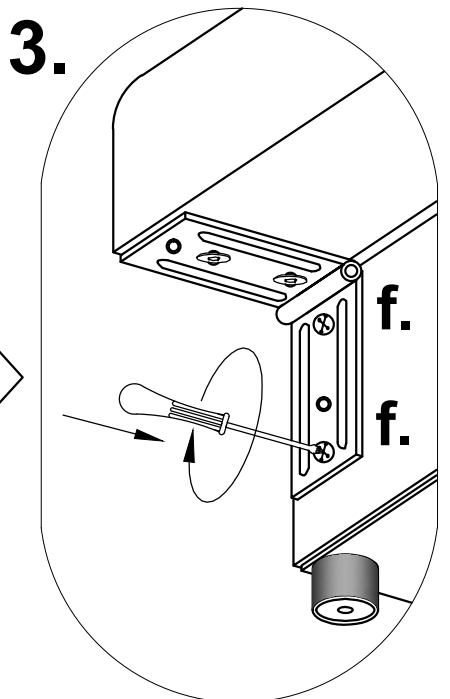
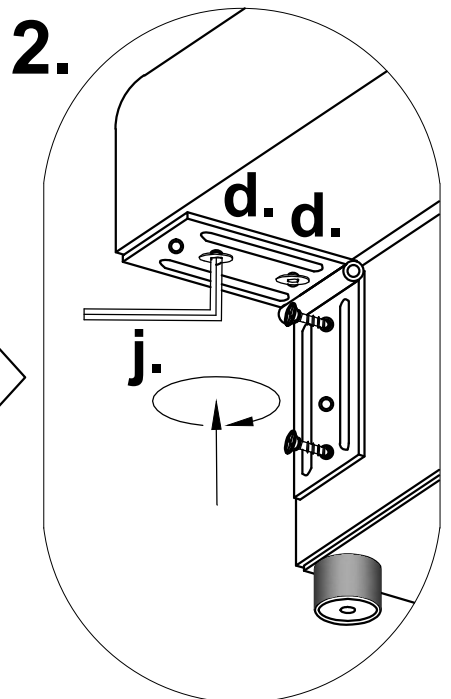
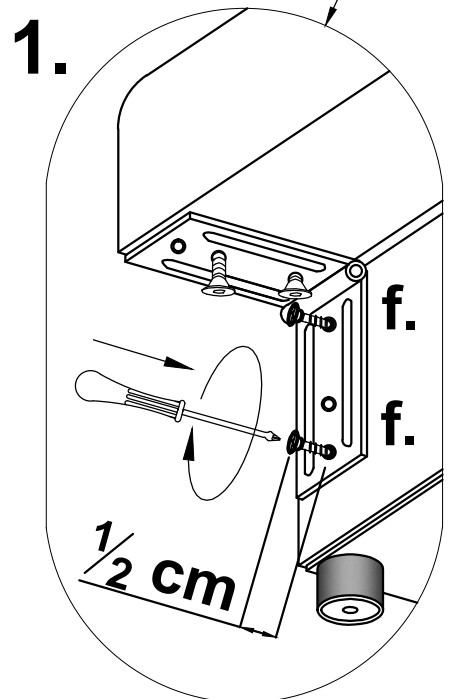
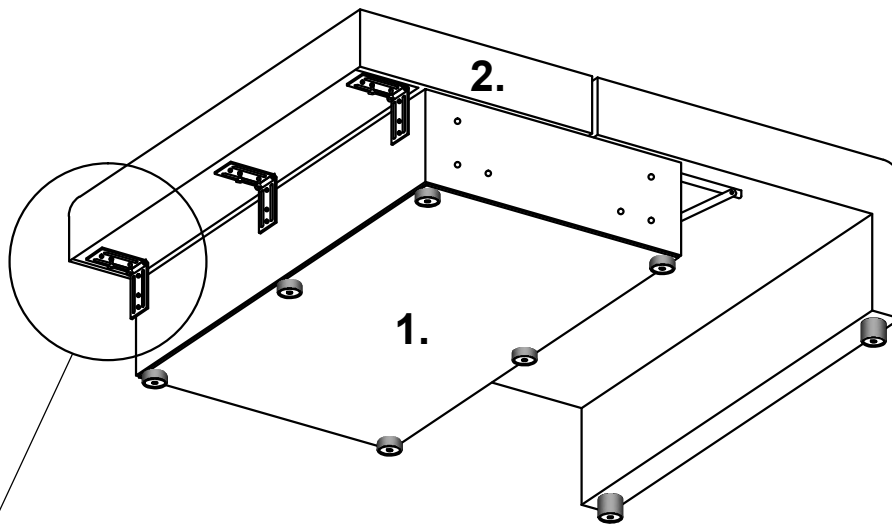
2024-12-06

Spark 3

III



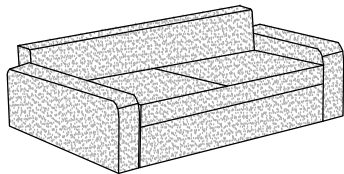
f. x 6  4,5x40


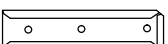






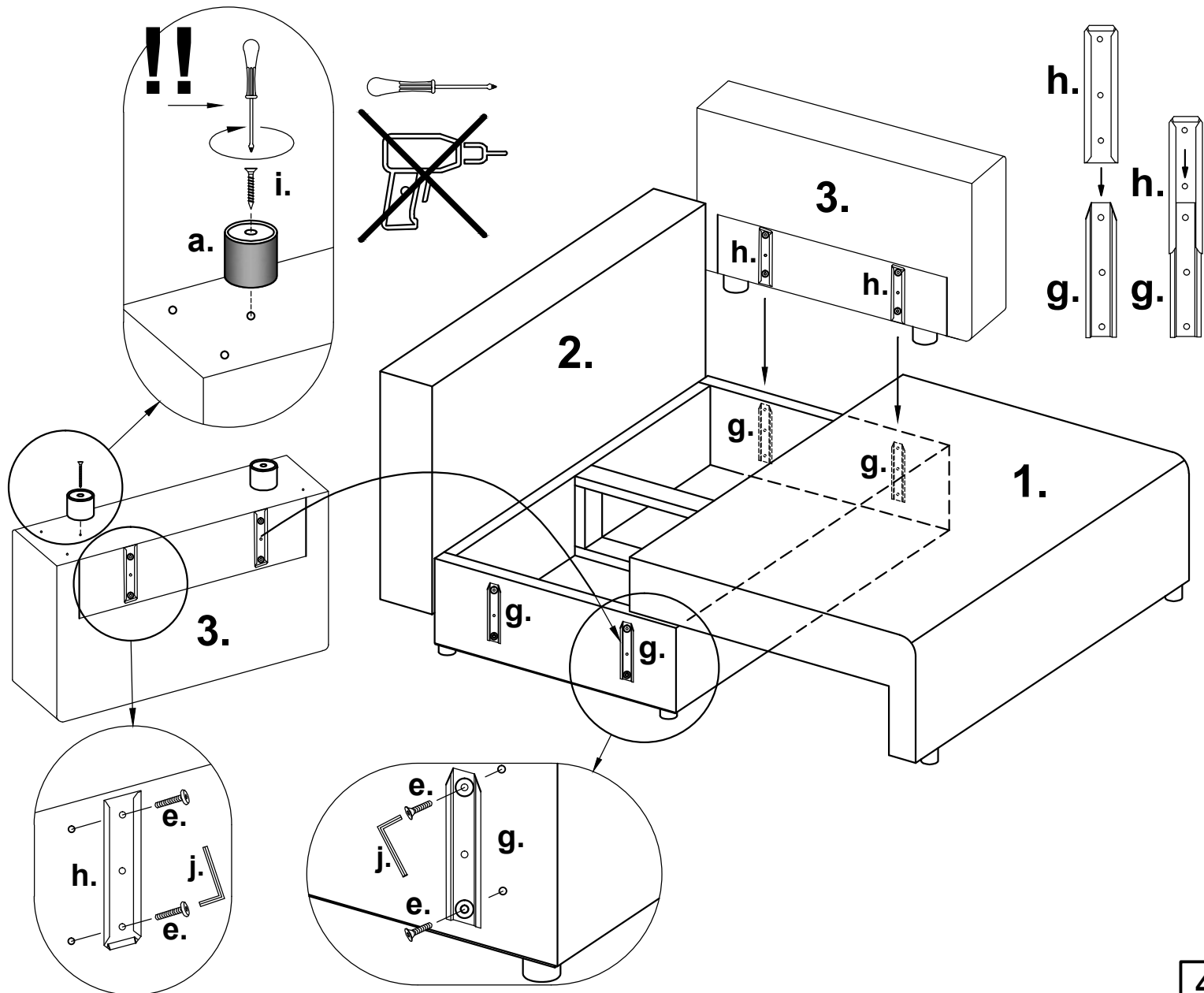
2024-12-06

Spark 3

IV



- g. x 4** 
- h. x 4** 
- e. x 16**  M6x20
- j. x 1**  "4"
- a. x 4**  Ø50x50
- i. x 4**  5x60



2024-12-06

