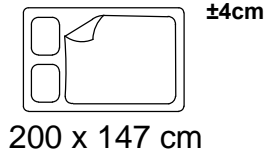
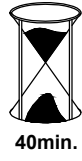
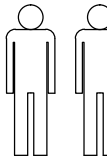
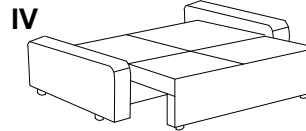
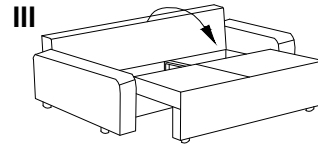
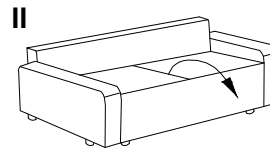
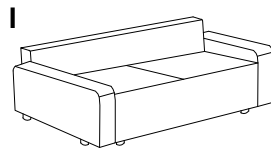
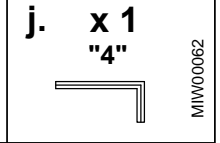
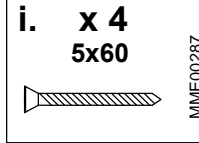
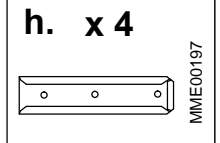
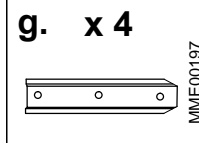
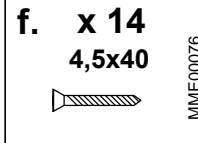
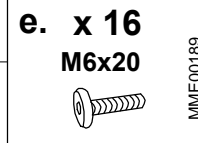
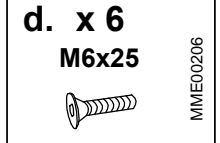
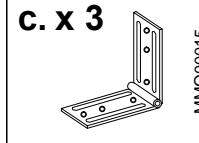
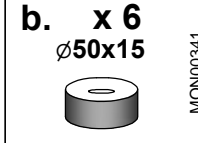
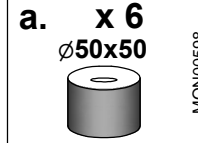
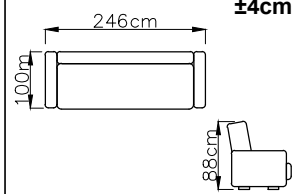
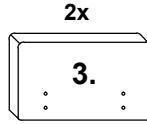
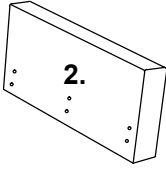
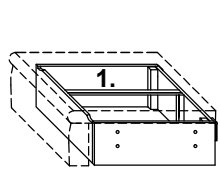


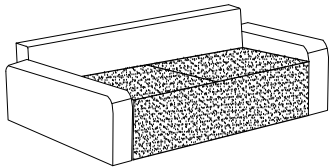
2022-10-04



Ellen 3



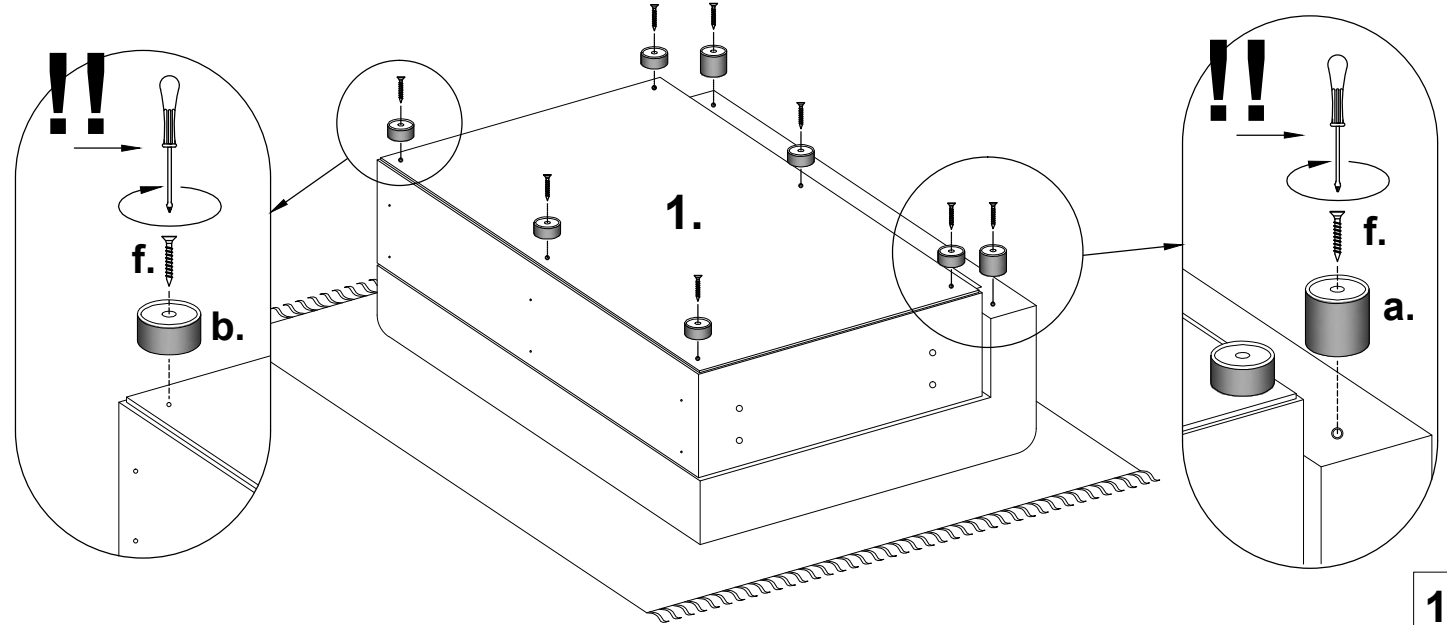
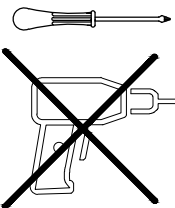
I



a. x 2

b. x 6

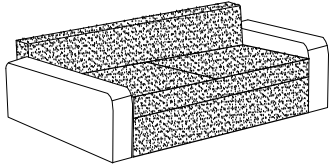
f. x 8



2022-10-04

Ellen 3

II



c. x 3



d. x 6

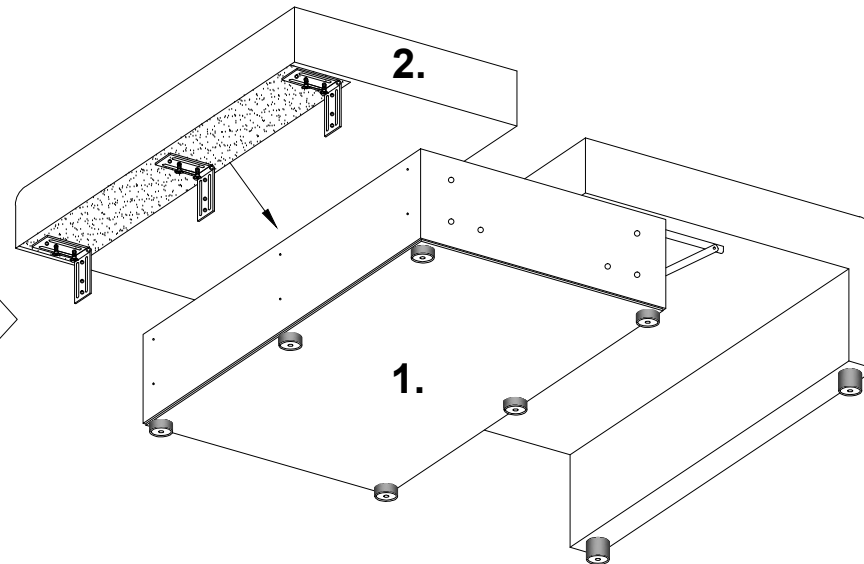
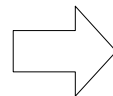
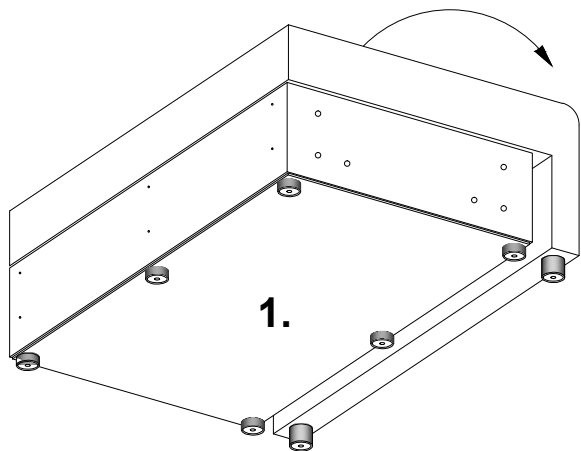
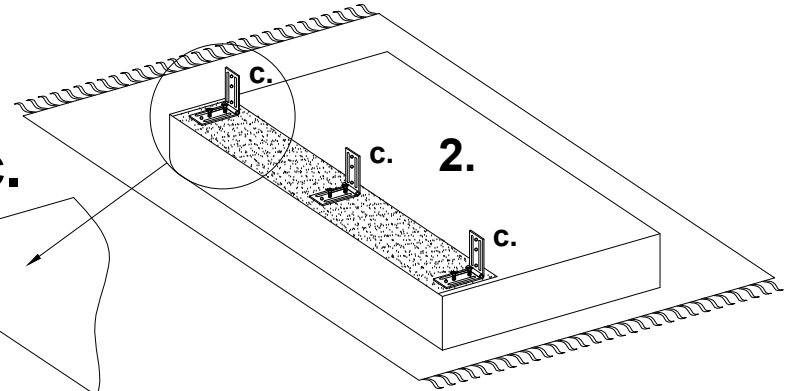
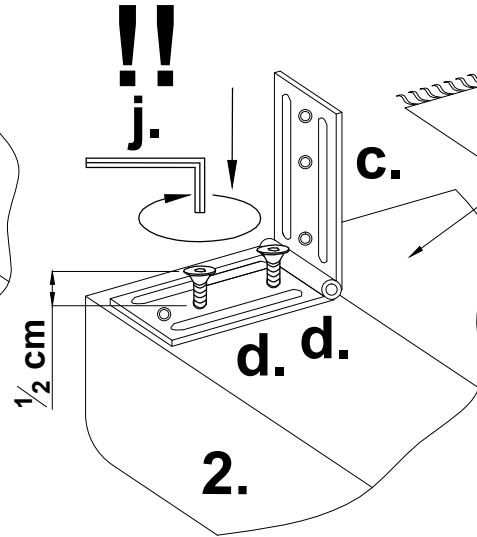
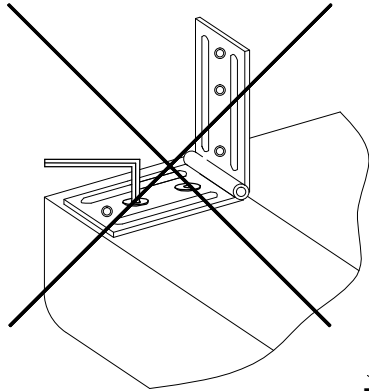


M6x25

j. x 1



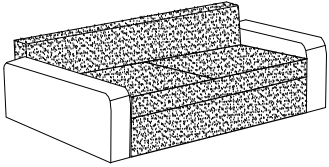
"4"



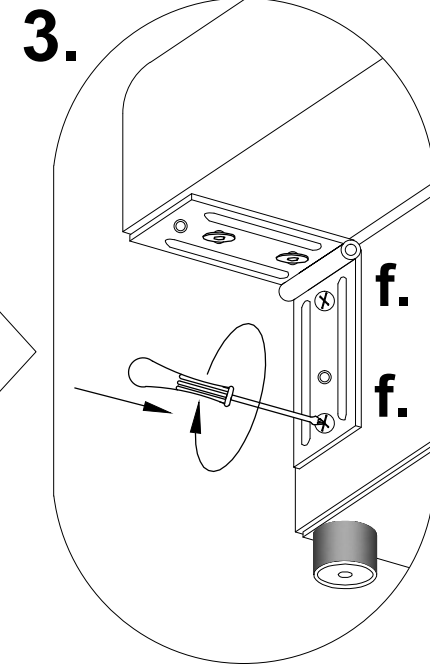
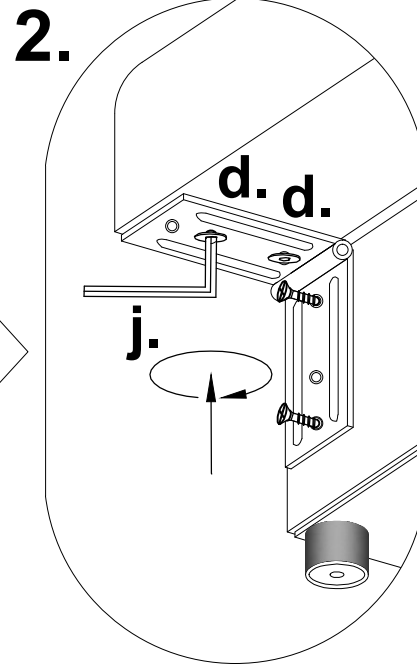
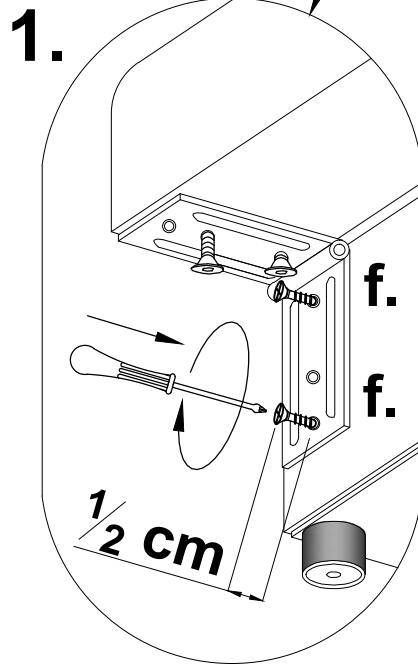
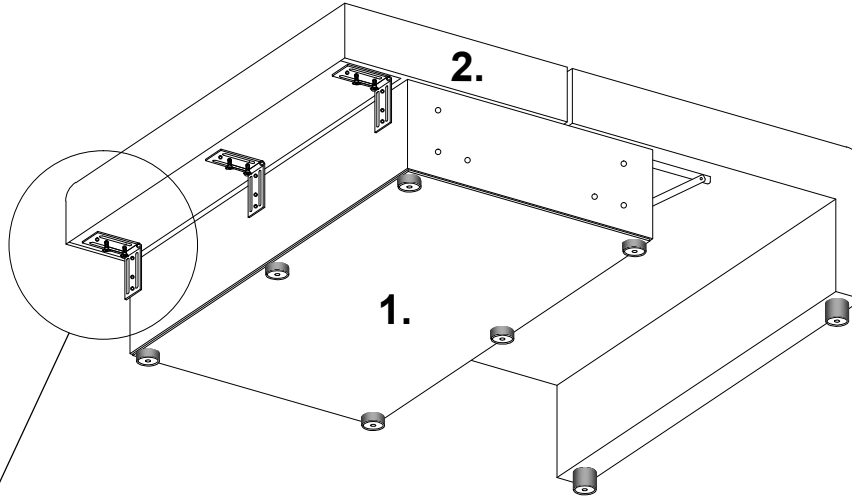
2022-10-04

Ellen 3

III



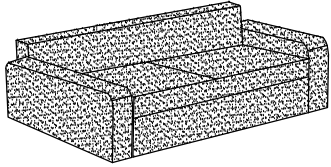
f. x 6  4,5x40



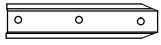
2022-10-04

Ellen 3

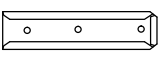
IV



g. x 4



h. x 4



e. x 16 M6x20



j. x 1 "4"



a. x 4 Ø50x50



i. x 4 5x60

