



# Instrukcja montażu

Model " SHERY.B 2FL-BKR "



Stopki



**A** 6 Szt.

US 5x40



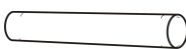
**B** 6 Szt.

Poducha mała



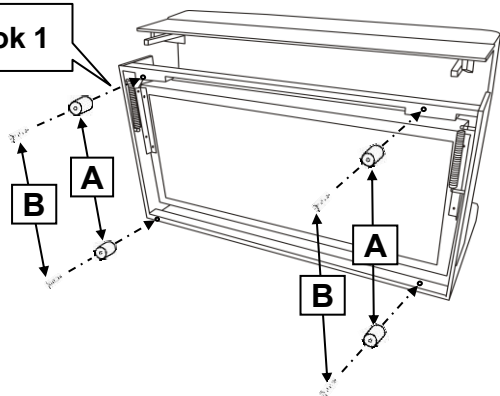
1 Szt.

Walek

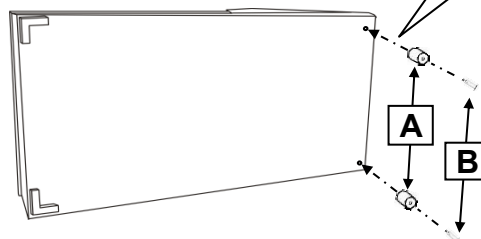


2 Szt.

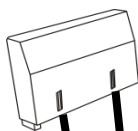
**Krok 1**



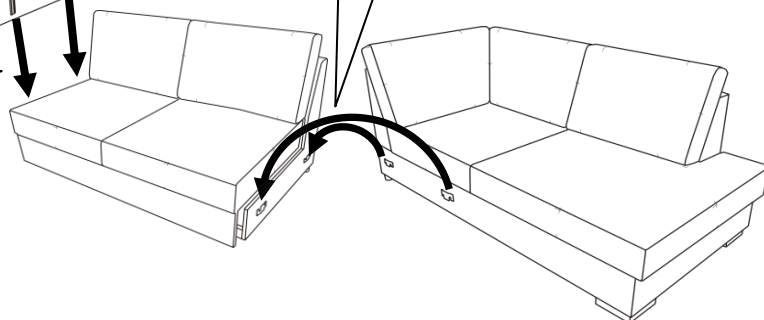
**Krok 2**



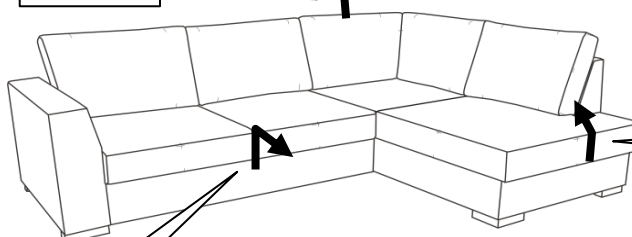
**Krok 3**



**Krok 4**

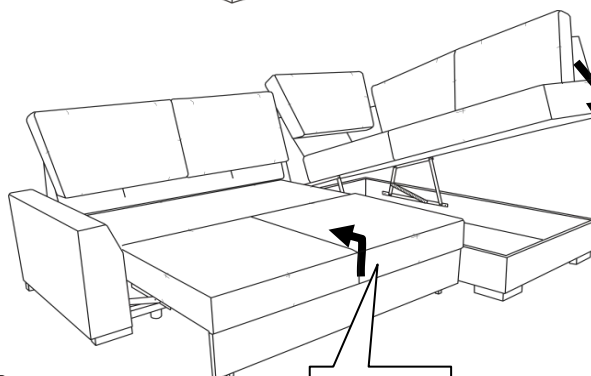


**Krok 5**



**Krok 7**

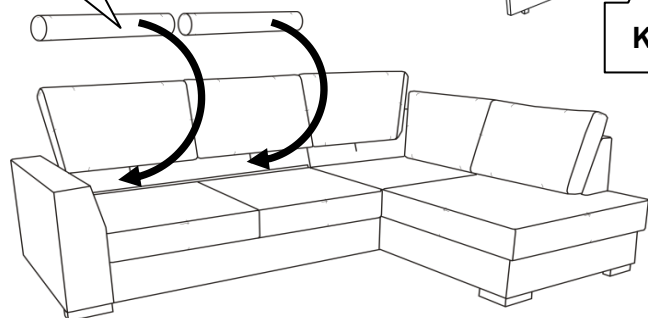
**Krok 6**



**Krok 9**

**Krok 8**

**Krok 10**



Szanowny Kliencie, po opuszczeniu poduszki narożnej należy ją ustawić, by dostosować jej grzbiet do wysokości pozostałych poduszek ruchomych.

