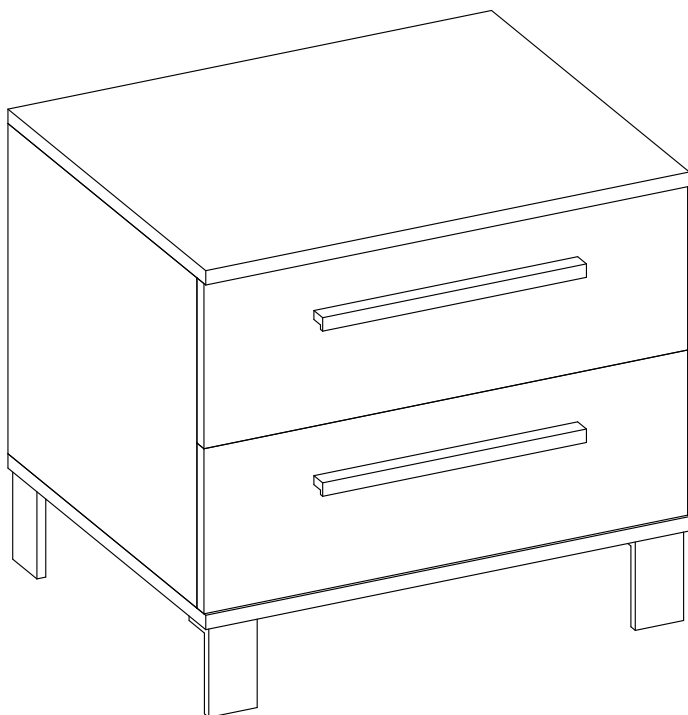
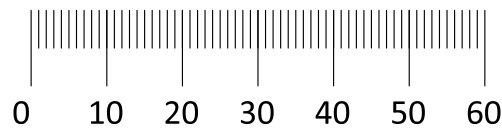
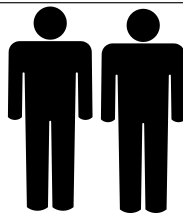
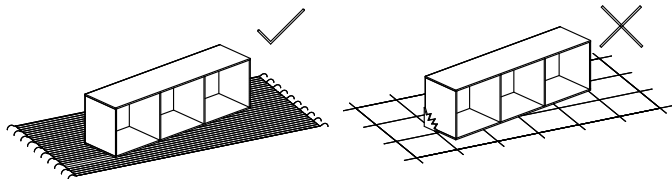
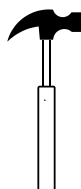


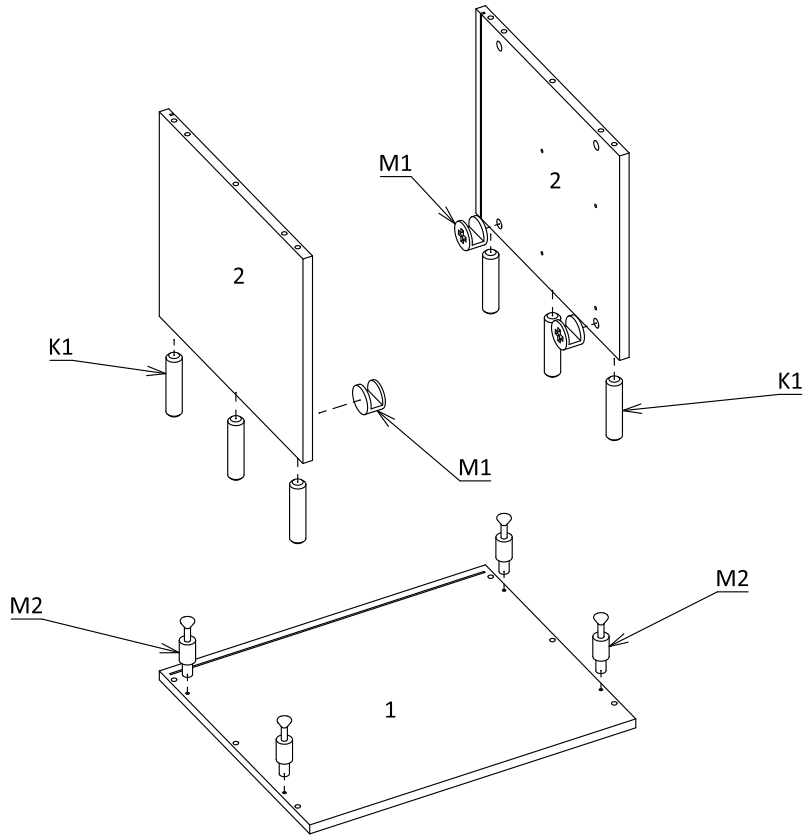
MALTA SZAFKA NOCNA



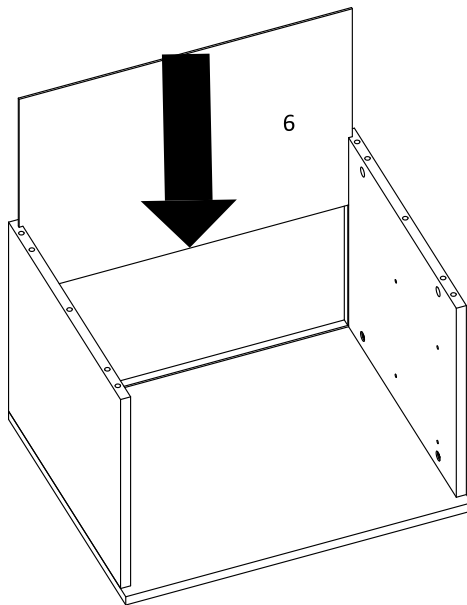
No	T(mm)	L(mm)	W(mm)	Stc.
1	16	550	450	2
2	16	368	430	2
3	16	460	120	2
4	16	400	120	4
5	16	546	180	2
6	3	533	384	1
7	3	490	405	2

U1 300mm 4	J 8	D7 4 x 30 4	GL GLUE, LEIM LEPIDLO, LİM 1		
D4 3 x 20 8	N 4	D3 4 x 25 16	H4 400mm 2	H 400mm 2	
K1 8 X 35 28	M1 8	M2 8	I1 8	D6 3,5 x 13 8	G1 2 x 20 32

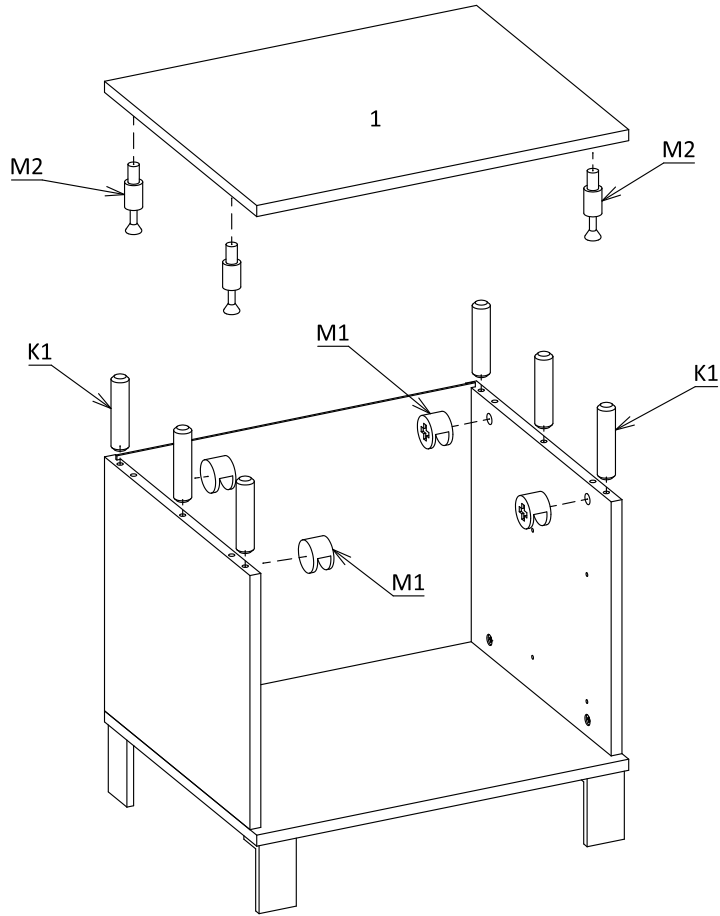
I



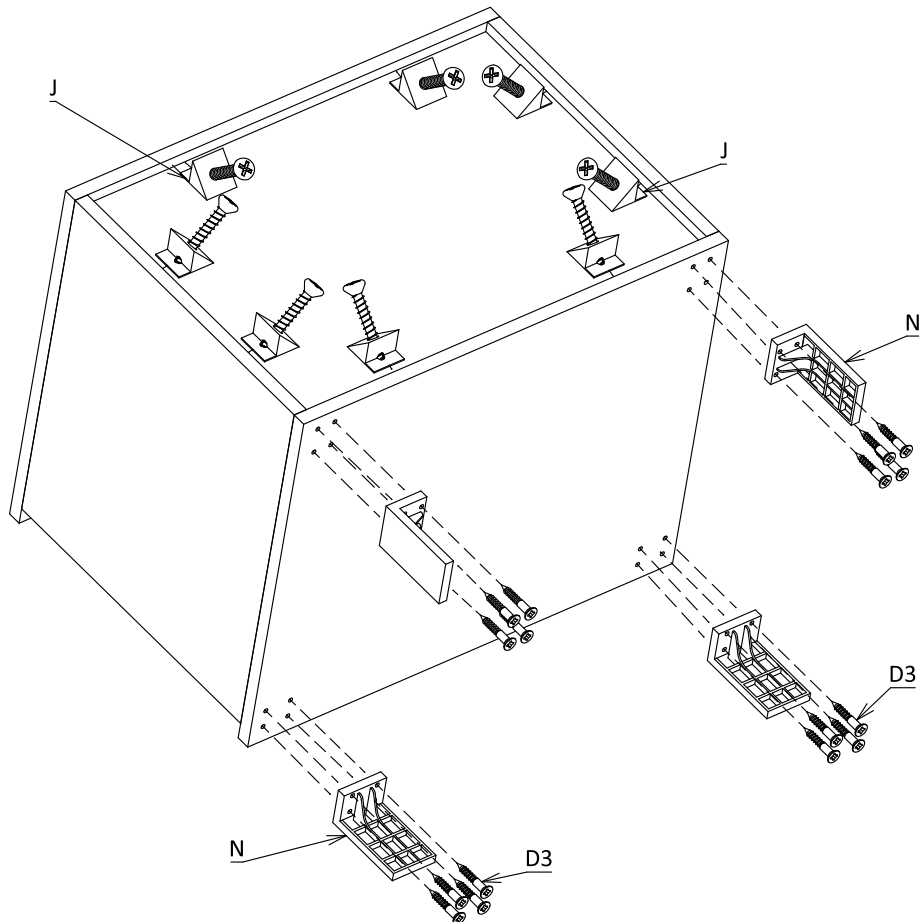
II



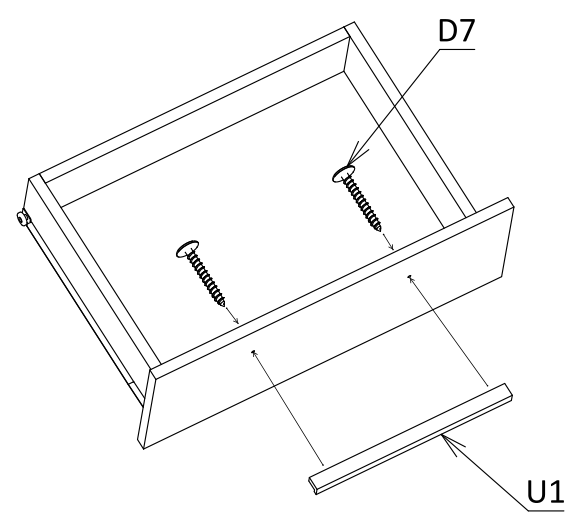
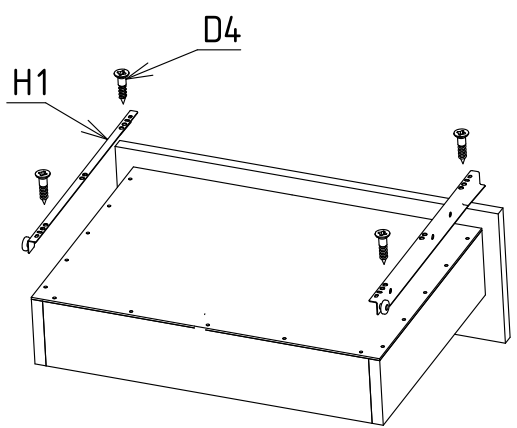
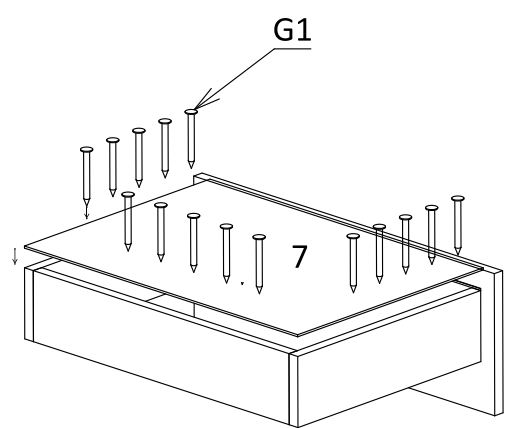
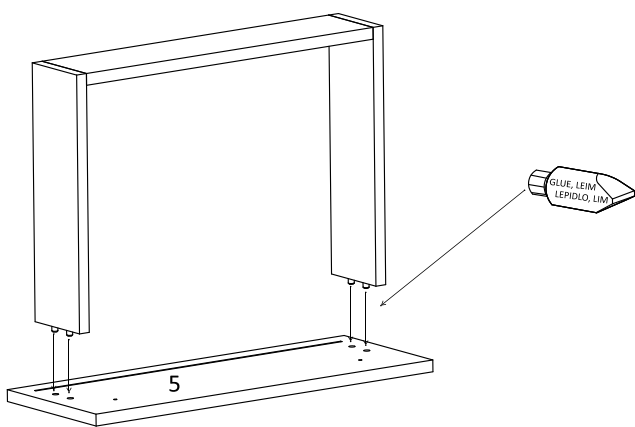
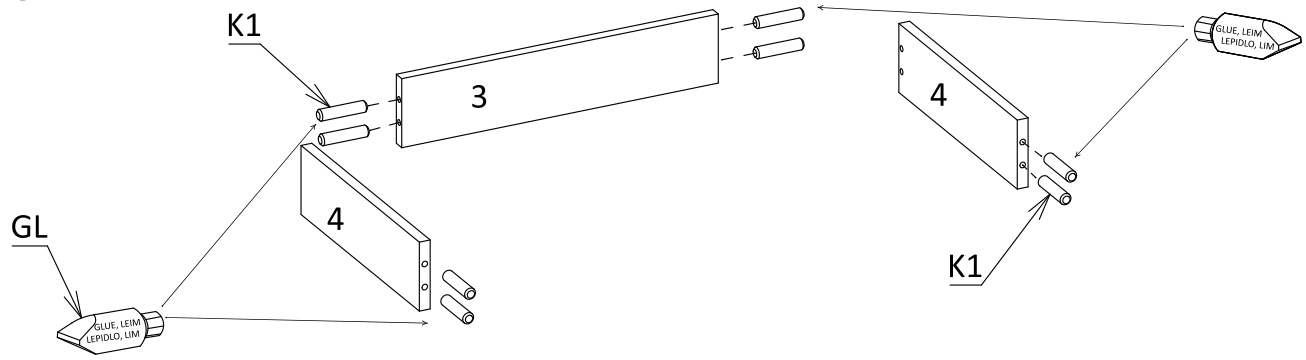
III



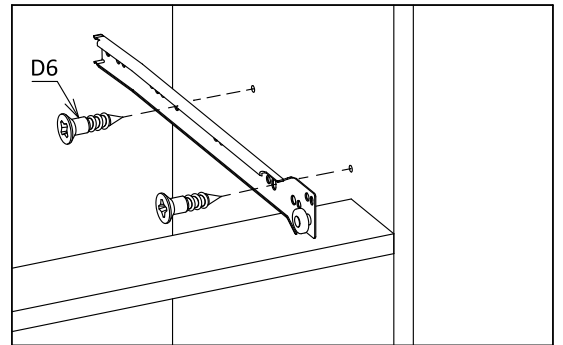
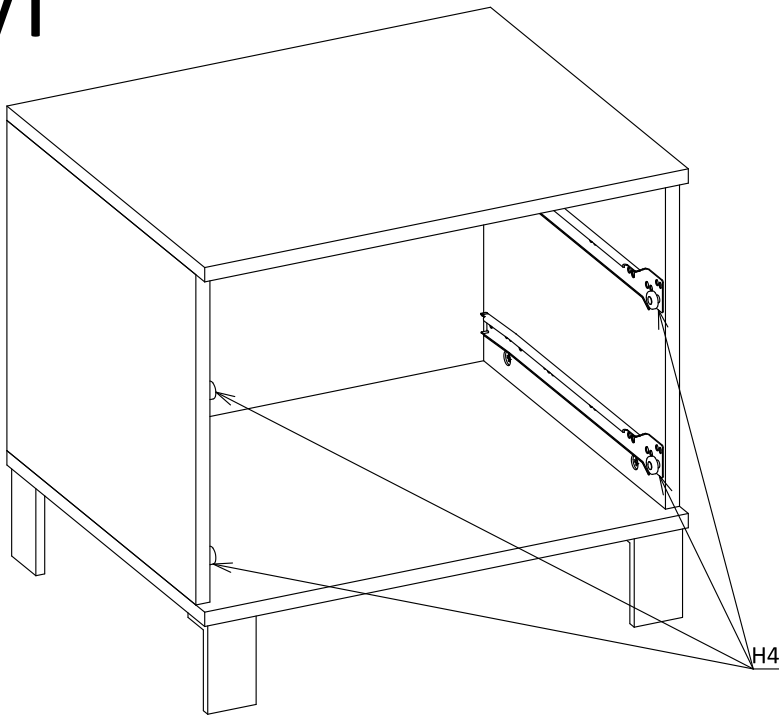
IV



V



VI



VII

