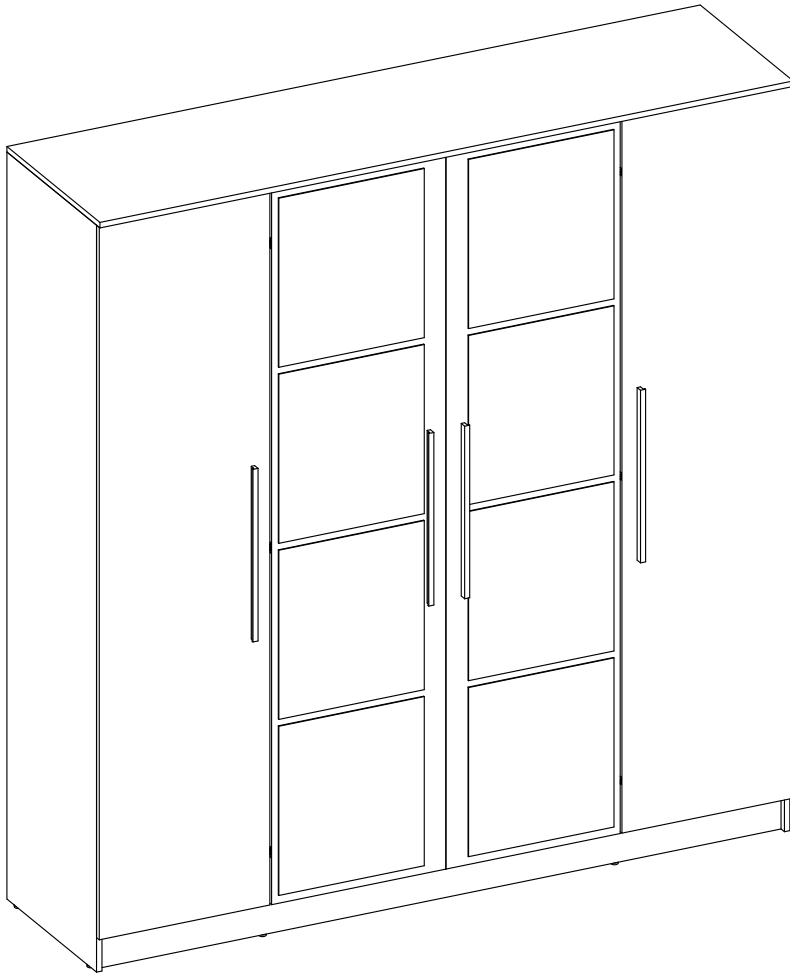
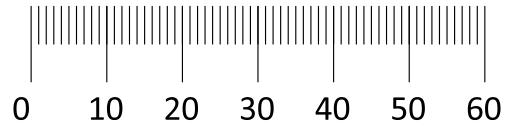
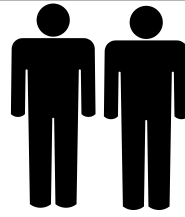
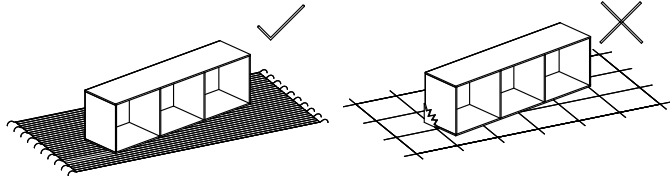
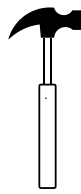


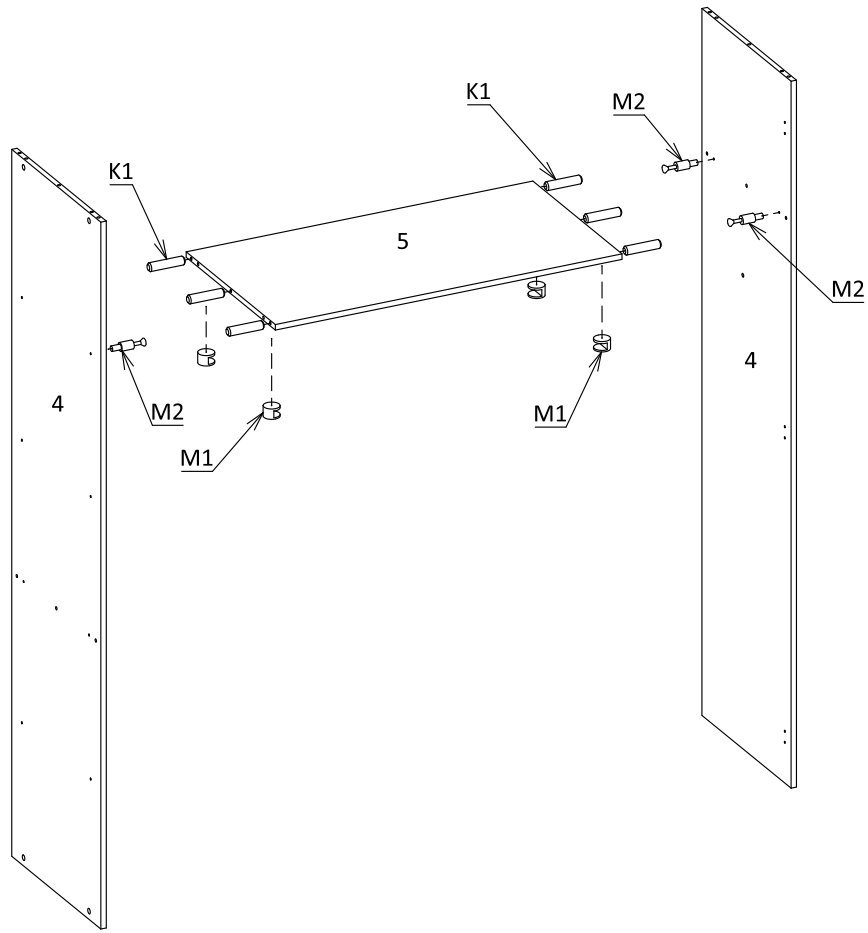
# SZAFKA MALTA



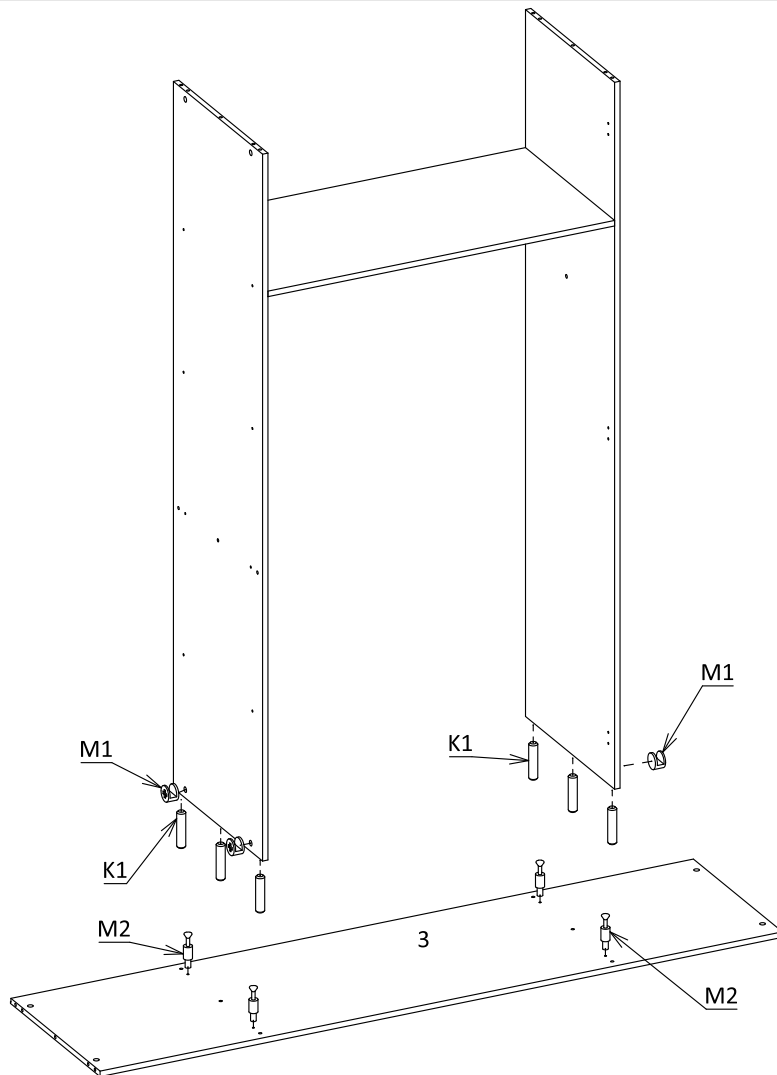
No	T(mm)	L(mm)	W(mm)	Stc.
1	16	2050	550	1
2	16	2180	530	2
3	16	2017	527	1
4	16	2064	527	2
5	16	1001	527	1
6	16	492	500	2
7	16	492	500	6
8	16	2017	100	2
9	16	508	2080	2
10	16	508	2080	2
11	3	2090	510	2
12	3	2090	508	2

E  2	E1  1	O  44	G1  2 x 20 156		
T2  8	Z1  12	Z2  6	Z3  6	D2  3,5 x 16 24	B2  24
K1  8 X 35 52	M1  28	M2  28	I1  28	U1  4	D7  4 x 25 8

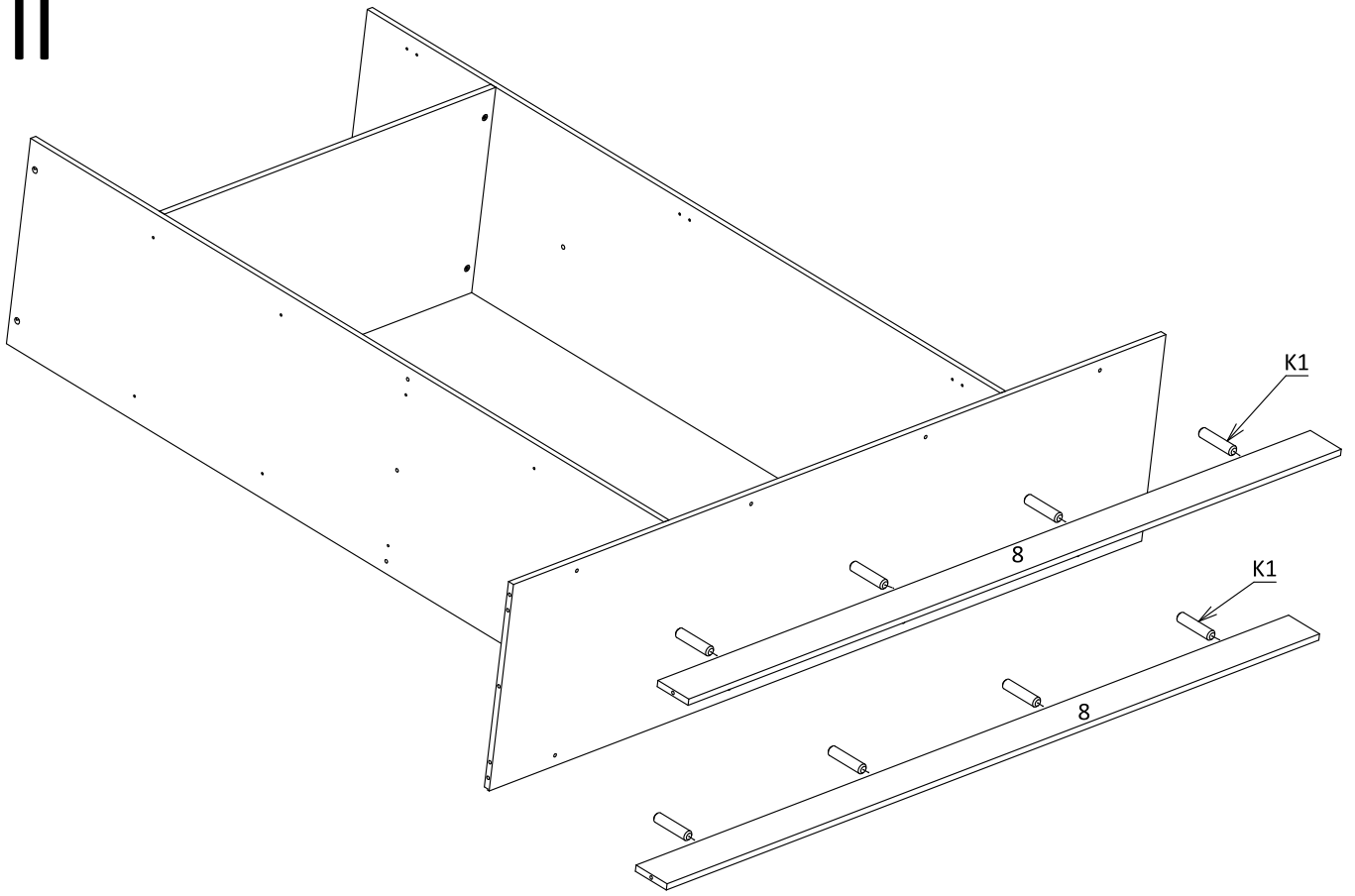
I



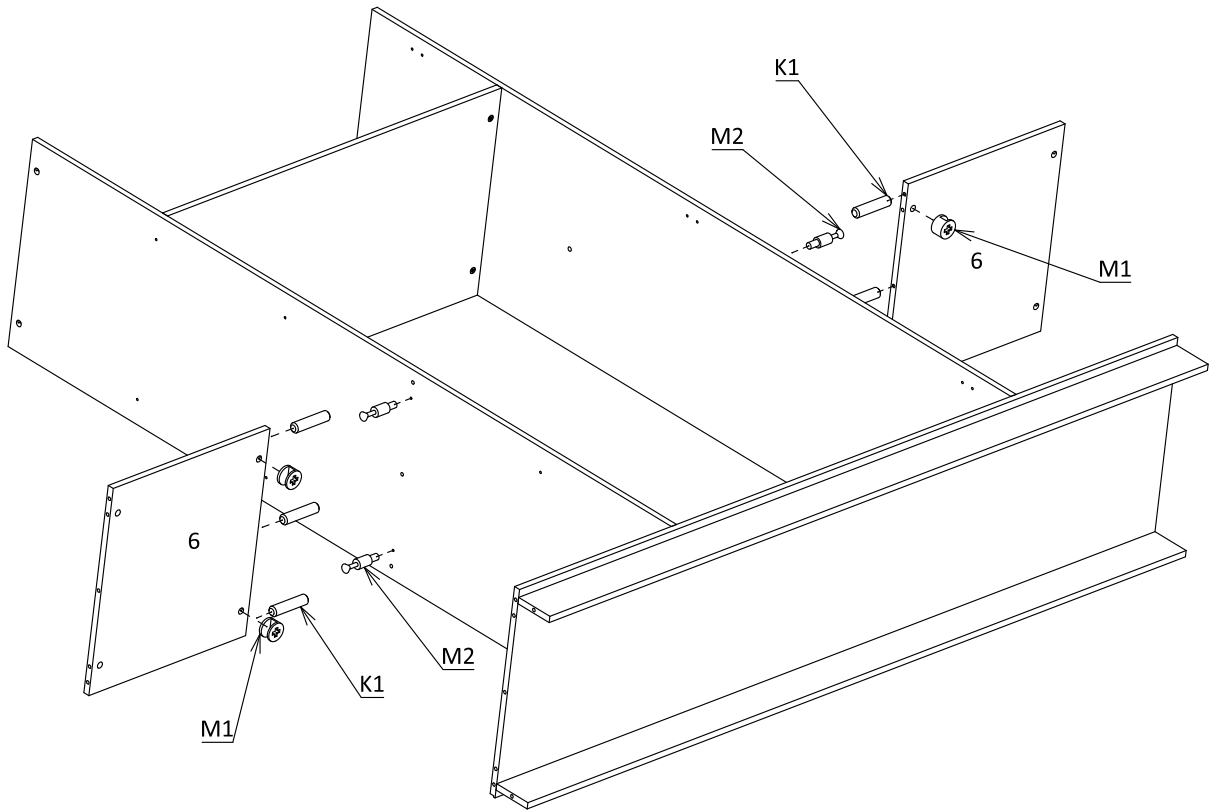
II



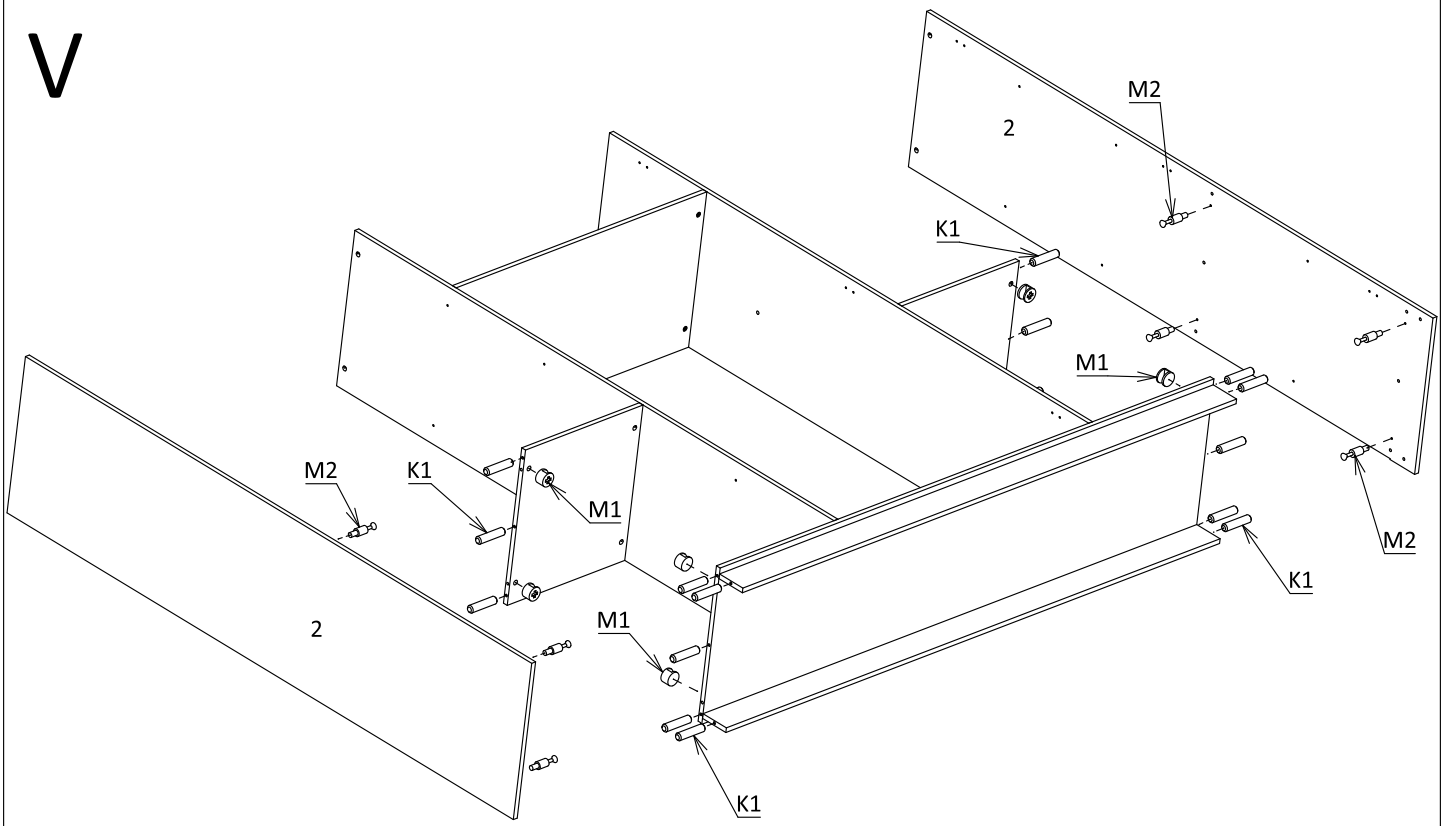
III



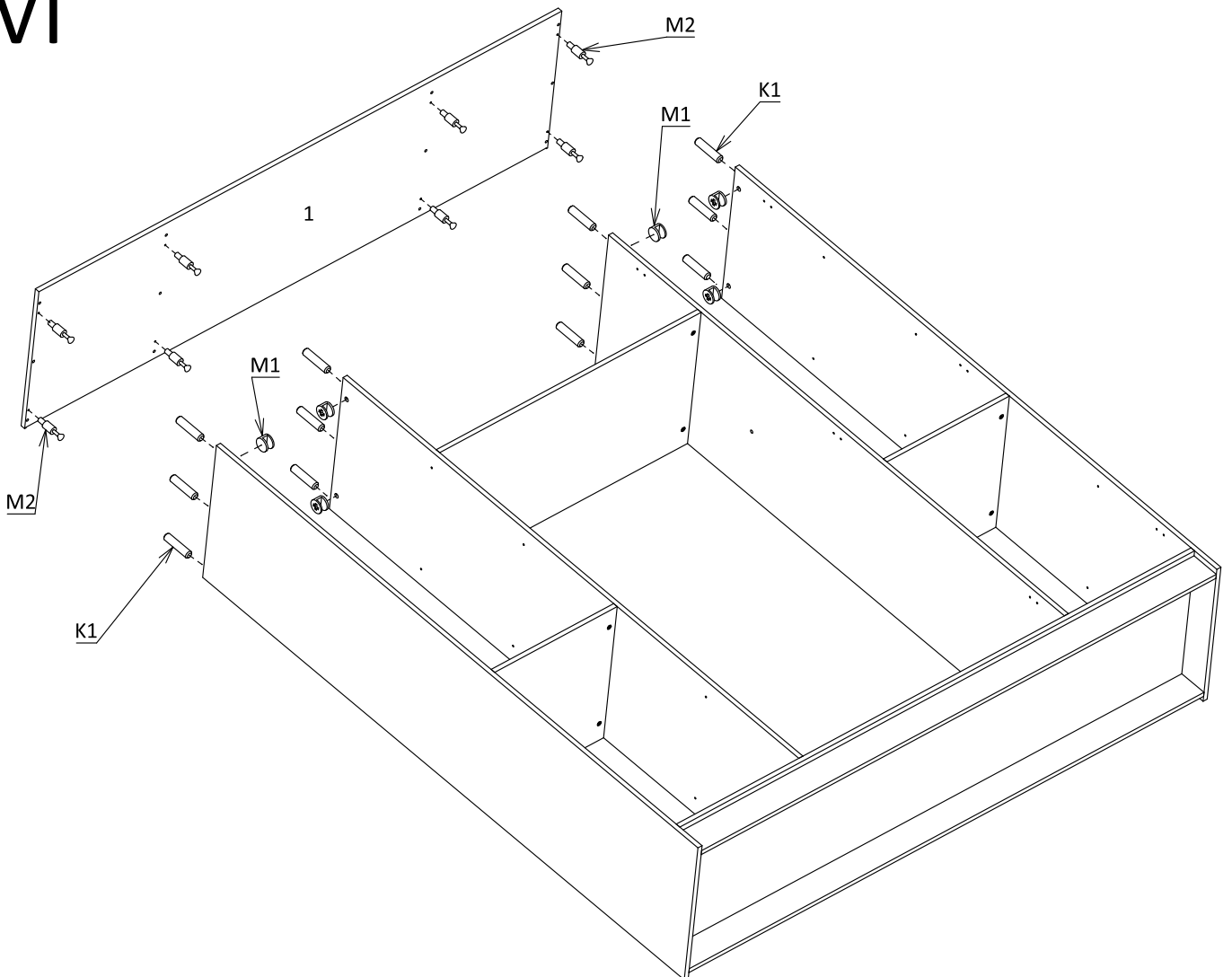
IV



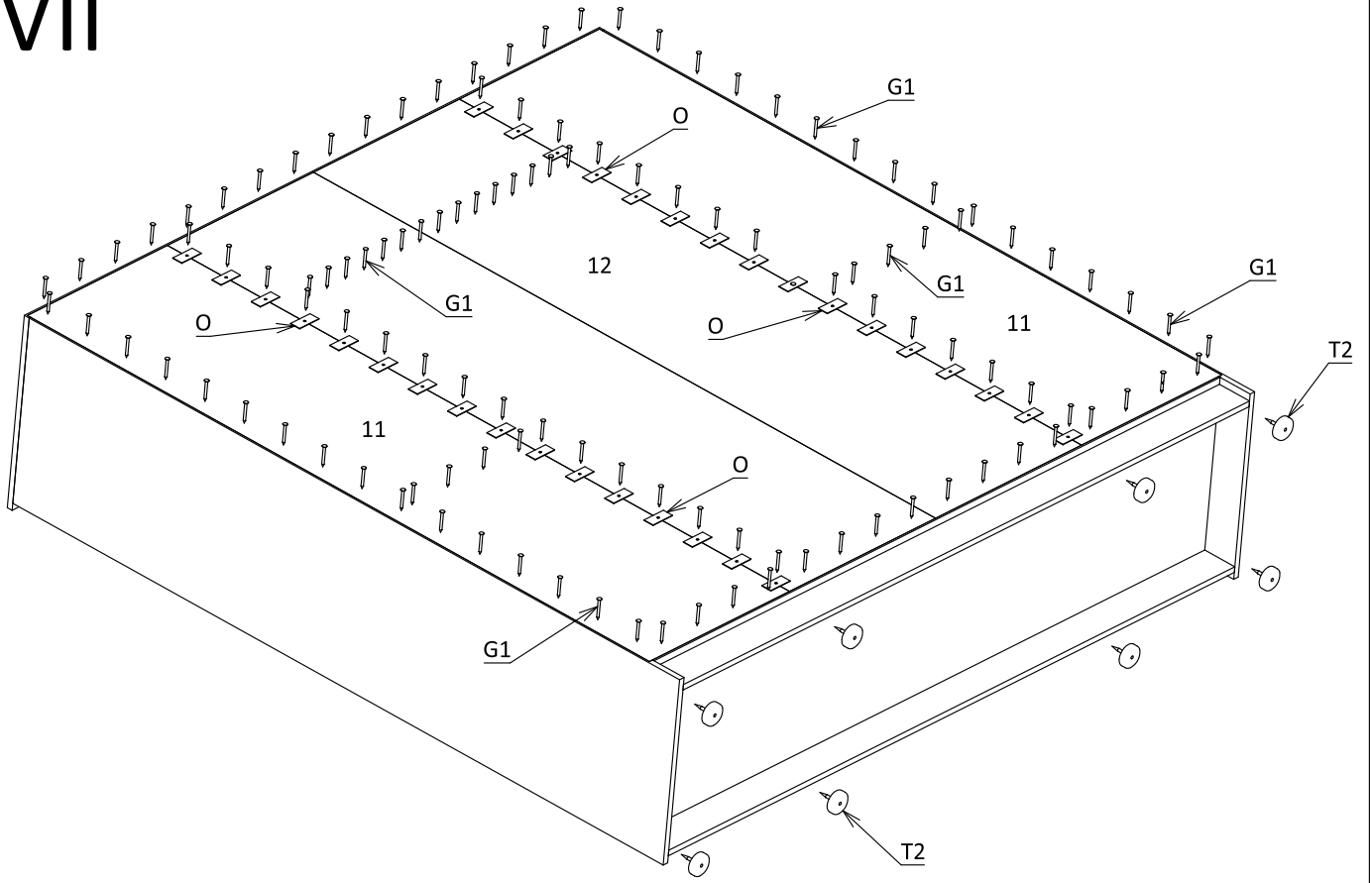
# V



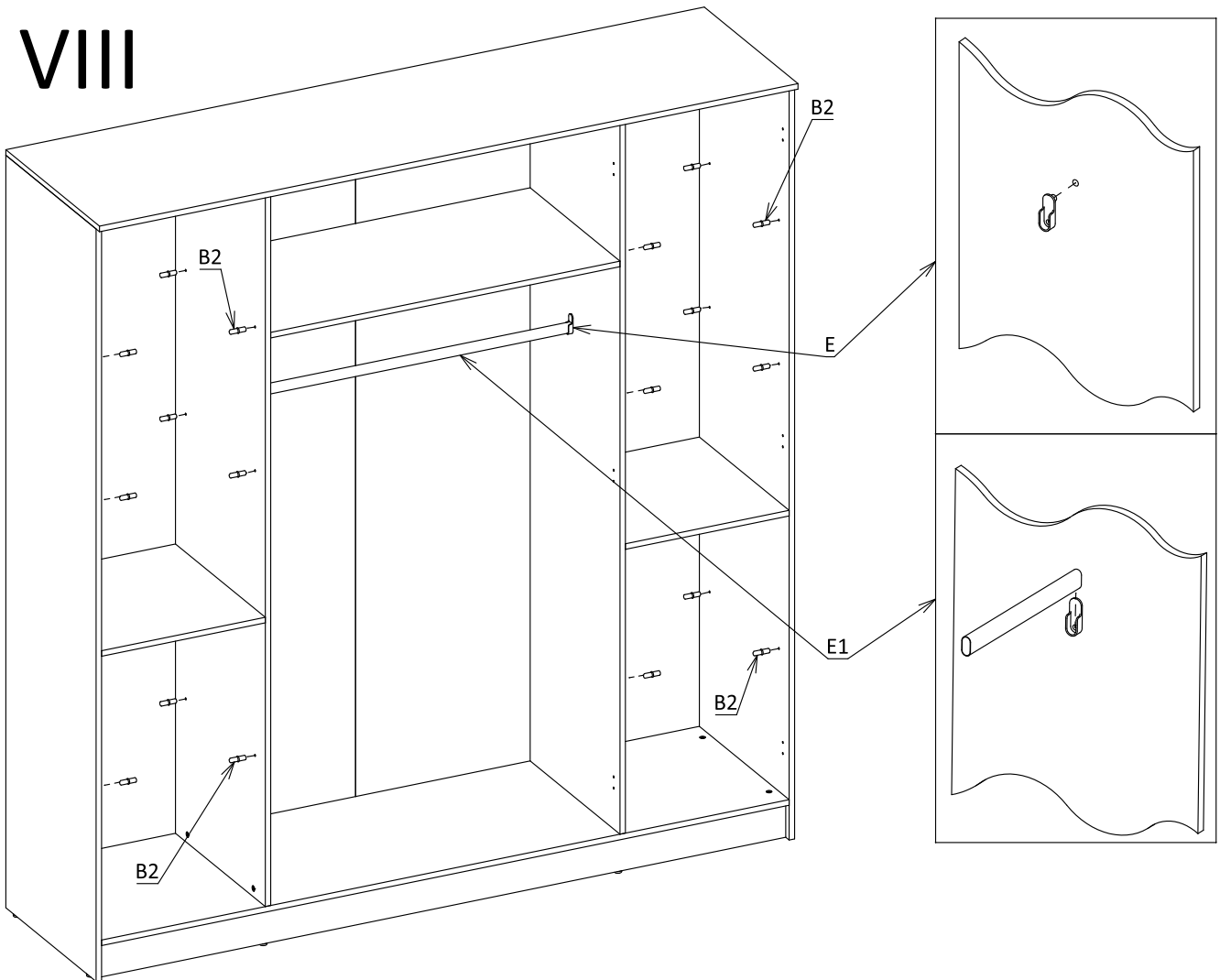
# VI



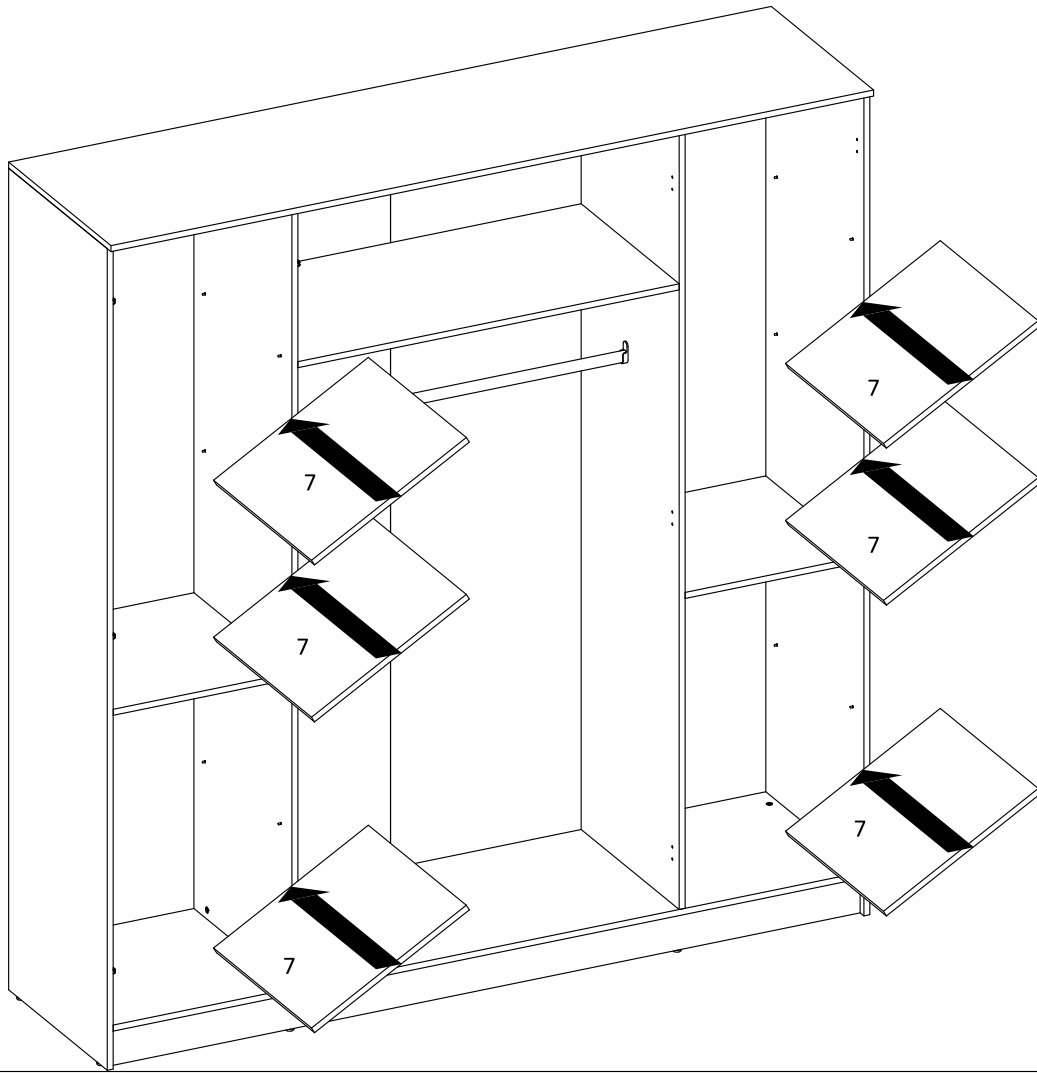
# VII



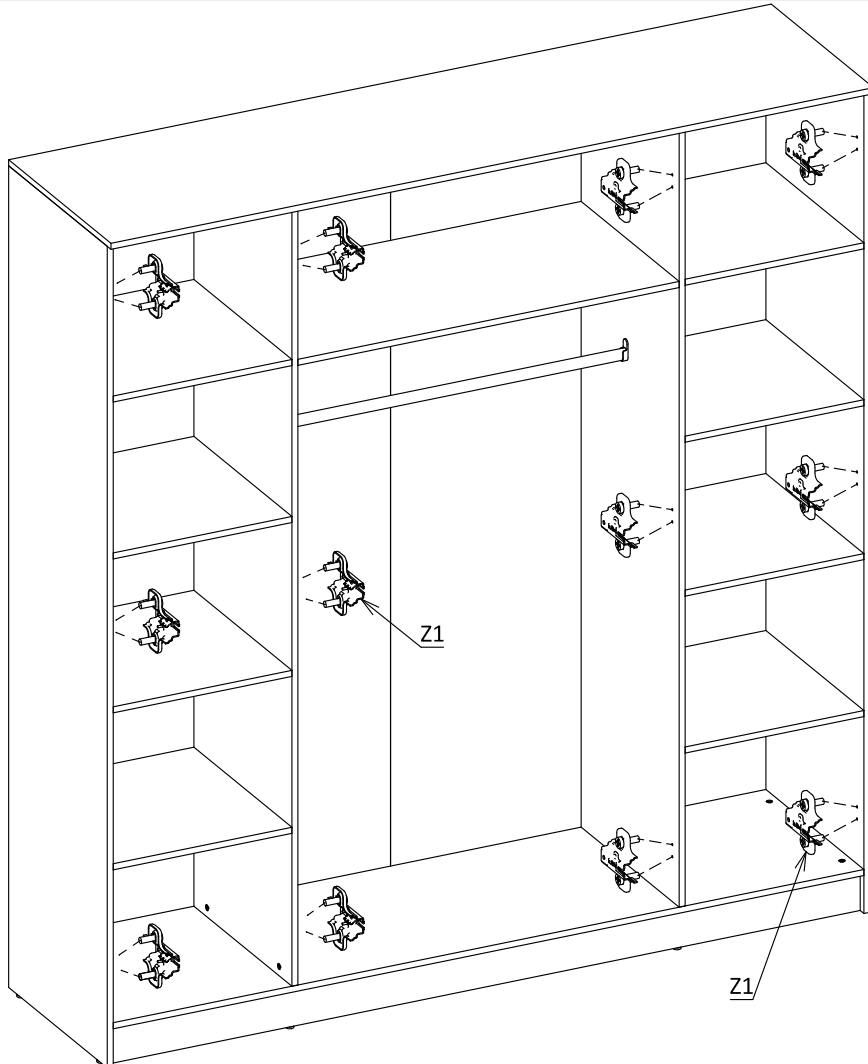
# VIII



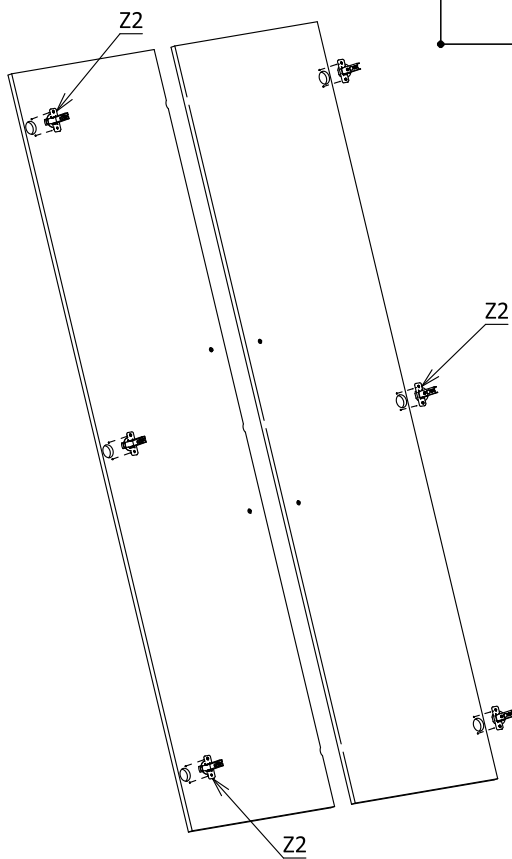
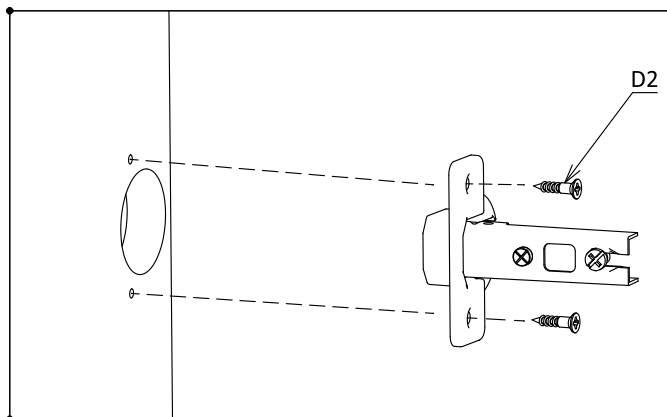
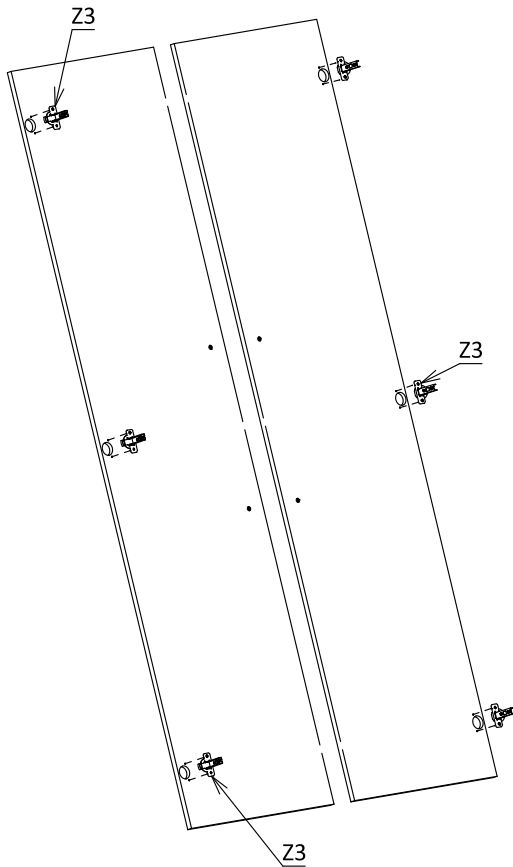
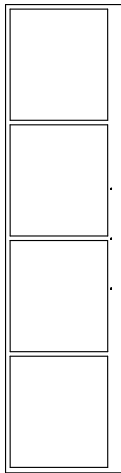
# IX



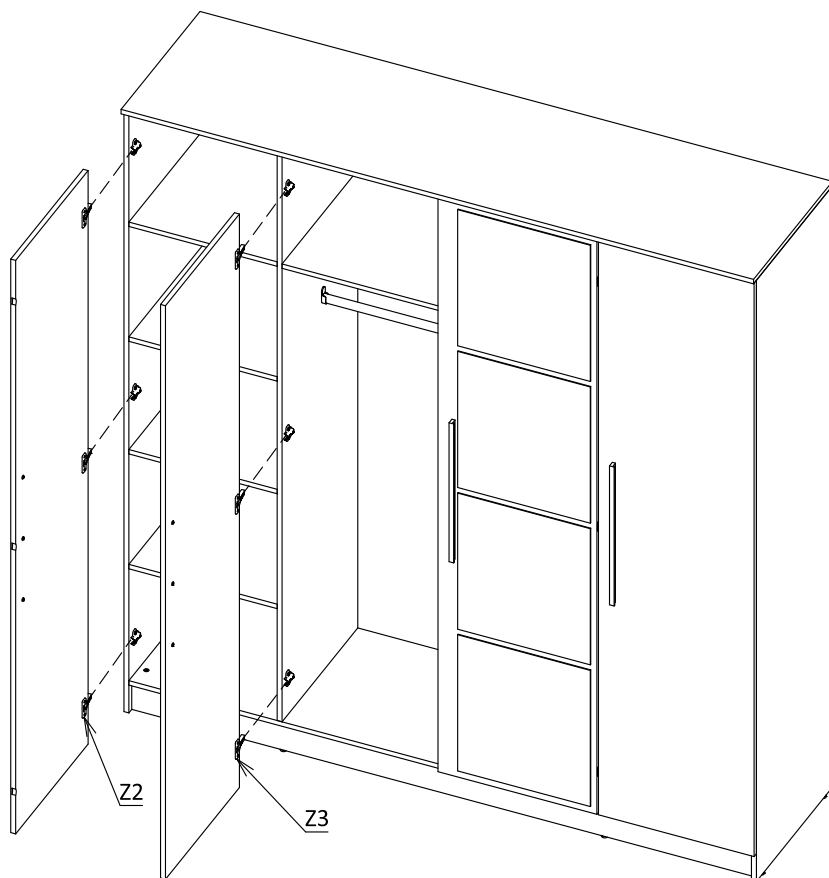
# X



# XI



# XII



# XIII

