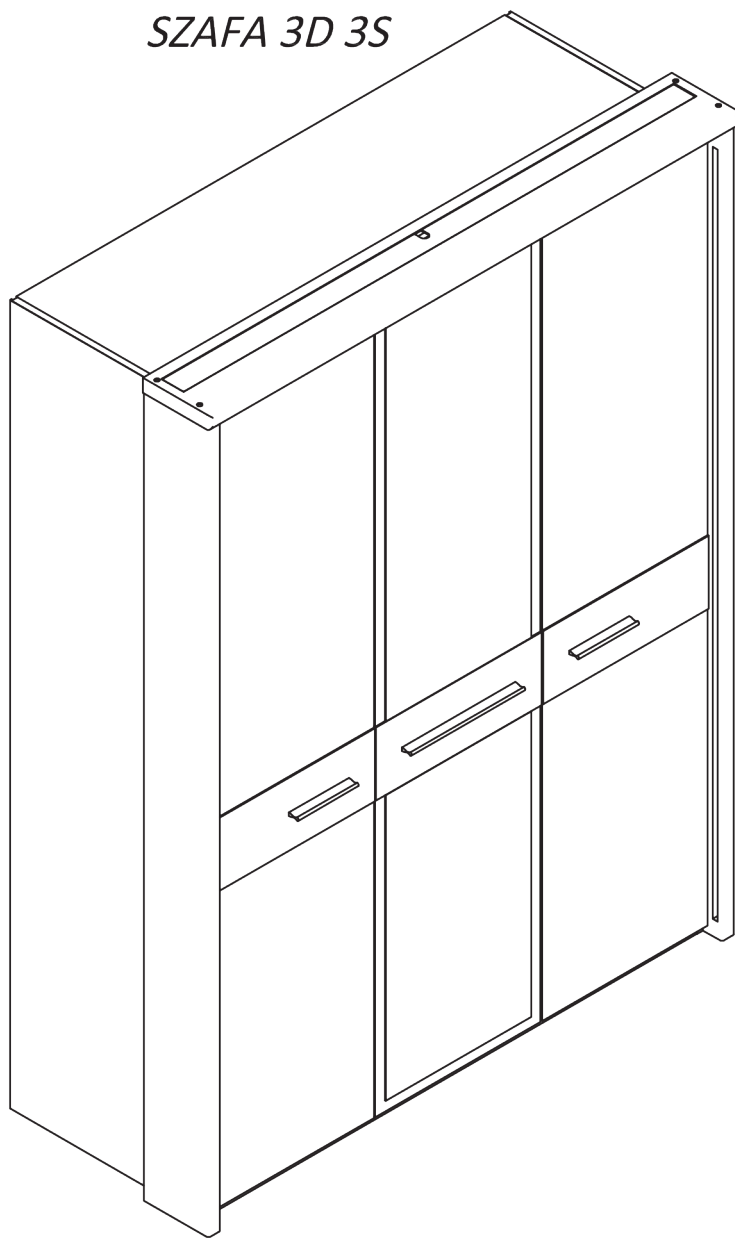


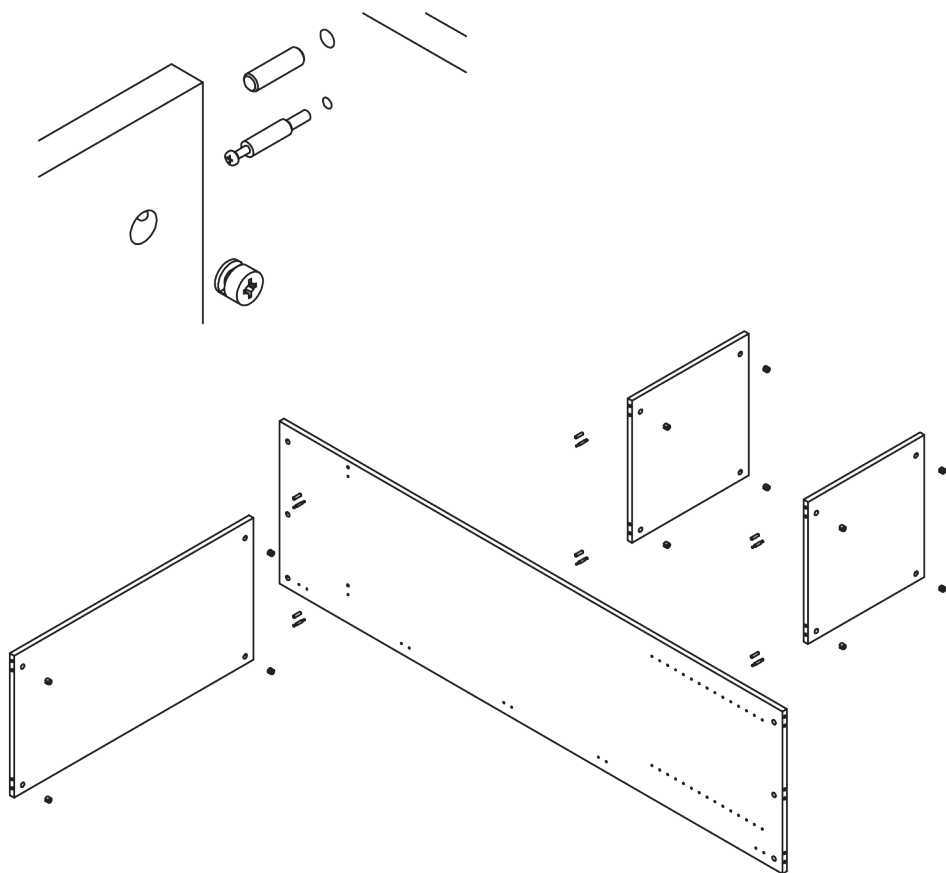
SZAFA 3D 3S



FAMEG

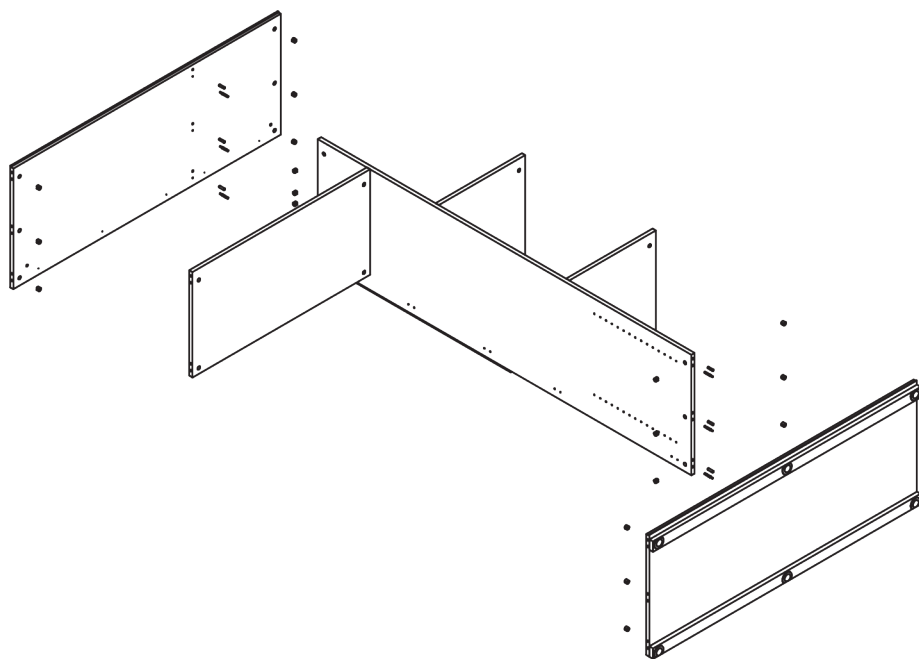


Etap 1 – montowanie przegród pionowej i poziomych. Mimośrodów osadzić w otworach, wkręcić zaczepy mimośrodów w odpowiednie otwory, umieścić kołki ustalające, złączyć, zablokować poprzez obrót mimośrodu



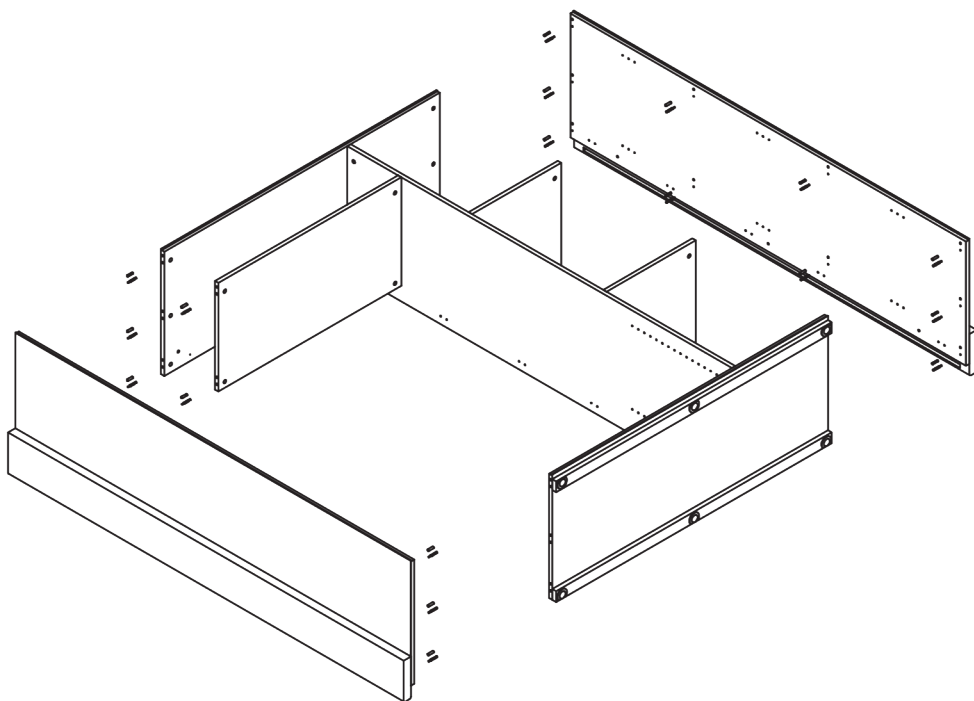


Etap II – montowanie wieńca górnego i dolnego Mimośrodę osadzić w otworach, wkręcić zaczepy mimośrodków w odpowiednie otwory, umieścić kołki ustalające, złączyć, zablokować poprzez obrót mimośrodu



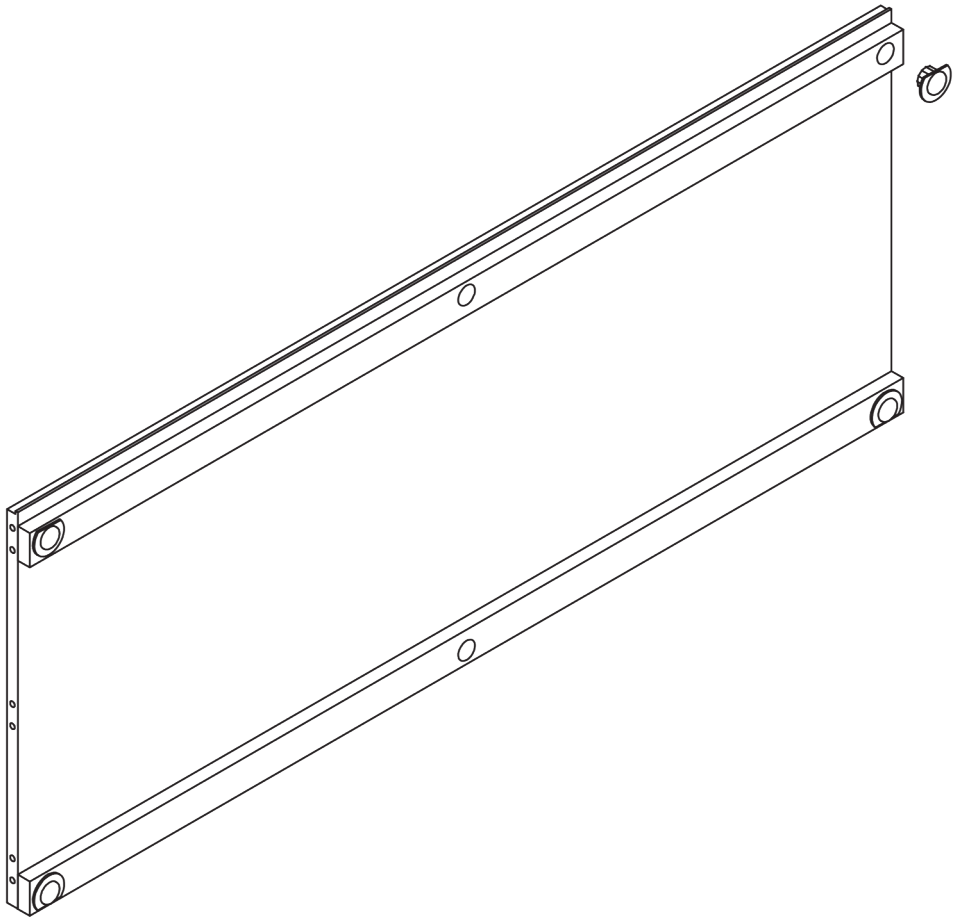
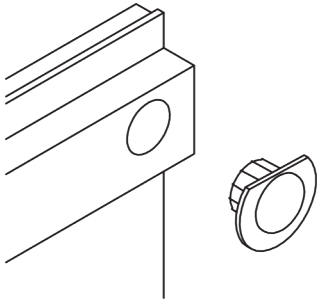


Etap III – montowanie boków. Mimośrodów osadzić w otworach, wkręcić zaczepy mimośrodków w odpowiednie otwory, umieścić kołki ustalające, zesunąć, zablokować poprzez obrót mimośrodu



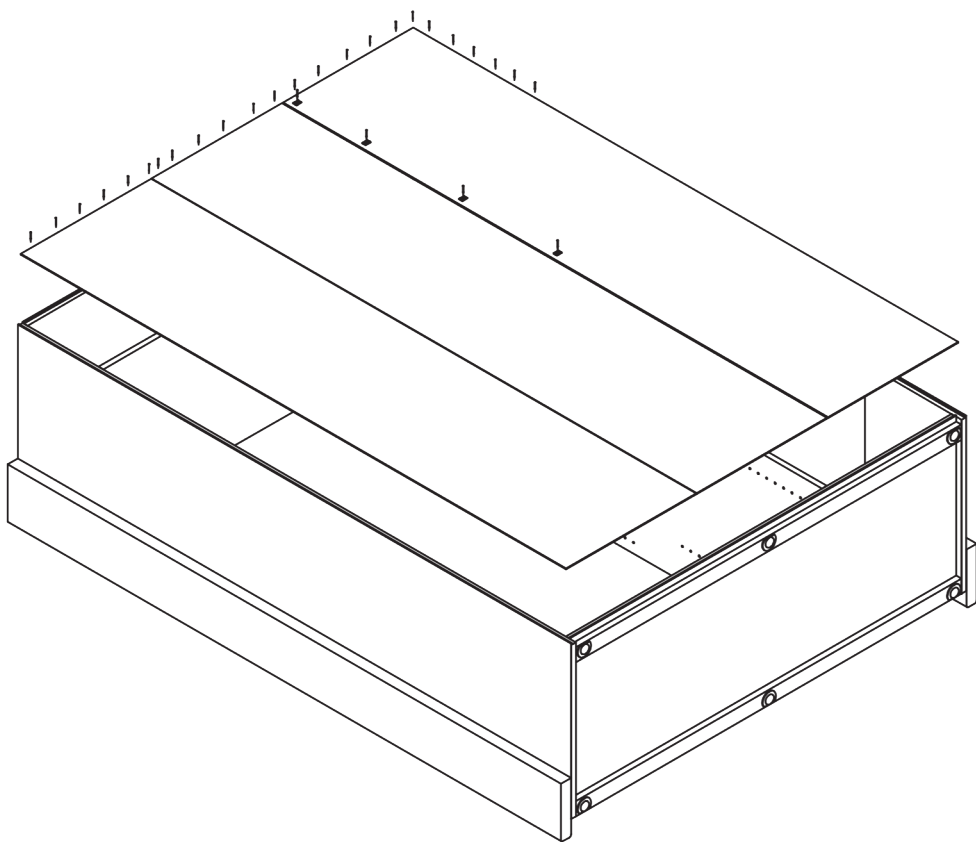


Etap IV – osadzić regulatory poziomu w odpowiednie gniazda w wieńcu dolnym.



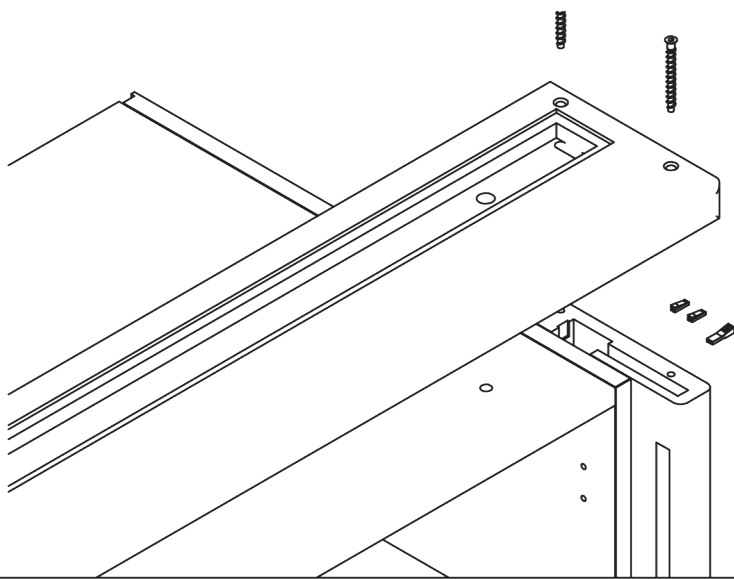
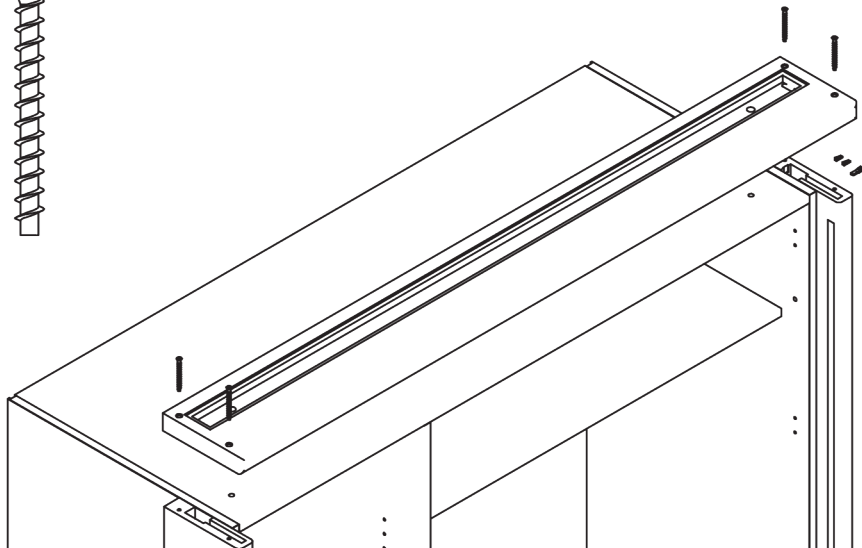


Etap V – montowanie ścian tylnych. Zmierzyć obie przekątne szafy (muszą być równe), umieścić ściany tylne, przybić gwoździami. Połączenie ścian wypadające na przegrodzie pionowej umocować za pomocą gwoździ i płytek łączących.





Etap VI – montowanie belki górnej. Przeciągnąć przewody oświetlenia przez otwory w belce (prawa i lewa strona), umocować belkę za pomocą wkretów typu Konfirmat.





Okuwanie drzwi bocznych.

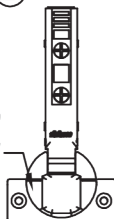
Uwaga: Osadzić zawiasy puszkowe w odpowiednich otworach i przykręcić za pomocą wkrętów.

①

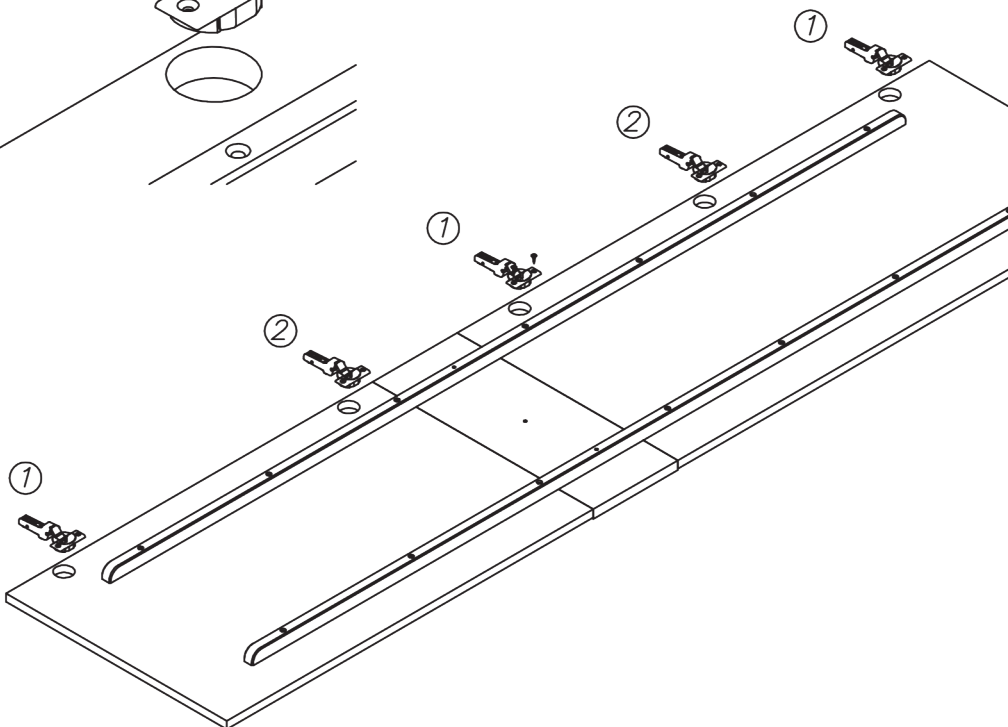
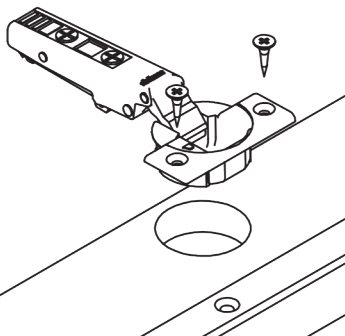


z cichym domykiem

②



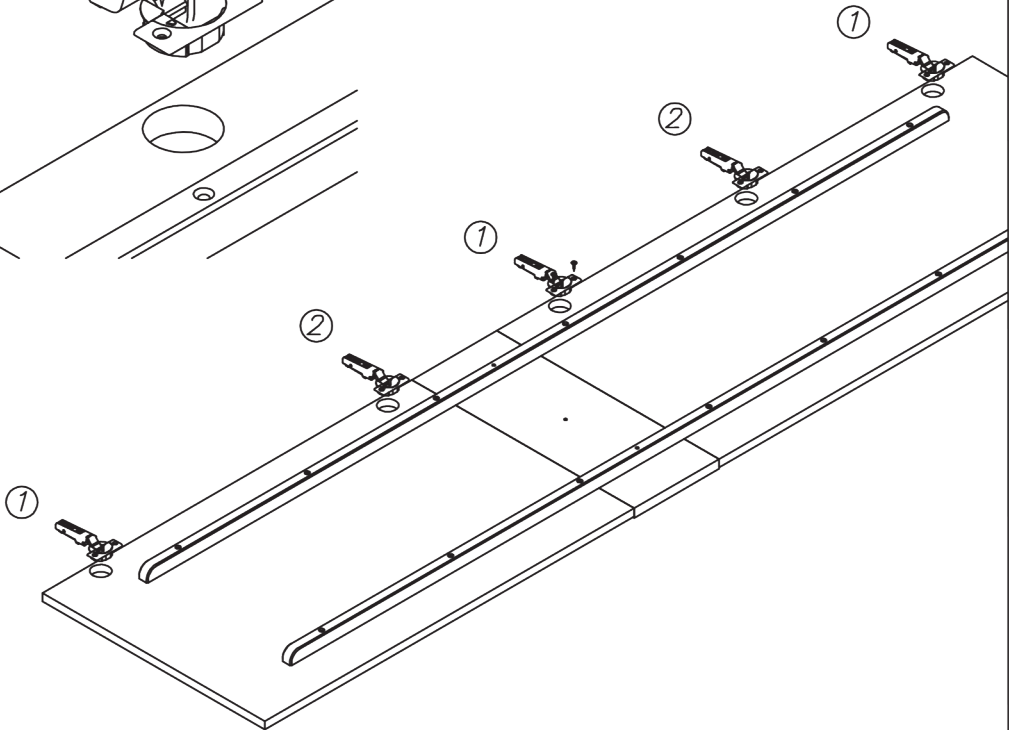
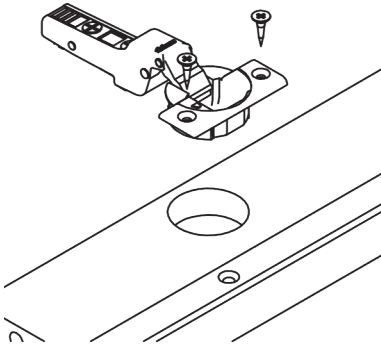
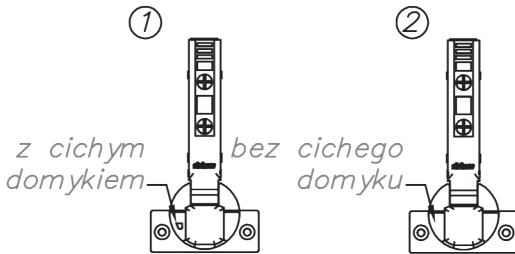
bez cichego domyku





Okucie drzwi środkowych.

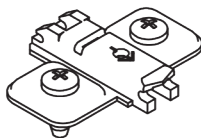
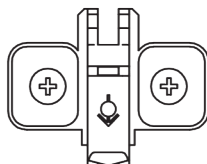
Uwaga: Osadzić zawiasy puszkowe w odpowiednich otworach i przykręcić za pomocą wkrętów.





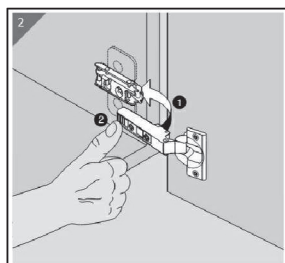
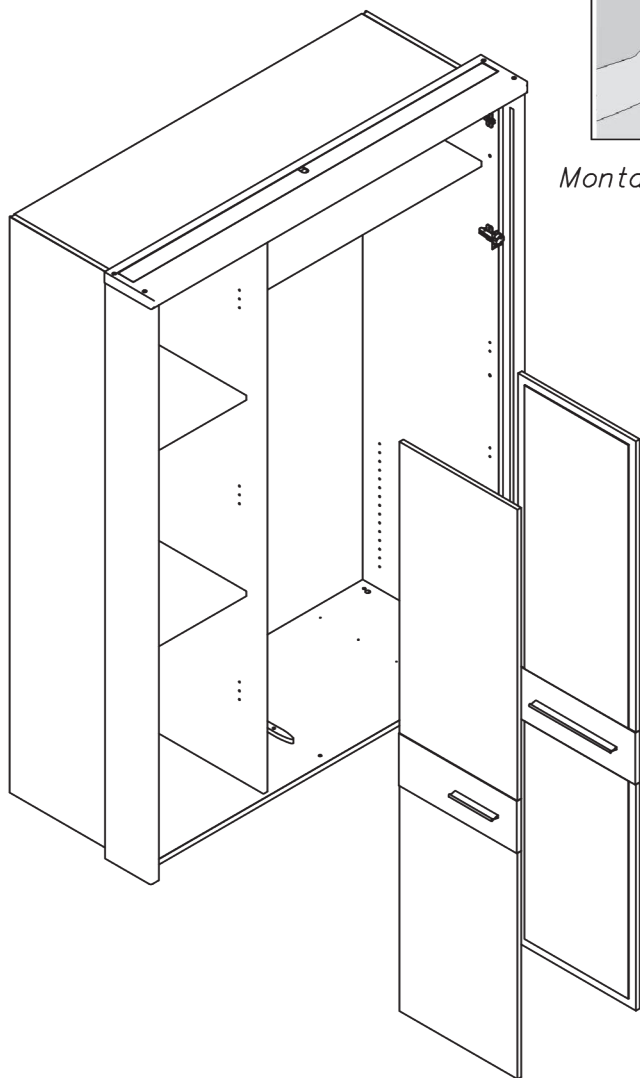
Okucie boków i przegrody pionowej.

Uwaga: Osadzić prowadniki zawiasy w odpowiednich otworach i przykręcić za pomocą wkrętów. Zwrócić szczególną uwagę na kierunek mocowania (strzałka na korpusie prowadnika skierowana w stronę krawędzi boku, przegrody).

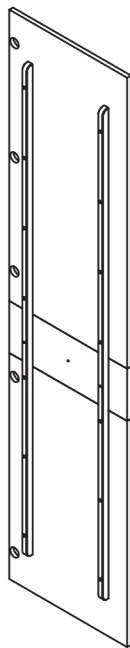




Etap VII Montaż drzwi

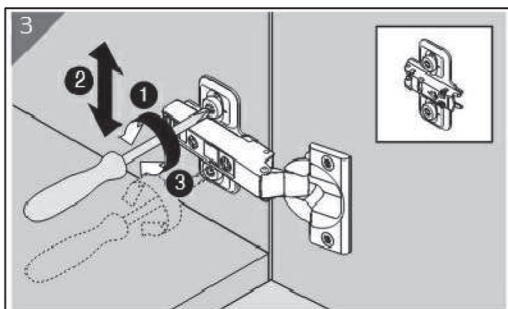


Montaż drzwi w korpusie

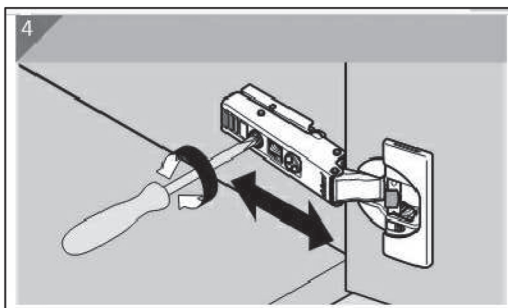




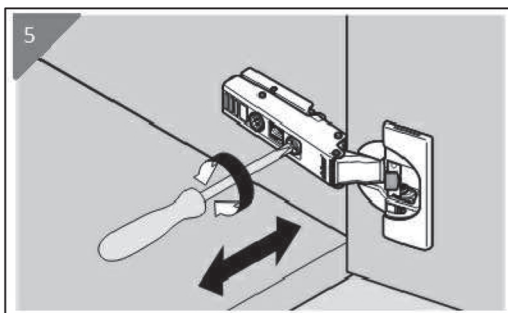
*3—Regulacja wysokości
Powtórzyć dla wszystkich
zawiasów*



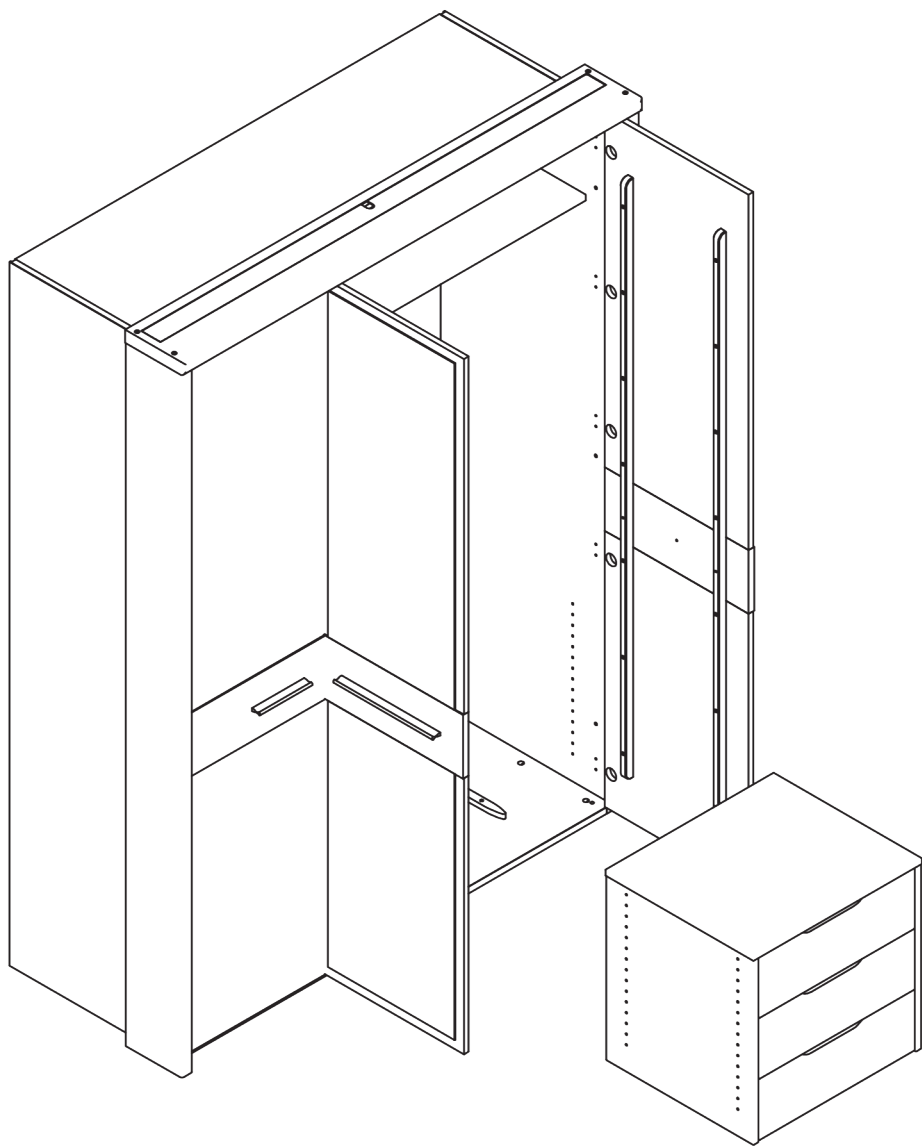
*4—Regulacja odsunięcia
Powtórzyć dla wszystkich
zawiasów*



*5—Regulacja nałożenia
Powtórzyć dla wszystkich
zawiasów*

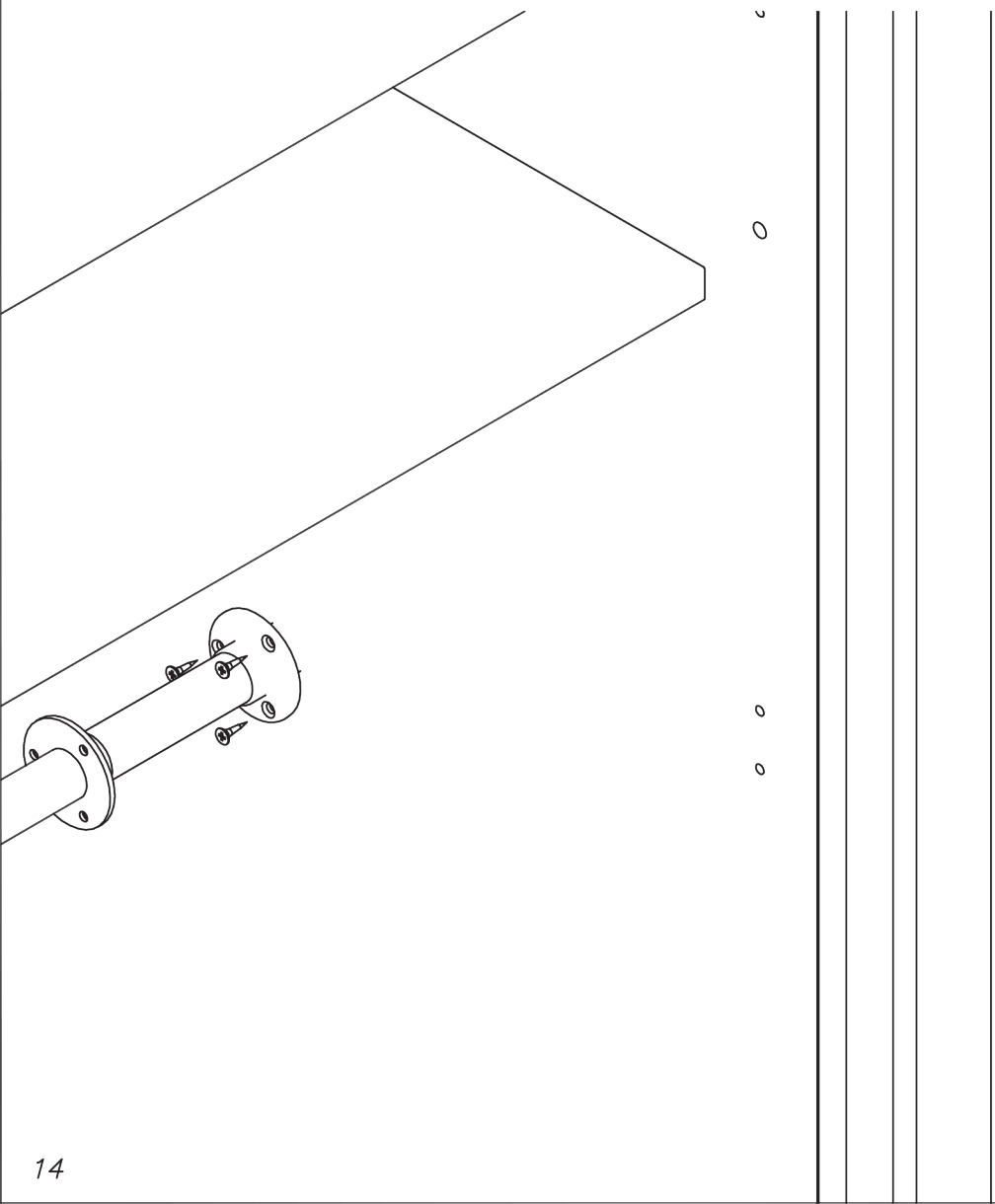


*Etap VII – Montaż kontenerka.
Nasunąć kontenerek na listwy
pozycjonujące we wieńcu dolnym.*





Montownie drążka wieszakowego. Nasunąć odpowiednio rozety na drążek, przykręcić za pomocą wkrętów w wyznaczonych punktach na boku i przegrodzie.





Montaż czujnika otwartych drzwi.
Przewlec przewody przez otwór w wieńcu
górnym. Zamocować czujnik za pomocą wkrętów.
Czynności powtórzyć dla strony lewej.

