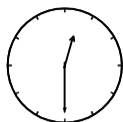
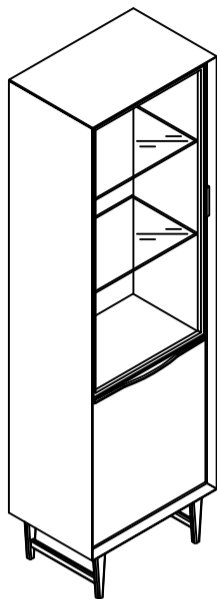


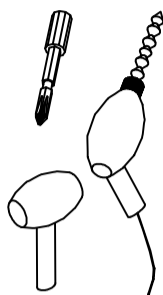
# Model 362Y4-G HAVONA



30MIN



x2



A x2



φ 40

B x3



C x16



φ 8x30

D x6



M8x60

E x6

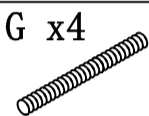


φ 17x φ 8x2

F x1



6mm



G x4

M8x95

H x4



M8

I x16



φ 21

J x2



φ 30

K x1



14mm

L x4



M x8



φ 5

N x4



φ 38

O x4



φ 5

P x8



P15

Q x1



4mm

R x16



φ 15

S x38



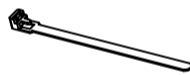
3.5x15

T x4



φ 5

U1 x2



U2 x4



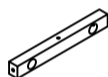
V x8



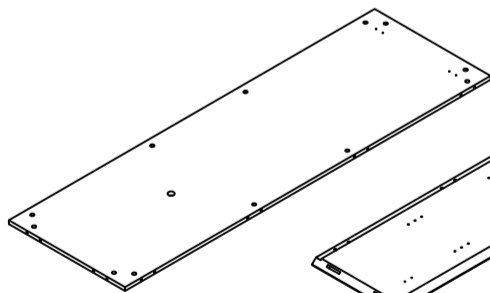
45°



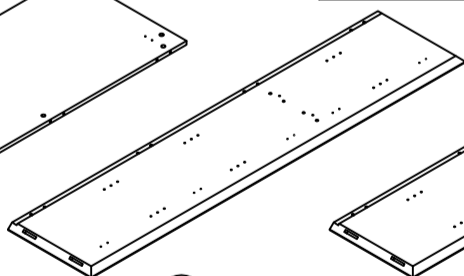
① x2



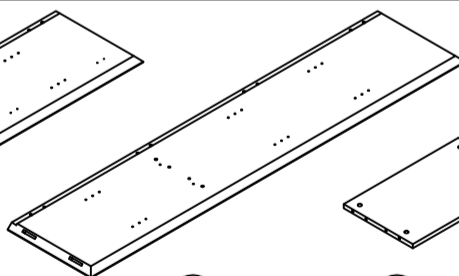
② x2



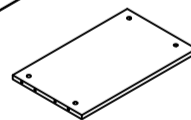
③ x1



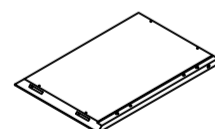
④ x1



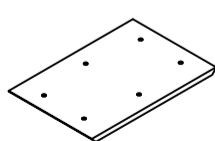
⑤ x1



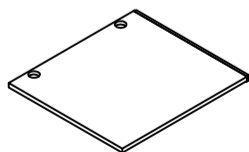
⑥ x1



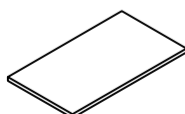
⑦ x1



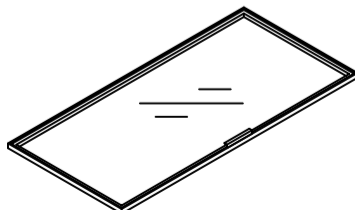
⑧ x1



⑨ x1



⑩ x1



⑪ x1



⑫ x2

**1**

G M8x95 x4	H M8 x4	K 14mm x1	L x4
------------------	---------------	-----------------	---------

**2**

S 3.5x15 x4	U2 x2	J Φ 30 x2	
-------------------	----------	-----------------	--

**3**

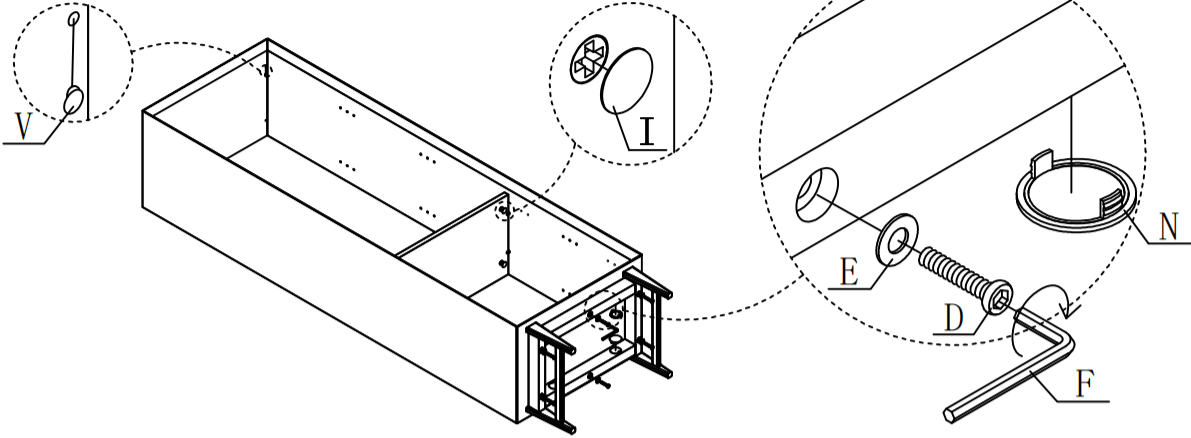
R Φ 15 x12	C Φ 8x30 x12	
------------------	--------------------	--

**4**

R Φ 15 x4	C Φ 8x30 x4	P P15 x8	Q 4mm x1	S 3.5x15 x4	T Φ 5 x4	
-----------------	-------------------	----------------	----------------	-------------------	----------------	--

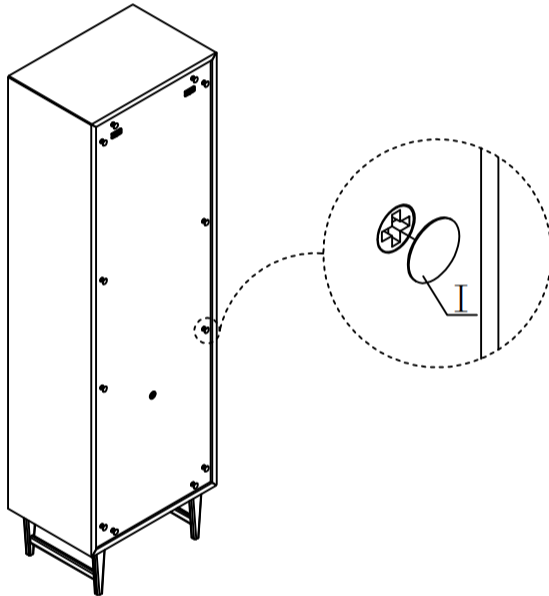
5

D M8x60 x6	E Φ 17x Φ 8x2 x6	F 6mm x1	I Φ 21 x4	N Φ 38 x4	V 45° x8
------------------	------------------------	----------------	-----------------	-----------------	----------------



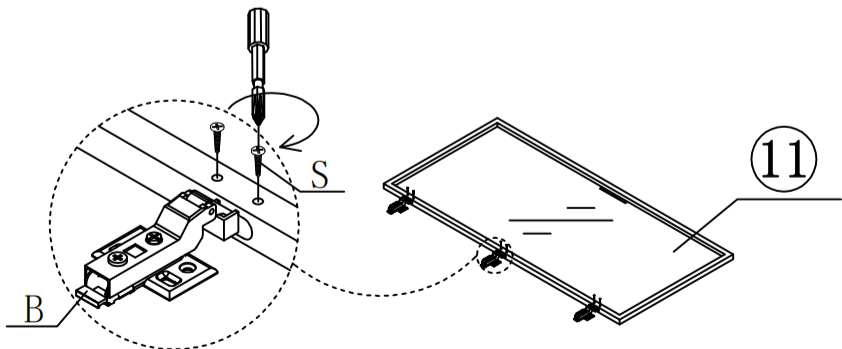
6

I Φ 21 x12
------------------

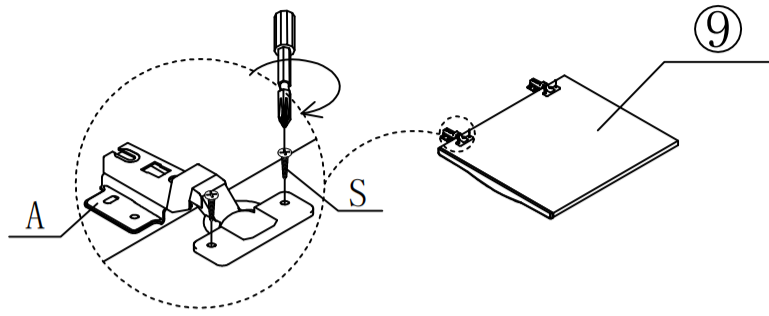
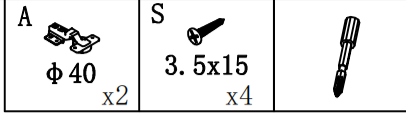


7

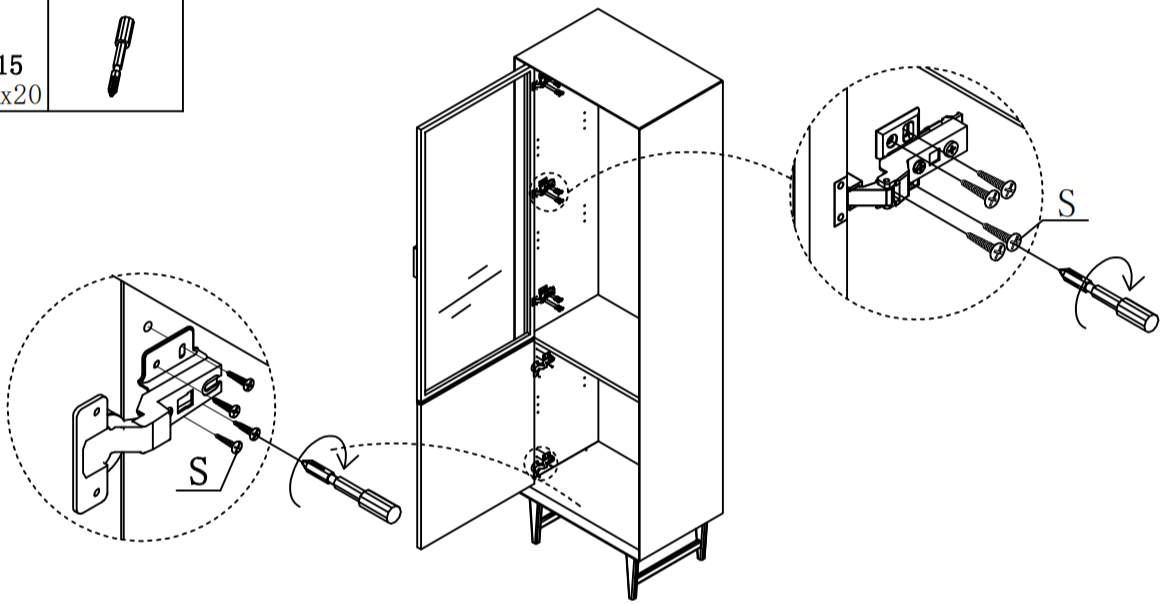
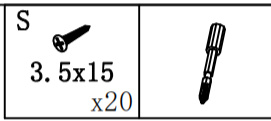
B x3	S 3.5x15 x6	
---------	-------------------	--



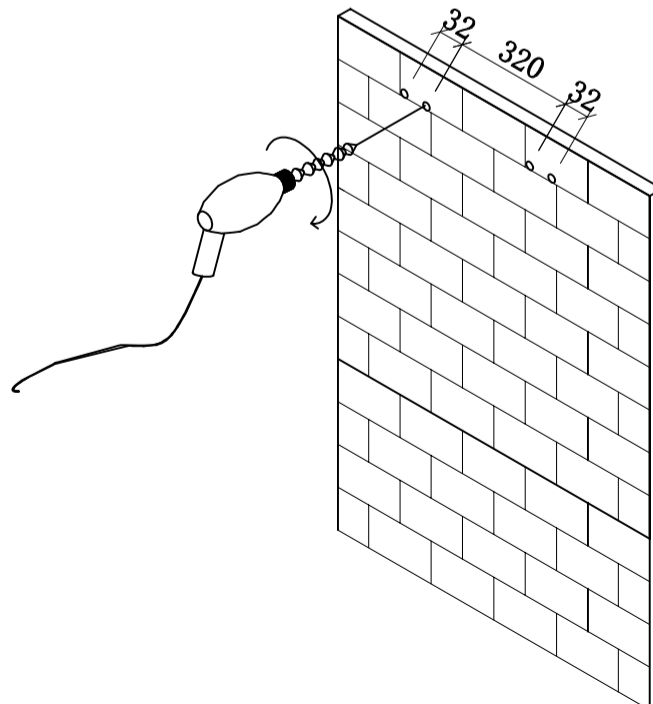
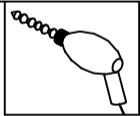
8



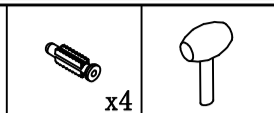
9



10



11



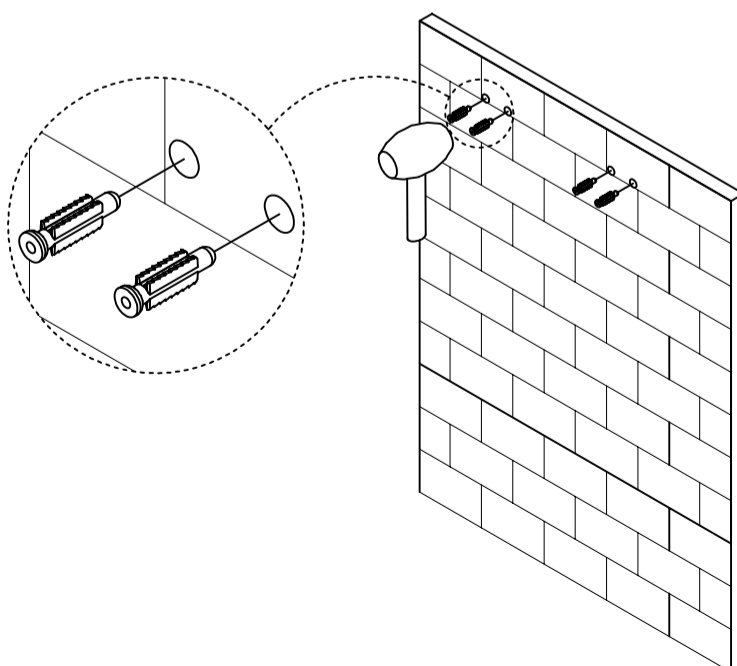
### Instrukcja:

**MONTAŻ MEBLA DO ŚCIANY JEST ZALECANY PRZEZ  
PRODUCENTA DLA ZAPEWNIENIA PEŁNEGO BEZPIECZEŃSTWA  
OTOCZENIA I OSÓB W NIM PRZEBYWAJĄCYCH**

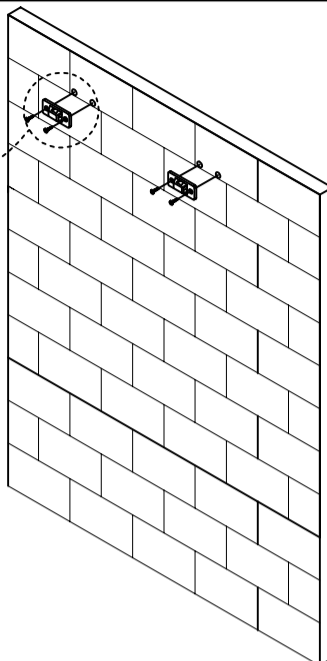
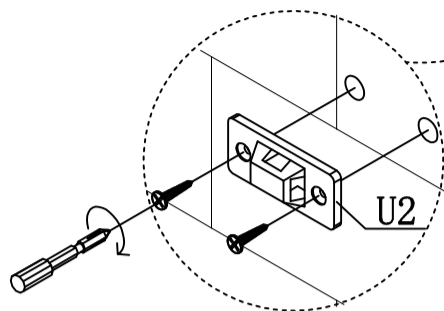
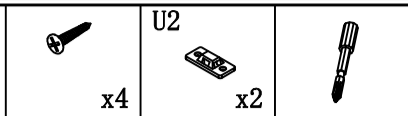
- załączone śruby **S** są wkrętami do drewna i służą jedynie do zamocowania 2szt elementu **U2** do mebla,
- przed montażem pozostałych 2szt elementu **U2** do ściany należy zaopatrzyć się w specjalistycznym sklepie w odpowiednie do rodzaju ściany kołki i wkręty ponieważ nie wchodzi one w skład okuć.
- po zamocowaniu wszystkich elementów **U2** należy je połączyć parami za pomocą elementu **U1**.

### Wskazówki:

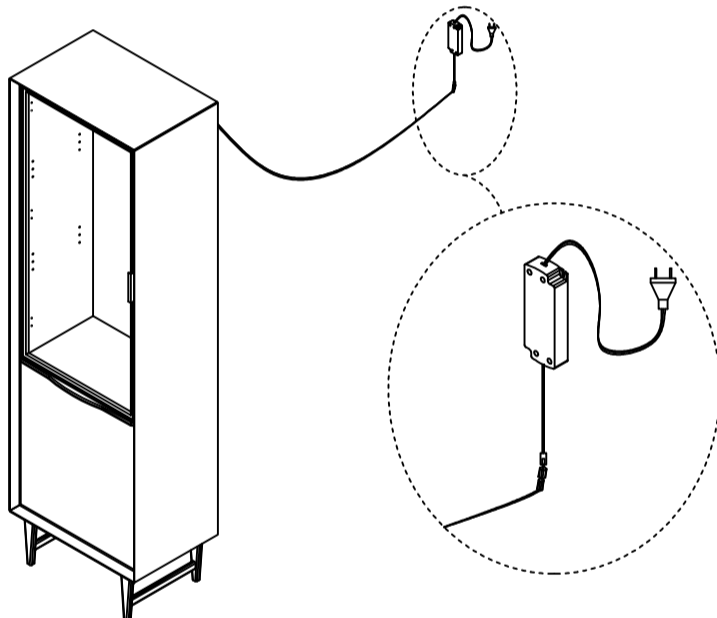
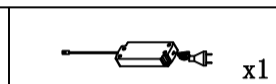
- Wszystkie elementy muszą być zamocowane w sposób zgodny z instrukcją.
- Należy upewnić się, że podłoga jest prosta.
- Mebel powinien zostać odpowiednio wypoziomowany gdyż mocowanie do ściany jest jedynie zabezpieczeniem dodatkowym.



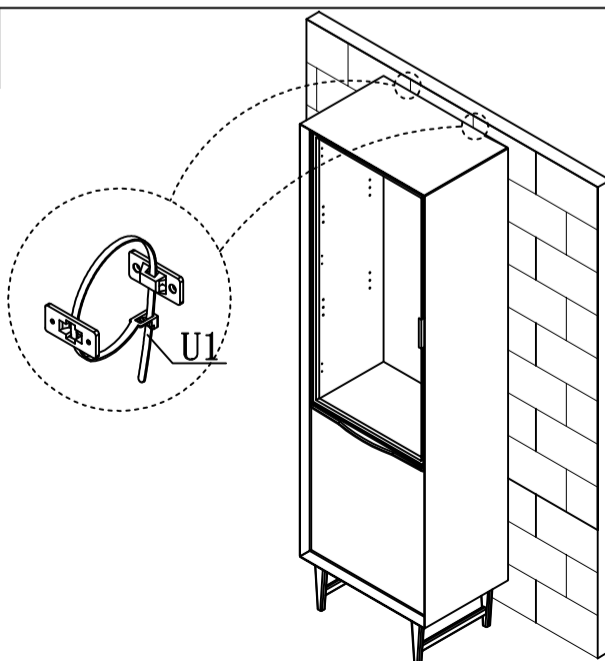
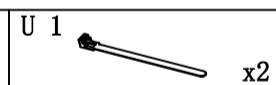
12





13

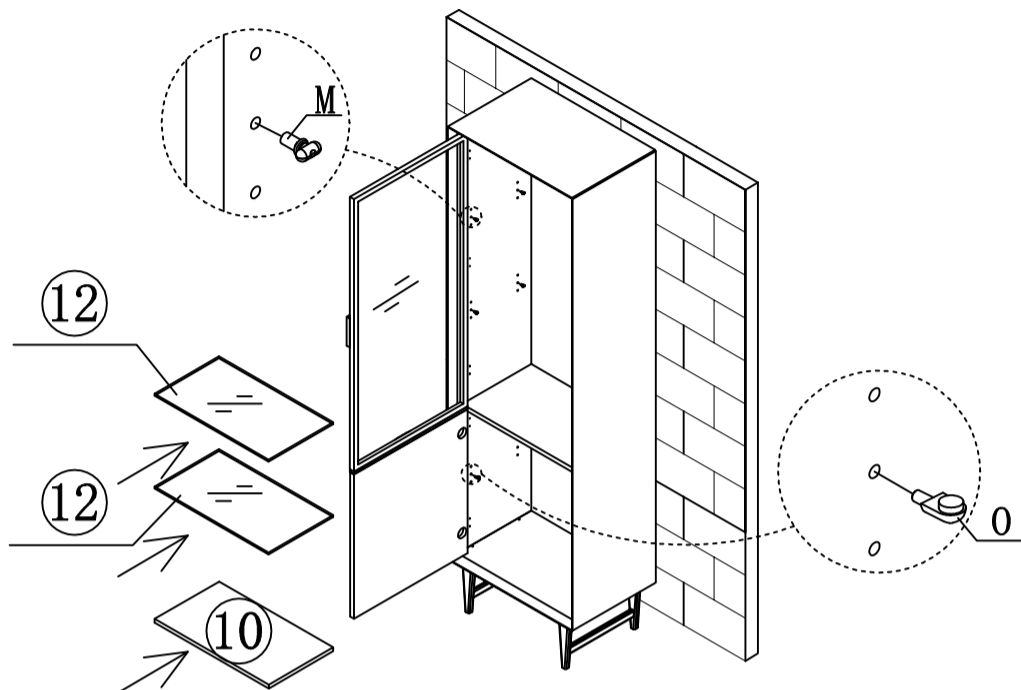


14



15

0		M	
	$\phi 5$		$\phi 5$
	x4		x8



16

