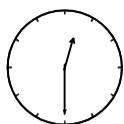
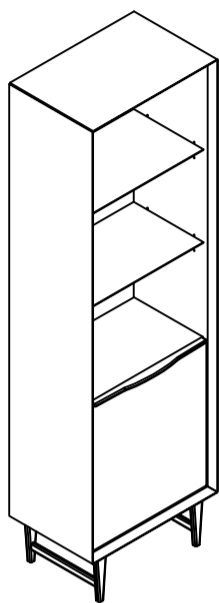


Model 362Y2-V HAVONA























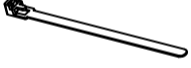



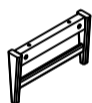
30MIN



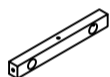
x2



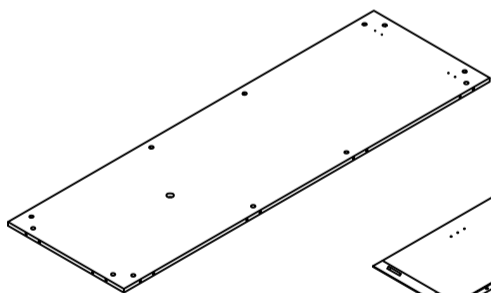
	A x2  φ 40	B x16  φ 15	C x16  φ 8x30
	D x6  M8x60	E x6  φ 17x φ 8x2	F x1  6mm
G x4  M8x95	H x4  M8	I x16  φ 21	J x2  φ 30
K x1  14mm	L x4 	M x8  φ 5x15	N x4  φ 38
O x4  φ 5	P x4  φ 5	Q x8  P15	R x1  4mm
S x20  3.5x15	T x8  45°	U1 x2 	U2 x4 



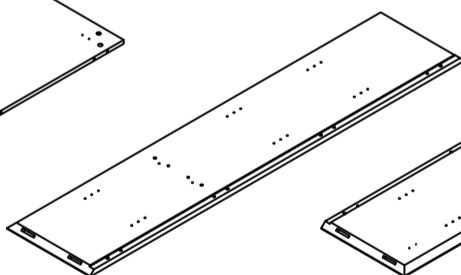
① x2



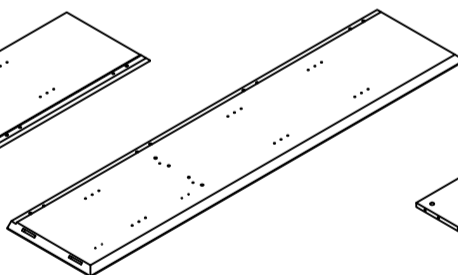
② x2



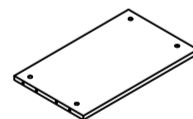
③ x1



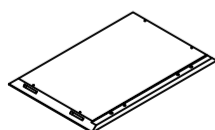
④ x1



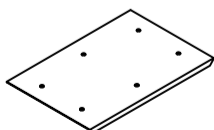
⑤ x1



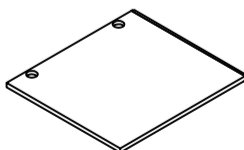
⑥ x1



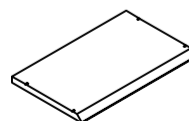
⑦ x1



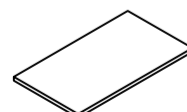
⑧ x1



⑨ x1



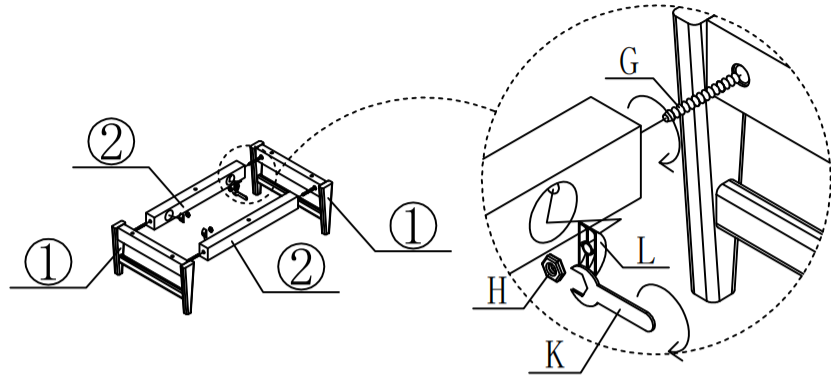
⑩ x2



⑪ x1

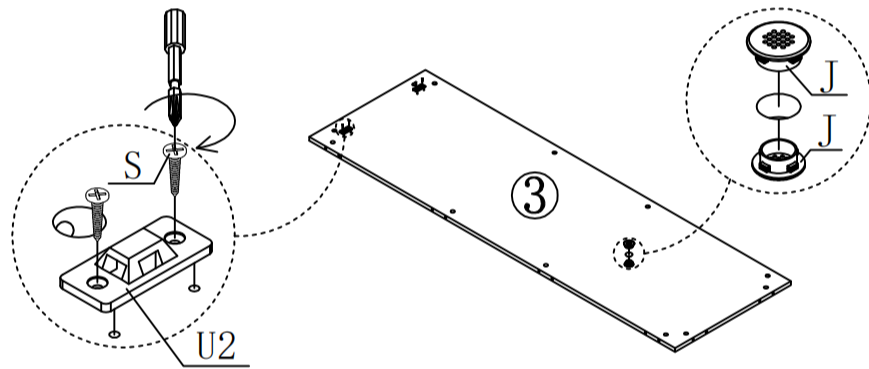
1

G M8x95 x4	H M8 x4	K 14mm x1	L x4
------------------	---------------	-----------------	---------



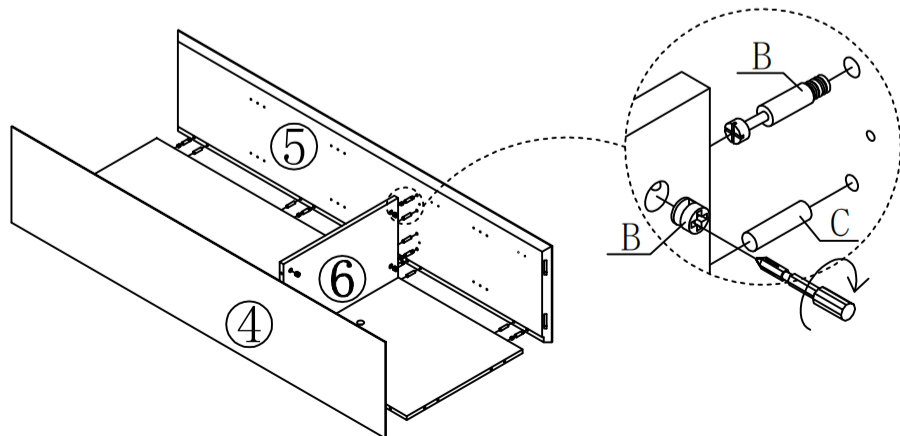
2

S 3.5x15 x4	U2 x2	J φ 30 x2	
-------------------	----------	-----------------	--


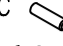







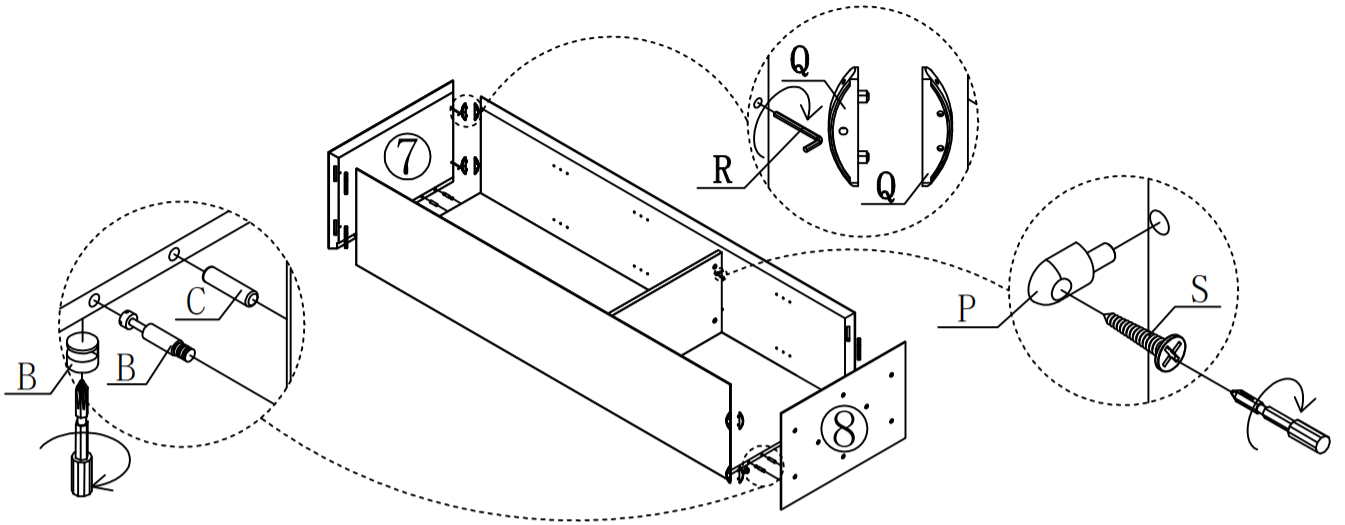
3

B φ 15 x12	C φ 8x30 x12	
------------------	--------------------	--









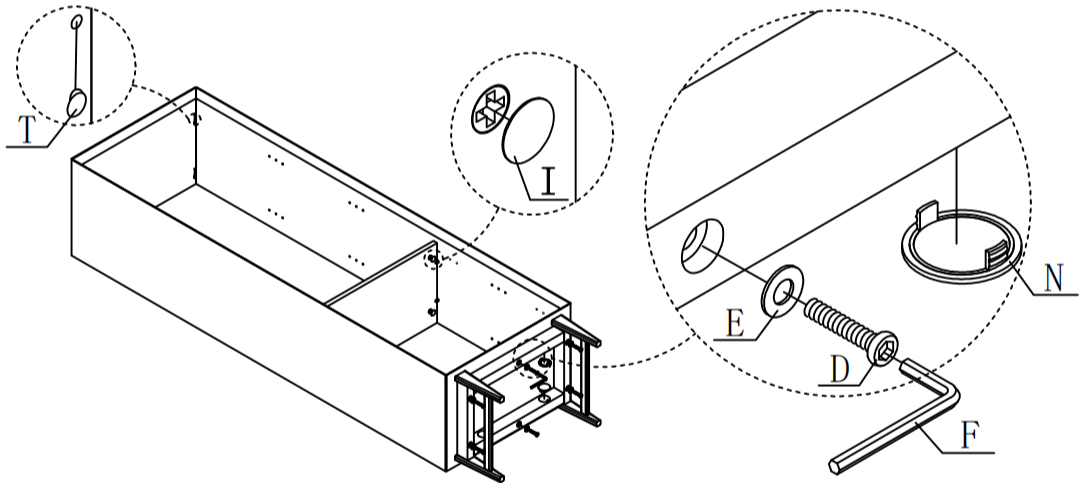
4

B		C		Q		R		P		S		
	$\phi 15$ x4		$\phi 8 \times 30$ x4		P15 x8		4mm x1		$\phi 5$ x4		3.5x15 x4	

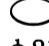


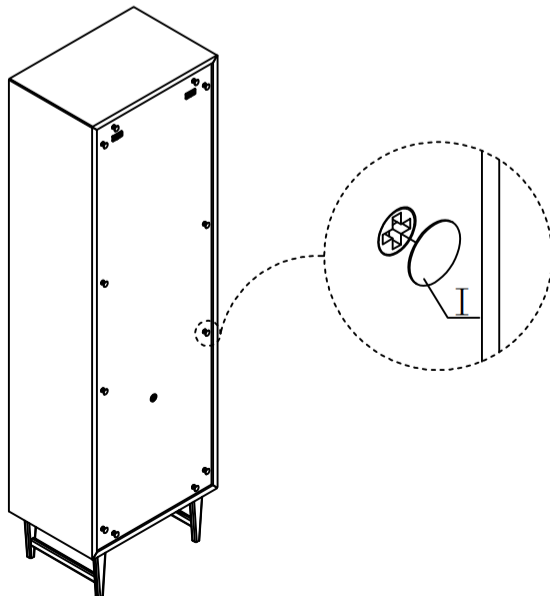
5

D		E		F		I		N		T	
	M8x60 x6		$\phi 17 \times \phi 8 \times 2$ x6		6mm x6		$\phi 21$ x4		$\phi 38$ x4		45° x8

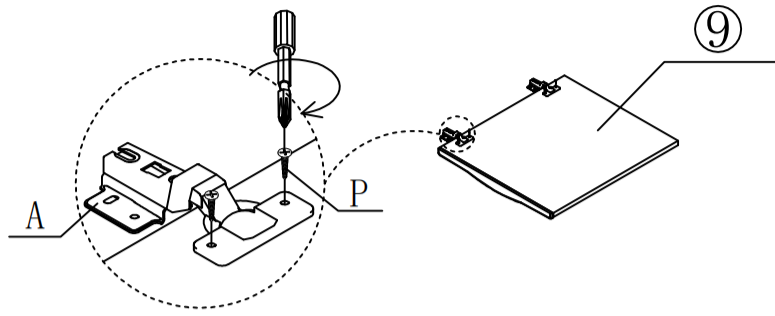
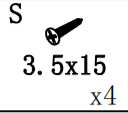
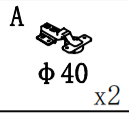


6

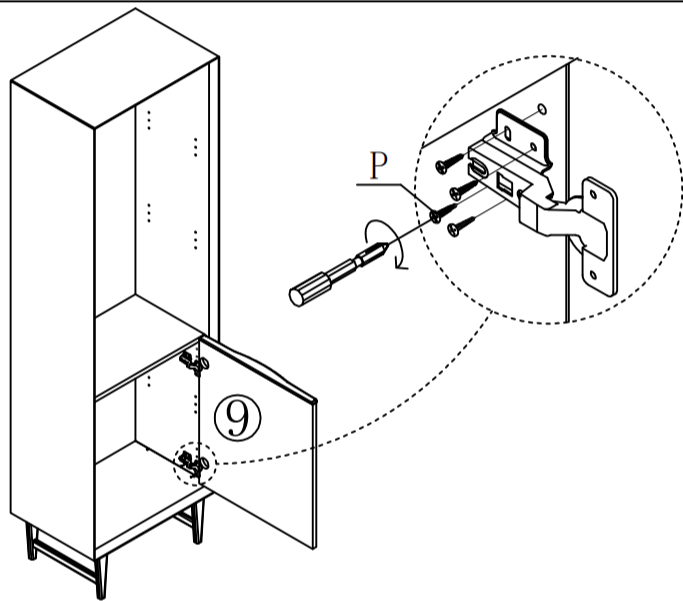
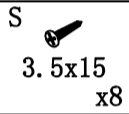
I	
	$\phi 21$ x12



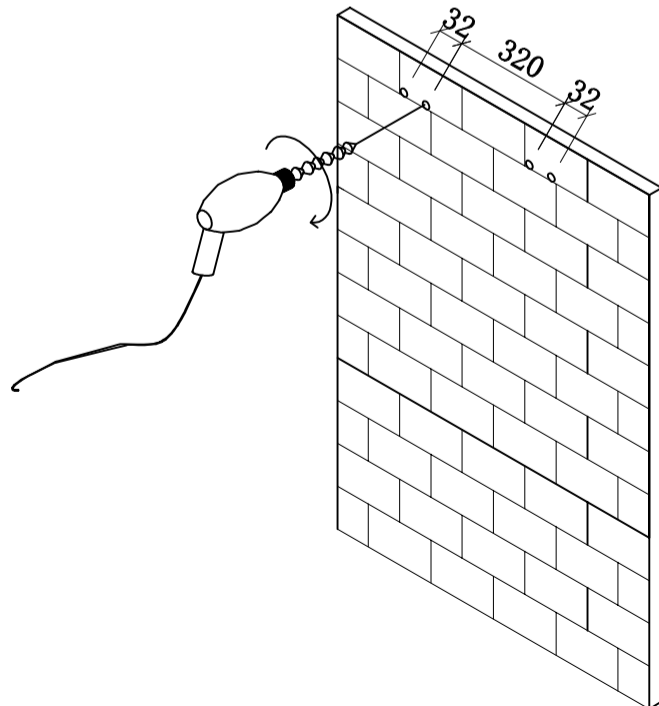
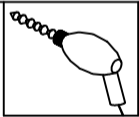
7



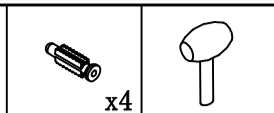
8



9



10

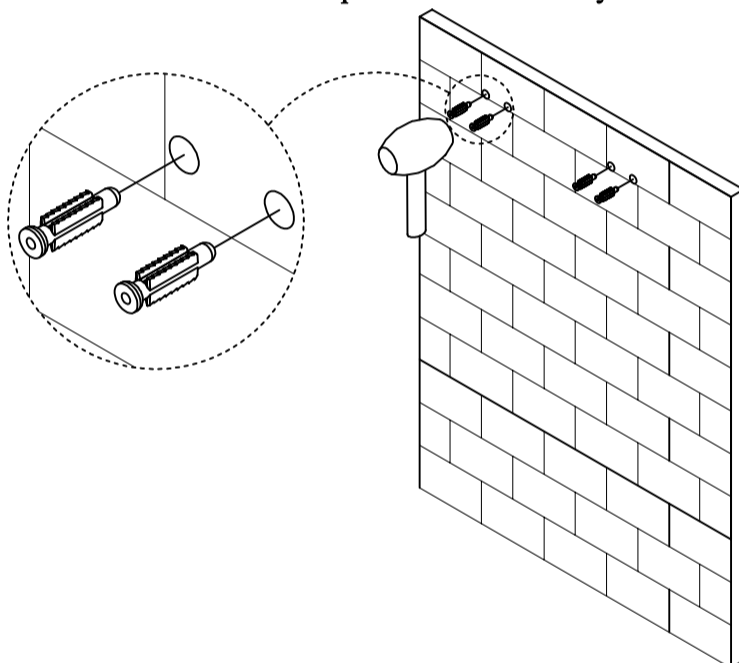
**Instrukcja:**

MONTAŻ MEBLA DO ŚCIANY JEST ZALECANY PRZEZ PRODUCENTA DLA ZAPEWNIENIA PEŁNEGO BEZPIECZEŃSTWA OTOCZENIA I OSÓB W NIM PRZEBYWAJĄCYCH

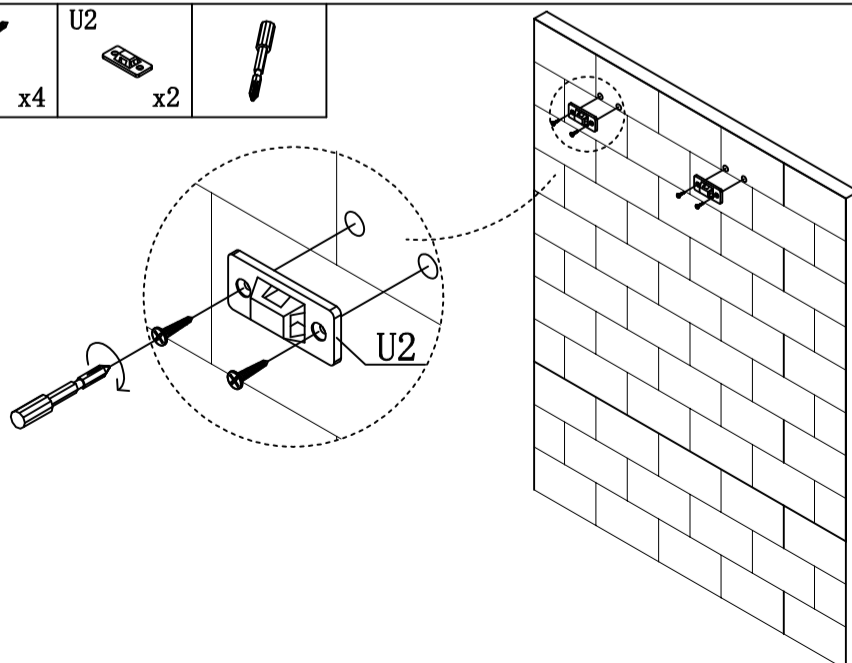
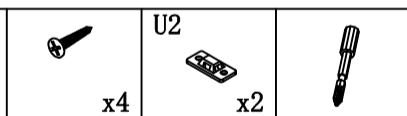
- załączone śruby S są wkrętami do drewna i służą jedynie do zamocowania 2szt elementu U2 do mebla,
- przed montażem pozostałych 2szt elementu U2 do ściany należy zaopatrzyć się w specjalistycznym sklepie w odpowiednie do rodzaju ściany kołki i wkręty ponieważ nie wchodzą one w skład okuć.
- po zamocowaniu wszystkich elementów U2 należy je połączyć parami za pomocą elementu U1.

Wskazówki:

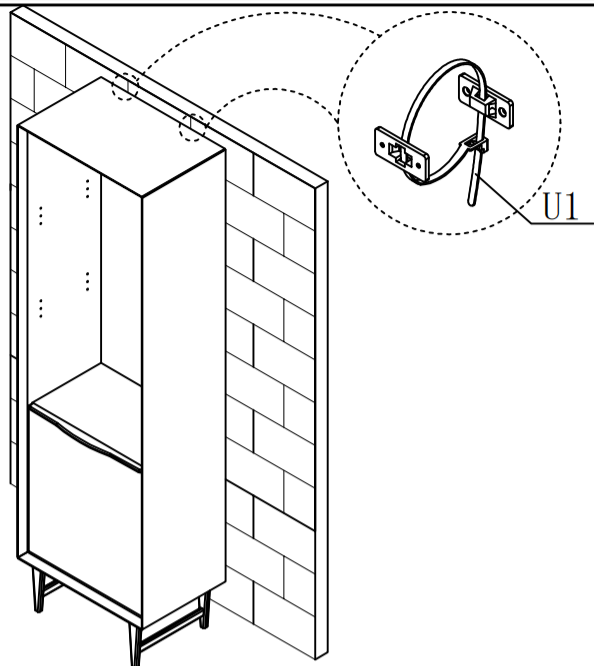
- Wszystkie elementy muszą być zamocowane w sposób zgodny z instrukcją.
- Należy upewnić się, że podłoga jest prosta.
- Mebel powinien zostać odpowiednio wypoziomowany gdyż mocowanie do ściany jest jedynie zabezpieczeniem dodatkowym.



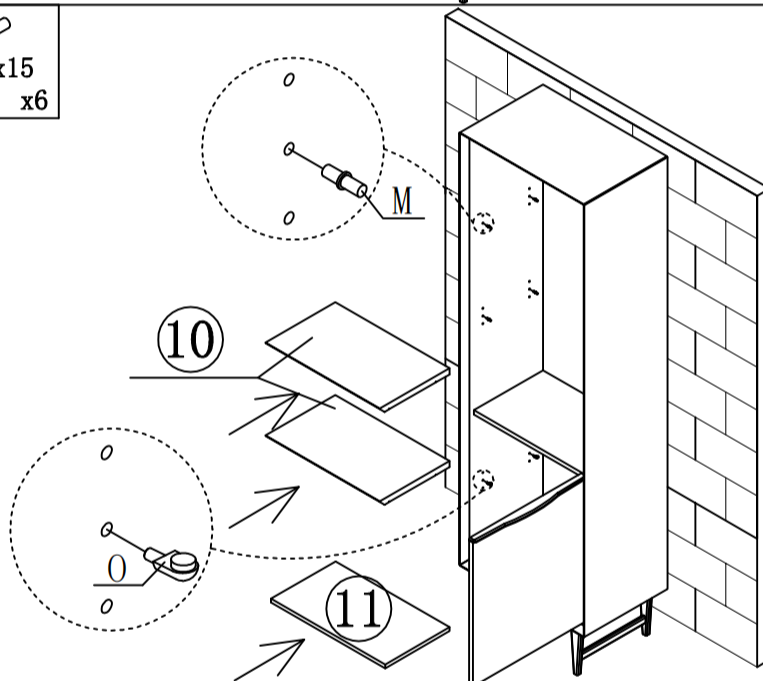
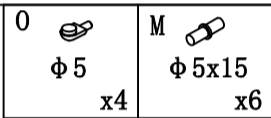
11



12



13



14

