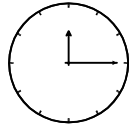


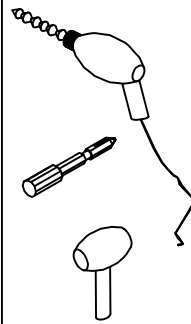
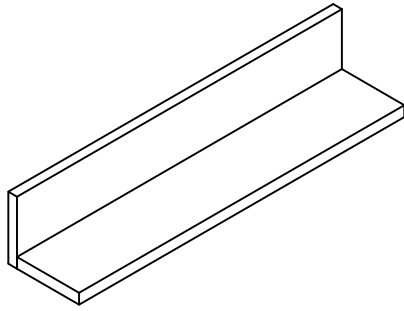
# Model 226J HAVONA



15MIN



x2



A x3



M8x35

B x3



φ 17x φ 8x2

C x1

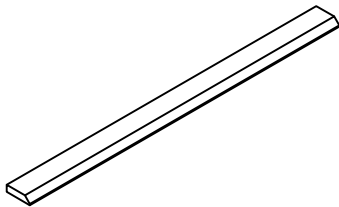


6mm

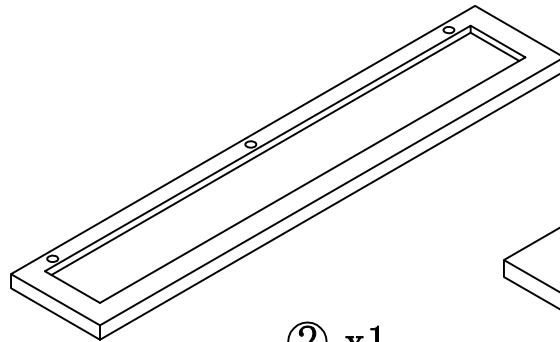
D x4



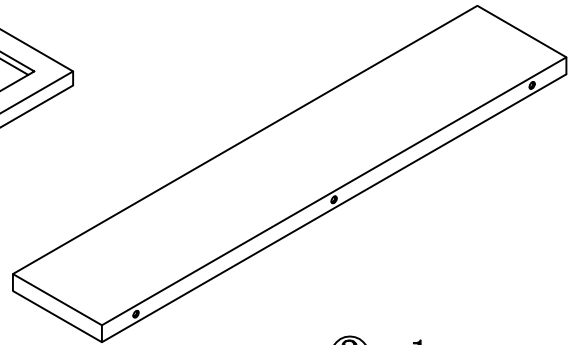
3.5x40



① x1



② x1



③ x1

1

A



M8x35

x3

B



φ 17x φ 8x2

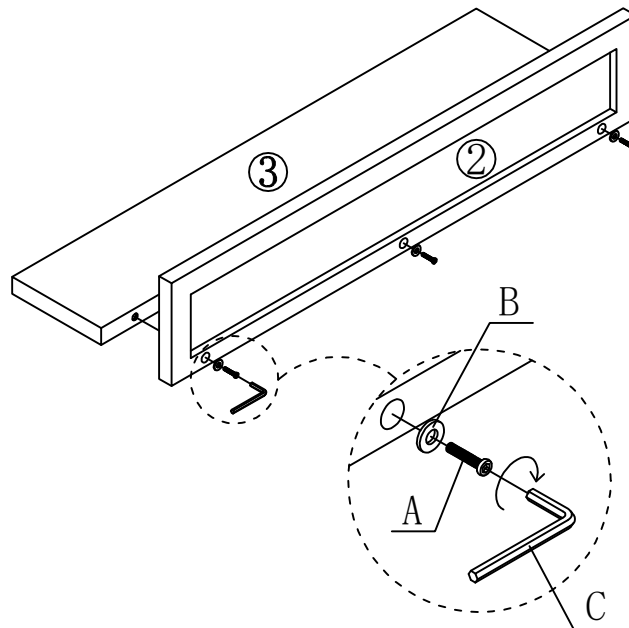
x3

C

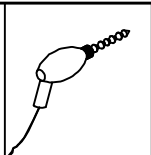


6mm

x1



2



## POLISH (PL)

Instrukcja:

(1) Warunki montażu do ściany:

- Kołki i wkręty służące zawieszeniu lustra nie są do niego dołączone,
- Właściwe kołki i wkręty, dopasowane do rodzaju ściany oraz wagi i nośności lustra muszą zostać zakupione w specjalistycznym sklepie przed rozpoczęciem montażu.

(2) Uwaga : waga lustra wynosi **23** kg

Wskazówki:

- Wszystkie elementy muszą być zamocowane w sposób zgodny z instrukcją
- Należy upewnić się, że ściana, na której montuje się półkę jest prosta
- Lustro musi zostać odpowiednio wypoziomowane

## ENGLISH (ENG)

Instruction:

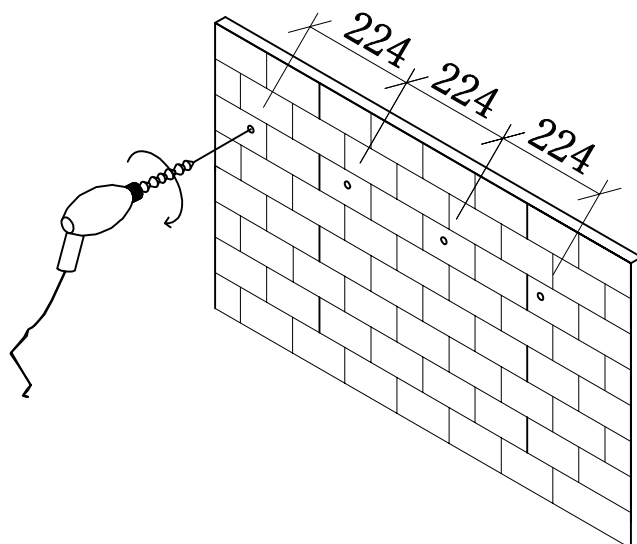
(1) Conditions of assembly to the wall :

- Rawplugs and screws needed for HANGING the **shelf** are NOT added,
- Appropriate rawplugs and screws matching the wall type and **shelf** weight must be bought separately in the hardware store.

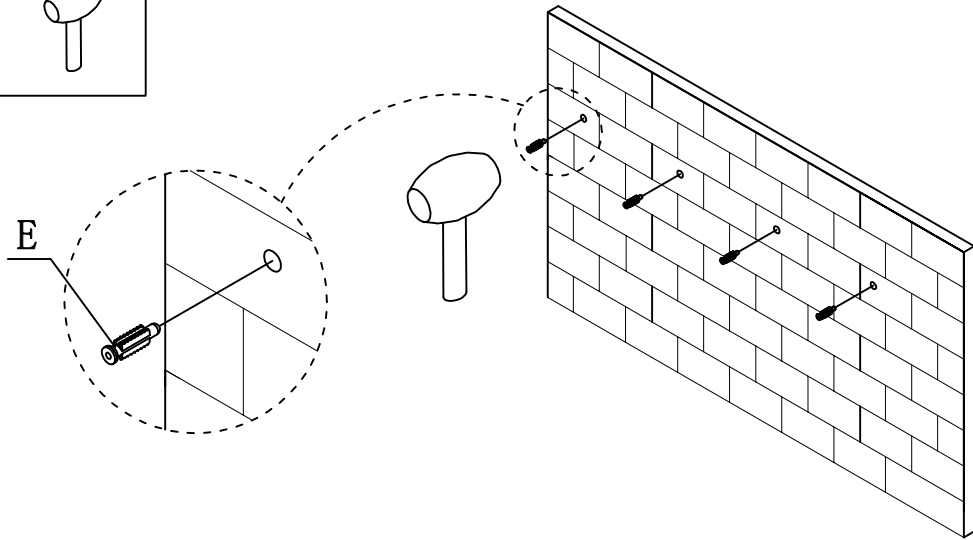
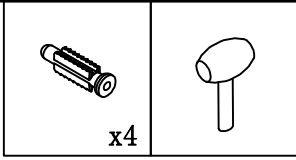
(2) Please note that shelf weight is **10** kg

CAUTION:

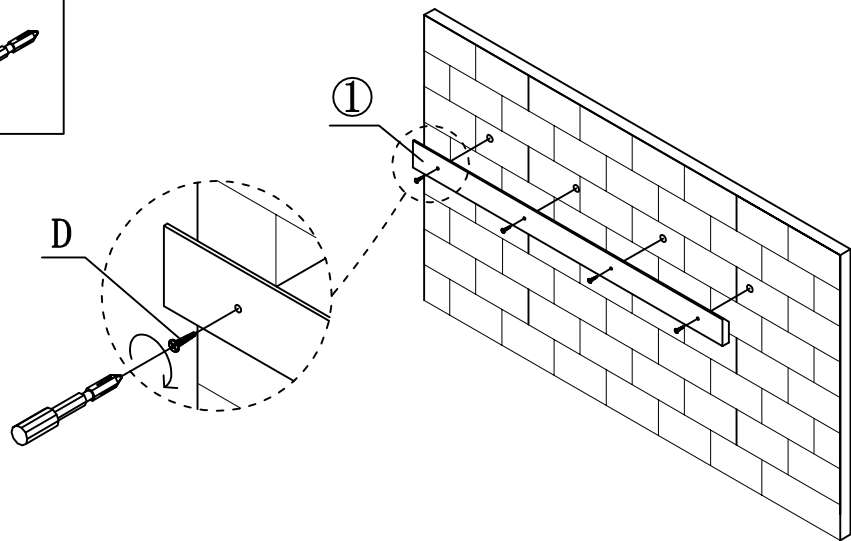
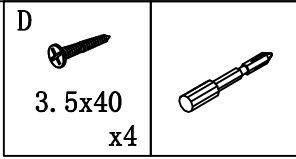
- All elements must be assembled and mounted in accordance to the above instructions
- You need to be sure that the wall on which you mount the **shelf** is straight
- The **shelf** must be well leveled



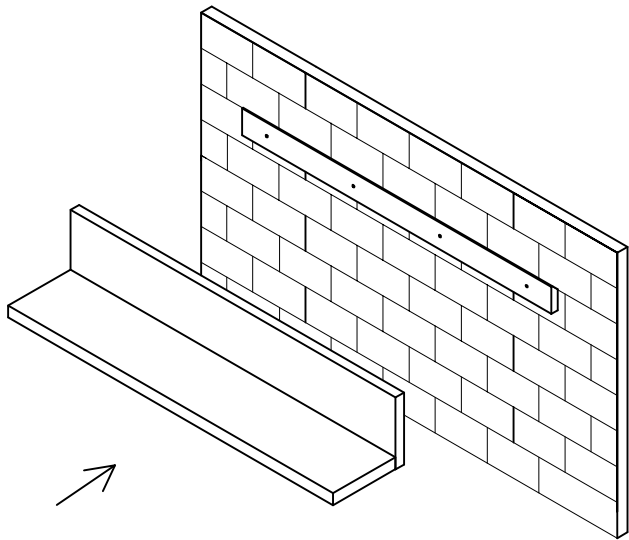
3



4



5



6

