



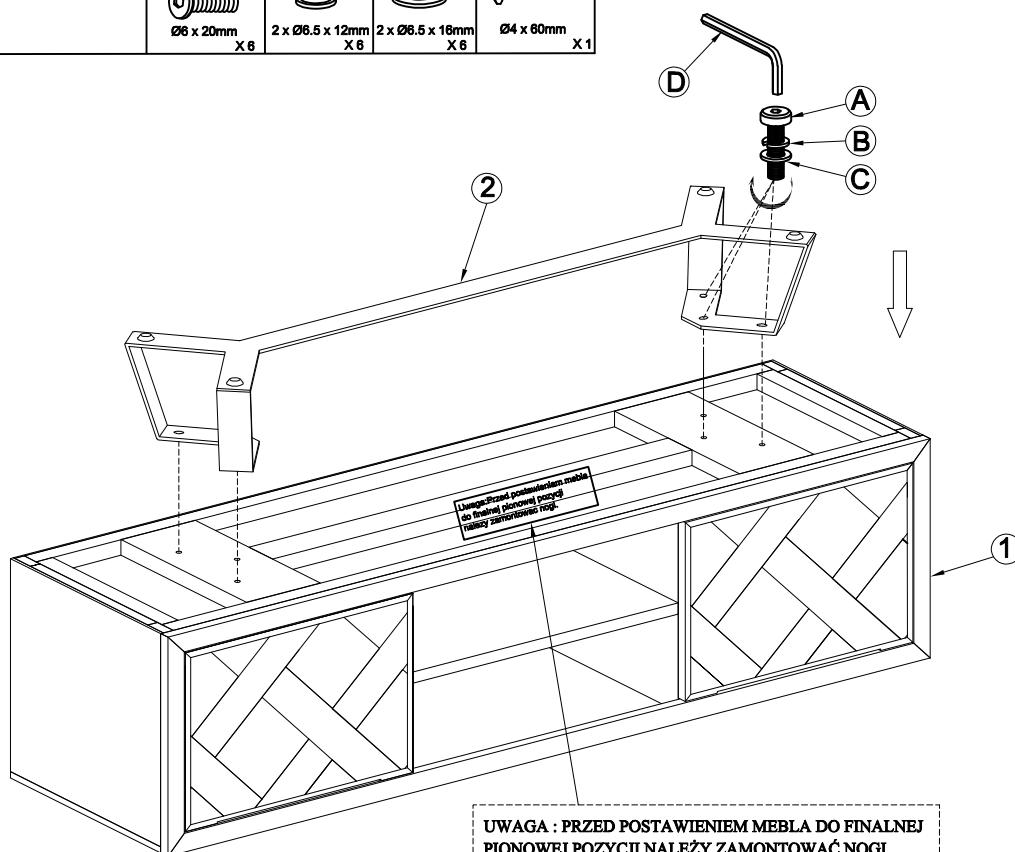
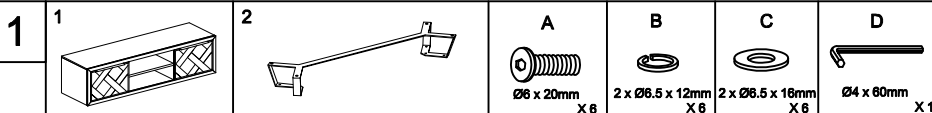


A	B
 Ø6 x 20mm 6 SZT.	 2 x Ø6.5 x 12mm 6 SZT.
C	D
 2 x Ø6.5 x 16mm 6 SZT.	 Ø4 x 60mm 1 SZT.



20 MIN



UWAGA : PRZED POSTAWIENIEM MEBLA DO FINALNEJ PIONOWEJ POZYCJI NALEŻY ZAMONTOWAĆ NOGI.