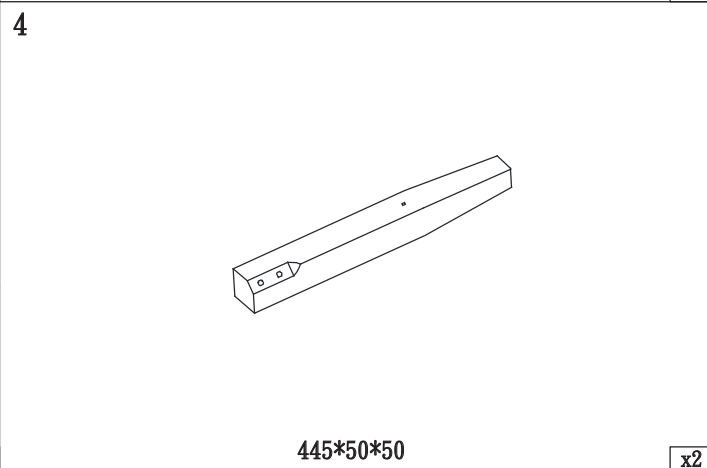
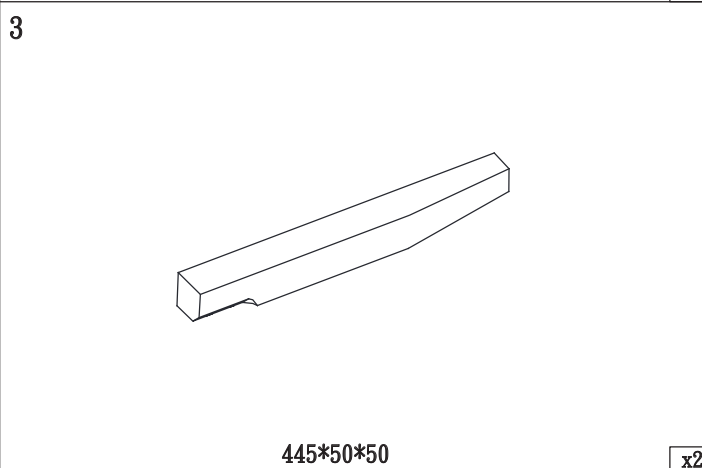
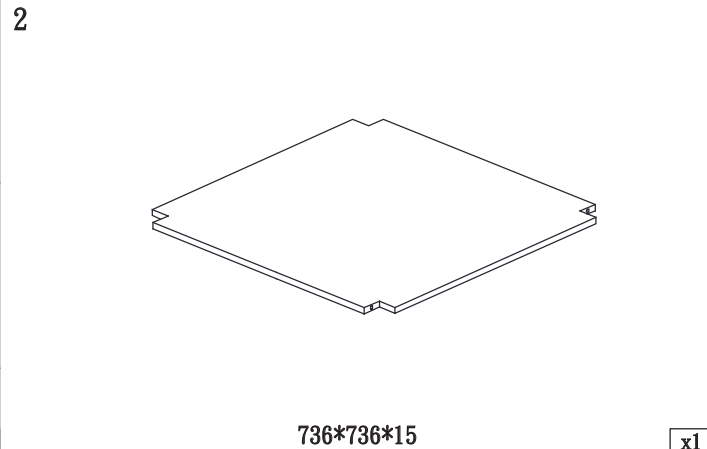
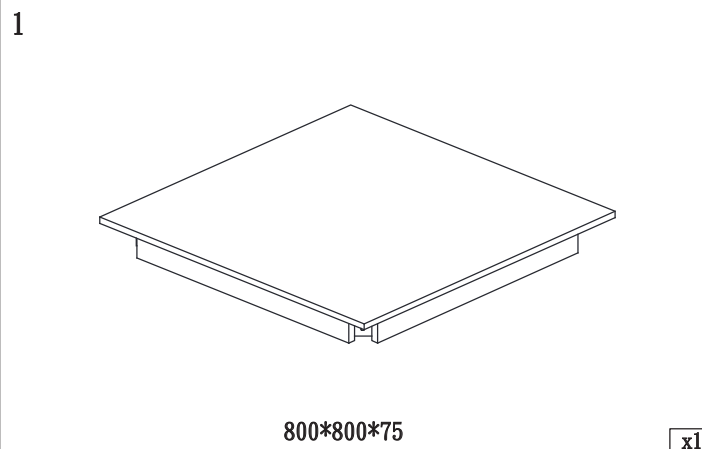
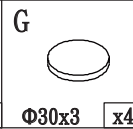
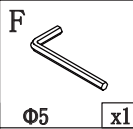
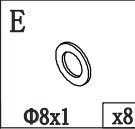
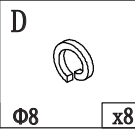
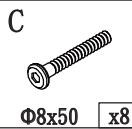
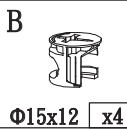
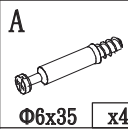
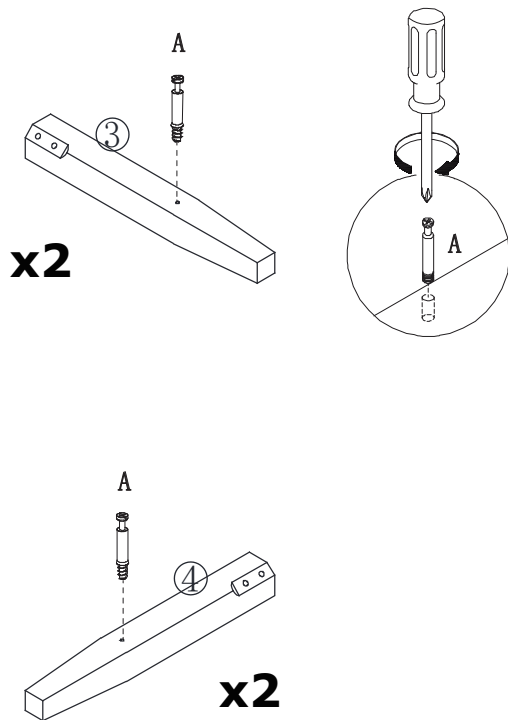


SUZANNE:SH190311-11

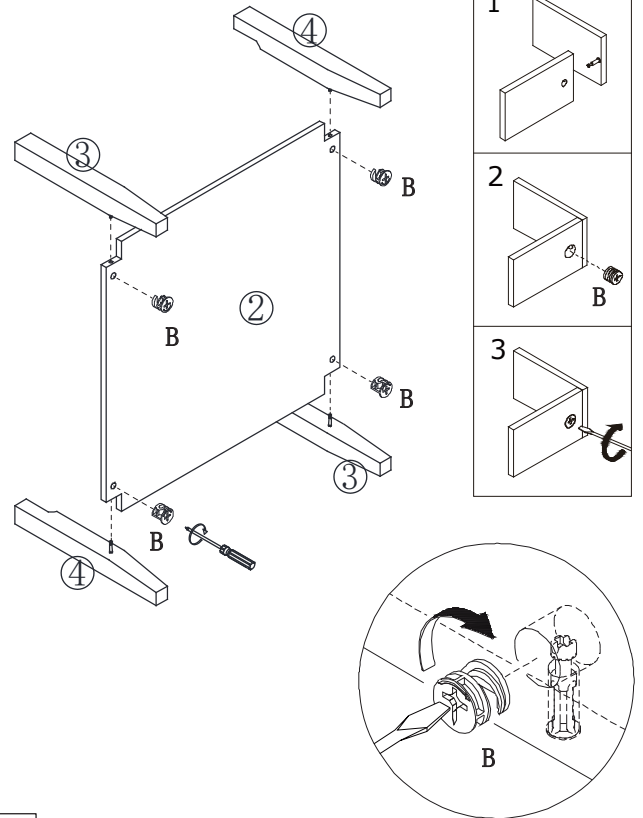


1



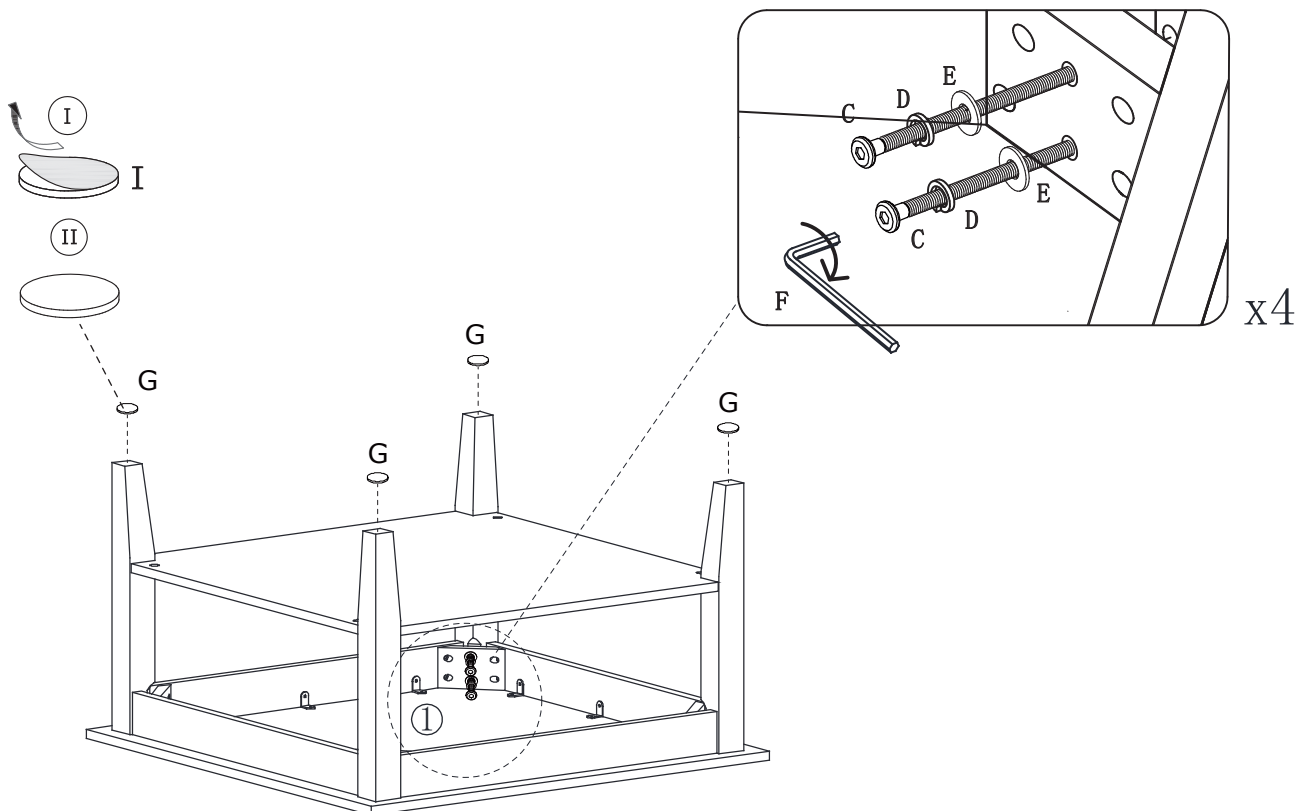
A=4

2



B=4

3



C=8

D=8

E=8

F=1

G=4

4

