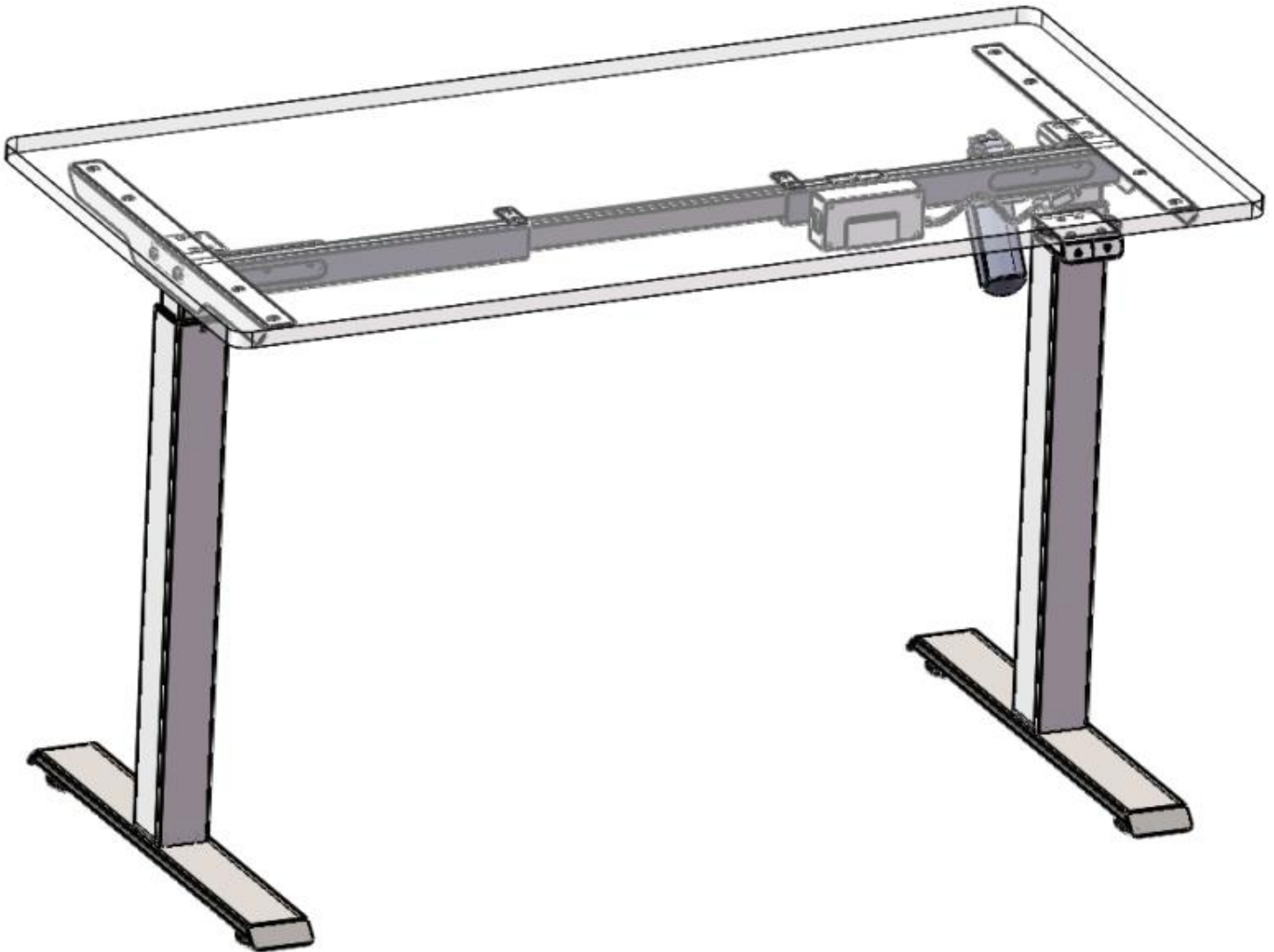


Holme deskframe single basic

Instrukcja montażu stelaża jednosilnikowego/Single motor desk frame assembly manual



PL

Polski

Instrukcja montażu (s.3)

EN

English

Assembly manual (p.11)

Część elektroniczna:

Napięcie wejściowe: 100-240V 50-60Hz

Napięcie wyjściowe: 29V DC 1.8A

Cykl roboczy 10%, maks. 2 minuty w stanie włączonym i 18 minut w stanie wyłączonym

Stelaż biurka:

Obciążenie dynamiczne: 70 kg

Prędkość podnoszenia: 22 mm/s

Zakres wysokości: 700 mm – 1180 mm

Zakres szerokości regulowanej: 770 mm ~ 1400 mm

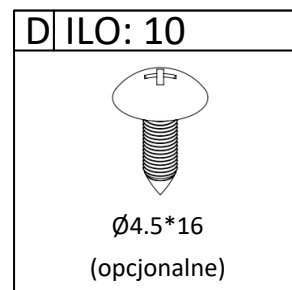
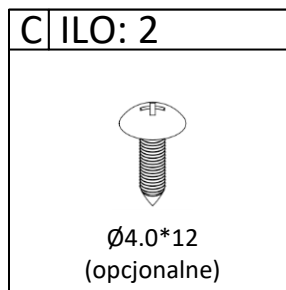
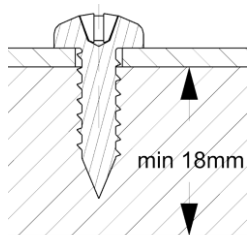
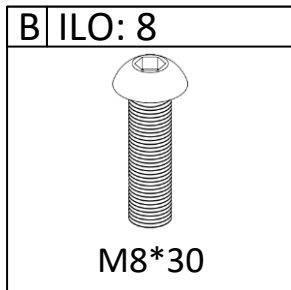
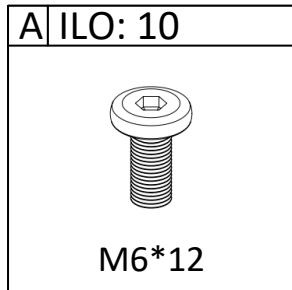
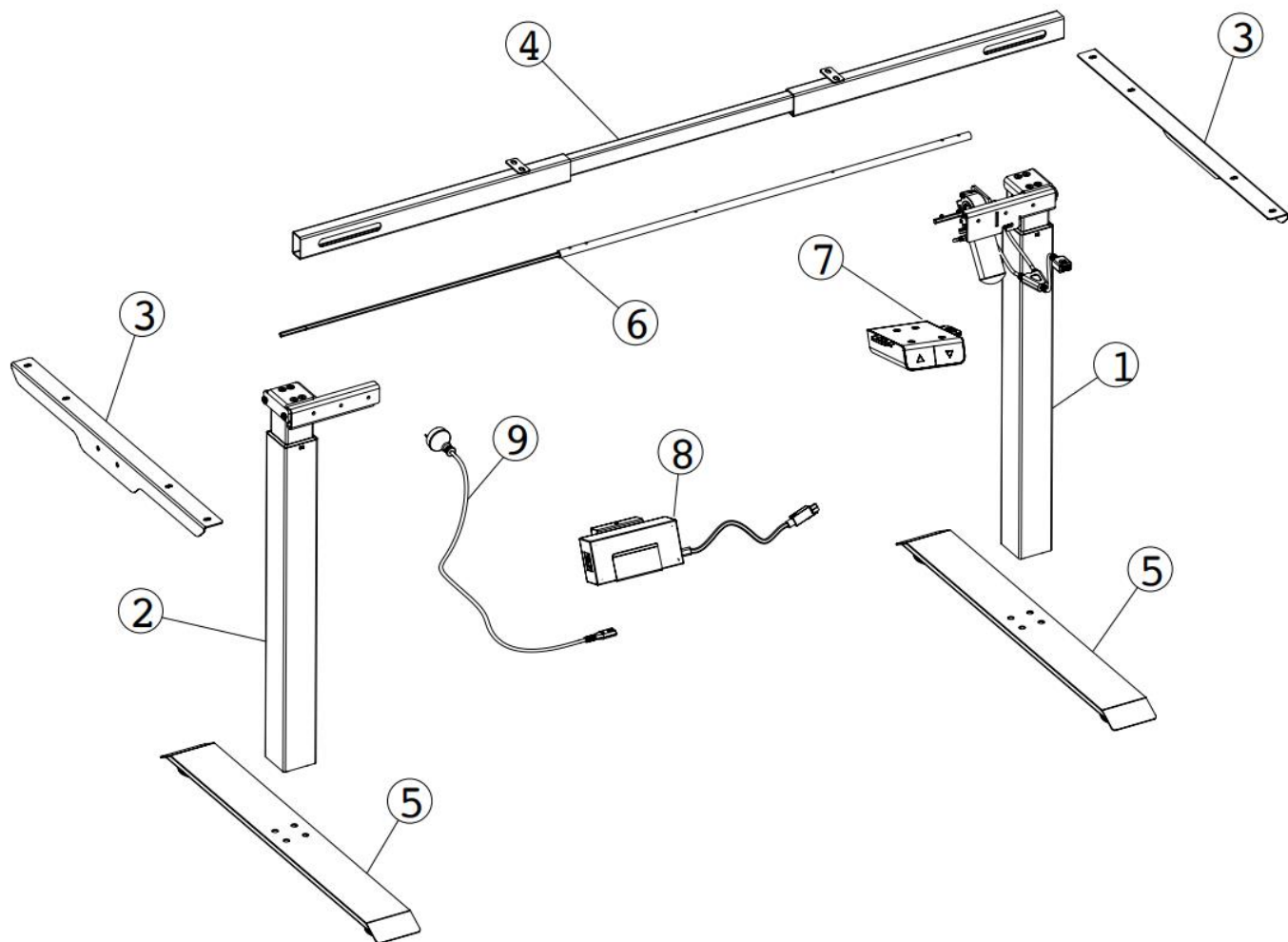
Bezpieczeństwo i ostrzeżenia:

Niniejsze wyposażenie może być używane przez dzieci w wieku od 8 lat oraz osoby z ograniczonymi funkcjami fizycznymi, sensorycznymi lub umysłowymi albo z brakiem doświadczenia i umiejętności pod warunkiem, że osoby te będą nadzorowane lub otrzymają instrukcje o sposobie używania tego wyposażenia oraz zrozumieją, jakie niebezpieczeństwa mogą wynikać z jego używania. Dzieci nie mogą bawić się tym wyposażeniem, ani wykonywać jego konserwacji i czyścić go bez nadzoru.

Utylizacja

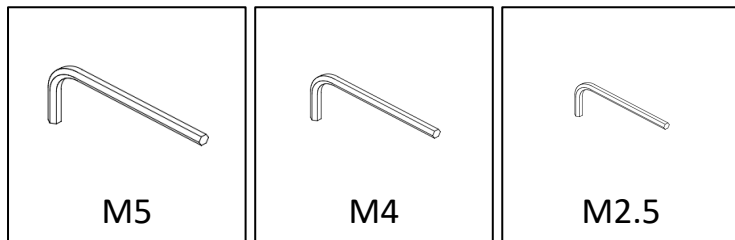
Znak przekreślonego kosza wskazuje, że tego produktu nie należy wyrzucać razem z innymi odpadami komunalnymi. Towar podlega selektywnej zbiórce odpadami i recyklingowi. Obowiązkiem użytkownika jest przekazanie zużytego sprzętu do wyznaczonego punktu zbiórki w celu recyklingu odpadów powstałych ze sprzętu elektrycznego i elektronicznego. Zapewniając prawidłową utylizację pomagasz chronić środowisko naturalne. W celu uzyskania bardziej szczegółowych informacji dotyczących recyklingu niniejszego produktu należy skontaktować się z przedstawicielem władz lokalnych, dostawcą usług utylizacji odpadów lub sklepem gdzie nabyto produkt. W przypadku nieprawidłowej utylizacji tego produktu mogą zostać nałożone kary zgodnie z przepisami krajowymi.



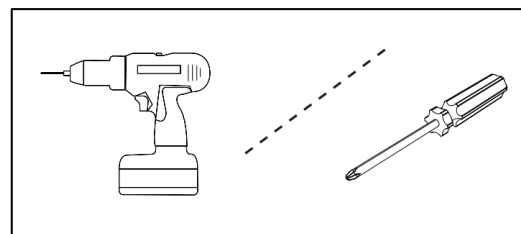


Wkręt do blatu o grubości minimum 18mm
*Dla blatów o mniejszej grubości dobierz wkręt odpowiedniej długości

DOŁĄCZONE NARZĘDZIA



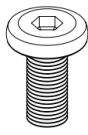
POTRZEBNE NARZĘDZIA



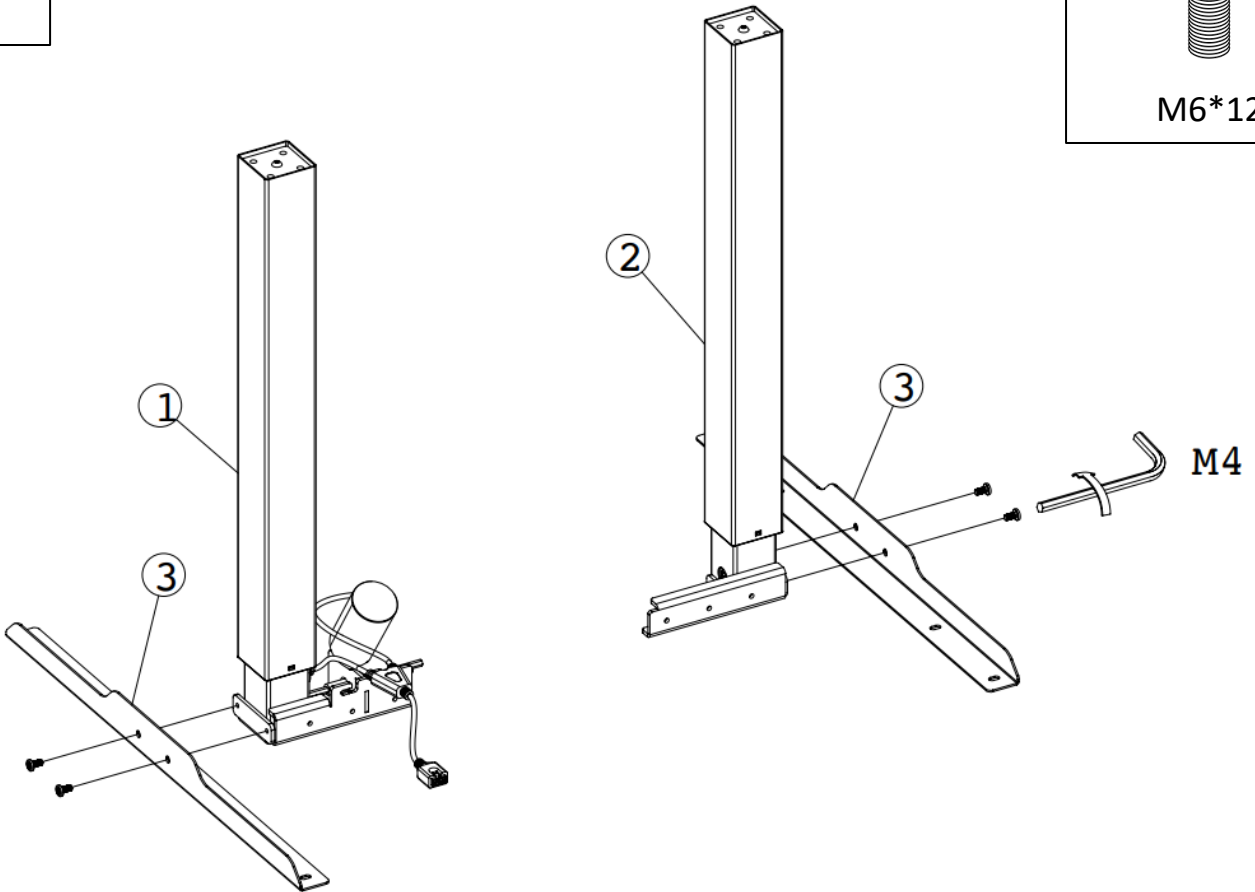
Opcjonalne wkręty do zastosowania we własnym zakresie
zwróć uwagę na dobór długość gwintu wkrętu do zastosowanego blatu

1

A ILO: 4

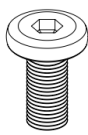


M6*12

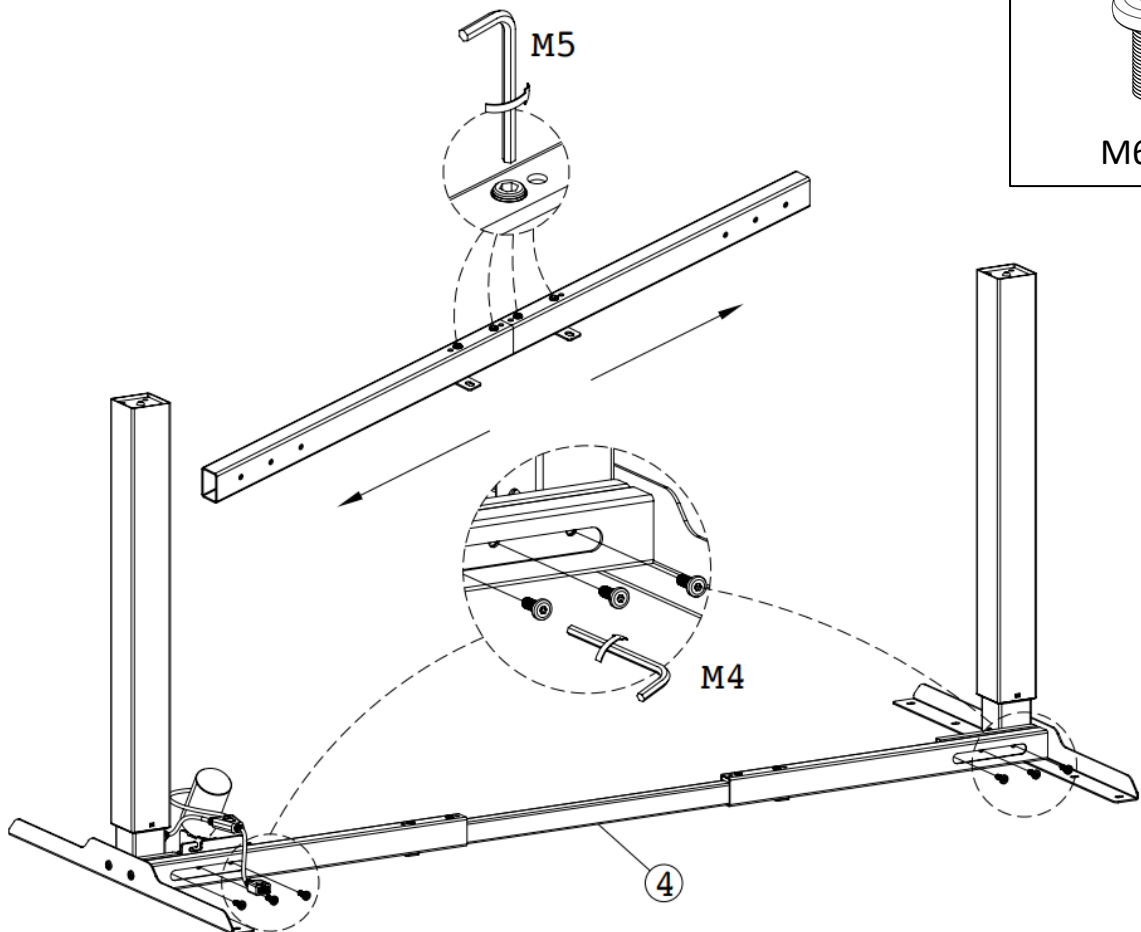


2

A ILO: 6

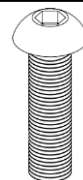


M6*12



3

B ILO: 8

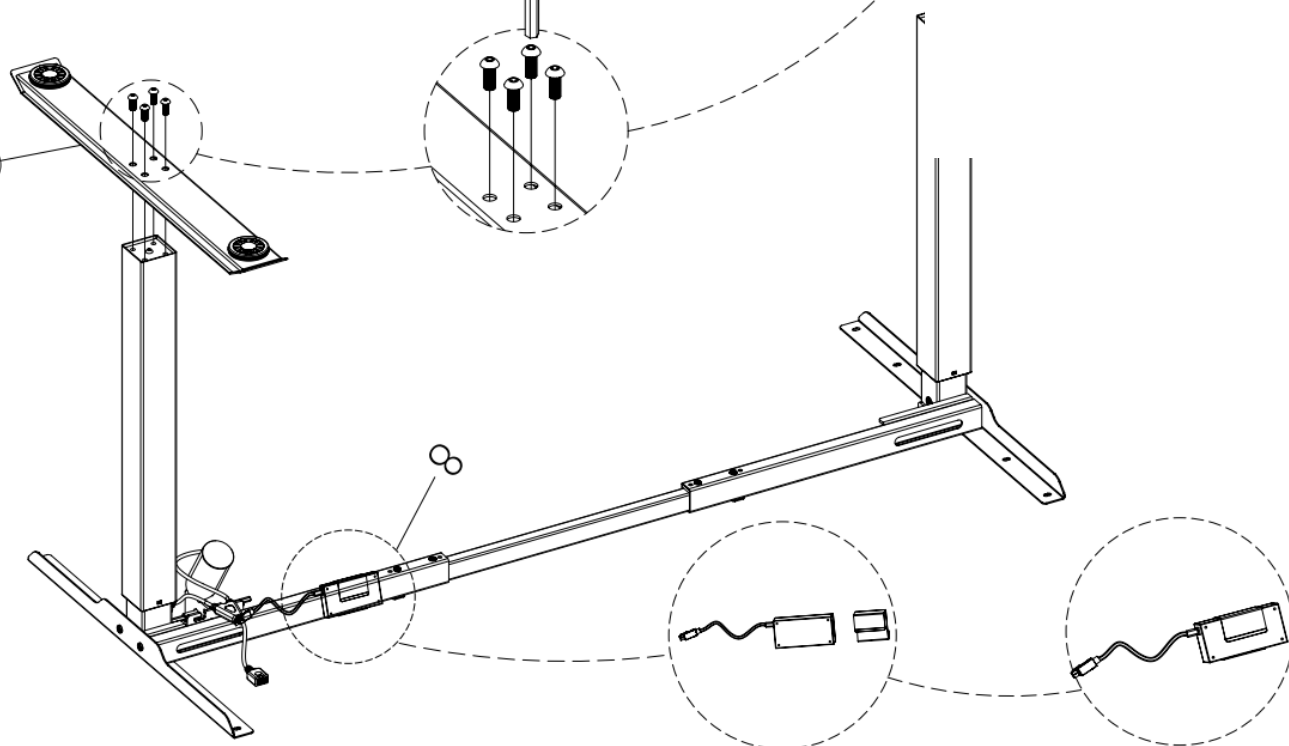


M8*30

M5

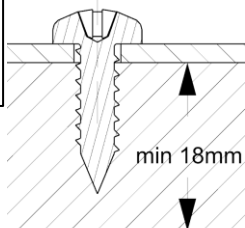
5

5

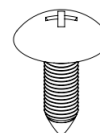


4

Opcjonalne rozwiązanie

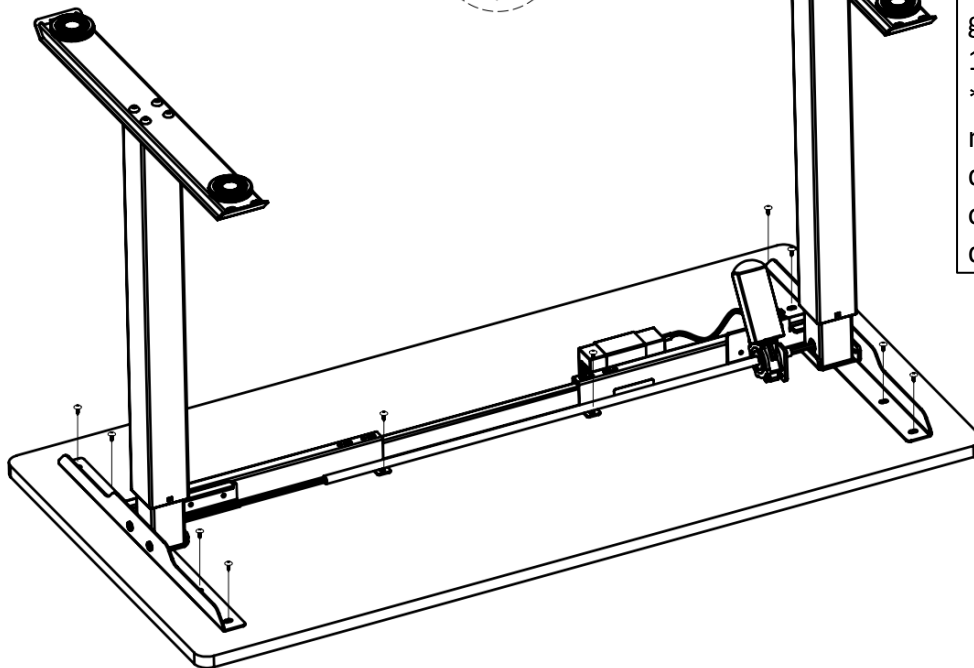


D ILO: 10

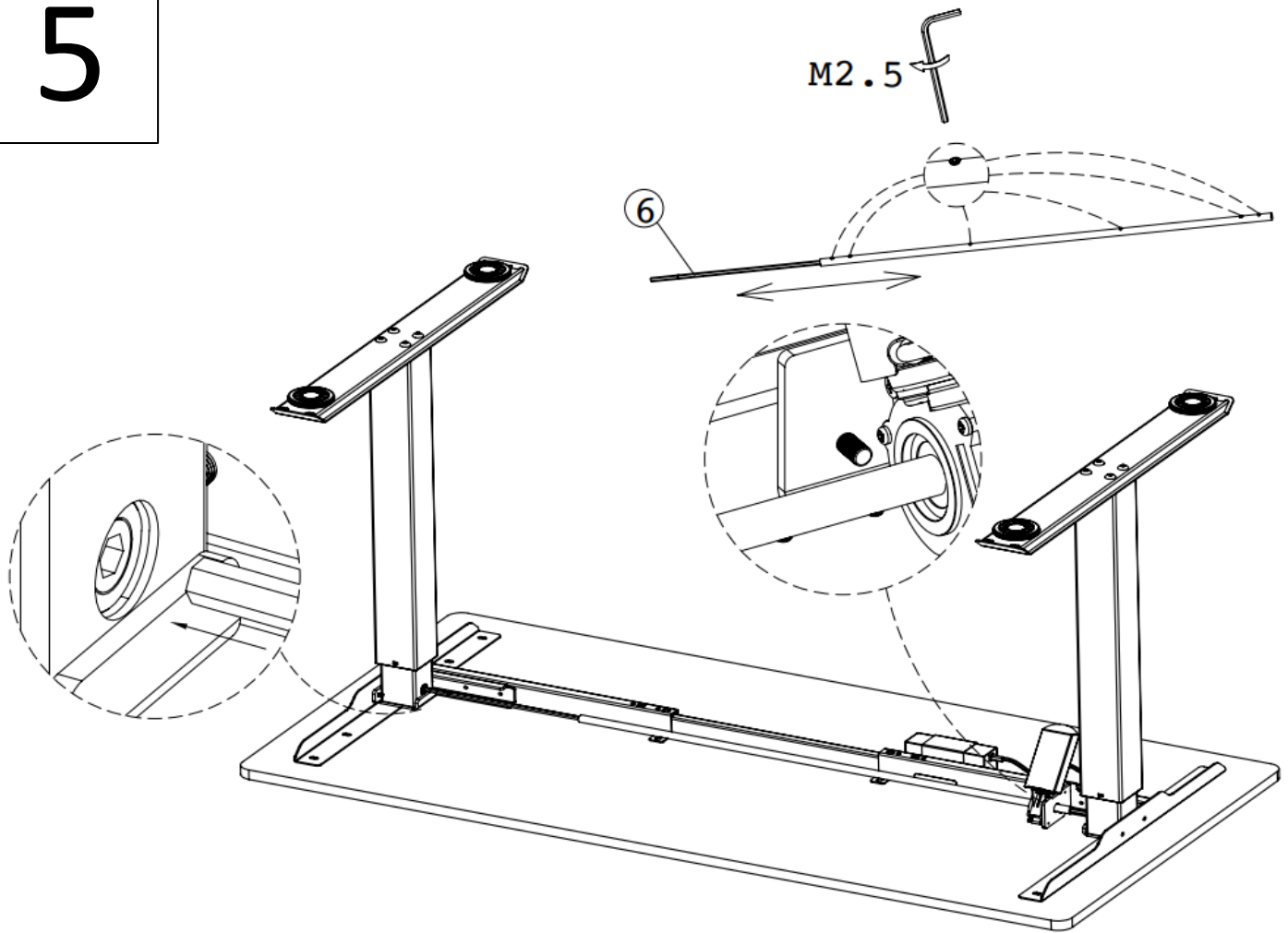


Ø4.5*16
(opcjonalne)

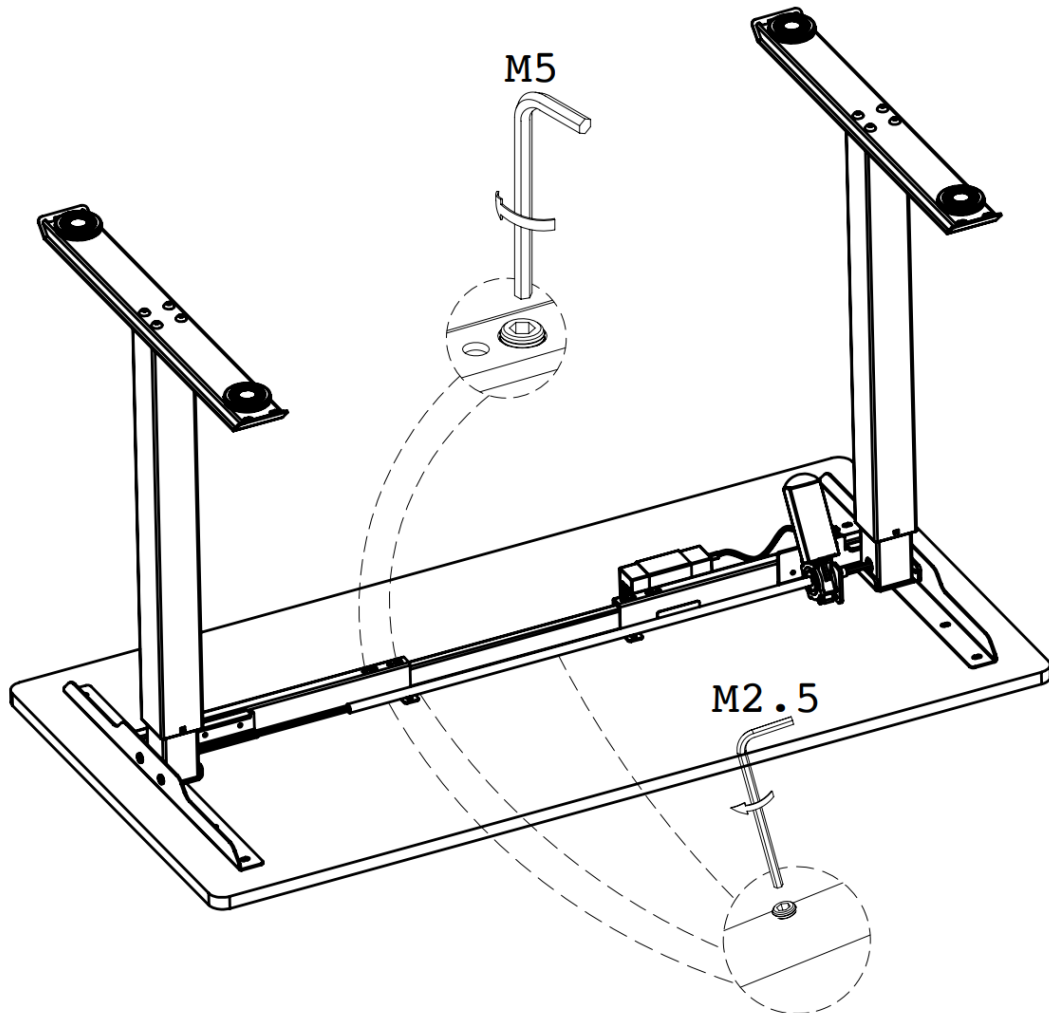
Wkręt do blatu o grubości minimum 18mm
*Dla blatów o mniejszej grubości dobierz wkręt odpowiedniej długości



5

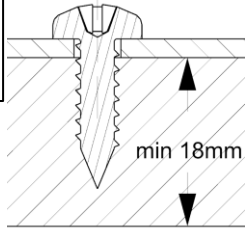


6



7

Opcjonalne rozwiązanie

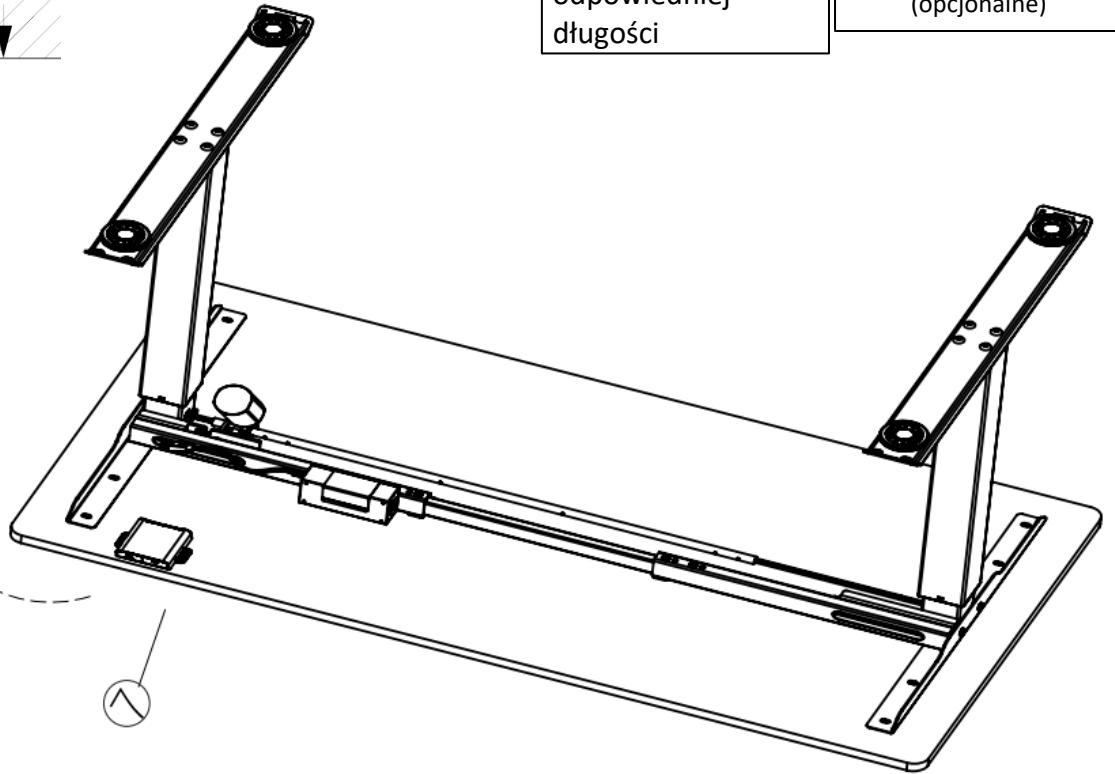
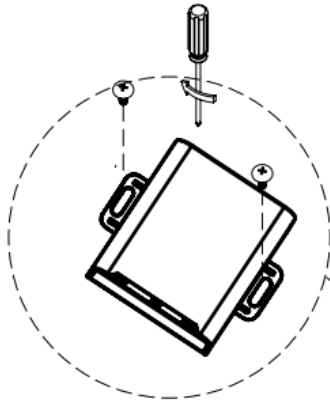


Wkręt do blatu o grubości minimum 18mm
*Dla blatów o mniejszej grubości dobierz wkręt odpowiedniej długości

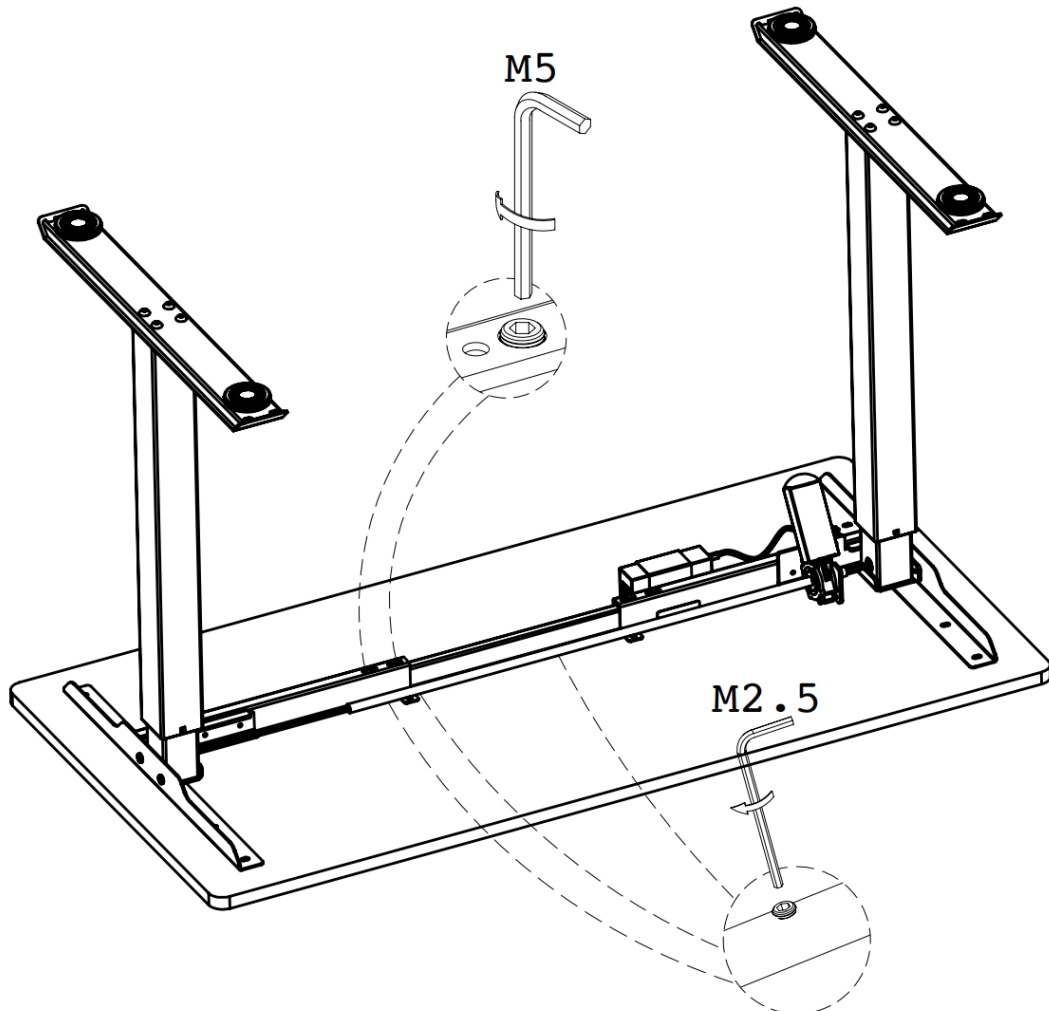
C ILO: 2



Ø4.0*12
(opcjonalne)

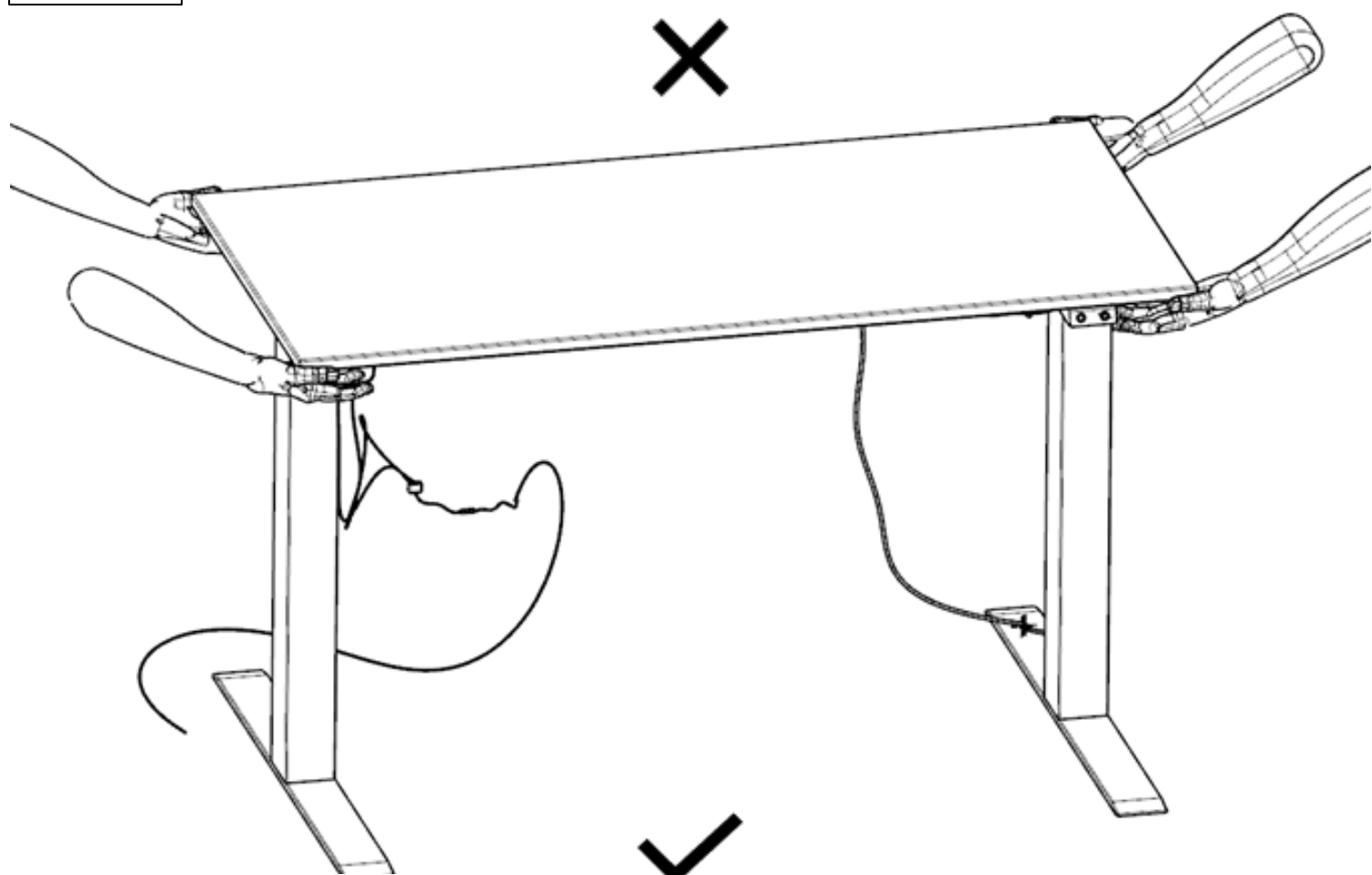


8

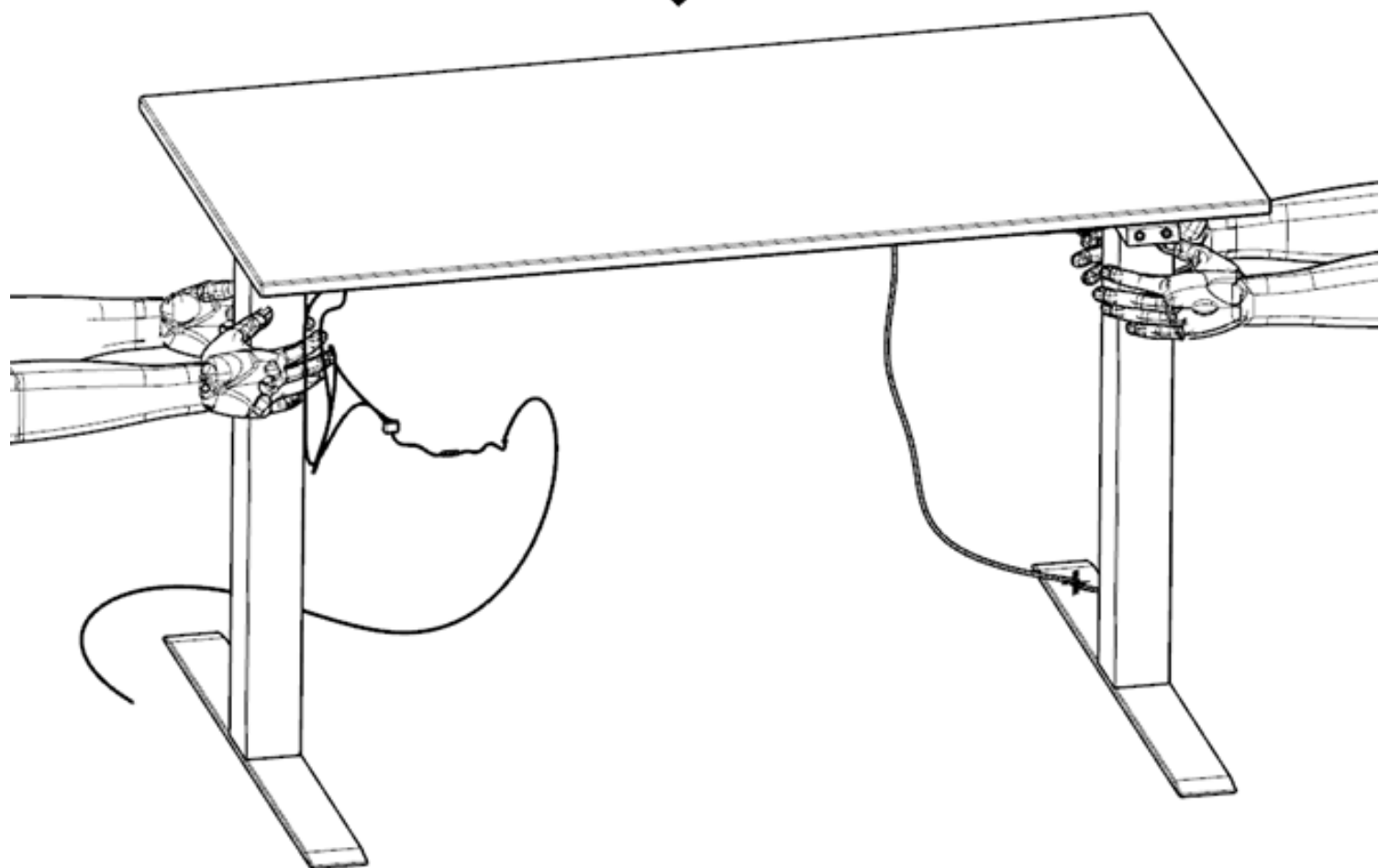


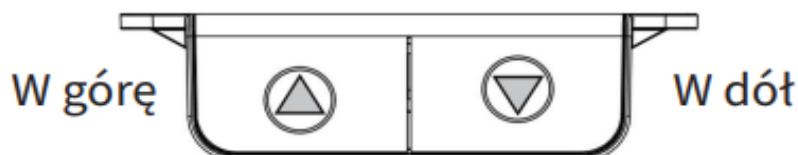
9

X



✓





Lampka sygnalizacyjna

Przy pierwszym użyciu należy nacisnąć przycisk „▽” – gdy blat dojdzie do najniższej pozycji, brzęczyk wyda dźwięk „di” i będzie można przestawiać blat normalnie w górę i w dół.

■ Lampka sygnalizacyjna

Wyświetla informacje o normalnym lub nieprawidłowym działaniu biurka.

■ Regulacja w górę i w dół

1. W górę: Nacisnąć przycisk „△”, aby zwiększyć wysokość biurka zgodnie z preferencjami.
2. W dół: Nacisnąć przycisk „▽”, aby nastawić wysokość biurka zgodnie z preferencjami.

■ Resetowanie

1. Wymuszony reset: Nacisnąć i przytrzymać przycisk „▽”, aż biurko obniży się do najniższego położenia, a następnie zwolnić przycisk, w celu dokończenia inicjalizacji wcisnąć przycisk „▽” ponownie na około 5 sekund, aż rozlegnie się dźwięk „di” i biurko zmieni kierunek.
2. Uwaga: Jeśli podczas procedury resetowania inicjalizacja zostanie przerwana, przycisk „w górę” nie będzie działał i będzie można używać tylko przycisku „w dół”. Procedura resetowania musi zostać ukończona – brzęczyk wydaje dźwięk „di”, który sygnalizuje zakończenie resetowania.

■ Nastawianie i anulowanie funkcji górnego i dolnego skrajnego położenia

Gdy biurko jest w trakcie podwyższania lub obniżania i napotka na opór, automatycznie zmieni kierunek i zacznie migać czerwona lampka.

1. Nastawianie skrajnego położenia: Nacisnąć i przytrzymać przyciski „△” i „▽” przez 5 sekund na wysokości, która ma odpowiadać skrajnemu położeniu – rozlegnie się wtedy brzęczyk, który sygnalizuje, że nastawienie minimalnego/maksymalnego skrajnego położenia powiodło się. (Gdy nastawiona wartość jest mniejsza lub równa 96, domyślnym ustawieniem jest dolne skrajne położenie, a gdy nastawiona wartość jest większa lub równa 97, domyślnym ustawieniem jest górne skrajne położenie).
2. Anulowanie skrajnego położenia: najpierw przestawić biurko do skrajnego położenia, ponownie nacisnąć i przytrzymać przyciski „△” i „▽” przez 5 sekund, a gdy rozlegnie się brzęczyk, oznacza to, że skrajne położenie zostało anulowane.

■ Błędy i rozwiązania

1. Gdy świeci się zielona lampka systemu, oznacza to, że system działa normalnie, a jednoczesne świecenie się zielonej i czerwonej lampki sygnalizuje, że system jest w trybie testowym.
2. Znaczenie migającej czerwonej lampki opisano w poniższej tabeli.

Miga 1 raz	Usterka zasilacza lub sterownika	Wymienić zasilacz lub sterownik
Miga 2 razy	Nieprawidłowe podłączenie silnika	Sprawdzić przewód przyłączeniowy silnika
Miga 3 razy	Usterka silnika	Sprawdzić lub wymienić silnik
Miga 4 razy	Zwarcie lub przeciążenie silnika	Zmniejszyć nacisk na blat
Miga 5 razy	Ostrzeżenie o kolizji	Przypomnienie o zmianie kierunku, stan normalny
Miga 6 razy	Przechylenie biurka (funkcja zarezerwowana)	
Miga 7 razy	Funkcja zarezerwowana	
Miga 8 razy	Funkcja zarezerwowana	
Miga 9 razy	Przekroczenie czasu	Automatyczna aktywacja po 20 minutach braku aktywności

Deklaracja zgodności UE

1. Model produktu: single basic

2. Nazwa i adres producenta lub jego upoważnionego przedstawiciela:

Fameg Sp. z o.o., ul. 11 Listopada 2,

97-500 Radomsko, Polska

3. Niniejsza deklaracja UE została sporządzona na własną odpowiedzialność producenta.

4. Przedmiot deklaracji:

Wyposażenie: stelaż do biurka regulowany elektrycznie, marka: Fameg / Holme

Model/typ: single basic

5. Celem deklaracji jest zaświadczenie, że produkt spełnia mające zastosowanie normy zharmonizowane UE:

Low Voltage Directive (LVD) / Dyrektywa niskonapięciowa (LVD) 2014/35/UE

Electromagnetic Compatibility Directive (EMC) / Dyrektywa kompatybilności elektromagnetycznej (EMC) 2014/30/UE

Dyrektywa w sprawie ograniczenia stosowania niektórych niebezpiecznych substancji (RoHS)

6. Odwołania do mających zastosowanie norm zharmonizowanych lub innych specyfikacji technicznych, z którymi produkty są zgodne według deklaracji:

LVD: EN 60335-2-2012 EN 60335-2-7:2010

EMC: EN 55014-1:2006 + A1:2009 + A2:2011 EN 55014-2:1997 + A1:2001 + A2:2008

RoHS: EN 50581:2012

7. Osoba upoważniona:

Podpis i pieczęćka prezesa FAMEG



.....
Jan Piotr Polanowski

Radomsko, 03.04.2023 r.

Electric control part:

Input voltage : 100-240V 50-60Hz

Output voltage: 29V DC 1.8A

Duty cycle : 10% MAX 2 min on 18 min off

Desk frame part:

Dynamic load : 70KG

Load speed : 22mm/s

Lift range : 700mm---1180mm

Range of adjusting width: 770mm---1400mm

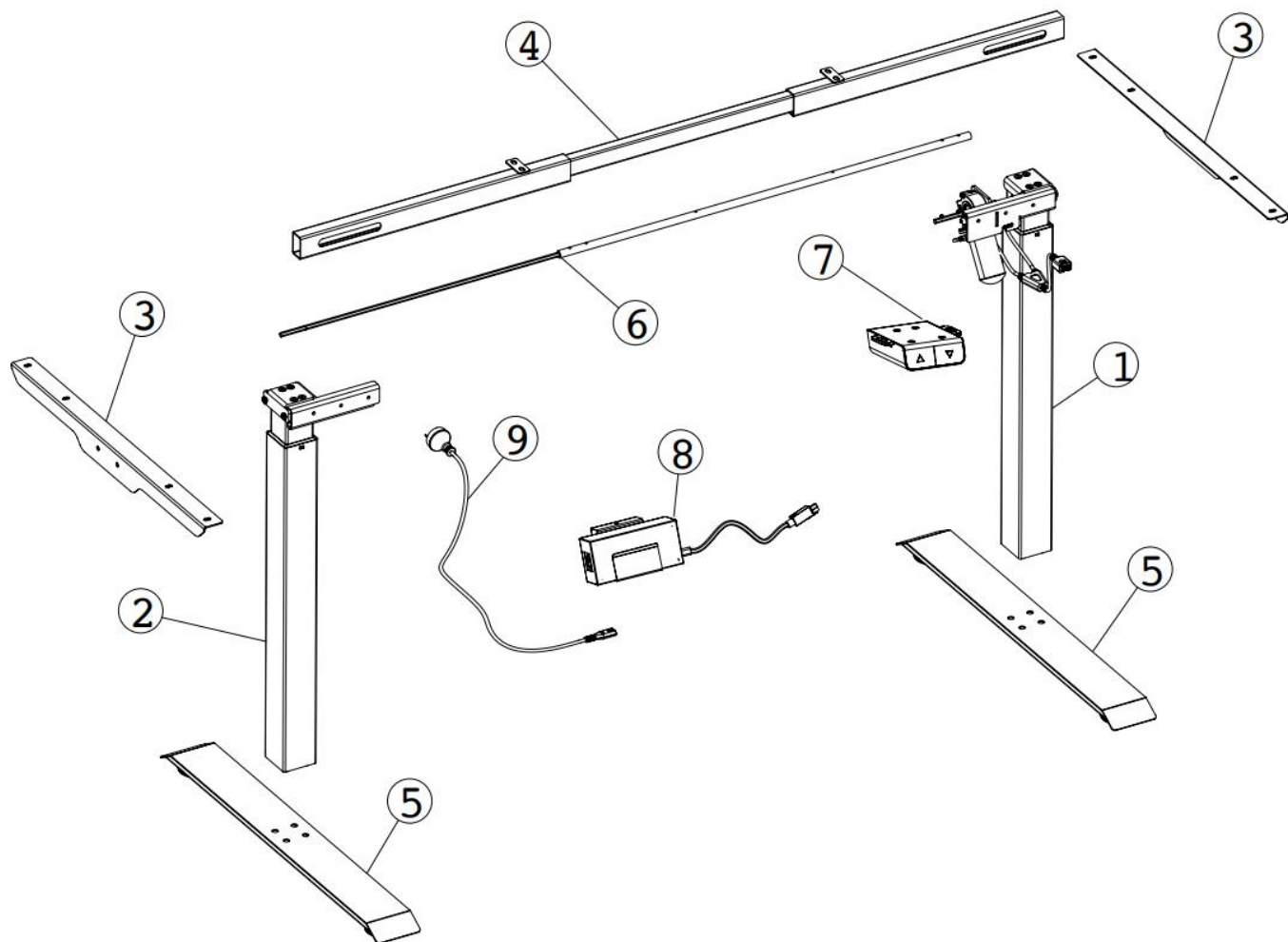
Safety and warnings:

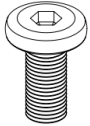
This appliance can be used by children aged from 8 years and above and persons with reduced physical, sensory or mental capabilities or lack of experience and knowledge if they have been given supervision or instruction concerning use of the appliance in a safe way and understand the hazards involved. Children shall not play with the appliance. Cleaning and user maintenance shall not be made by children without supervision.


Waste disposal

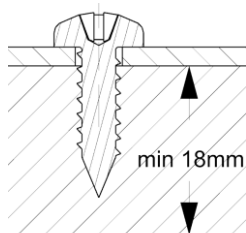
This marking indicates that this product should not be disposed with other household wastes. To prevent possible harm to the environment or human health from uncontrolled waste disposal, recycle it responsibly to promote the sustainable reuse of material resources. To return your used device, please use the return and collection systems or contact the retailer where the product was purchased. They can take this product for environmental safe recycling.




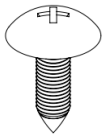


A	PCS: 10
	
M6*12	

B	PCS: 8
	
M8*30	



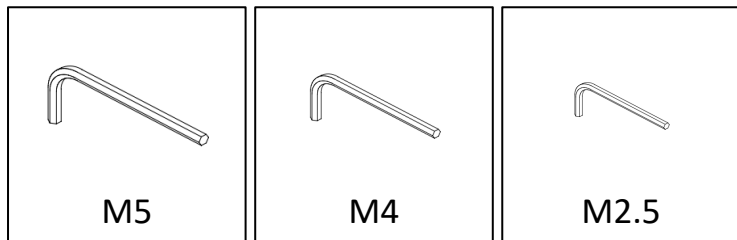
C	PCS: 2
	
Ø4.0*12 (optional)	

D	PCS: 10
	
Ø4.5*16 (optional)	

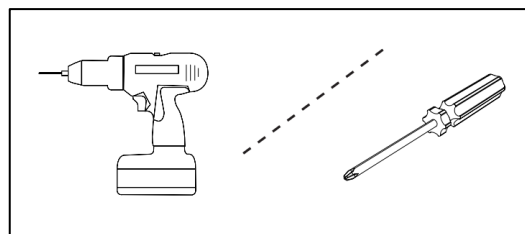


A table top screw with a minimum thickness of 18mm
 *For table with a smaller thickness, select a screw of the correct length

TOOLS INCLUDED



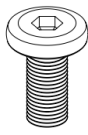
TOOLS NEEDED



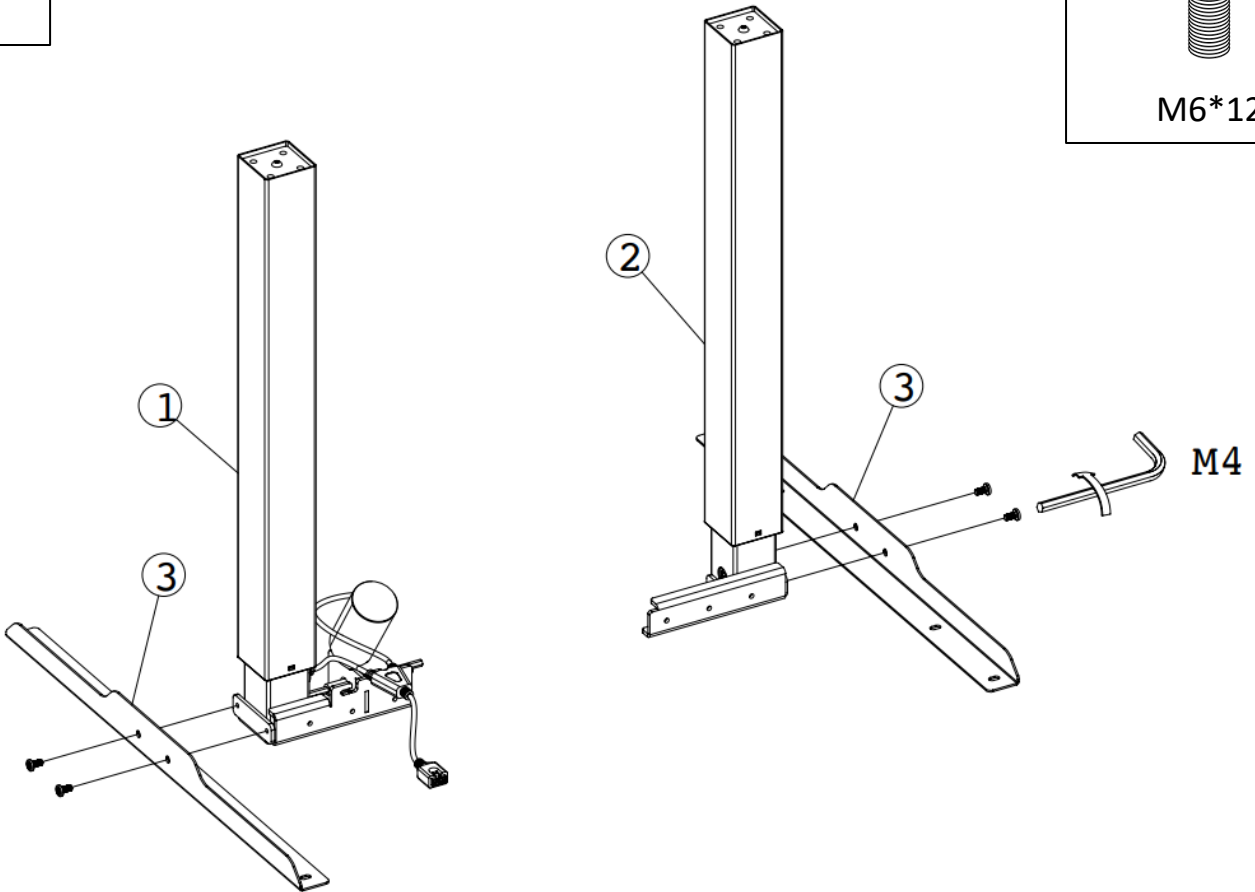
Optional screws or self-use pay attention to the selection of the length of the screw thread to the table used

1

A PCS: 4

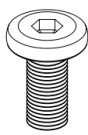


M6*12

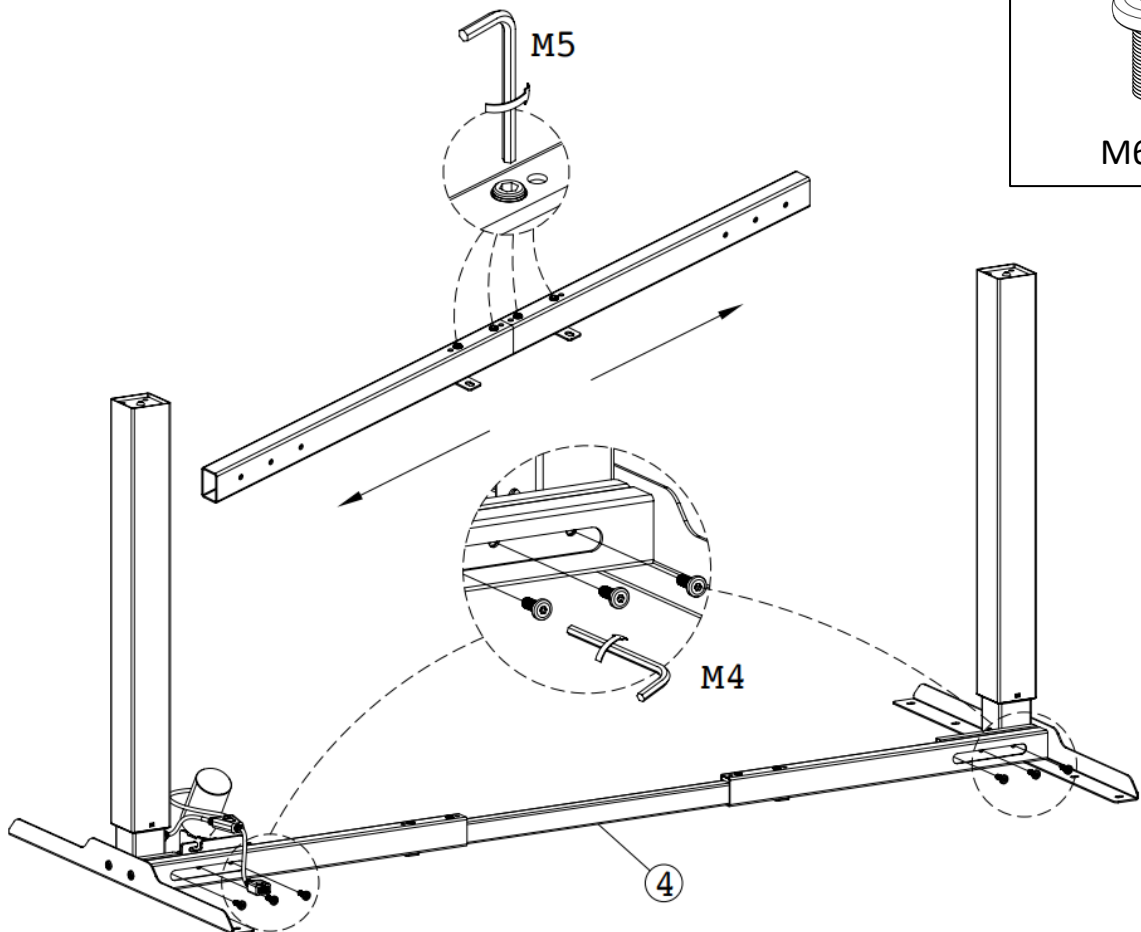


2

A PCS: 6

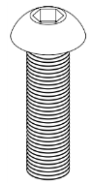


M6*12



3

B PCS: 8

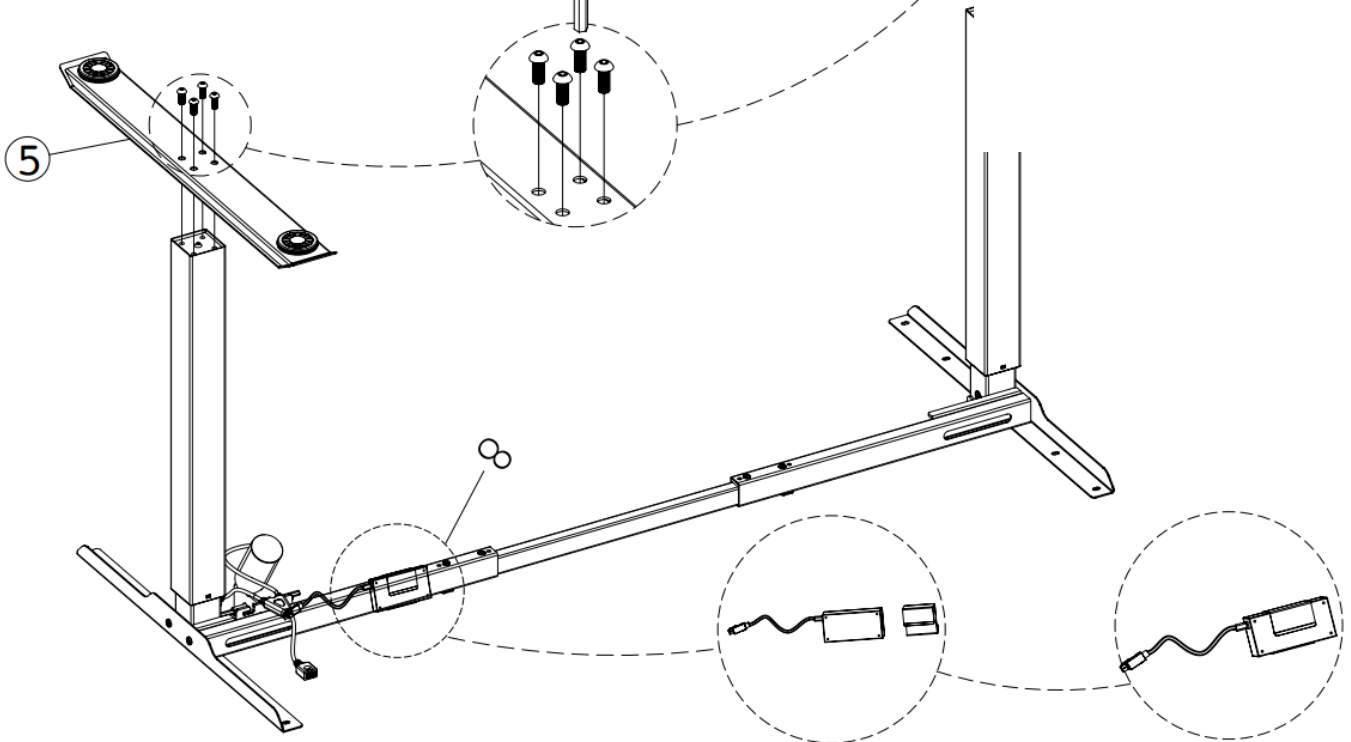


M8*30

M5

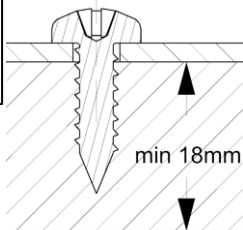
5

5



4

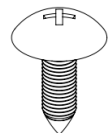
Optional solution



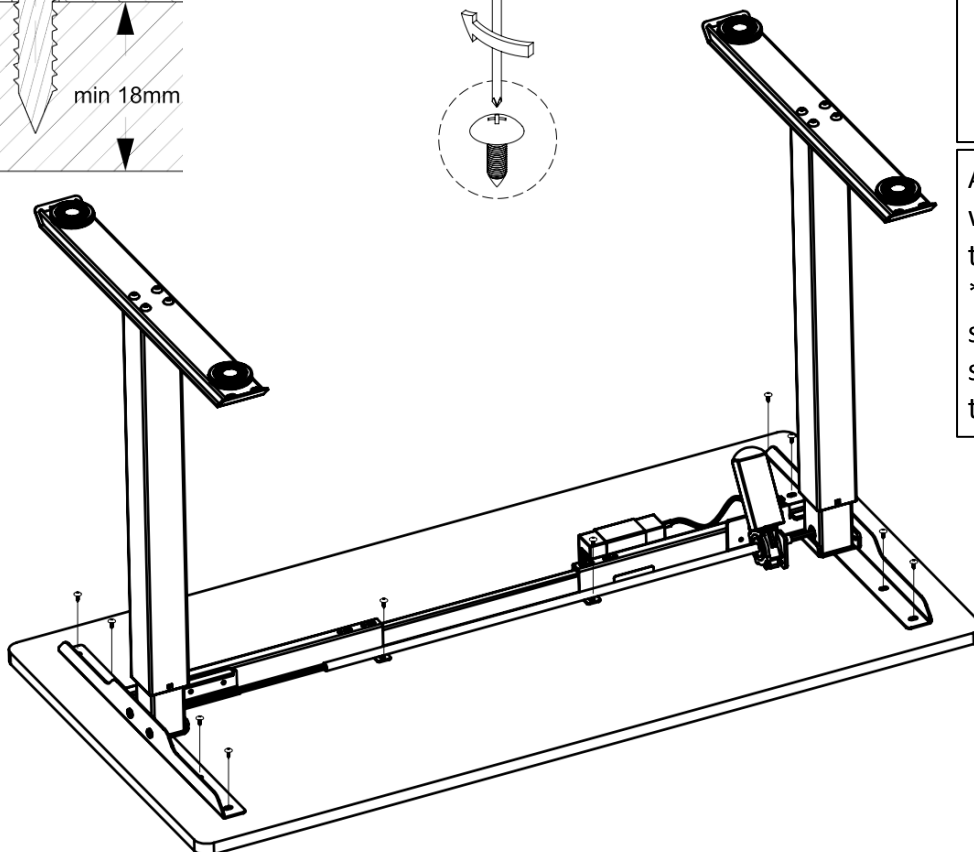
min 18mm



D PCS: 10

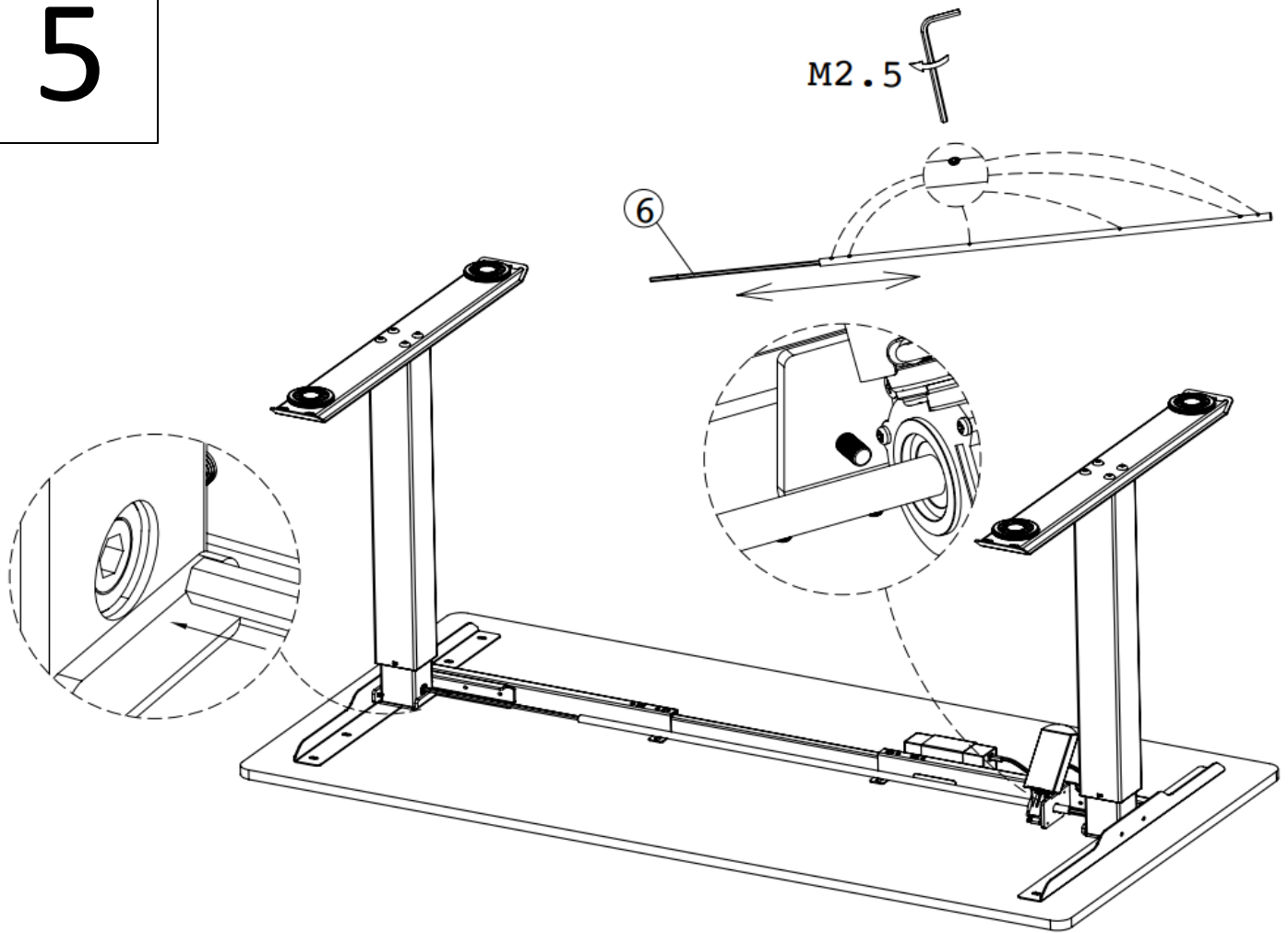


Ø4.5*16
(optional)

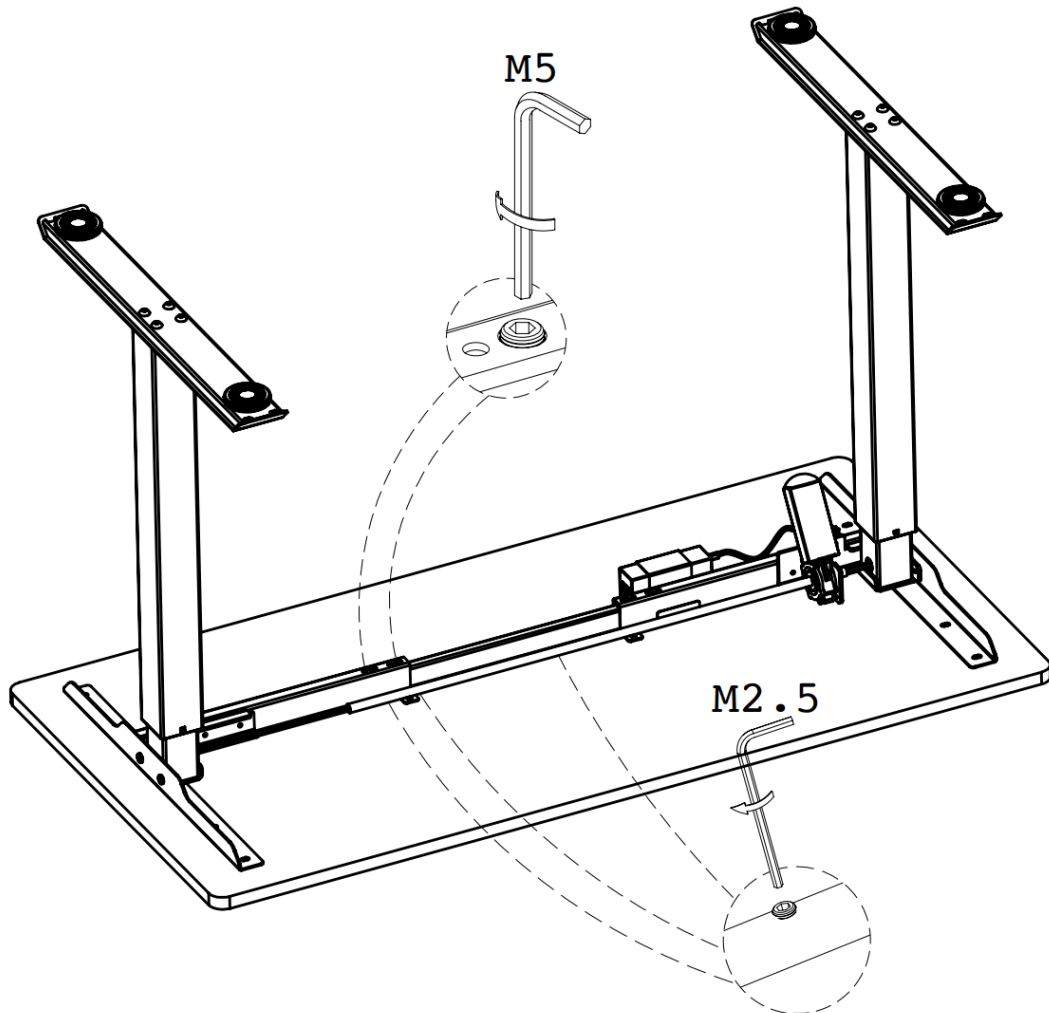


A table top screw with a minimum thickness of 18mm
*For table with a smaller thickness, select a screw of the correct length

5

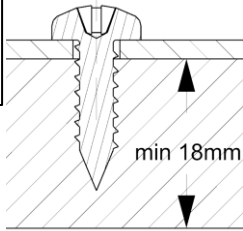


6



7

Optional solution

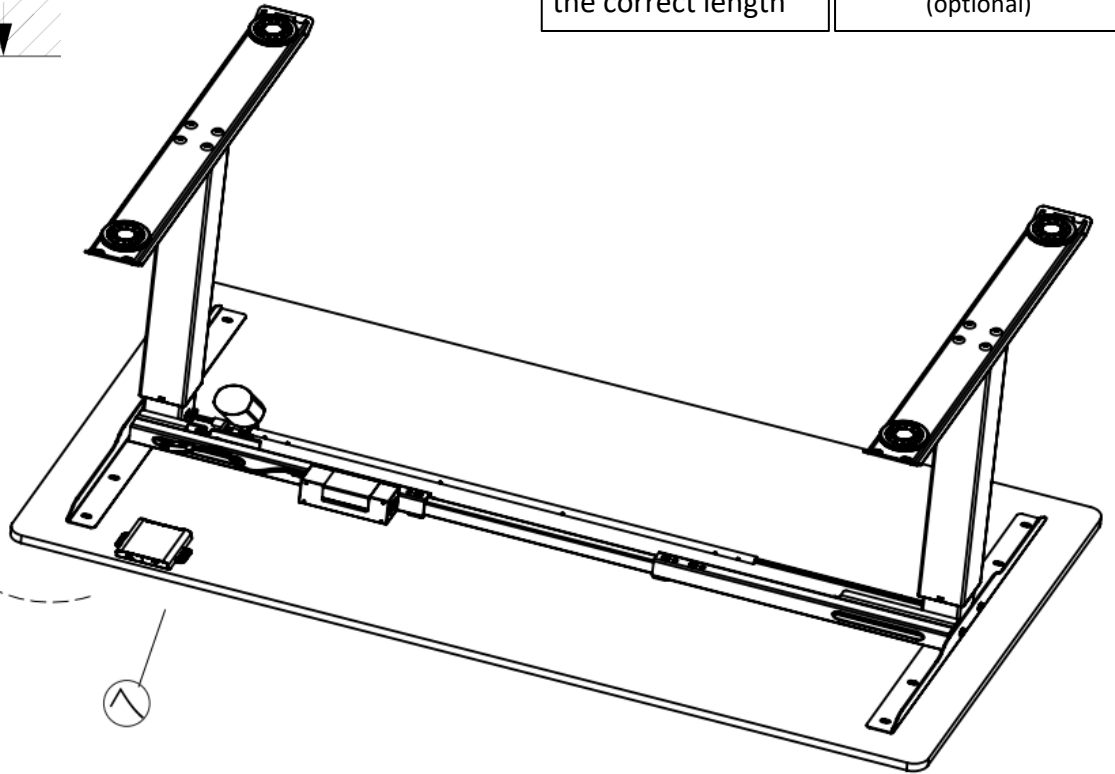
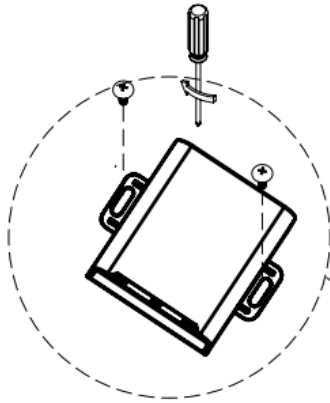


A table top screw with a minimum thickness of 18mm
*For table with a smaller thickness, select a screw of the correct length

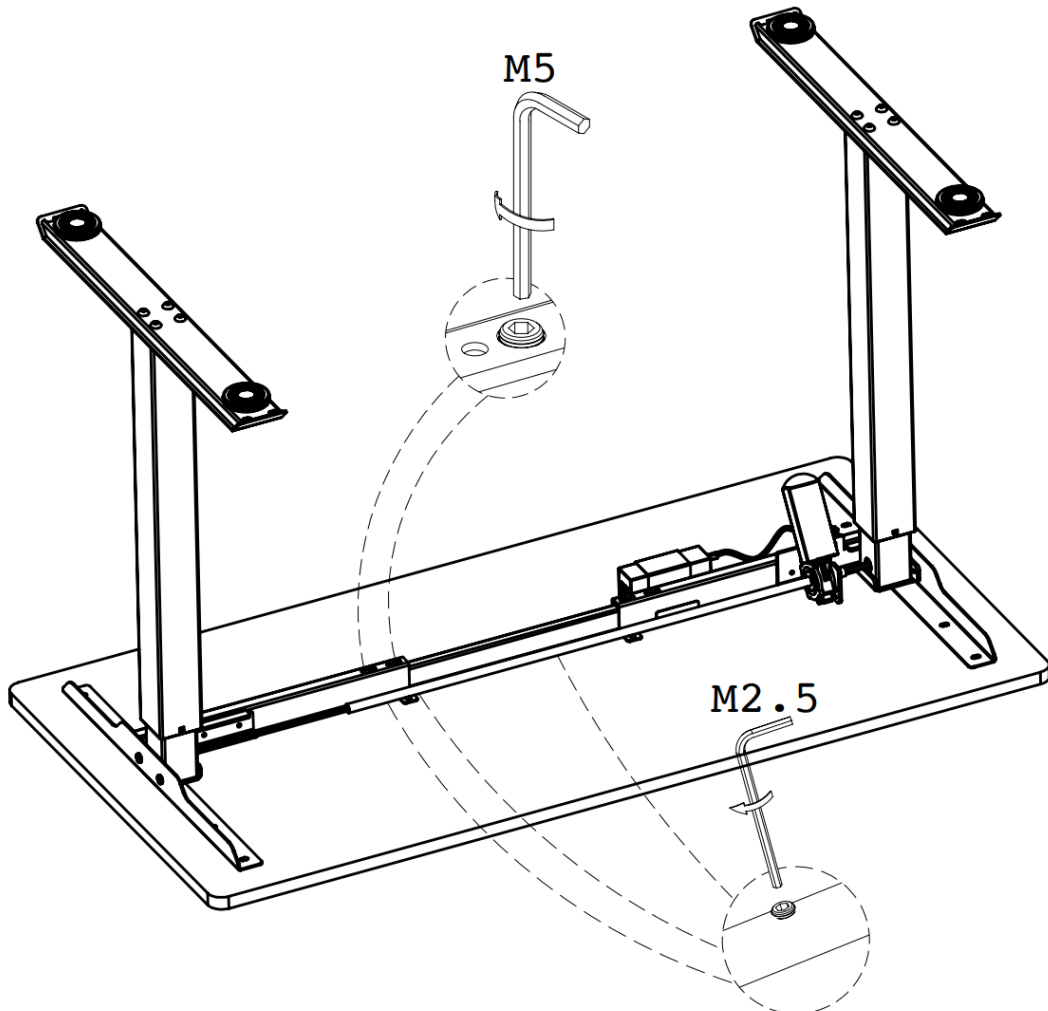
C PCS: 2

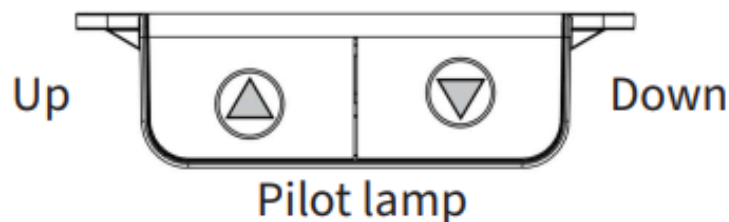


Ø4.0*12
(optional)



8





When using it for the first time, please press the "▽" down key, when it runs to the bottom, the buzzer will make a sound of "di", and it can run up or down normally.

■ Pilot lamp

Displays normal and abnormal information of the operation of the table.

■ Up & Down

1. Up: Press the "△" button to adjust the height of the desk upwards to your best position.
2. Down: Press the "▽" button to adjust the height of the desk to your best position.

■ Reset

1. Forced reset: Please press the "▽" key until the desk drops to the lowest point, then release the key, press the "▽" key again for about 5 seconds until you hear a "di" sound and the product rebounds to complete the initialization.
2. Note: During the reset process, if the initialization is interrupted, the up key will not work at this time, only the down key can be operated. After the reset it needs to be completed and the buzzer sounds "di", it means the reset is completed.

■ Upper limit and lower limit function setting and cancellation

When the desk is in the process of rising or falling, and it encounters reverse resistance, the desk will automatically rebound, and the red light will flash.

1. Limit setting: Press and hold "△" and "▽" for 5 seconds at the height that needs to be limited, and a buzzer will be heard at this time, indicating that the setting of the minimum/maximum limit is successful.
(The set value is less than or equal to 96, the default setting is the lower limit position, the set value is greater than or equal to 97, the default setting is the upper limit position)
2. Limit cancel: run to the limit height first, press and hold "△" and "▽" again for 5 seconds, when the buzzer sound is heard, the limit is canceled.

■ Error and solution

1. When the green light of the system is on, it means the system is working normally, and when green light and red light are on at the same time to indicate that the system is in the test mode.
2. Refer to the following table for flashing red light.

Flash 1 time	Power or controlbox fault	Change power or controlbox
Flash 2 time	Abnormal motor connection	Check the motor connection cable
Flash 3 time	Motor fault	Check or replace the motor
Flash 4 time	Motor short circuit or overload	Lighten the weight of the desktop
Flash 5 time	Anticollision alert	Rebound reminder, normal condition
Flash 6 time	Table tilt (Reserved function)	
Flash 7 time	Reserved function	
Flash 8 time	Reserved function	
Flash 9 time	Overtime operation	Automatic recovery after 20 minutes of inactivity

EU Declaration of Conformity

1. Product model: single basic

2. Name and address of the manufacturer or his authorised representative:

Fameg Sp. z o.o. ul. 11 Listopada 2
97-500 Radomsko, Poland

3. This declaration of conformity is issued under the sole responsibility of the manufacturer.

4. Object of the declaration:

Equipment: Height adjustable desk frame Brand name: Fameg / Holme
Model/type: single basic

5. The object of the declaration described above is in conformity with the relevant Union harmonization legislation:

Low Voltage Directive (LVD) 2014/35/EU

Electromagnetic Compatibility Directive (EMC) 2014/30/EU Restriction of Hazardous Substances (RoHS) Directive 2011/65/EU

6. References to the relevant harmonised standards used or references to the other technical specifications in relations to which conformity is declared:

LVD: EN 60335-2-2012 EN 60335-2-7:2010

EMC: EN 55014-1:2006 + A1:2009 + A2:2011 EN 55014-2:1997 + A1:2001 + A2:2008

RoHS: EN 50581:2012

7. Signed for and on behalf of:

Signature and stamp the CEO/Director of FAMEG



.....
Jan Piotr Polanowski

Radomsko, 03.04.2023 r.