

Instrukcja montażu

model: narożnik orion
strona: obustronny

..... elementy montażowe:

2x śruba M8x65

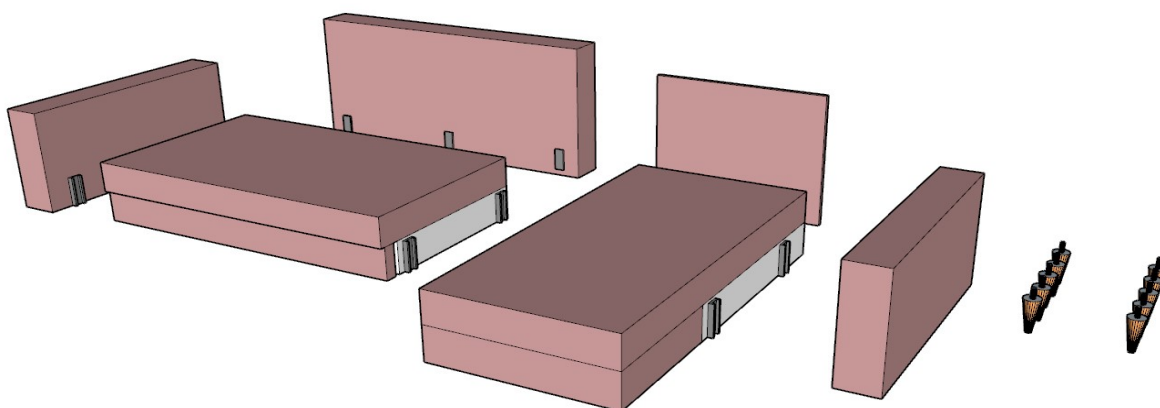
2x podkładka M8

potrzebne narzędzia: .. klucz 13mm

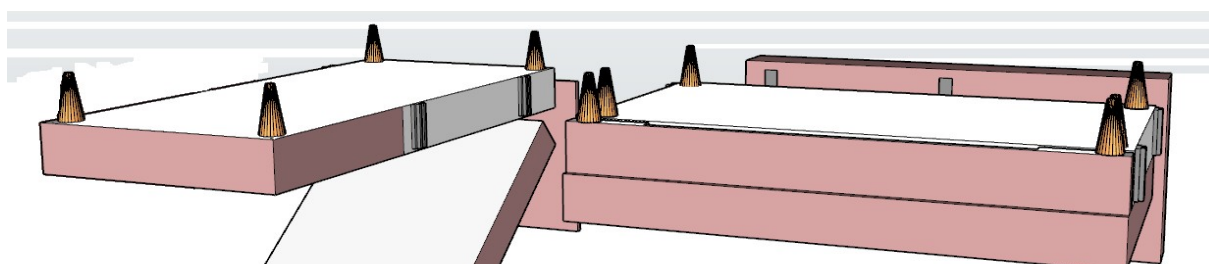
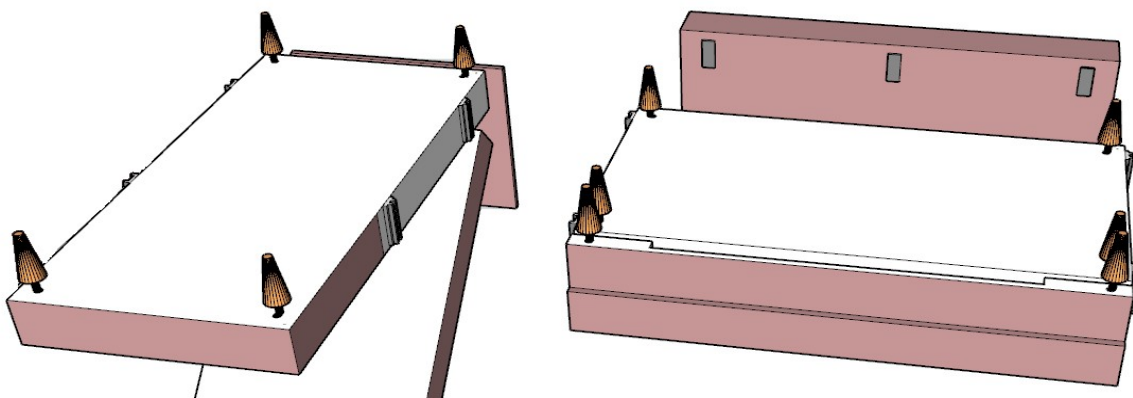
uwagi: do montażu zaleca się 2 osoby

czas montażu: 15 min

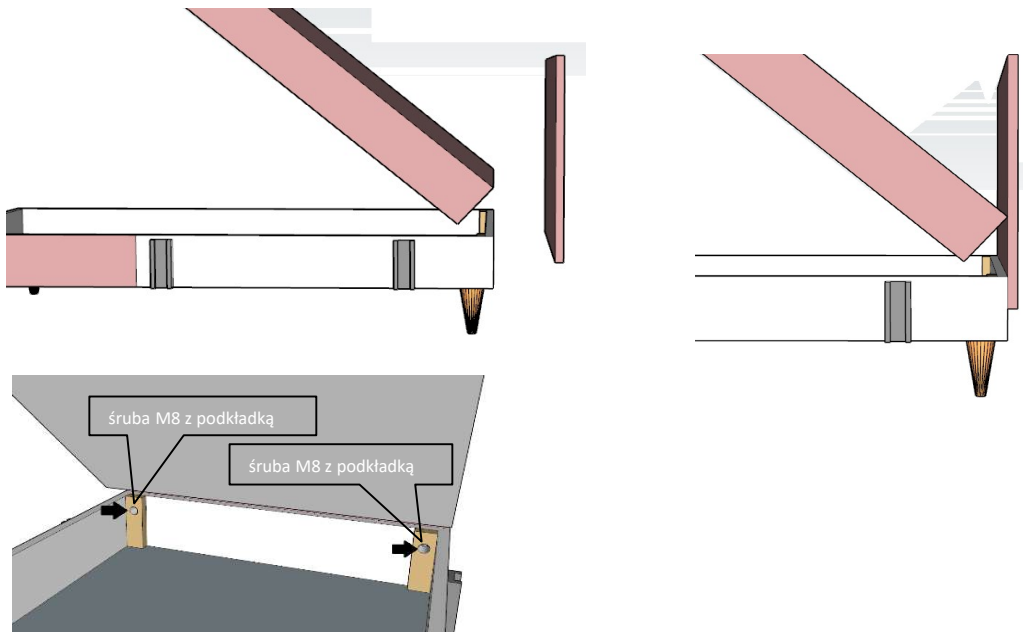
krok 1. rozpakowanie



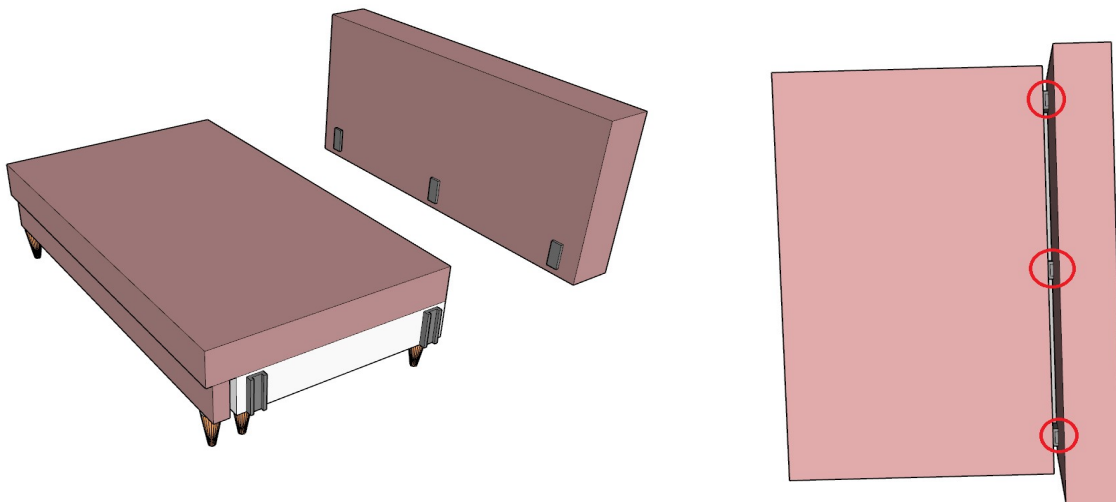
krok 2. montaż nóżek



krok 3. przykręcenie oparcia OT



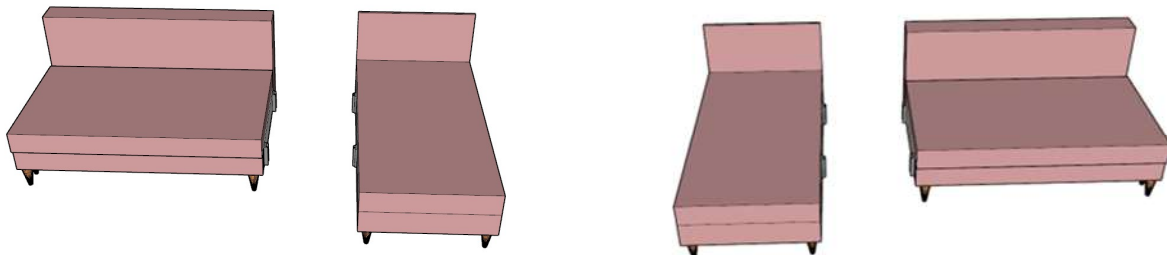
krok 4 montaż oparcia DL (zawias ze wsówką meblową)



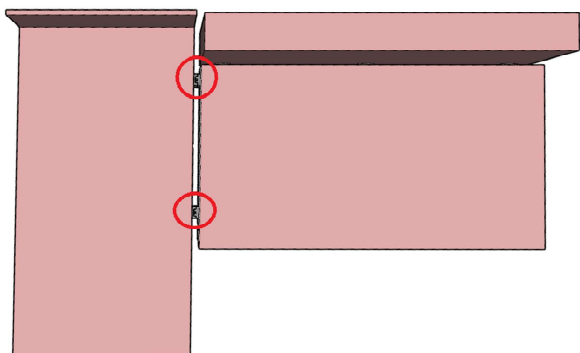
krok 5 łączenie DL z OT (łącze wsówne)

narożnik na lewą stronę:

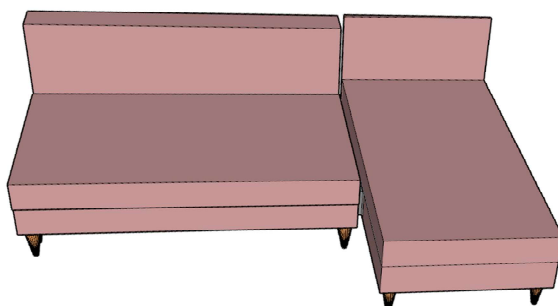
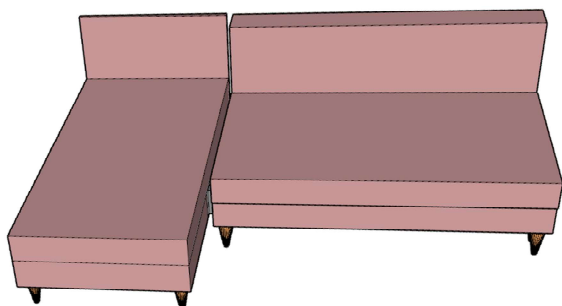
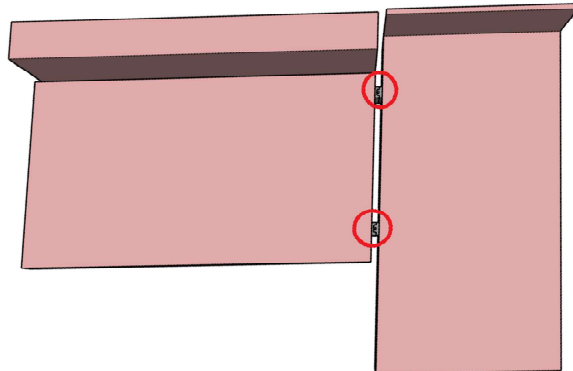
narożnik na prawą stronę:



narożnik na lewą stronę:

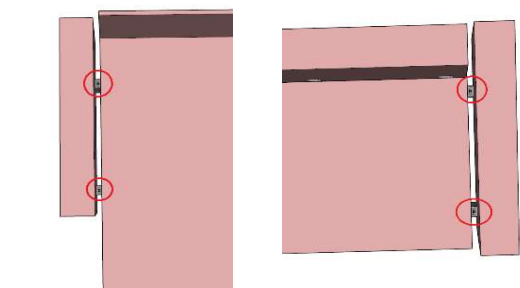


narożnik na prawą stronę:



krok 6 montaż boczaków (łącze wsówne)

narożnik na lewą stronę:



narożnik na prawą stronę:

