

Instrukcja montażu

model: narożnik fox
strona: obustronny

..... elementy montażowe:

2x śruba M8x65

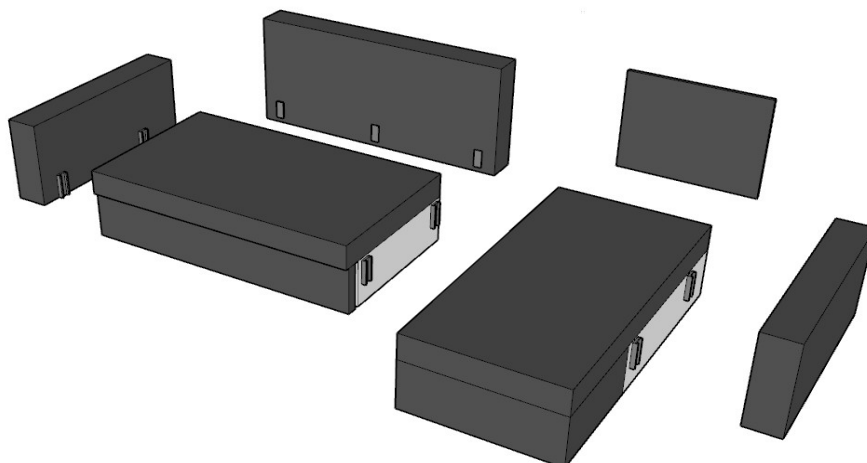
2x podkładka M8

potrzebne narzędzia: .. klucz 13mm

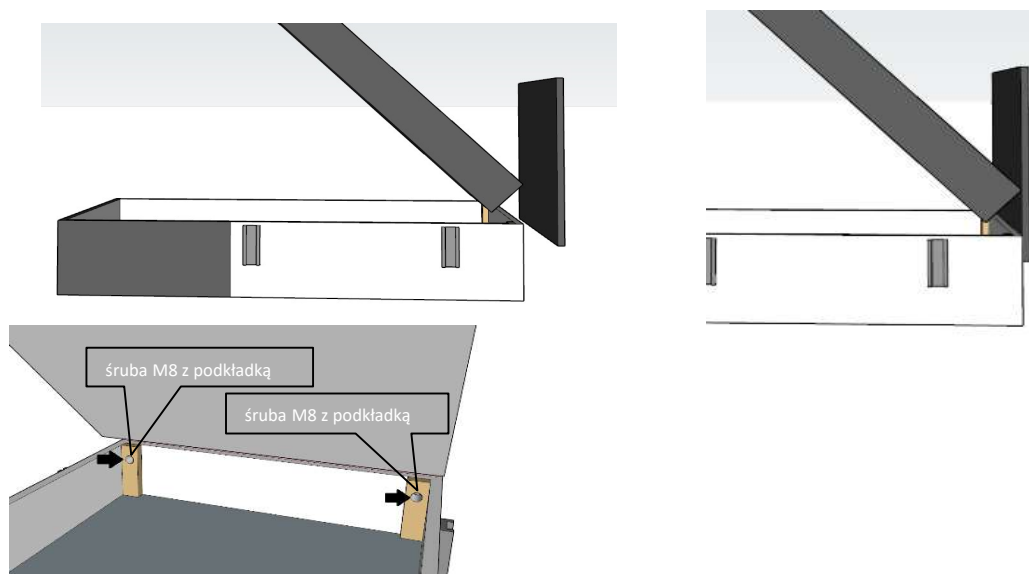
uwagi: do montażu zaleca się 2 osoby

czas montażu: 15 min

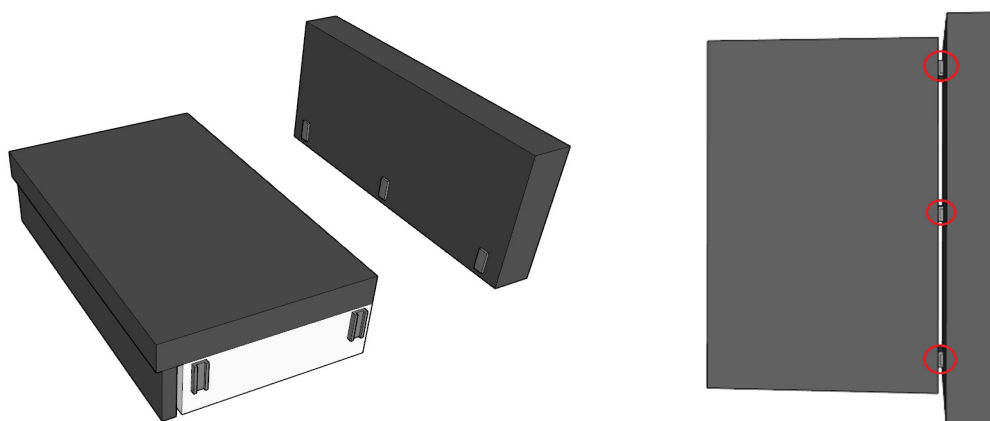
krok 1. rozpakowanie



krok 2. przykręcenie oparcia OT



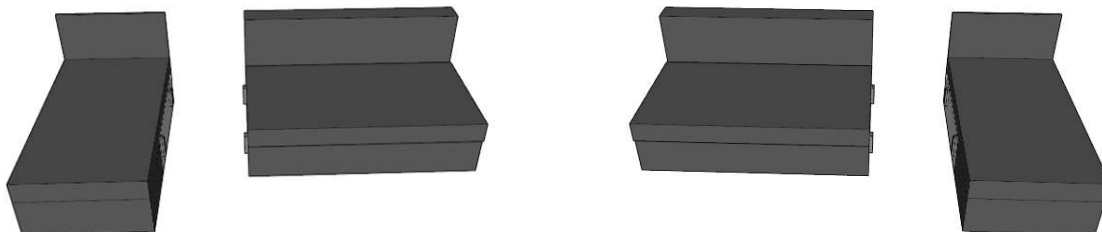
krok 3 montaż oparcia DL (zawias ze wsówką meblową)



krok 4 łącznie DL z OT (łącze wsówne)

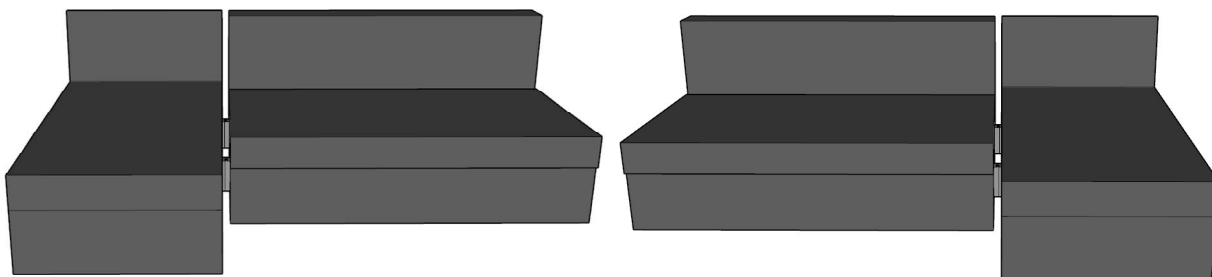
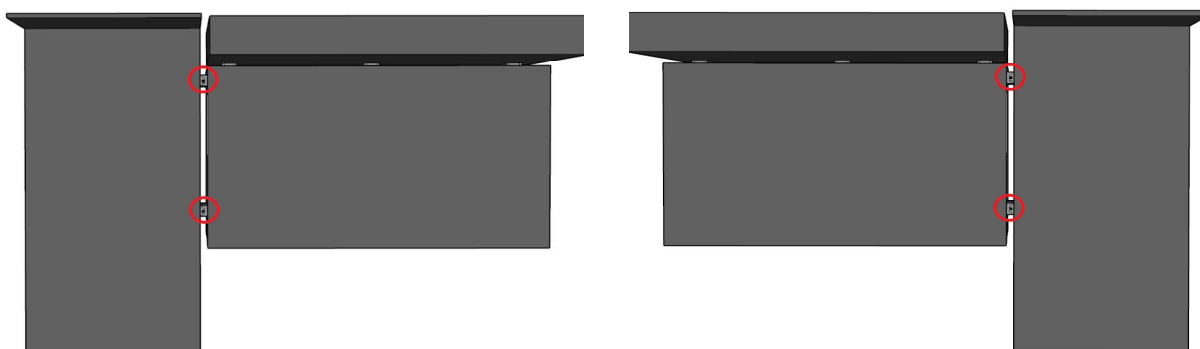
narożnik na lewą stronę:

narożnik na prawą stronę:



narożnik na lewą stronę:

narożnik na prawą stronę:



krok 5 montaż boczaków (łącze wsówne)

narożnik na lewą stronę:

narożnik na prawą stronę:

