

instrukcja montażu

model: pufa VENUS

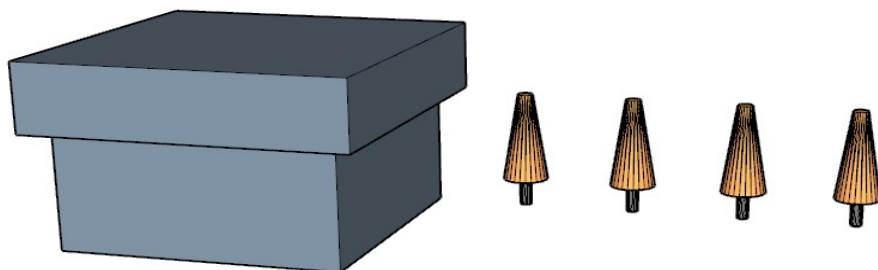
potrzebne narzędzia: brak

orientacyjny czas montażu: 5 min

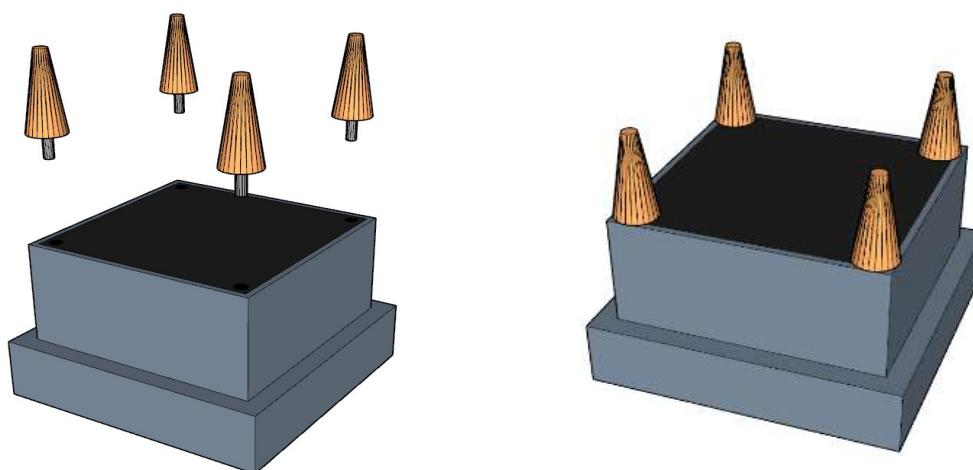
elementy zestawu: x1 pufa

x4 noga stożek

krok 1: rozpakowanie elementów



krok 2: montaż nóg



krok 3: użytkować i cieszyć się z zakupu :)

