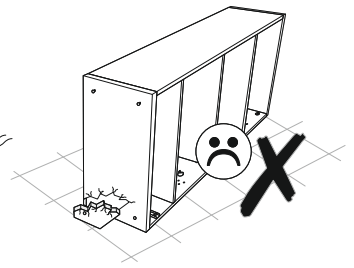
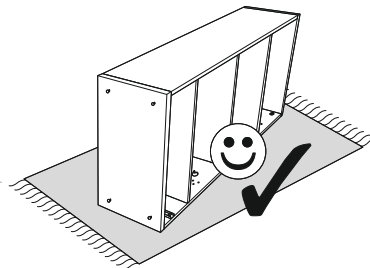
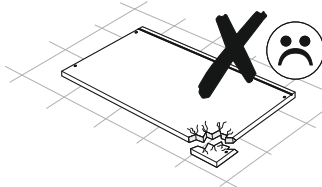
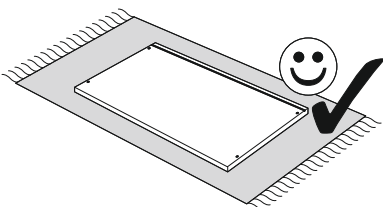
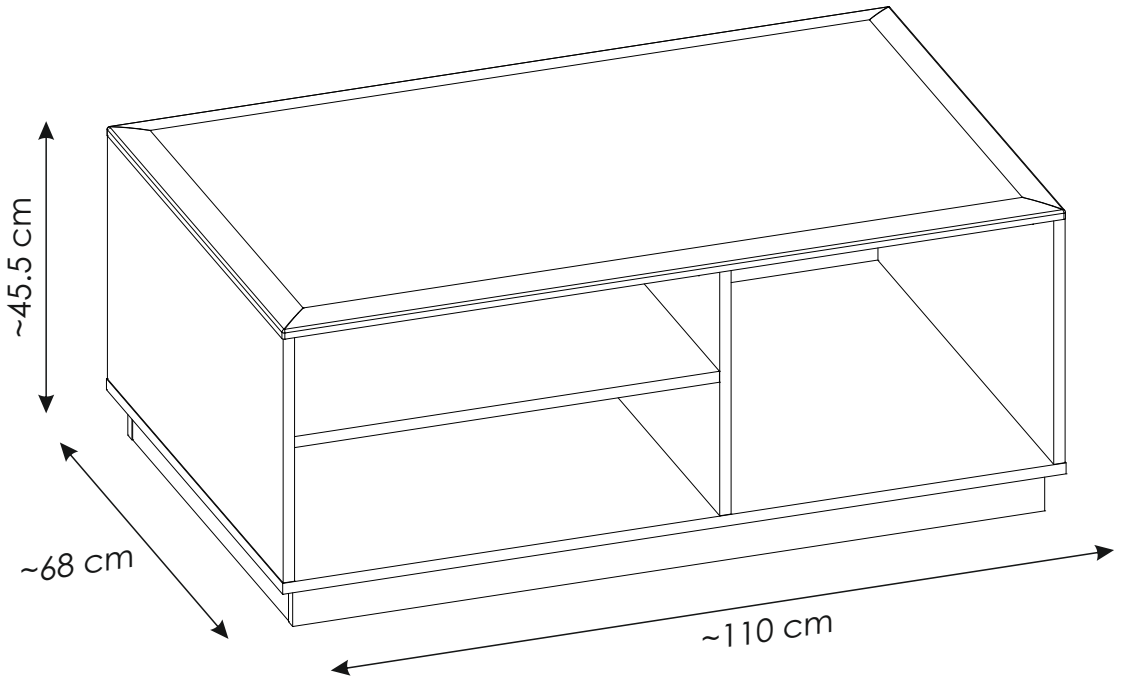
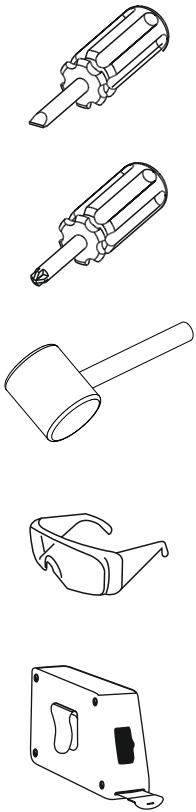
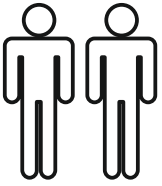
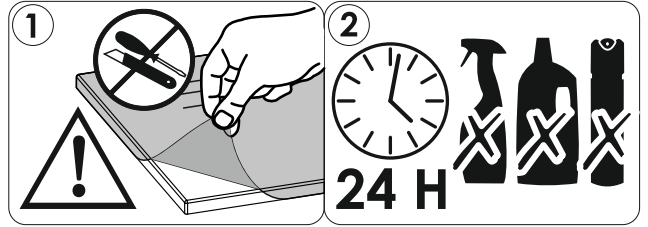
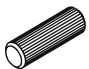


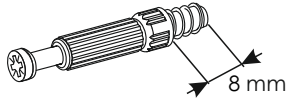
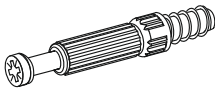

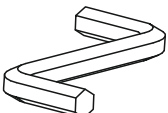
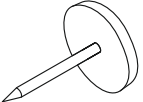
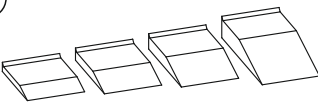


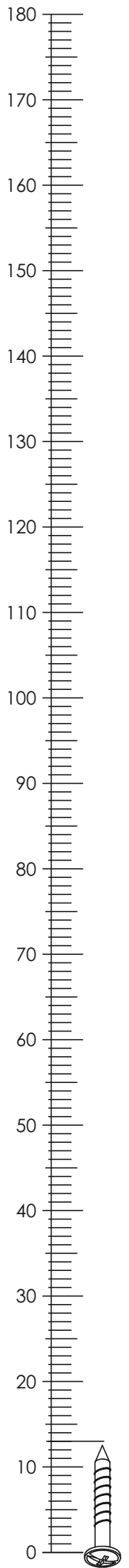
RMYT02



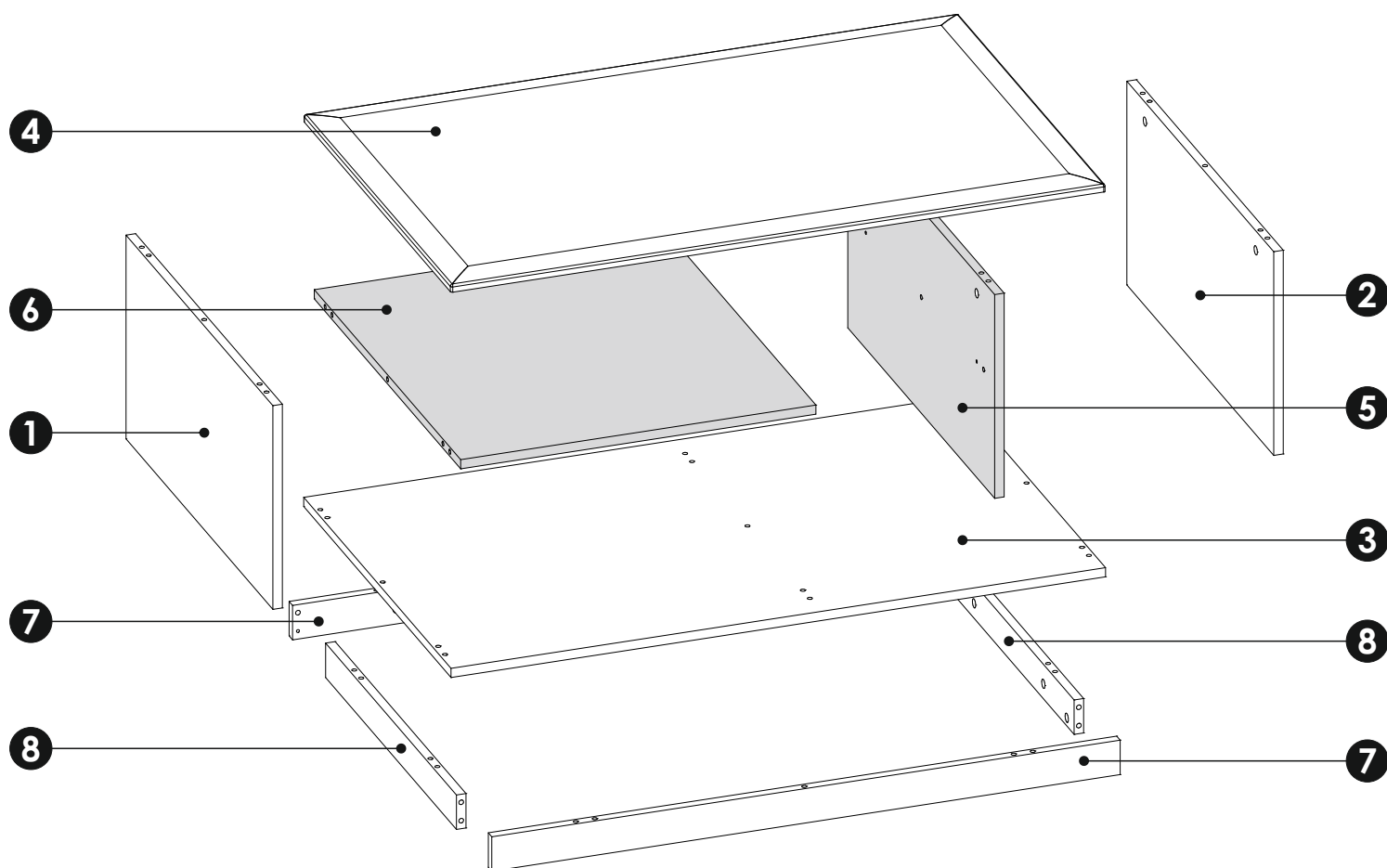
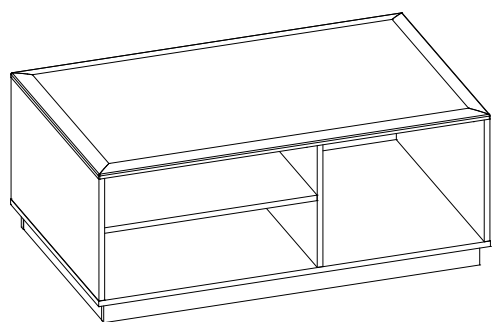


RMYT02

A1 8 x 35 mm x38 	E0 Ø16 x10 	E1 15 x 12 mm x22 
F0 x6 	F1 6 x 34 mm x16 	G1 7 x 50 mm x6 
M x1 	O2 x8 	Z x1 

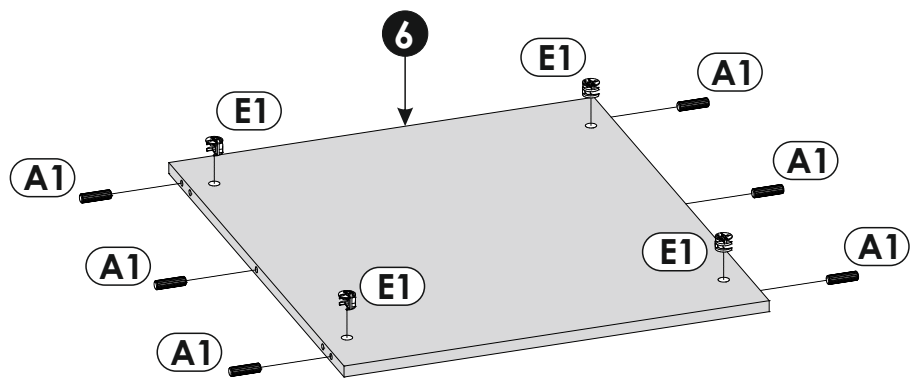
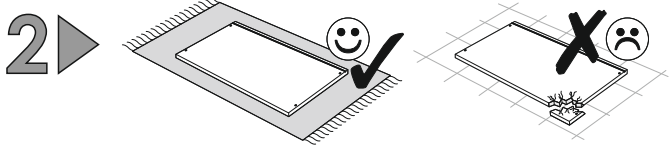
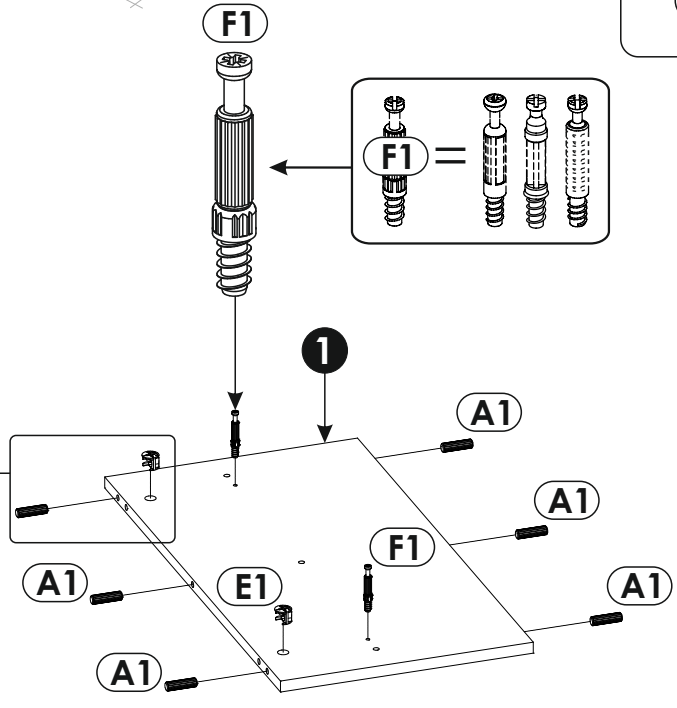
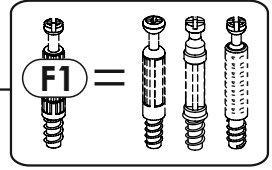
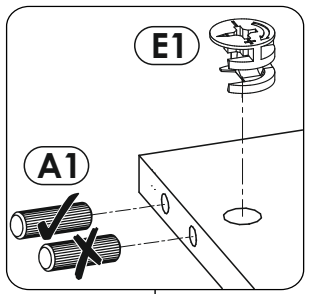
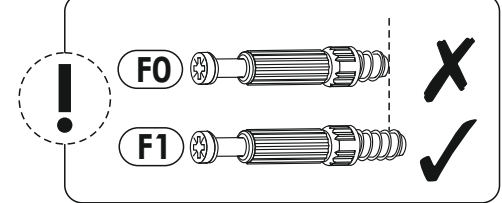
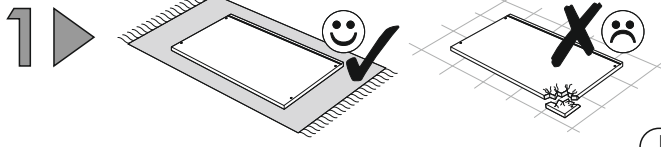


RMYT02

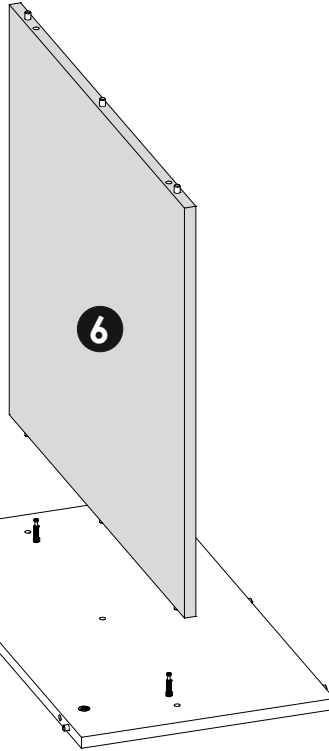
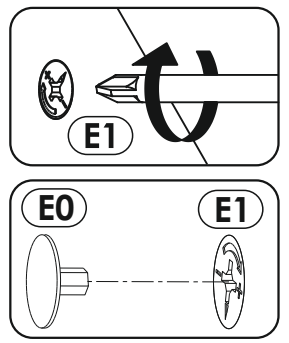
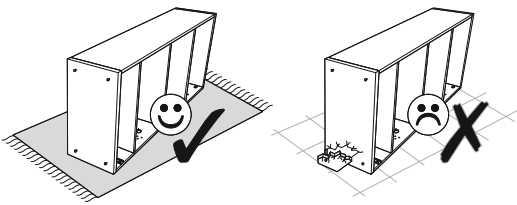


1	355	678	16	x1	1/2
2	355	678	16	x1	1/2
3	1100	680	16	x1	2/2
4	1100	680	19	x1	2/2

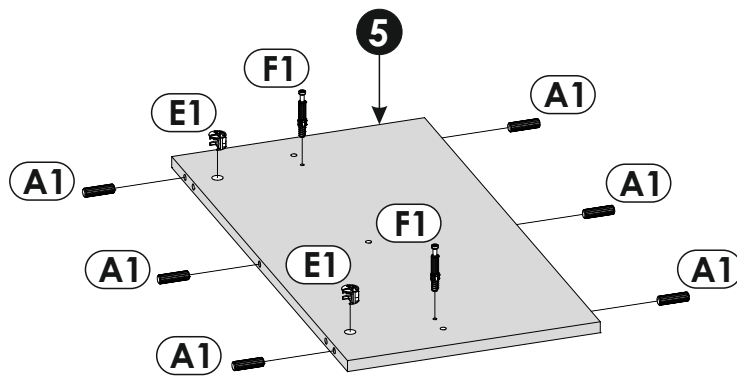
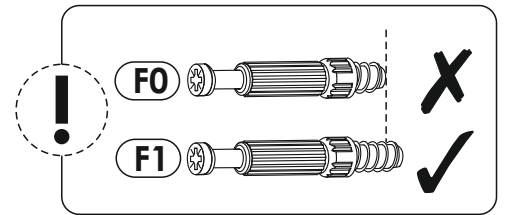
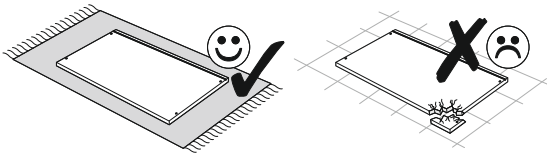
5	678	355	16	x1	2/2
6	597	676	16	x1	1/2
7	1056	60	16	x2	2/2
8	604	60	16	x2	1/2



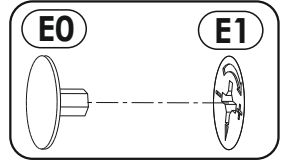
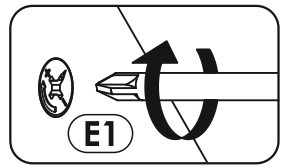
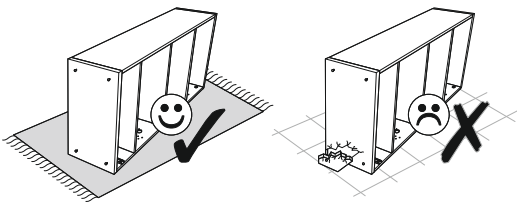
3 ▶



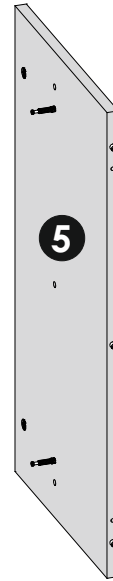
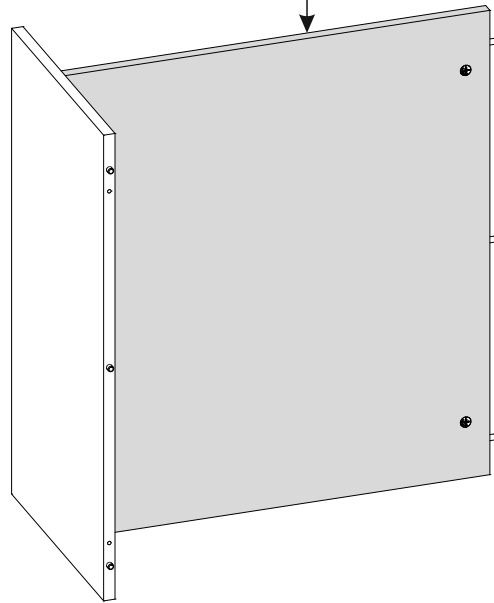
4 ▶



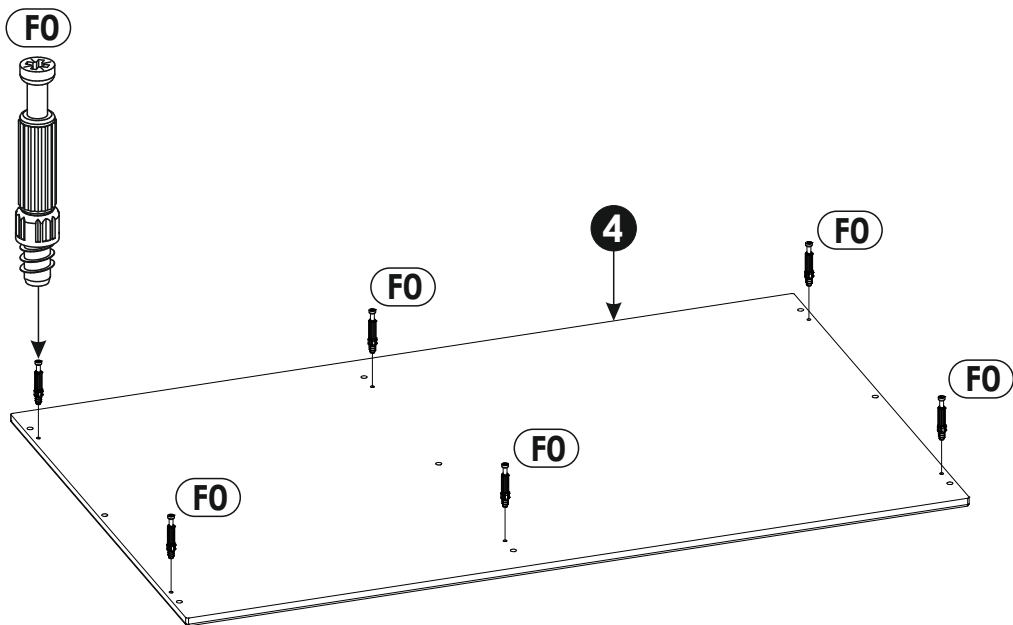
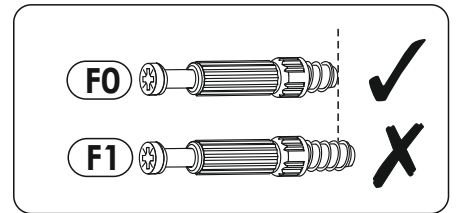
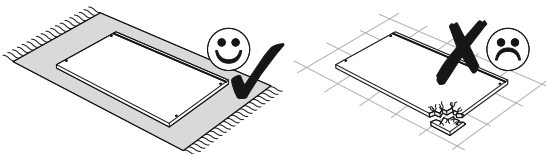
5 ▶



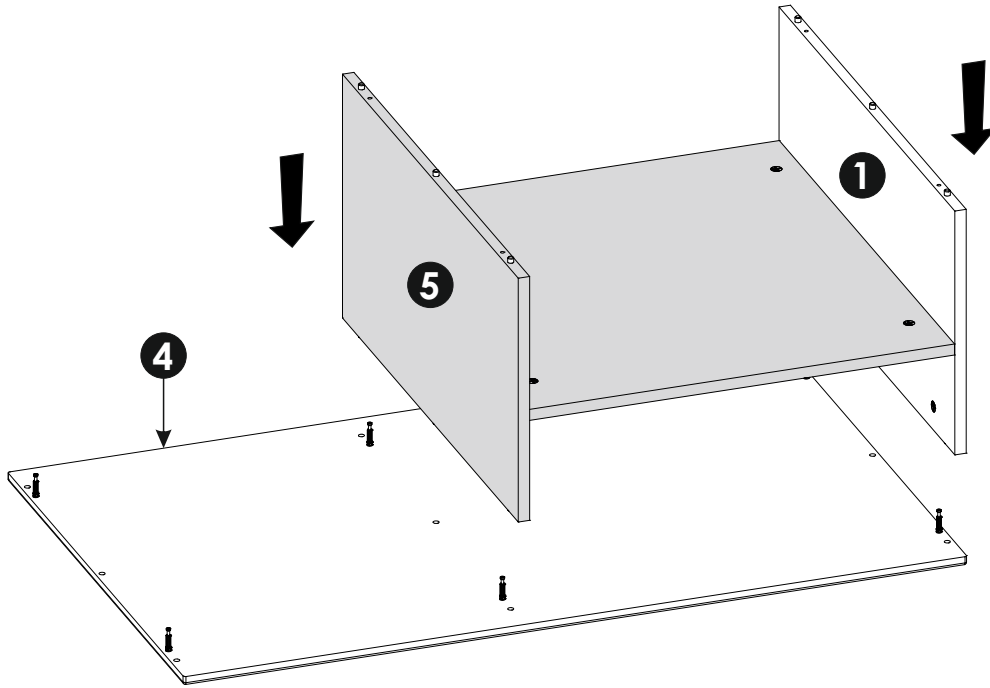
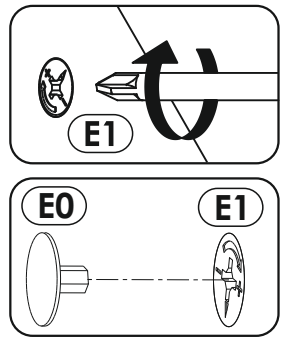
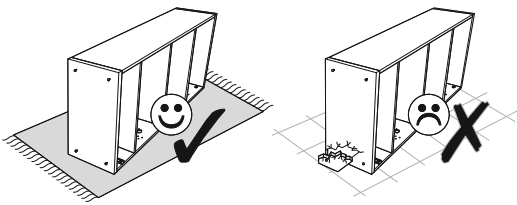
6



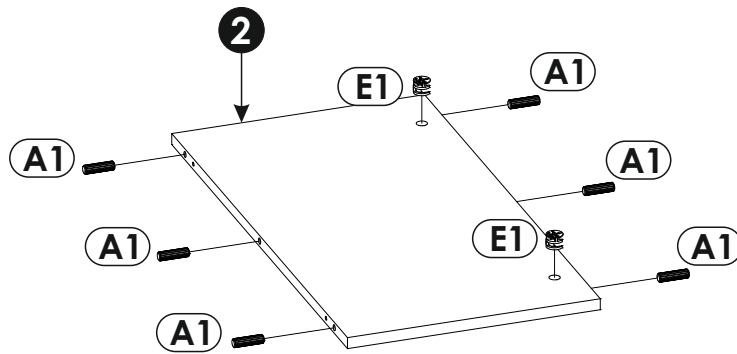
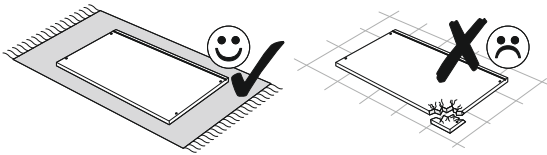
6 ▶



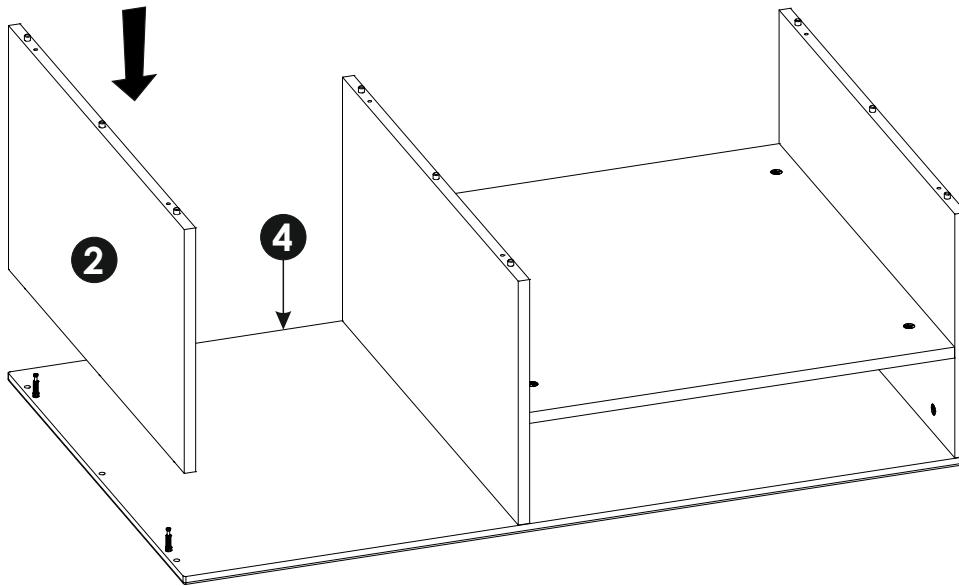
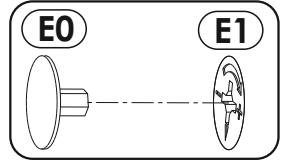
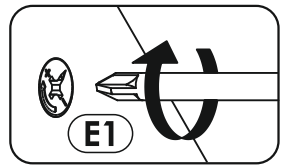
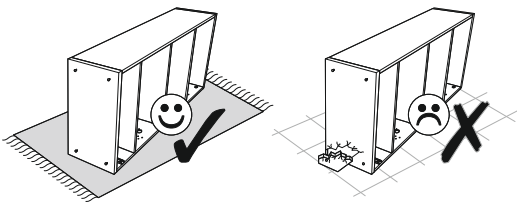
7 ▶



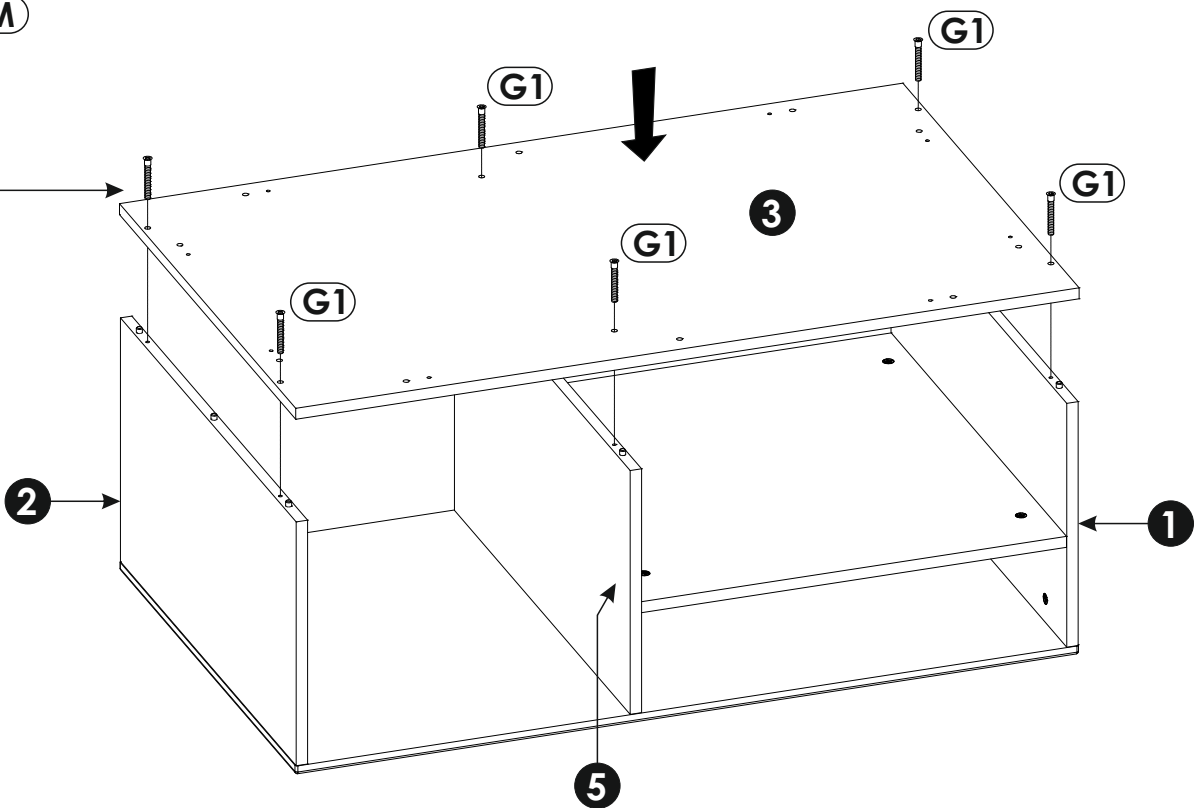
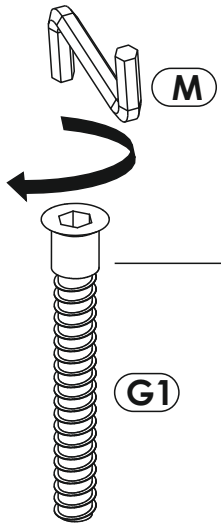
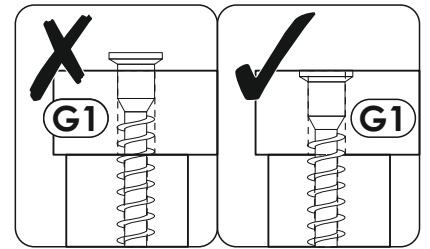
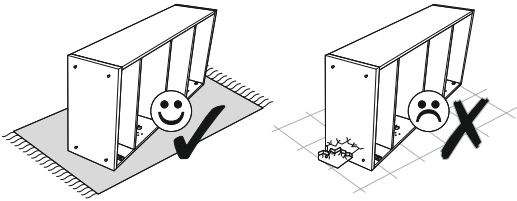
8 ▶



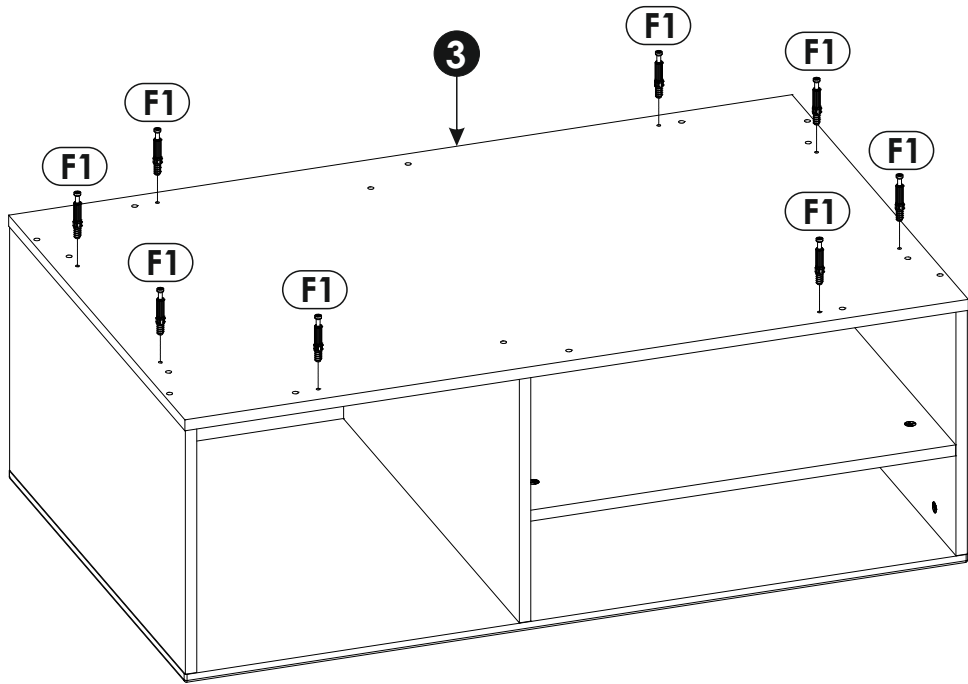
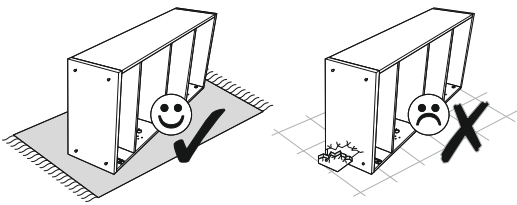
9 ▶



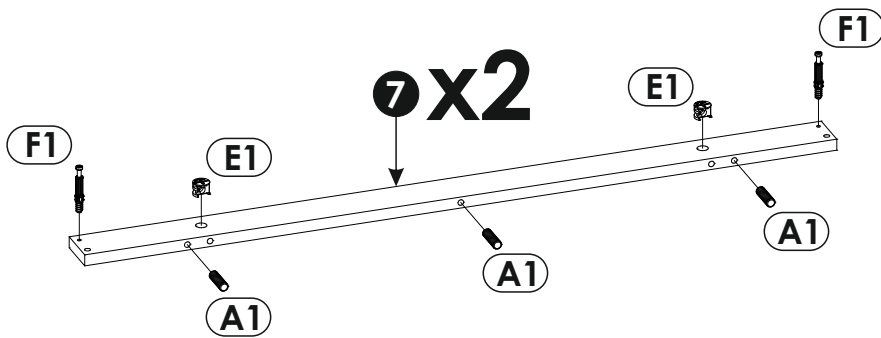
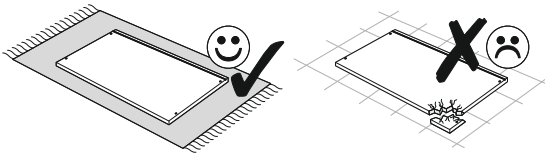
10 ▶



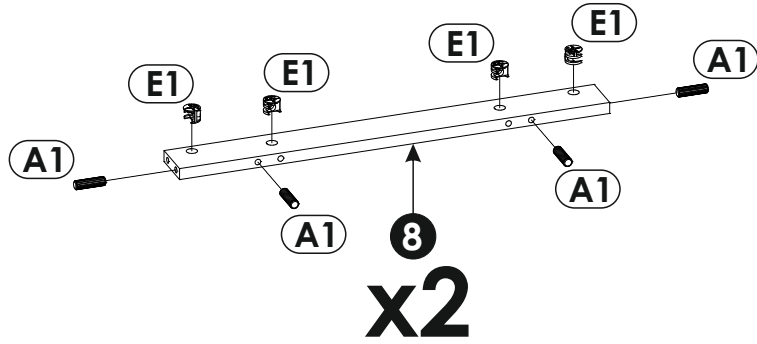
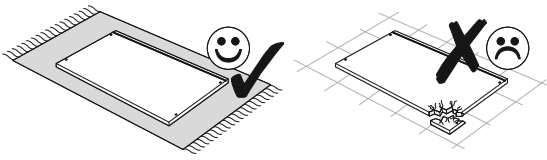
11 ▶



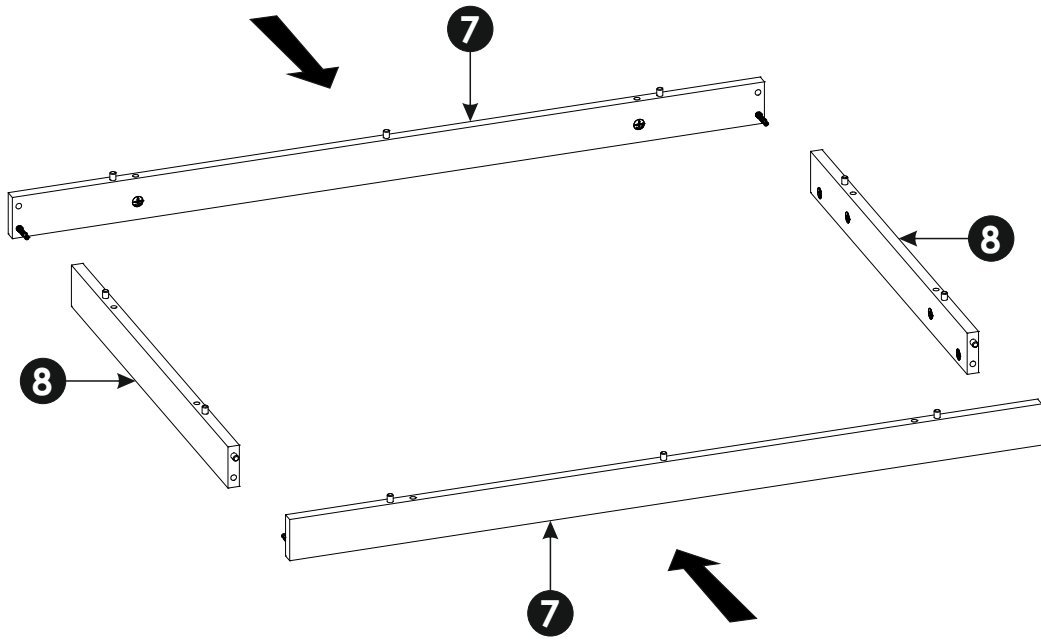
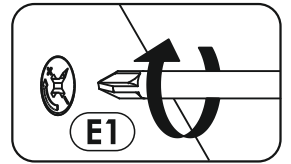
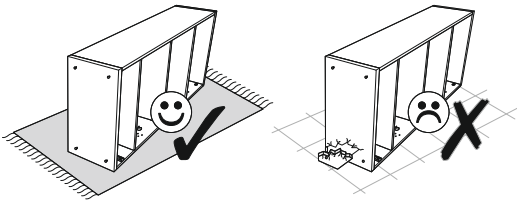
12 ▶



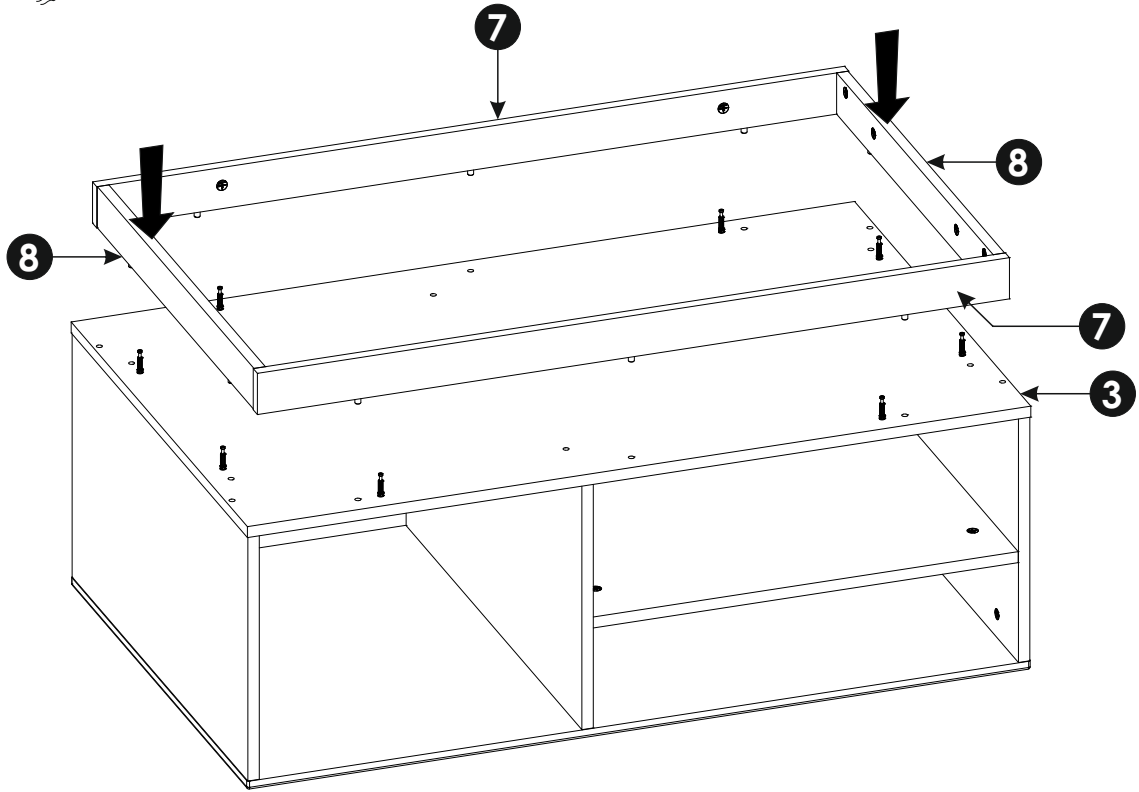
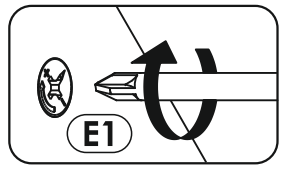
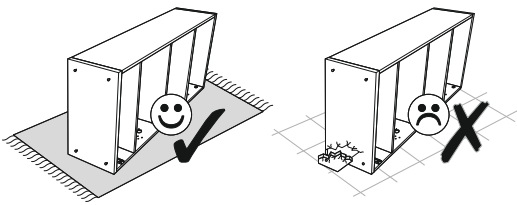
13▶



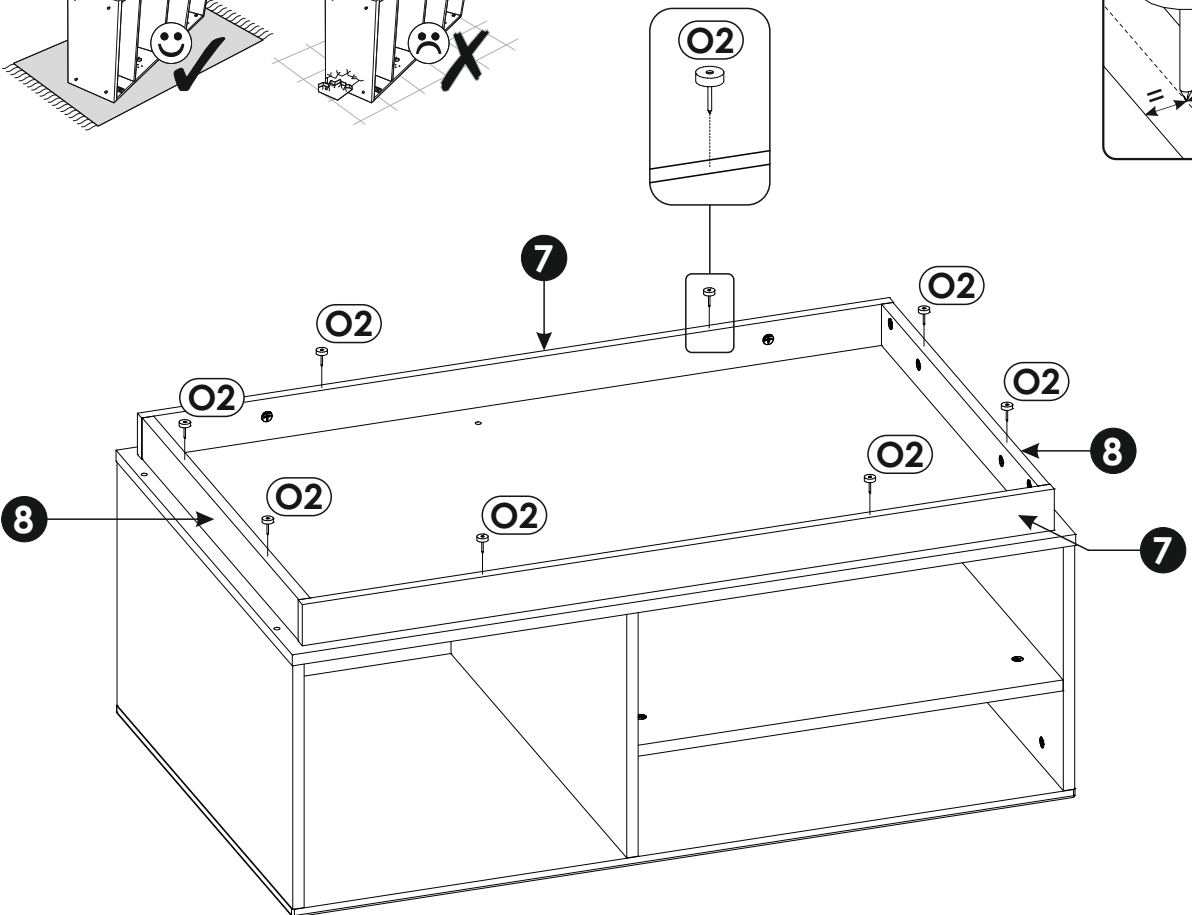
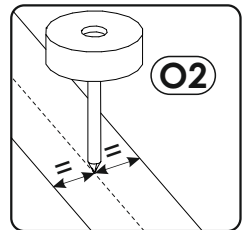
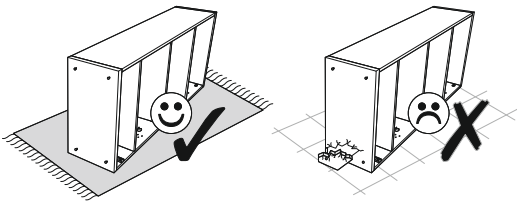
14▶



15 ▶



16 ▶



17 ▶

