

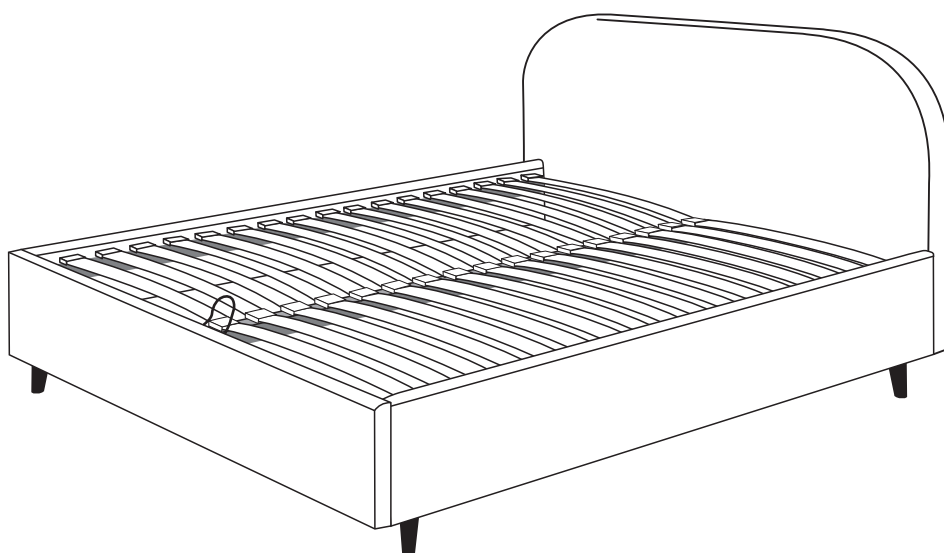
INSTRUKCJA MONTAŻU



ŁÓŻKO TAPICEROWANE
Z PODNOŚNIKIEM I POJEMNIKIEM NA POŚCIEL

SANTADI

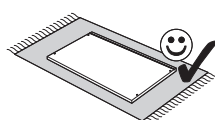
90X200CM / 120X200CM

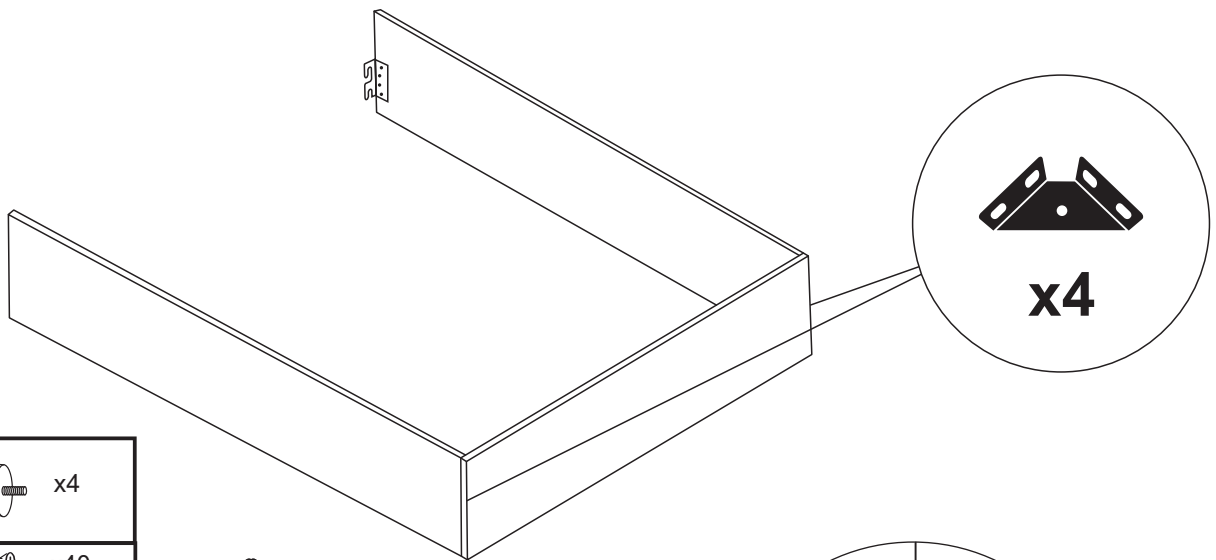
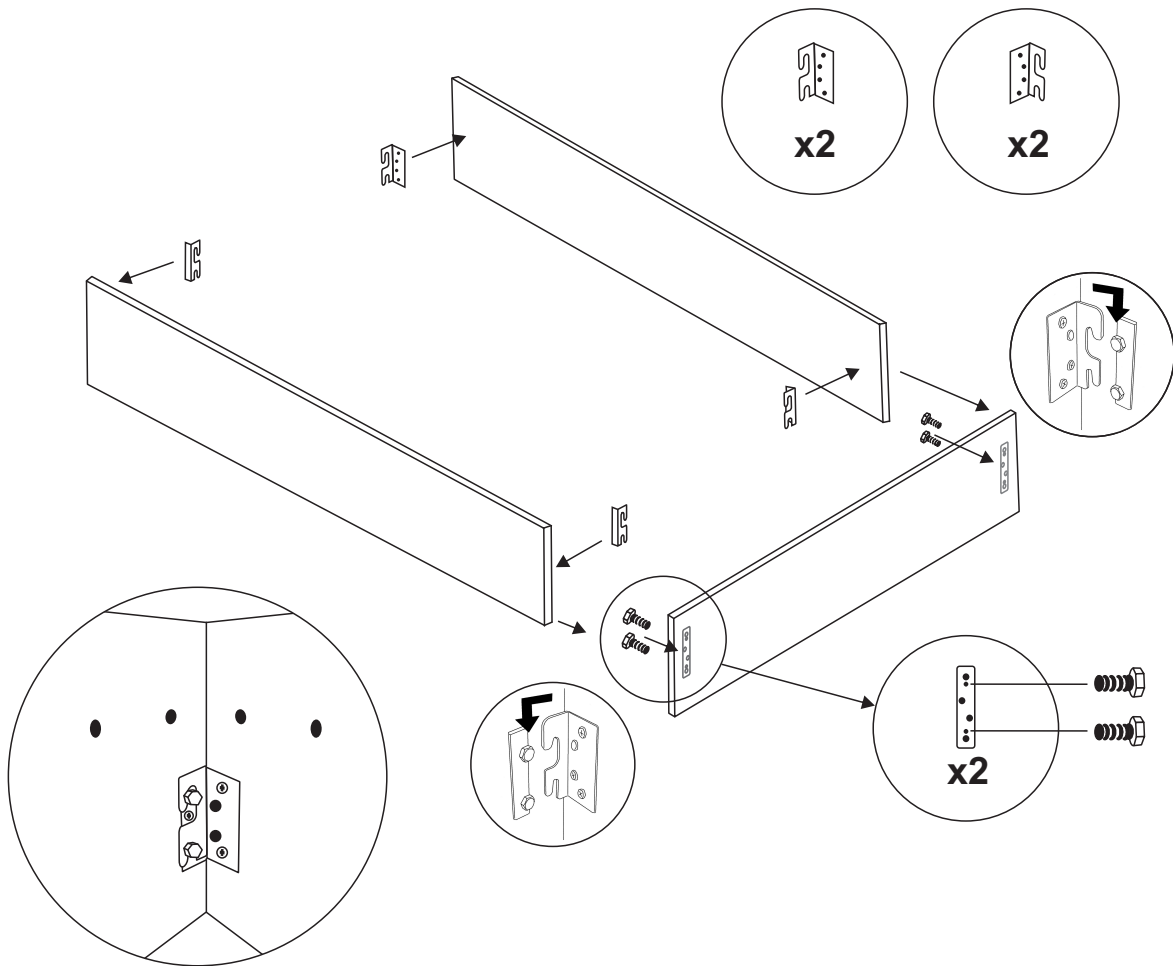




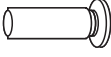


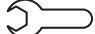

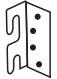



- | | | | |
|-----------|----------------------------|-----------|-------------------------|
| D | Montagenanleitung | GB | Assembly Instructions |
| FR | Notice de montage | IT | Istruzioni di montaggio |
| NL | andleiding voor de montage | PL | Instrukcja montażu |
| CZ | Montážni návod | SK | Návod ma montáž |
| HU | Szerelési útmutató | RO | Instructiuni de montaj |
| TR | Montaj talimatı | RU | Инструкция по установке |
| | | UA | Інструкції з Інсталяції |

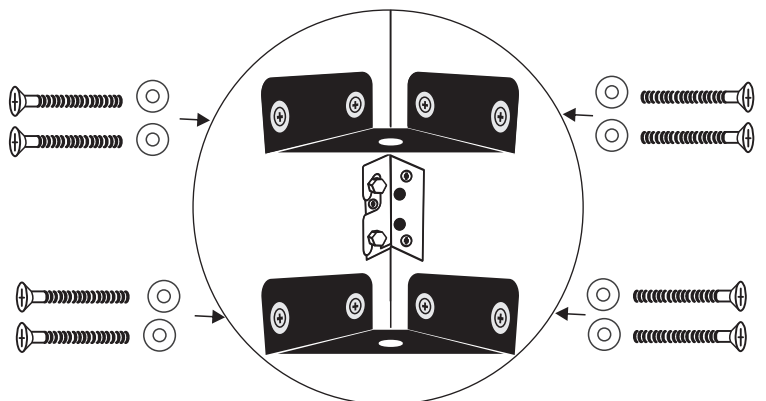


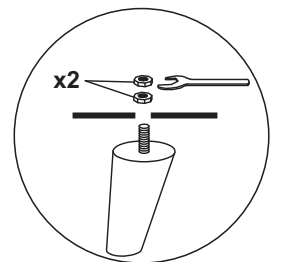
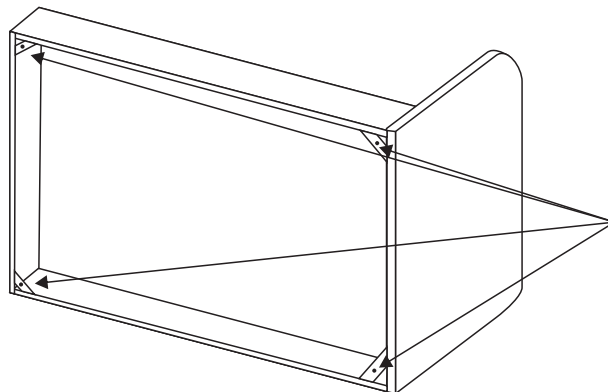
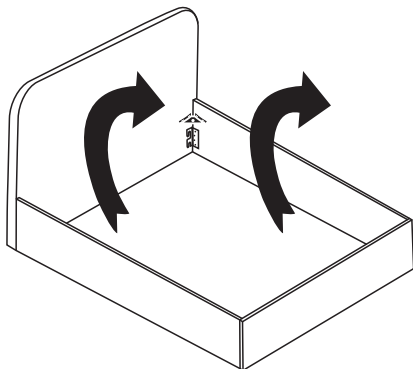
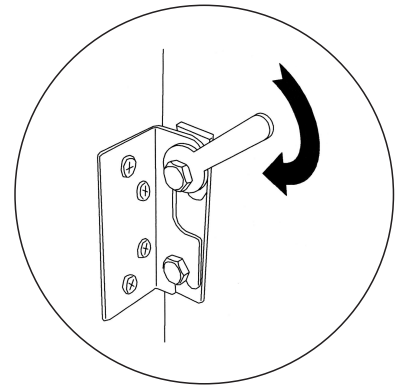
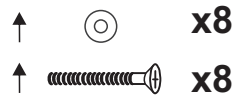
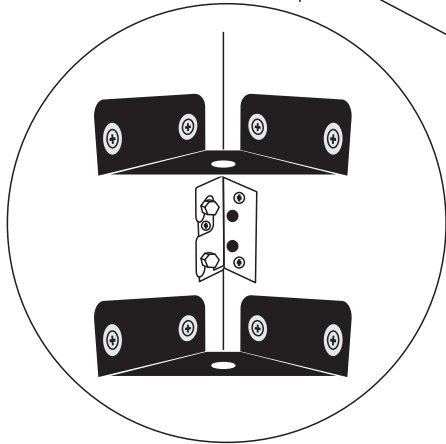
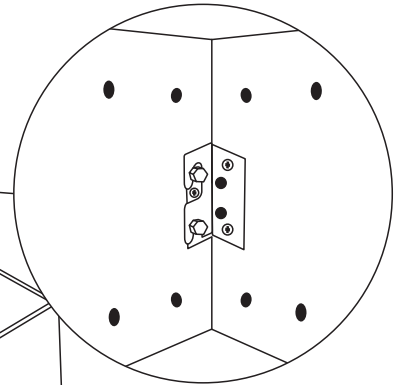
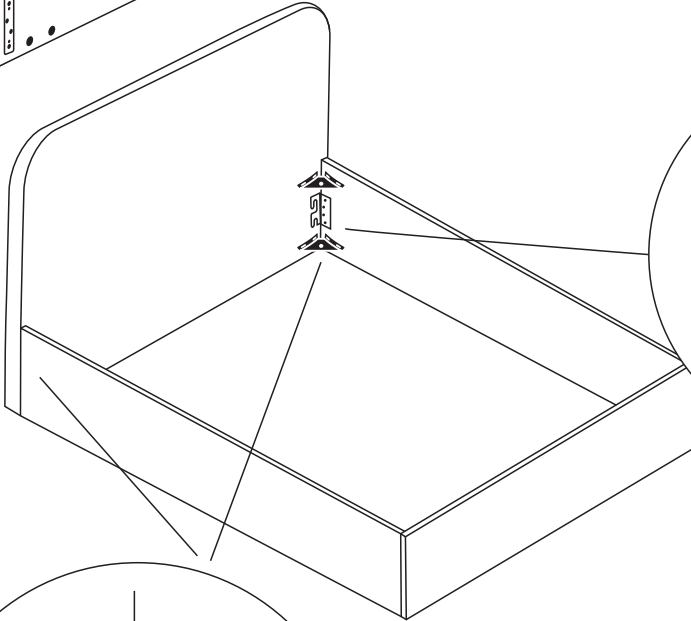
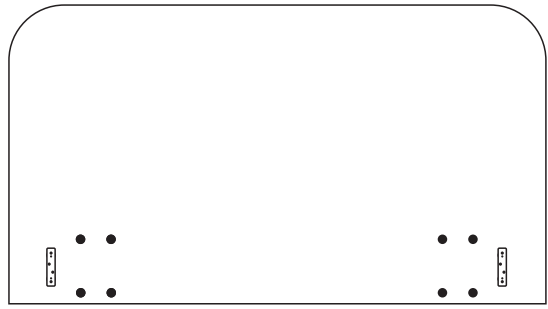
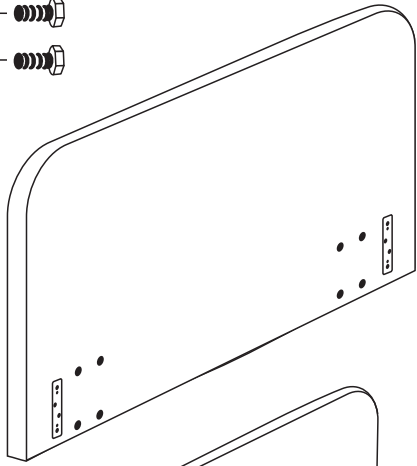
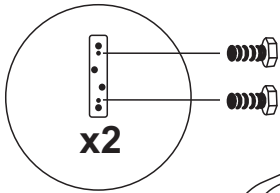
120 MIN



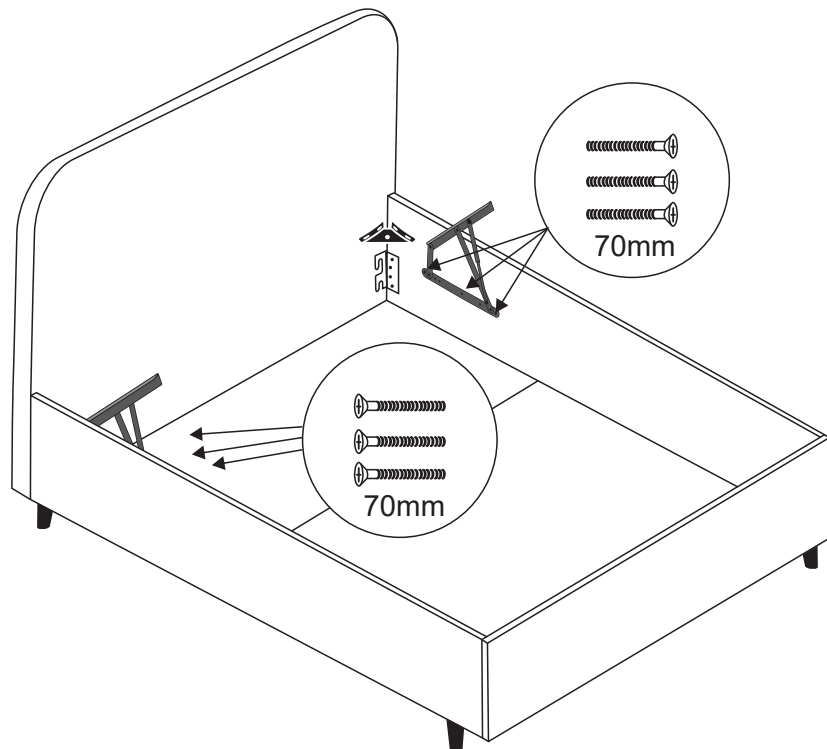
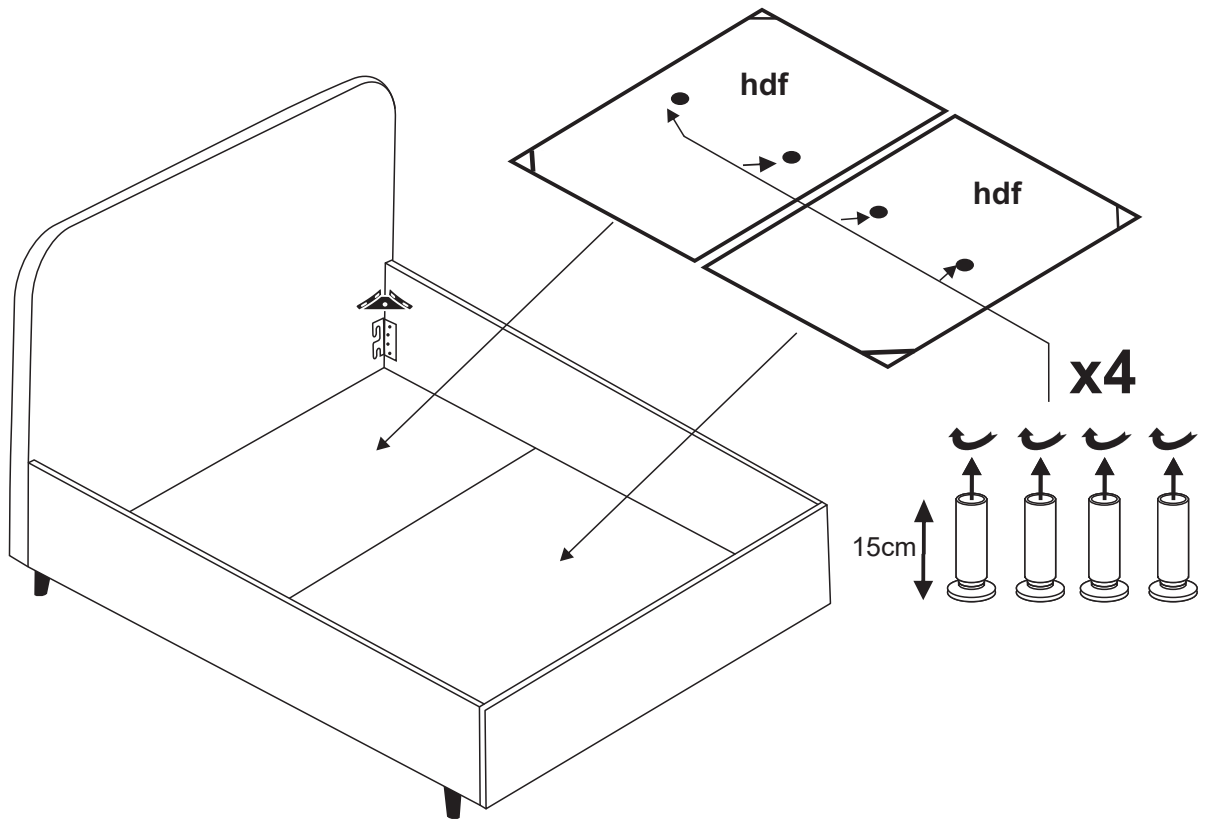


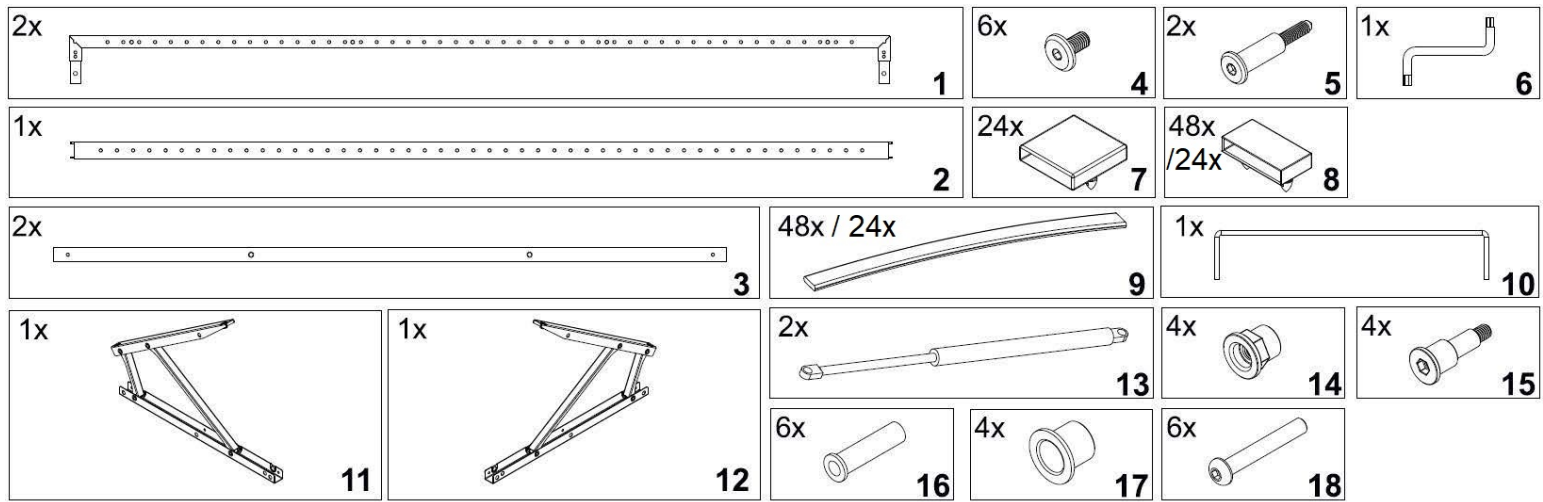
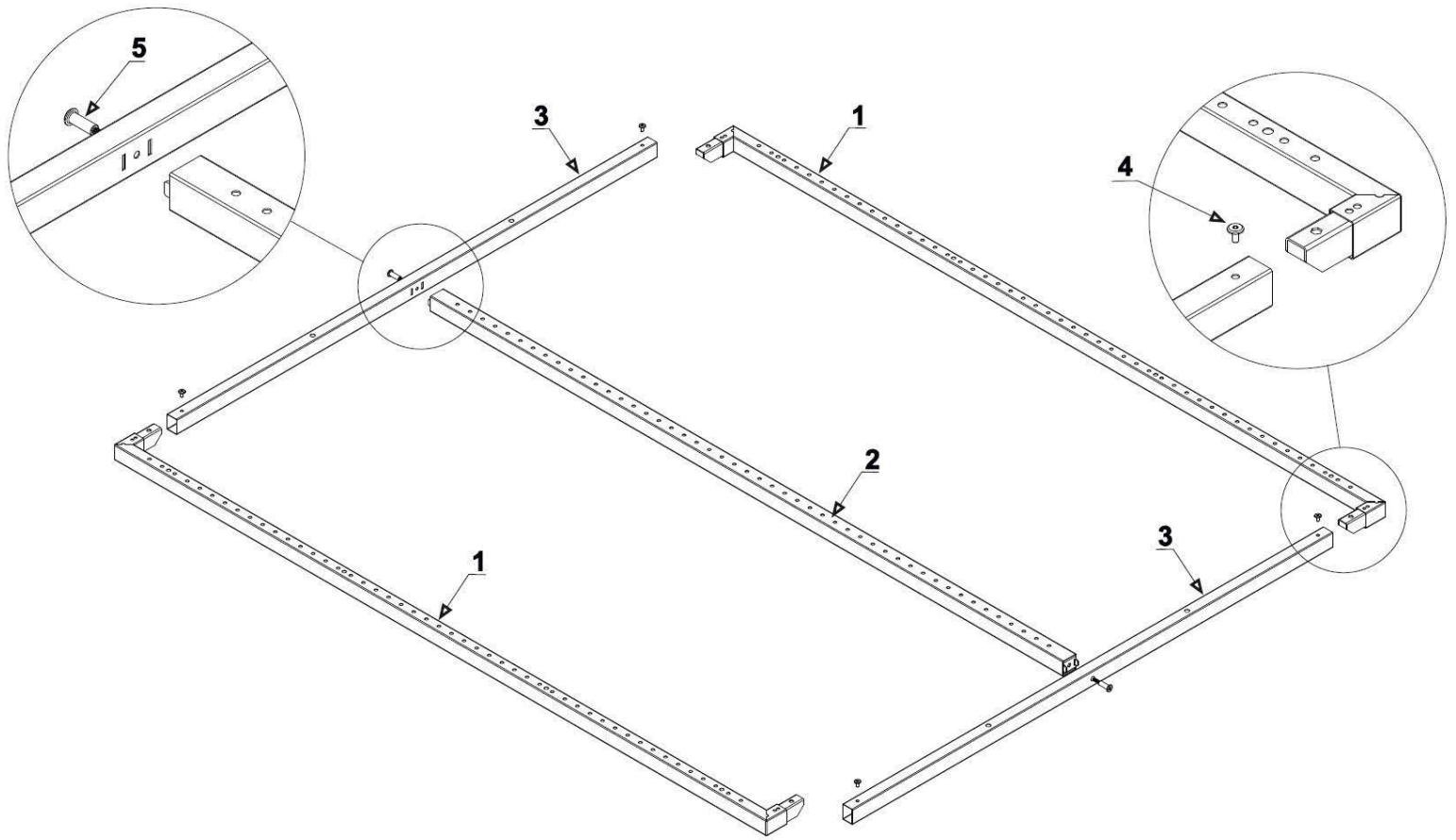
 x4	
 x40 (35mm)	 x4 (15cm)*
 x6 (70mm)	90x200/120x200cm
 x8	 x1
 x38	 x2
 x8	 x2
 x8	

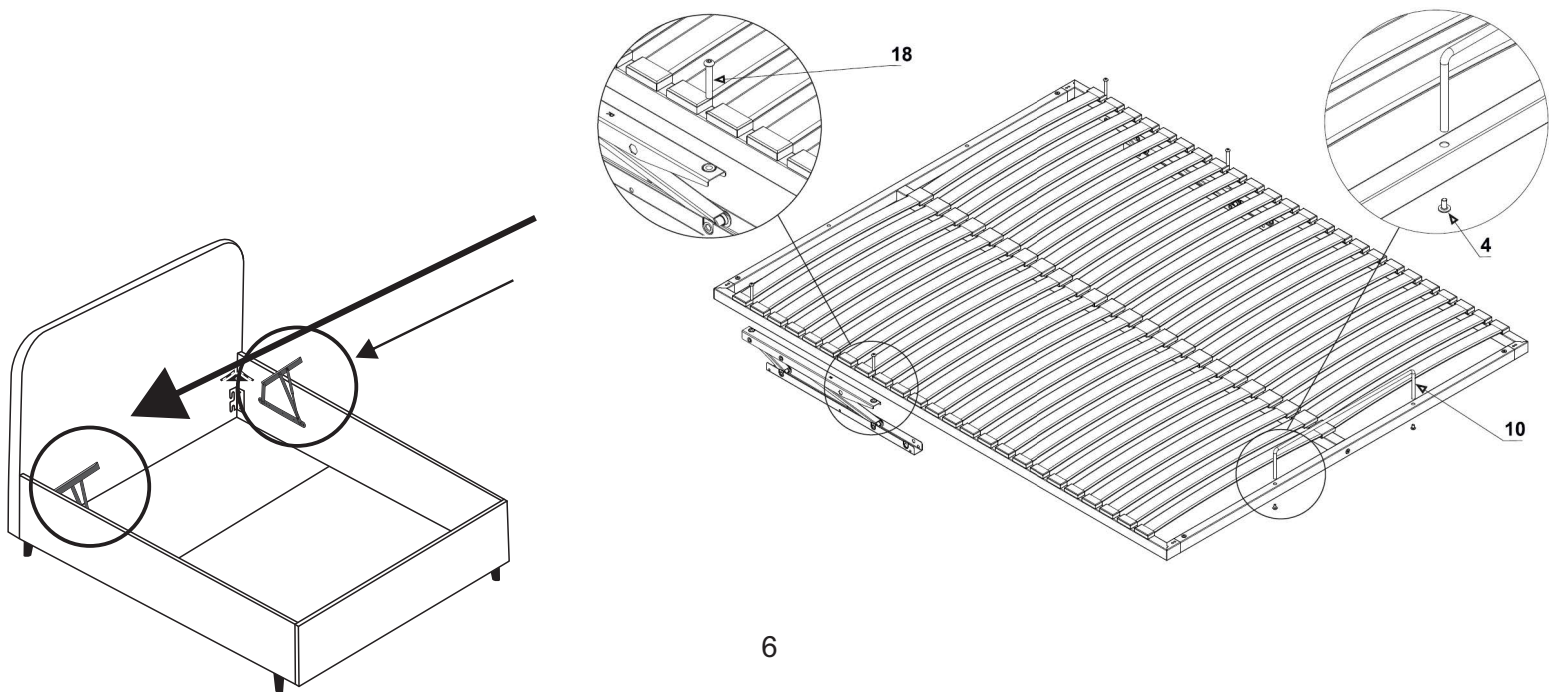
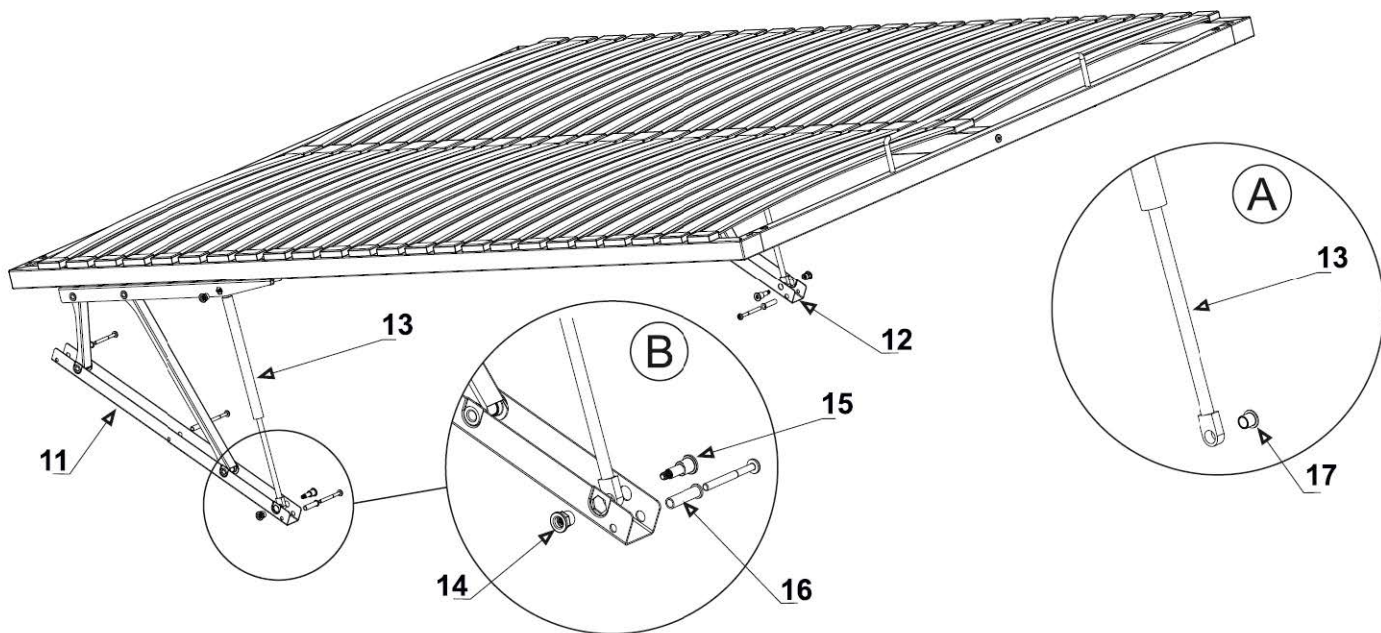
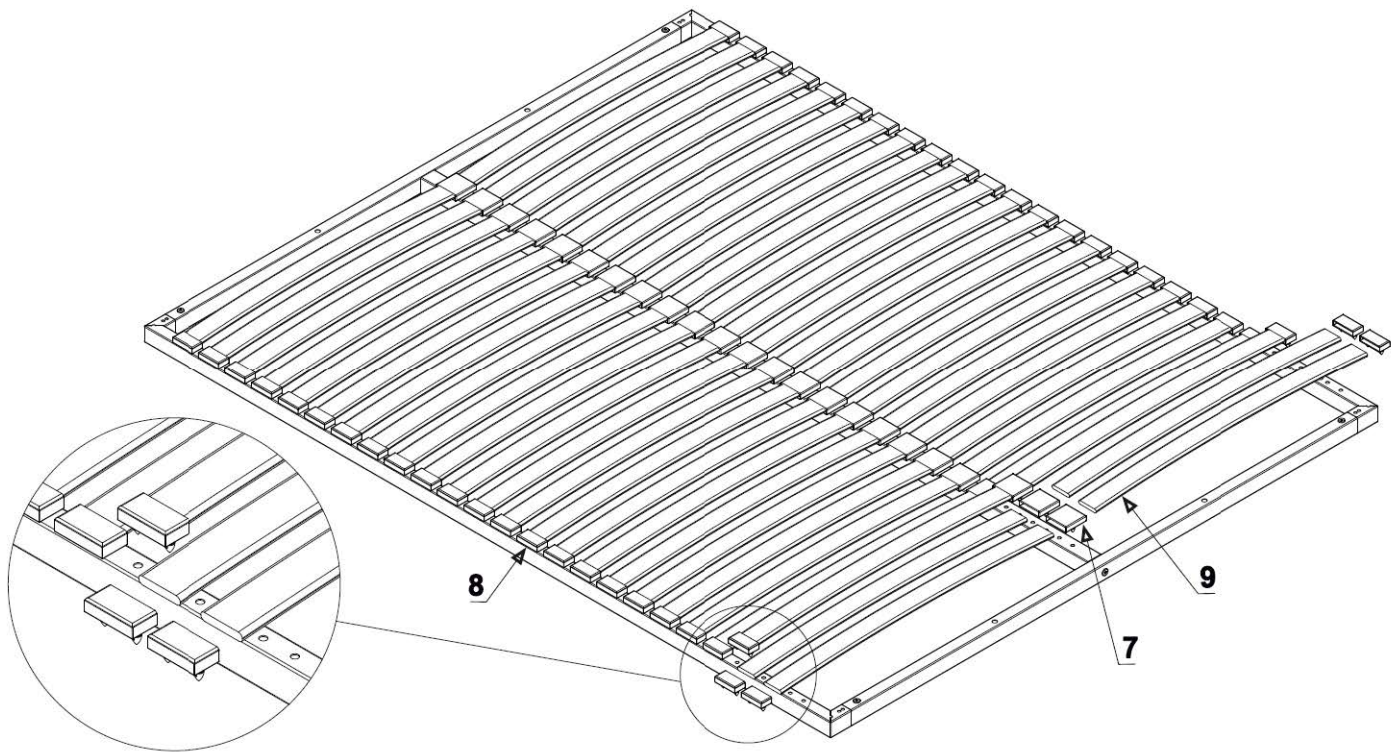


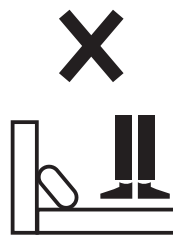
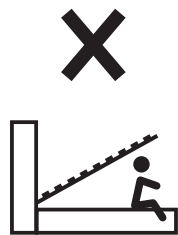
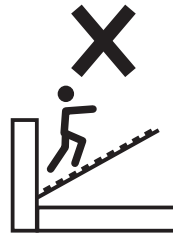
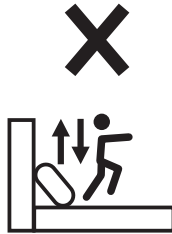
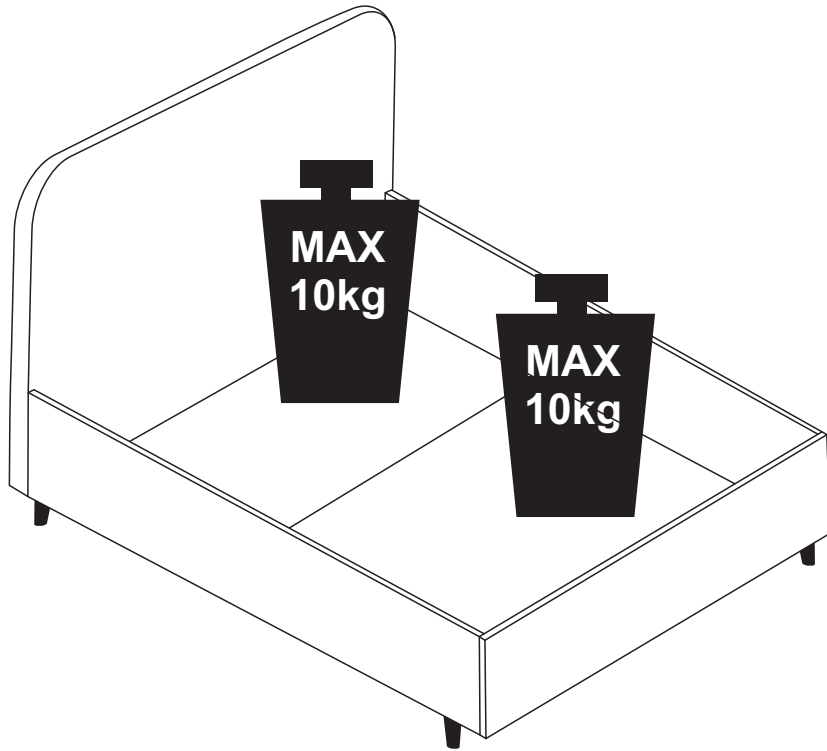


x4











AM-SAN-08-2024