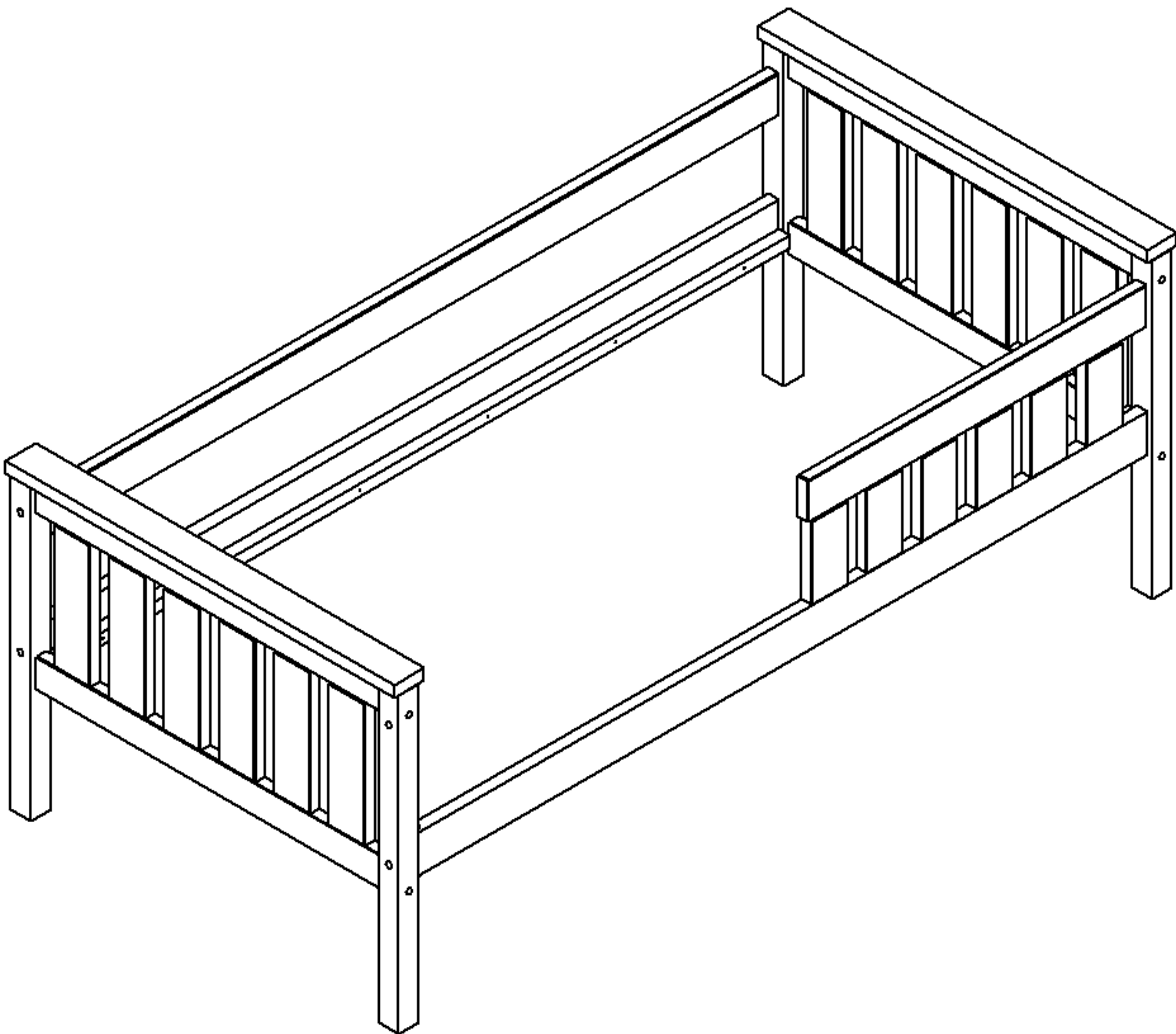
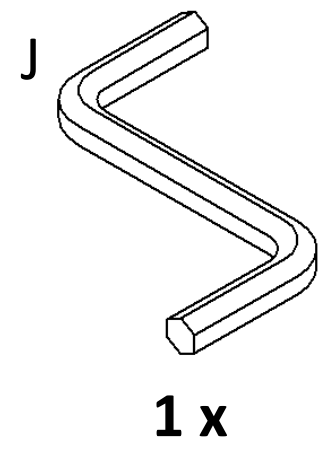
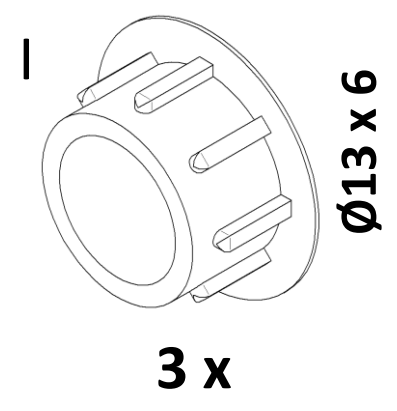
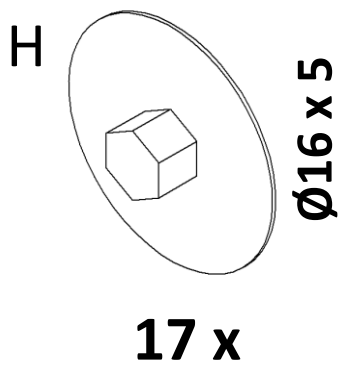
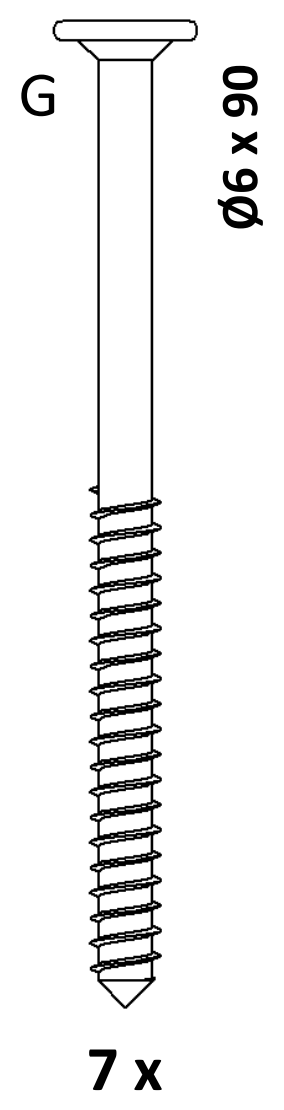
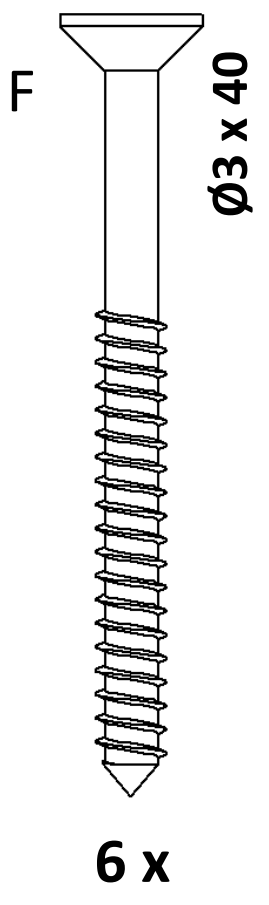
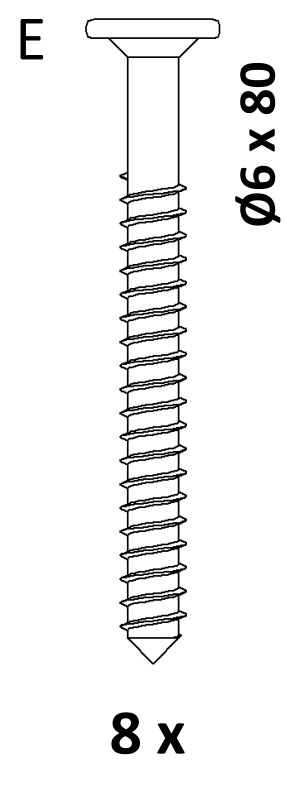
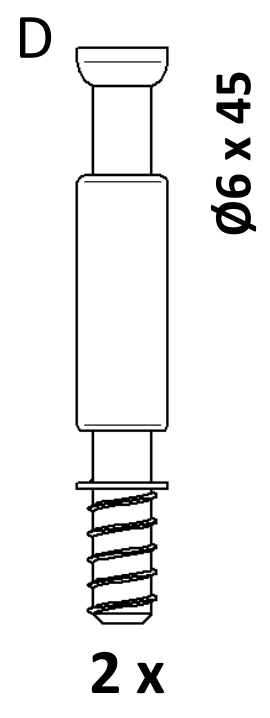
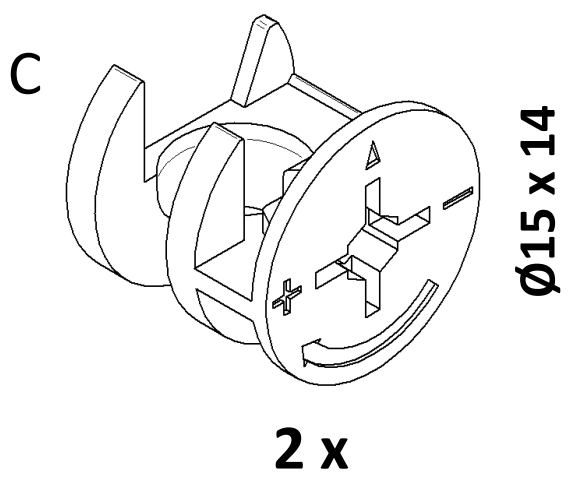
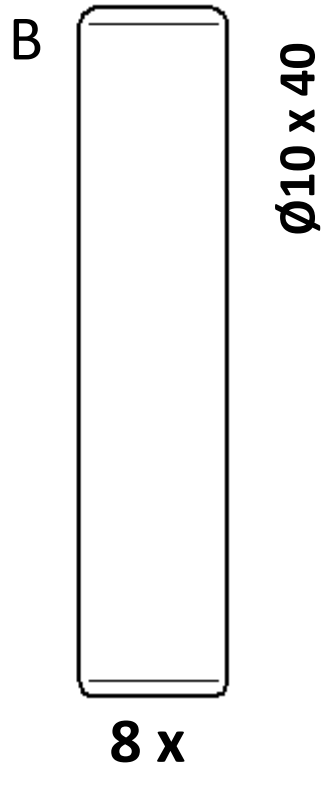
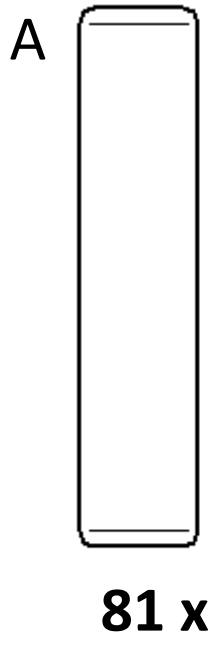


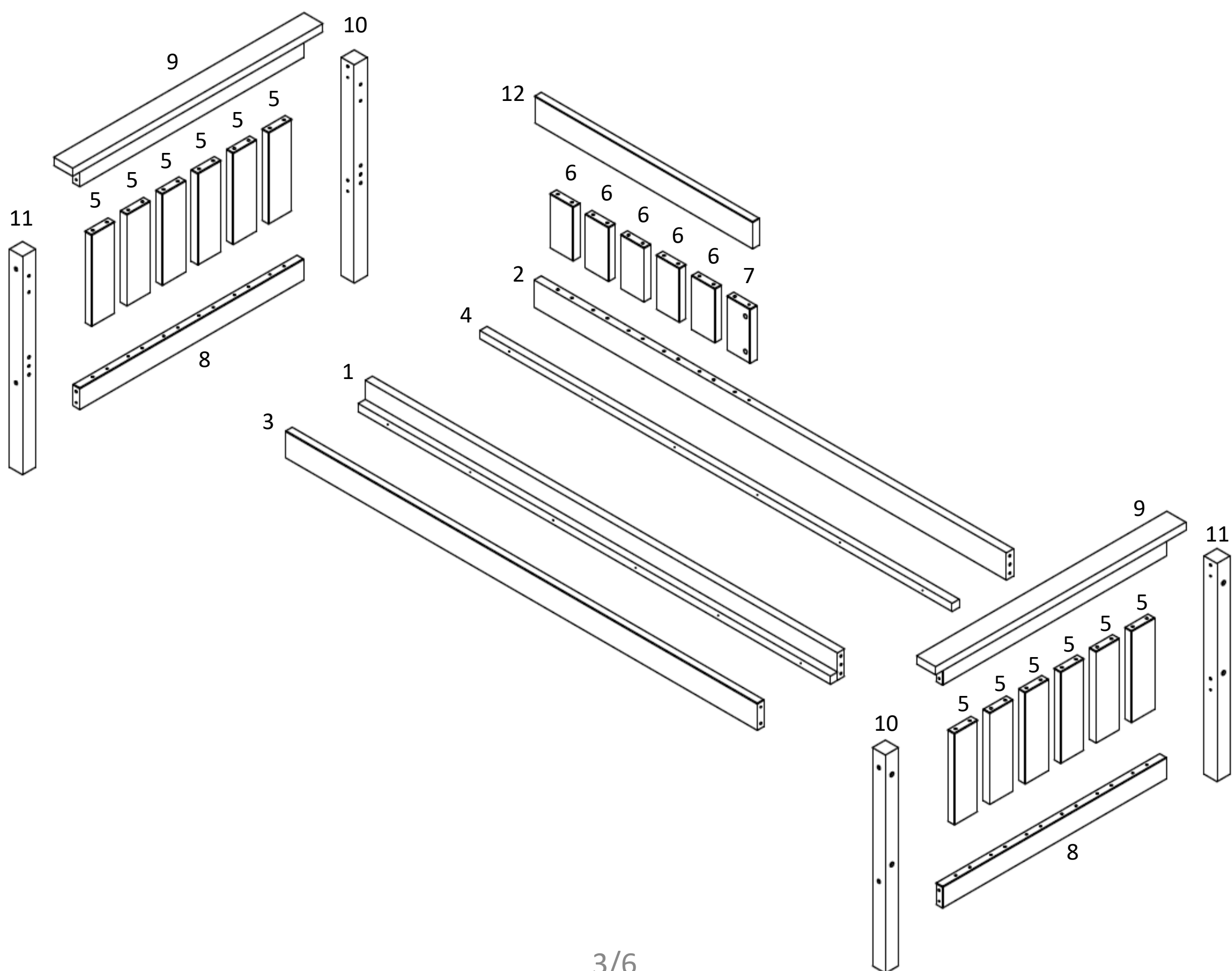
ŁÓŻECZKO OLEK

180 x 80



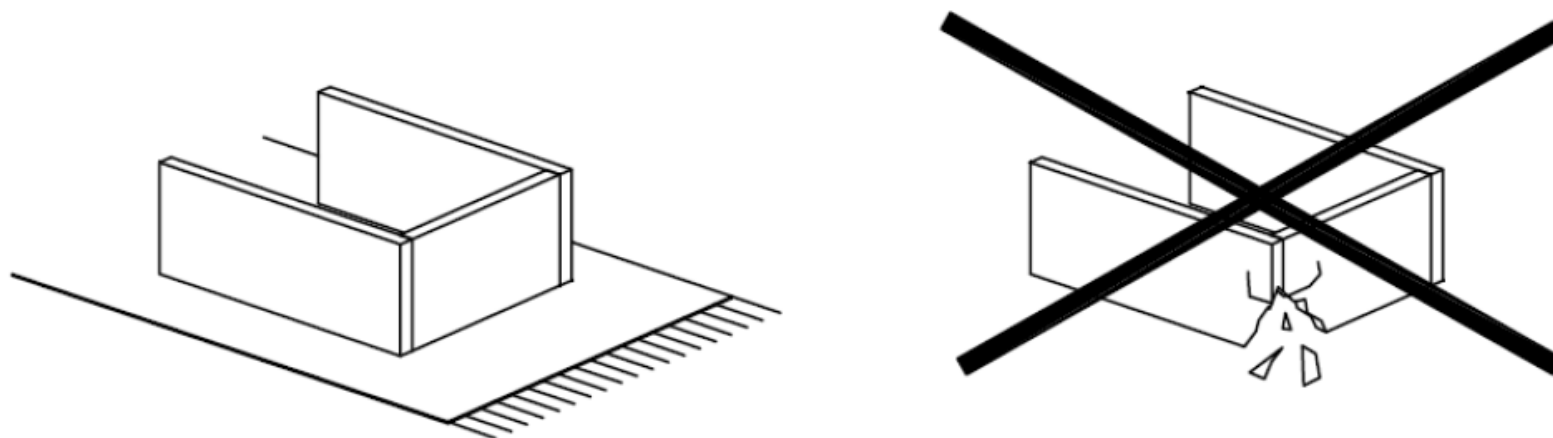


| NR | Ilość w meblu | Dł. [mm] | Szer. [mm] | Gr. [mm] |
|----|---------------|----------|------------|----------|
| 1 | 1 | 1780 | 100 | 25 |
| 2 | 1 | 1780 | 100 | 25 |
| 3 | 1 | 1780 | 100 | 25 |
| 4 | 1 | 1780 | 25 | 25 |
| 5 | 12 | 260 | 60 | 20 |
| 6 | 5 | 150 | 60 | 20 |
| 7 | 1 | 150 | 60 | 20 |
| 8 | 2 | 785 | 60 | 25 |
| 9 | 2 | 895 | 60 | 25 |
| 10 | 2 | 610 | 45 | 45 |
| 11 | 2 | 610 | 45 | 45 |
| 12 | 1 | 830 | 100 | 25 |



OSTRZEŻENIE WS. USZKODZEŃ

Aby uniknąć rys, ten mebel powinien być montowany, składany na miękkim podłożu, np. dywanie.



OGÓLNE INSTRUKCJE DOTYCZĄCE MEBLI Z DREWNA ORAZ MATERIAŁÓW DREWNOPOCHODNYCH: MELAMINA, LAMINAT, OKLEINA

Do czyszczenia należy używać wilgotnej ściereczki. Używać wyłącznie wody lub delikatnego detergentu. Wycierać do sucha ściereczką..



WAŻNE INFORMACJE.

Przed użyciem produktu należy dokładnie zapoznać się ze wskazówkami bezpieczeństwa. Należy zapoznać się z instrukcją obsługi i zachować ją do użytku w przyszłości.



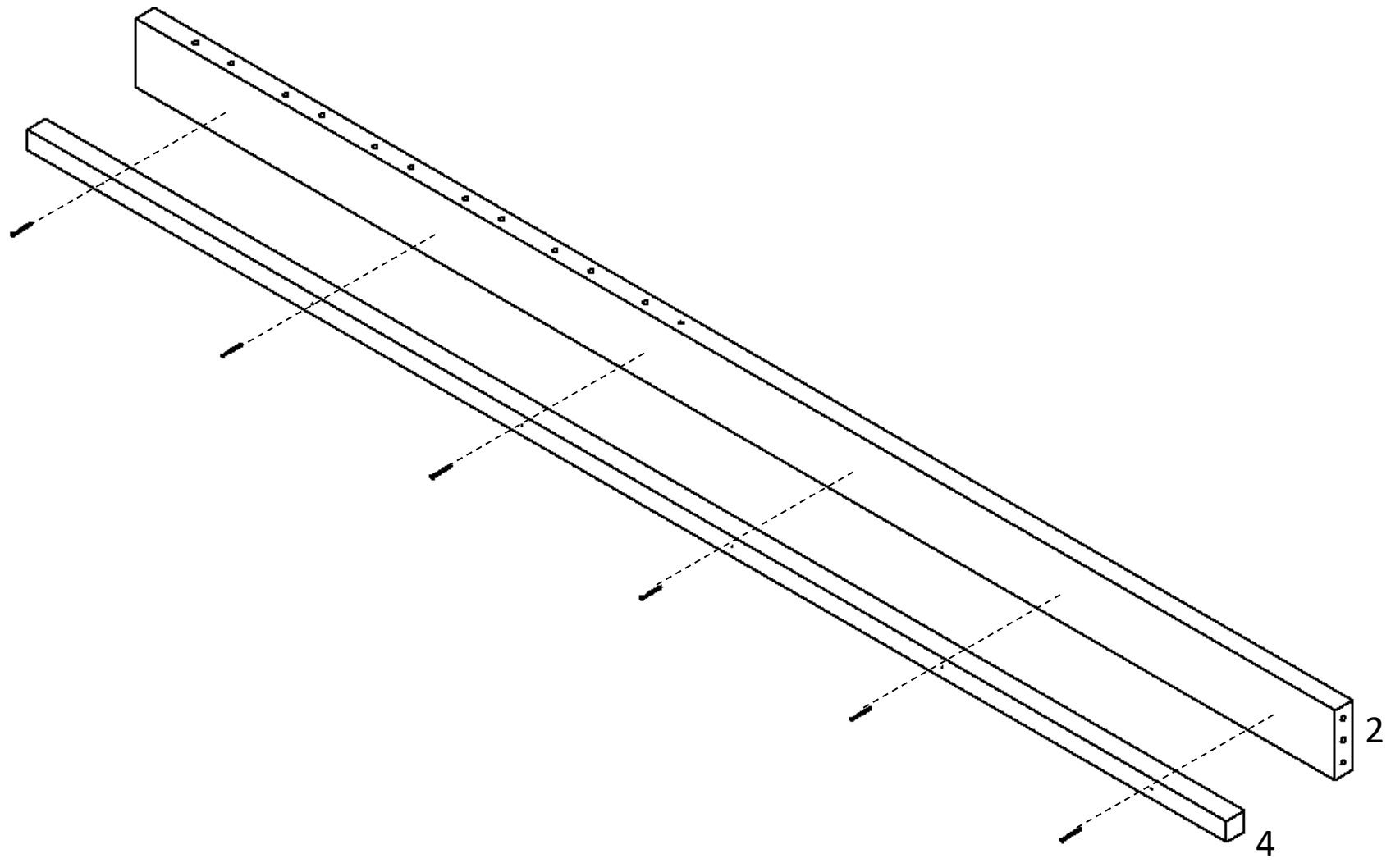
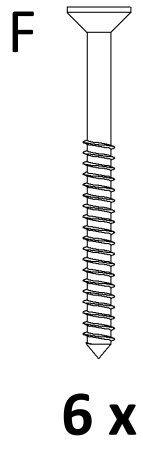
UWAGA!

Producent nie odpowiada za powstałe na produkcie przebarwienia lub pęknięcia, będące naturalnym procesem starzenia się drewna oraz reakcji drewna z lakierem.

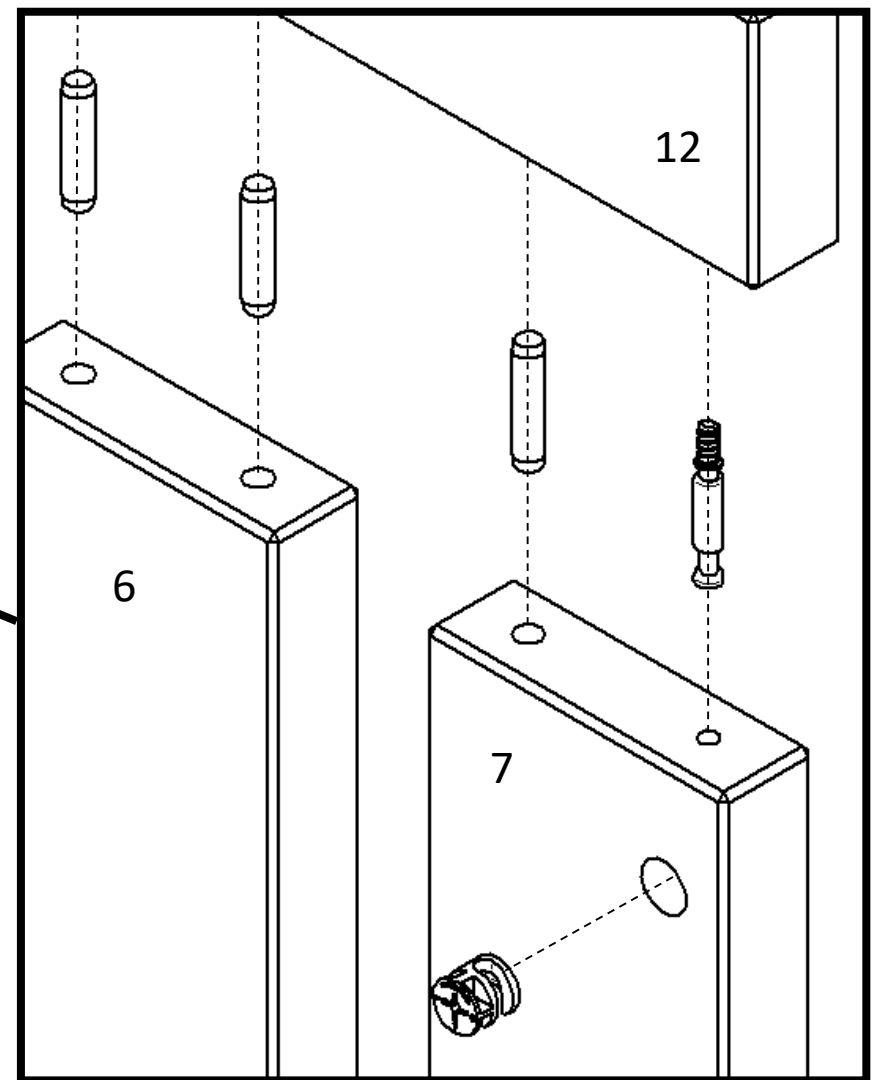
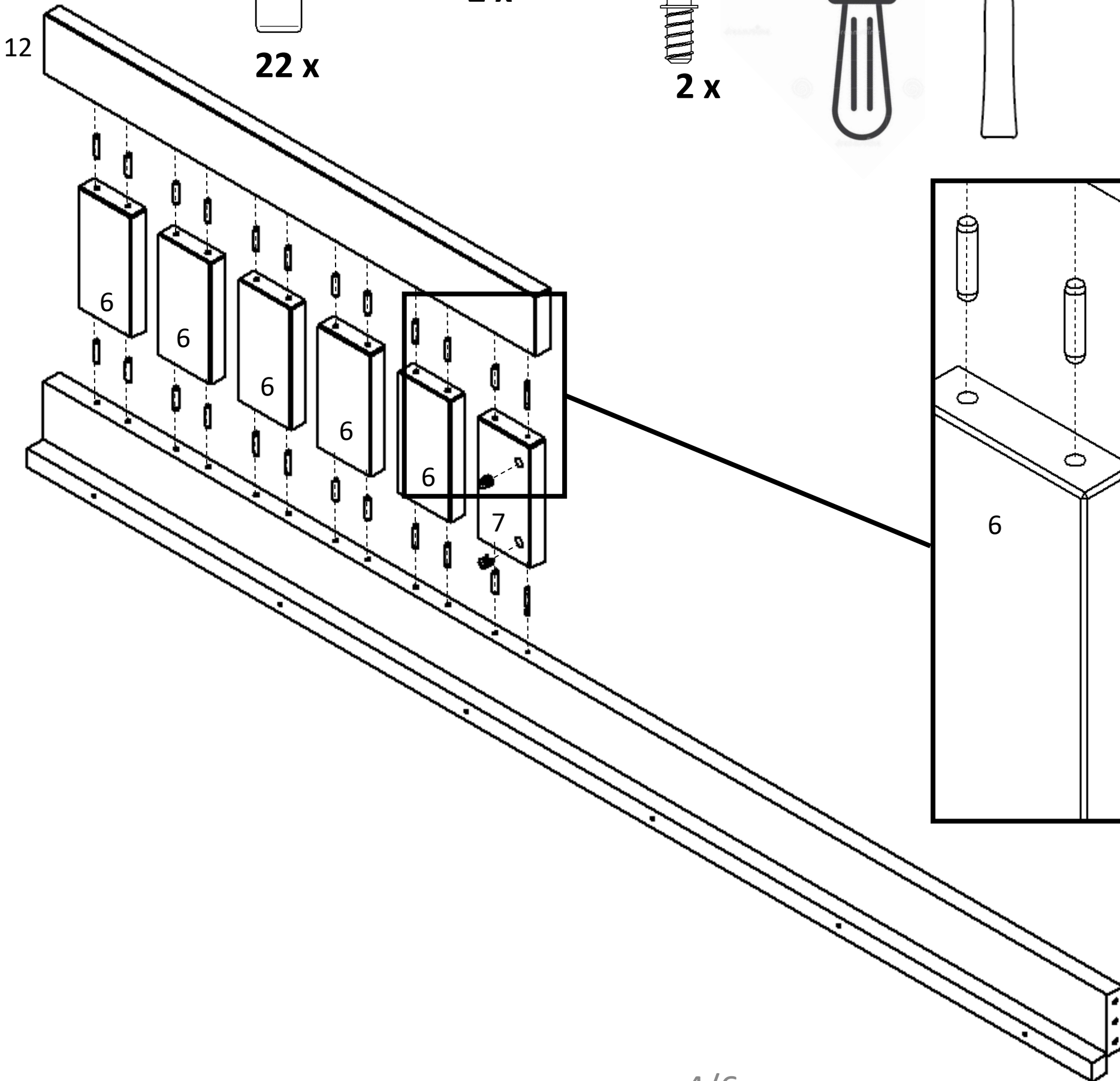
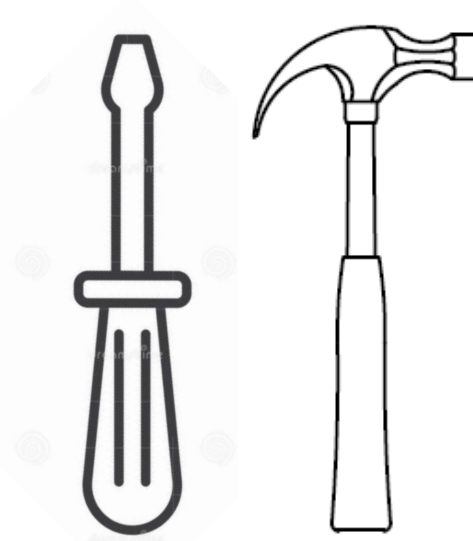
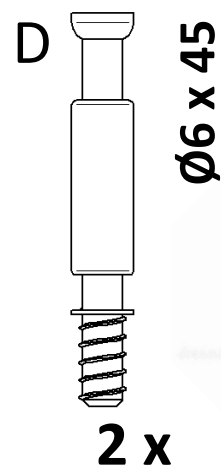
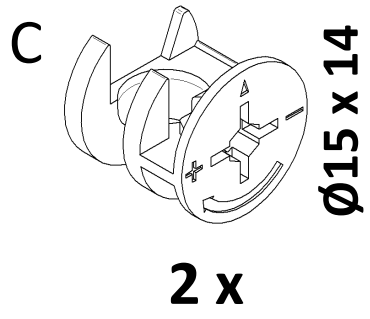
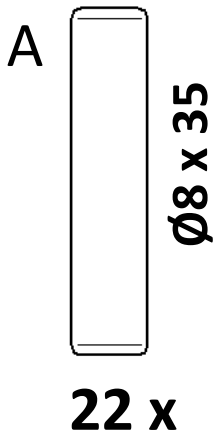
MAKSYMALNE OBIĄŻENIE ŁÓŻKA 150 kg



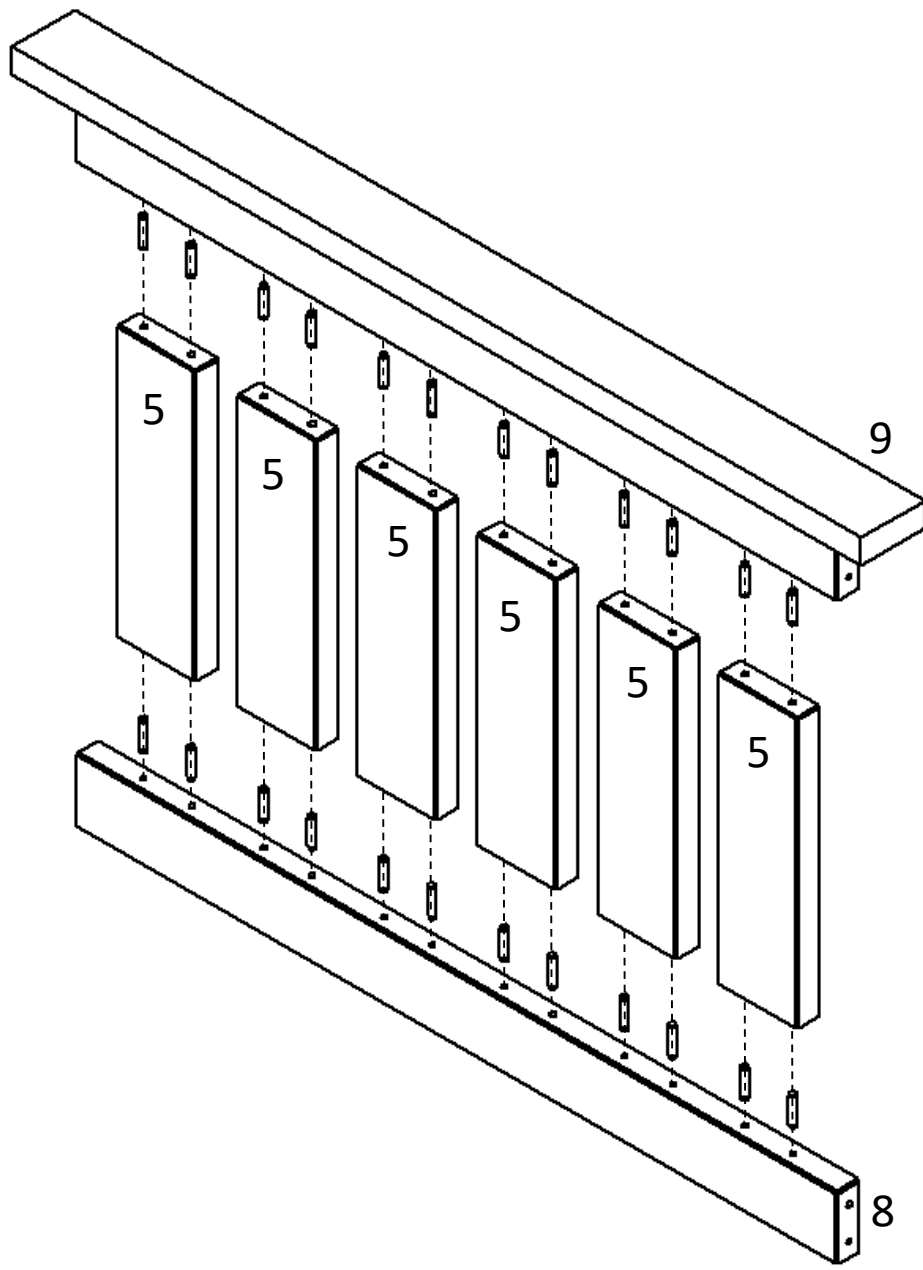
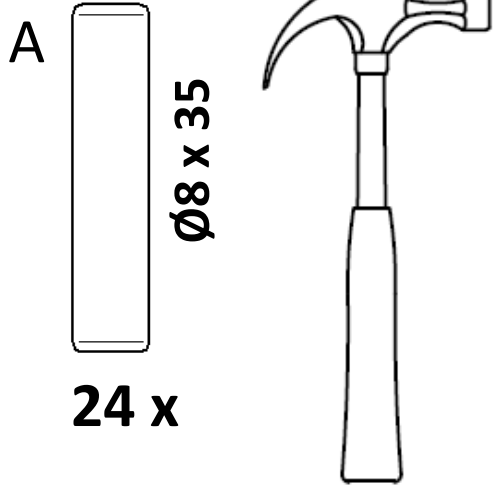
1



2

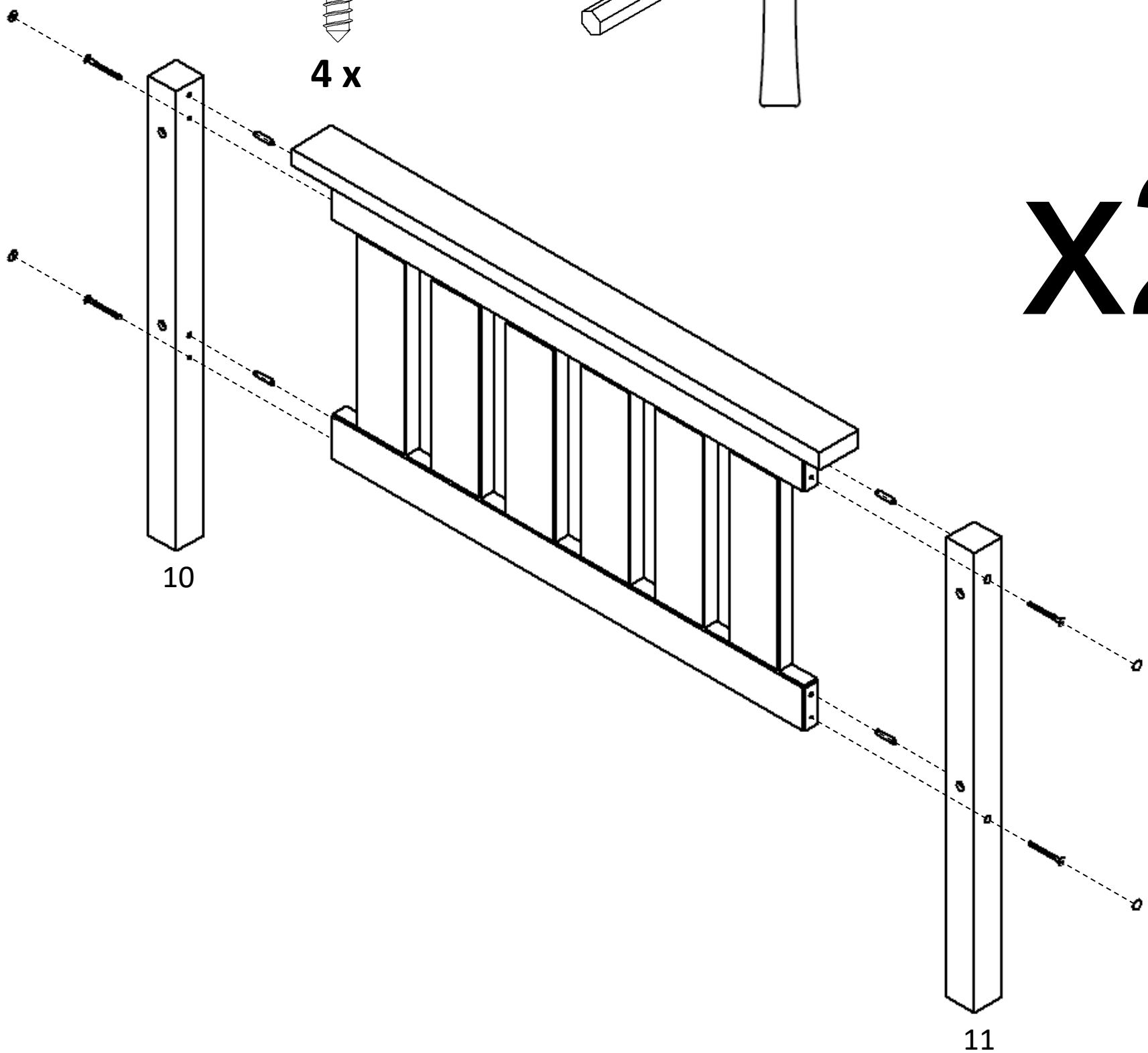
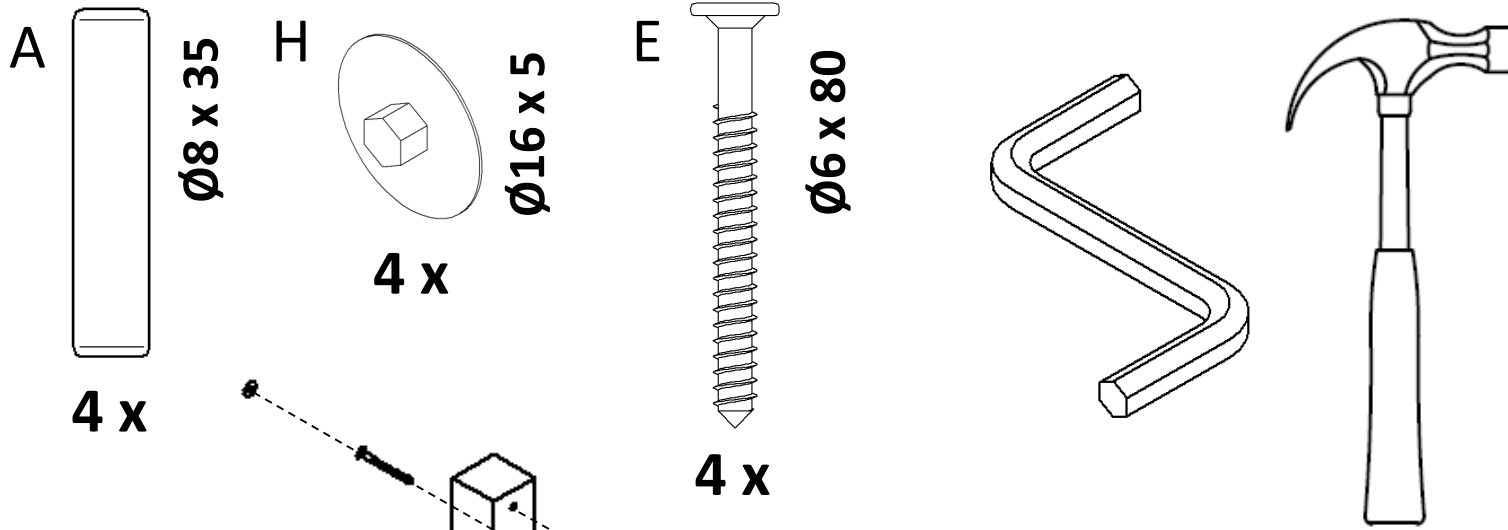


3



x2

4



x2

5

