

INSTRUKCJA MONTAŻU



ŁÓŻKO TAPICEROWANE
Z PODNOŚNIKIEM I POJEMNIKIEM NA POŚCIEL

SARAH II

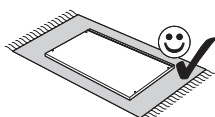
140X200CM / 160X200CM / 180X200CM

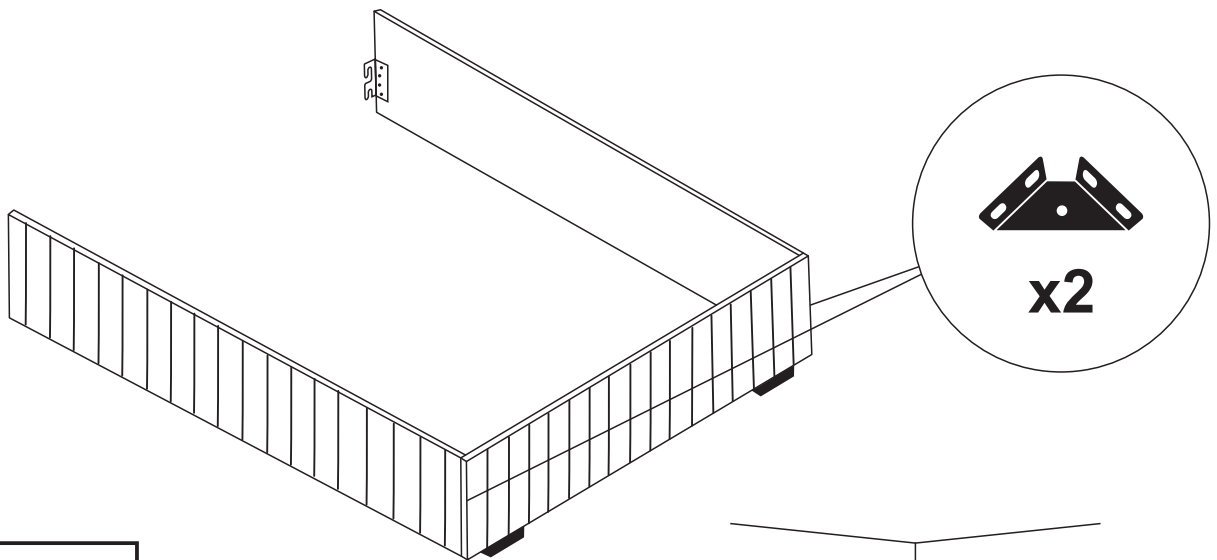
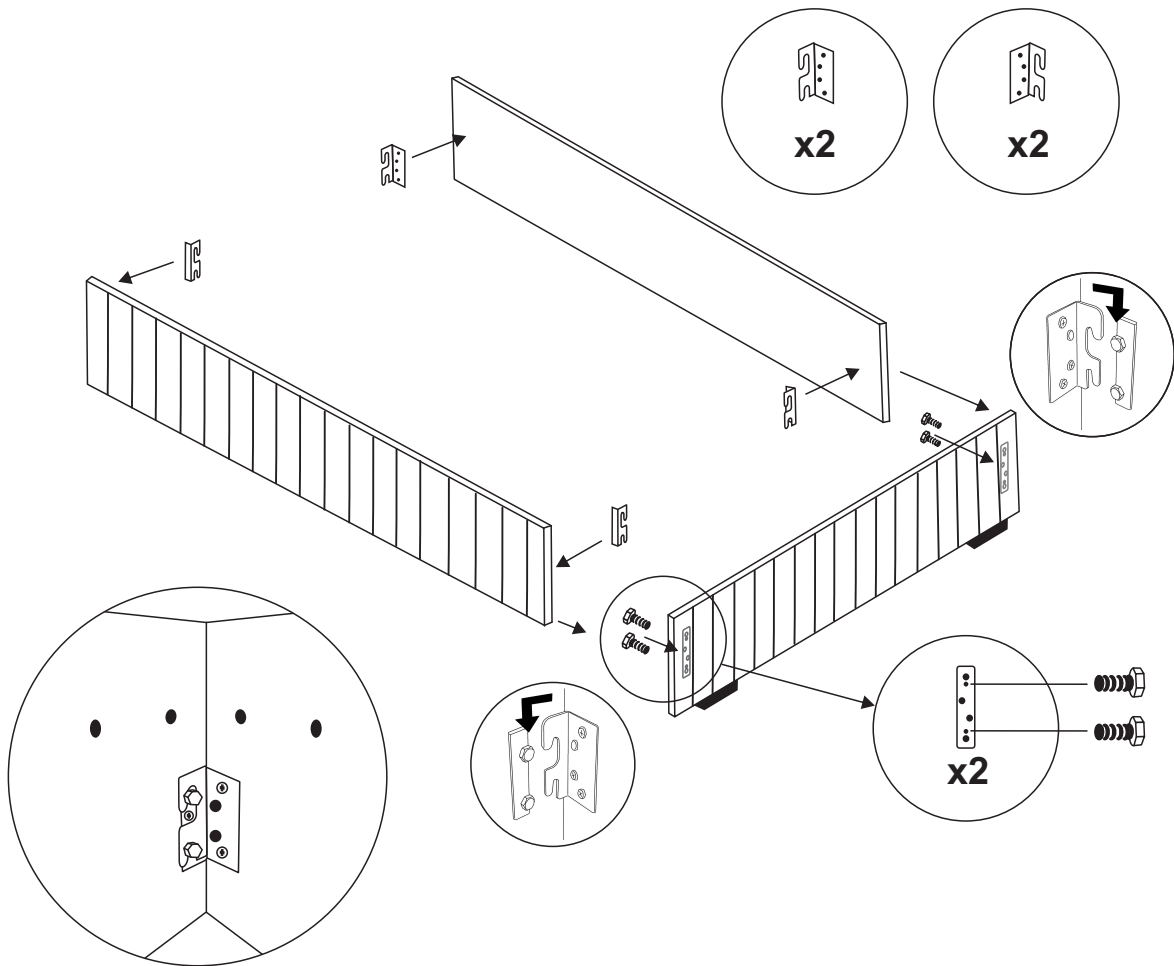









- | | | | |
|-----------|----------------------------|-----------|-------------------------|
| D | Montagenanleitung | GB | Assembly Instructions |
| FR | Notice de montage | IT | Istruzioni di montaggio |
| NL | andleiding voor de montage | PL | Instrukcja montażu |
| CZ | Montážni návod | SK | Návod ma montáž |
| HU | Szerelési útmutató | RO | Instructiuni de montaj |
| TR | Montaj talimatı | RU | Инструкция по установке |
| | | UA | Інструкції з Інсталяції |

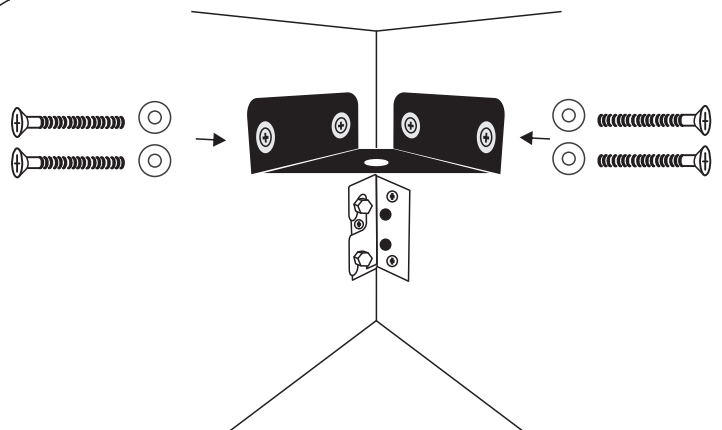


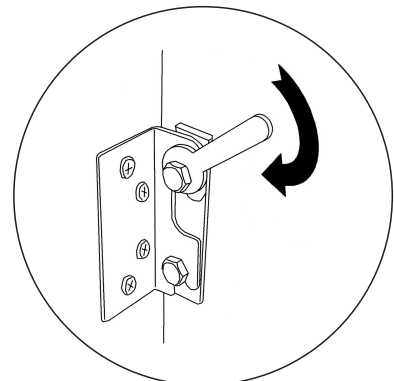
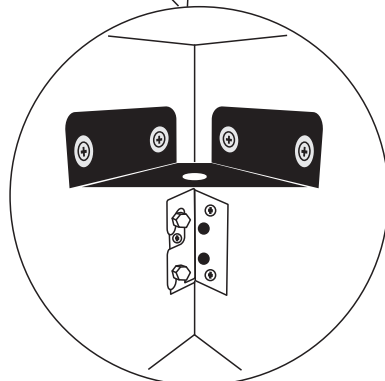
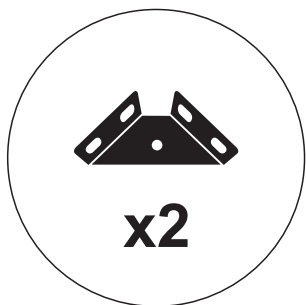
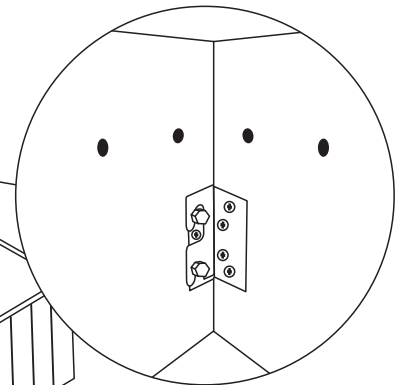
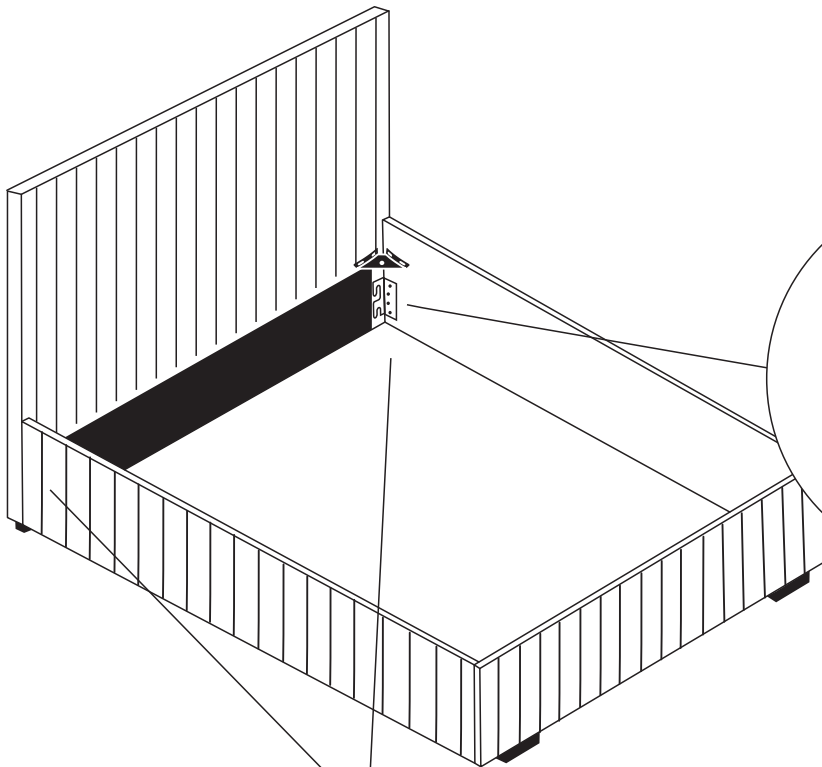
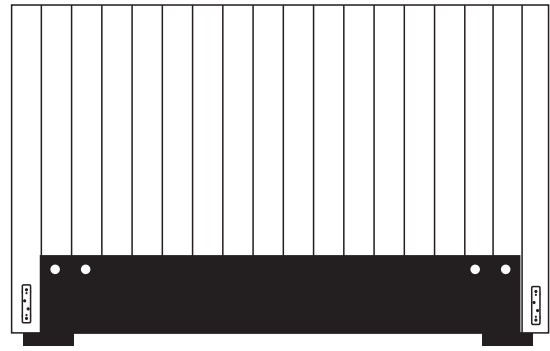
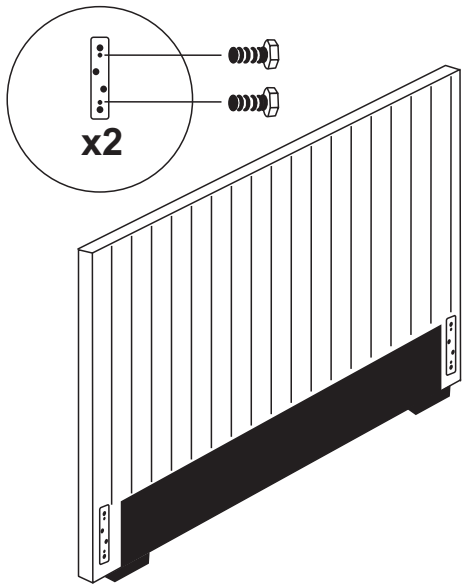
120 MIN



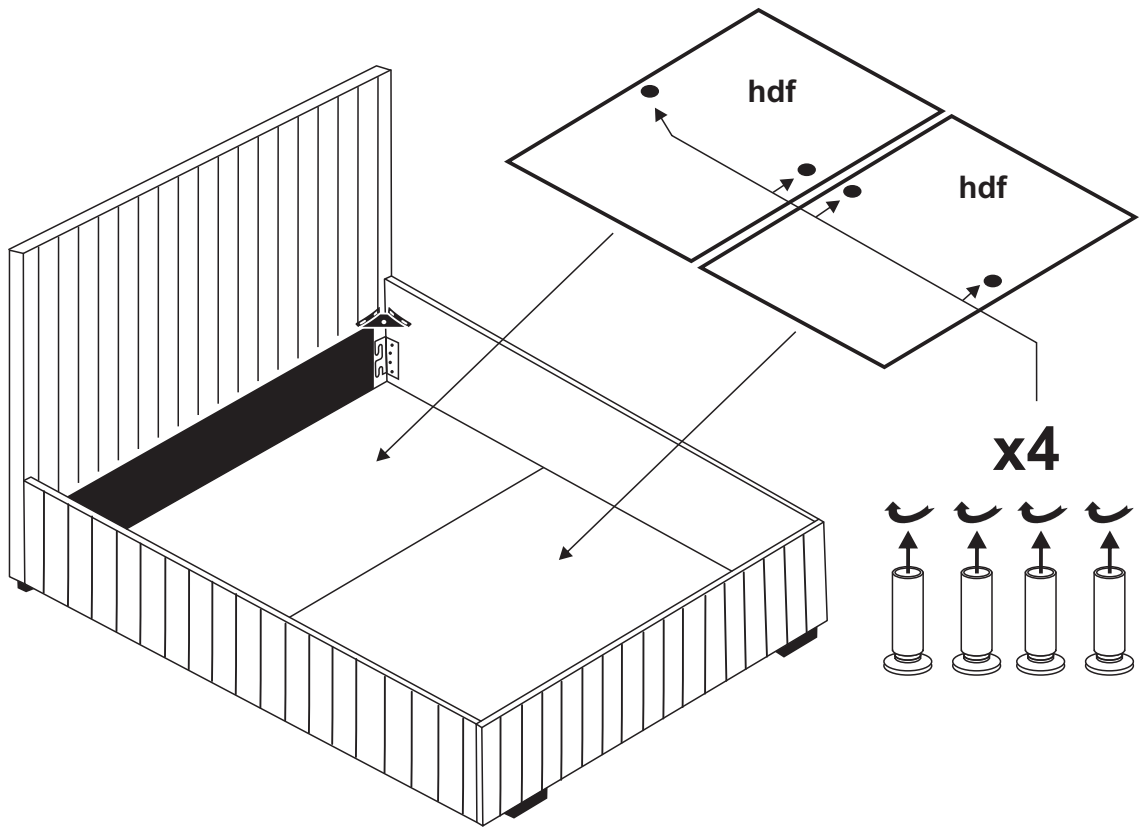


 x22	
 x8	 x1
 x16	 x2
 x4	 x2

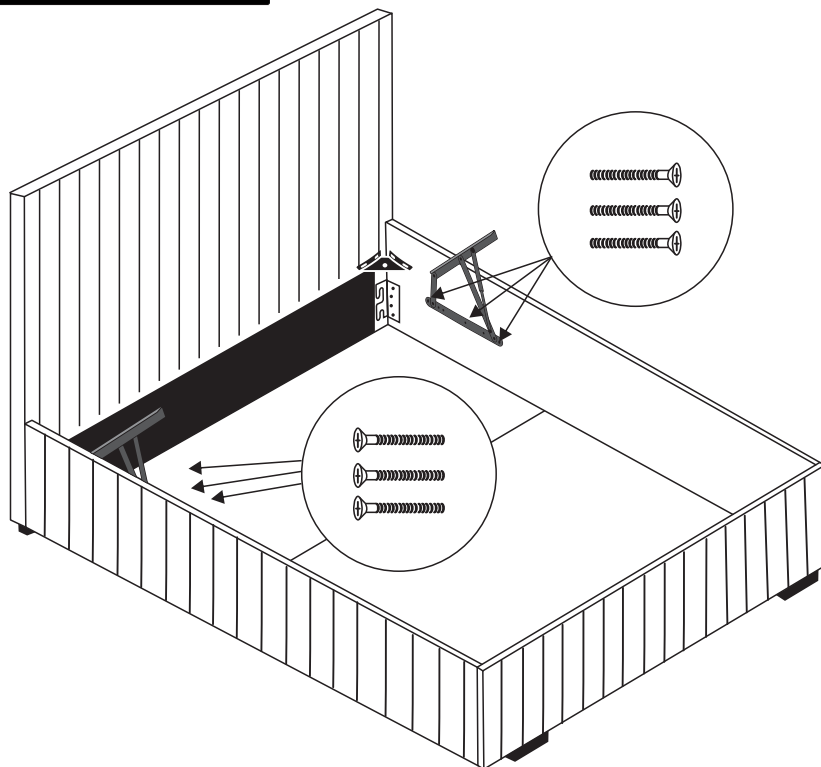


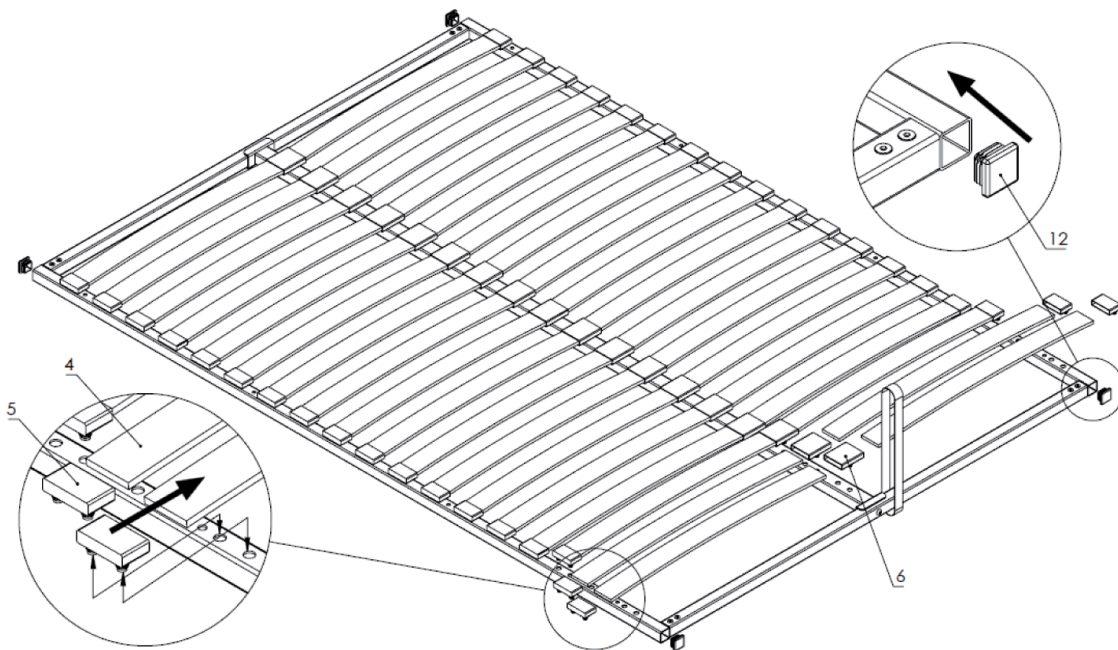
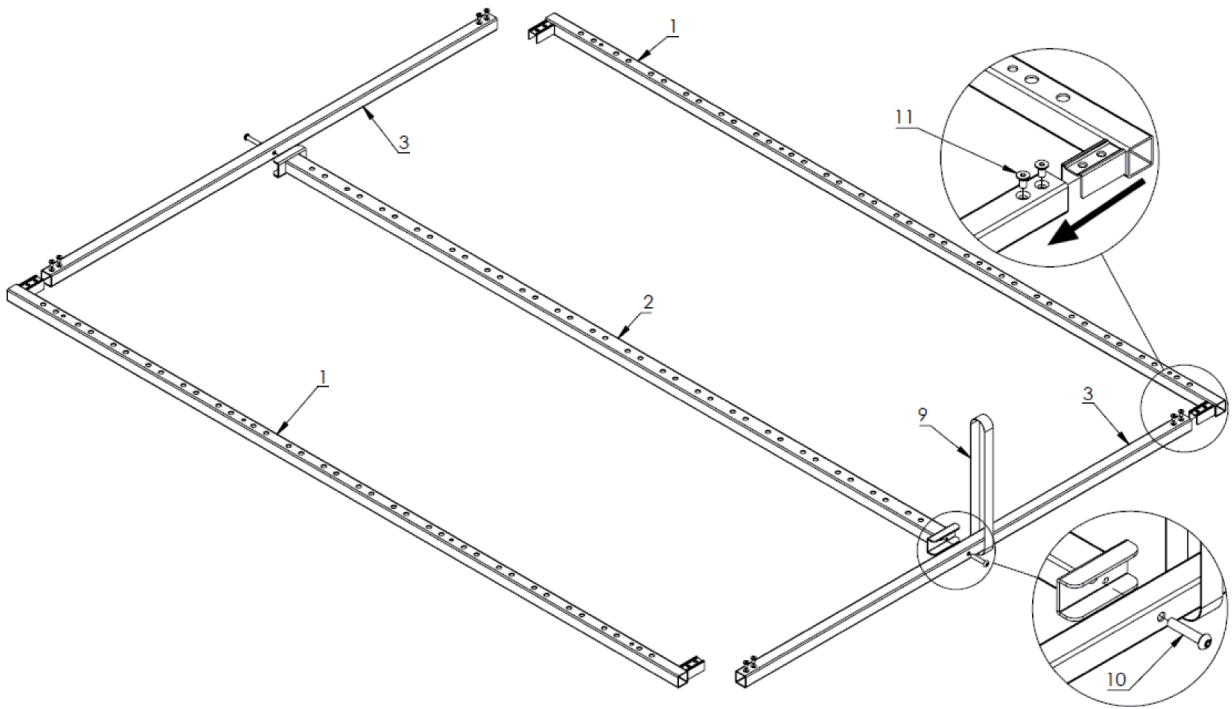


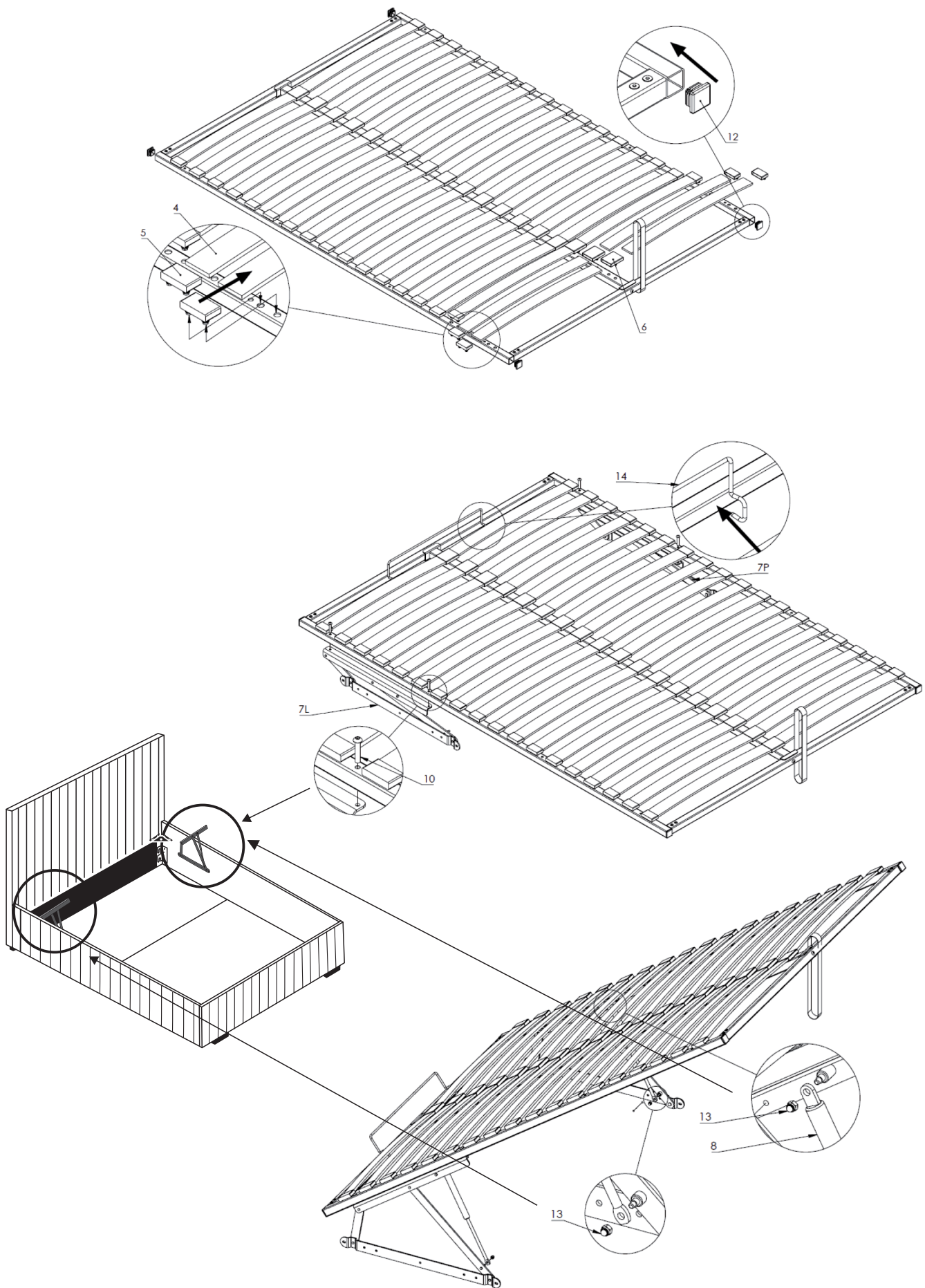
- ↑ ○ **x4**
- ↑ ⚙ **x4**

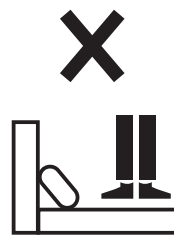
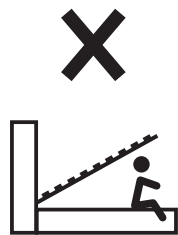
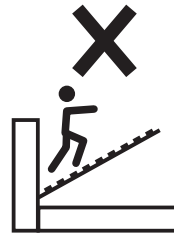
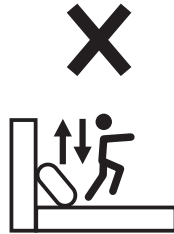
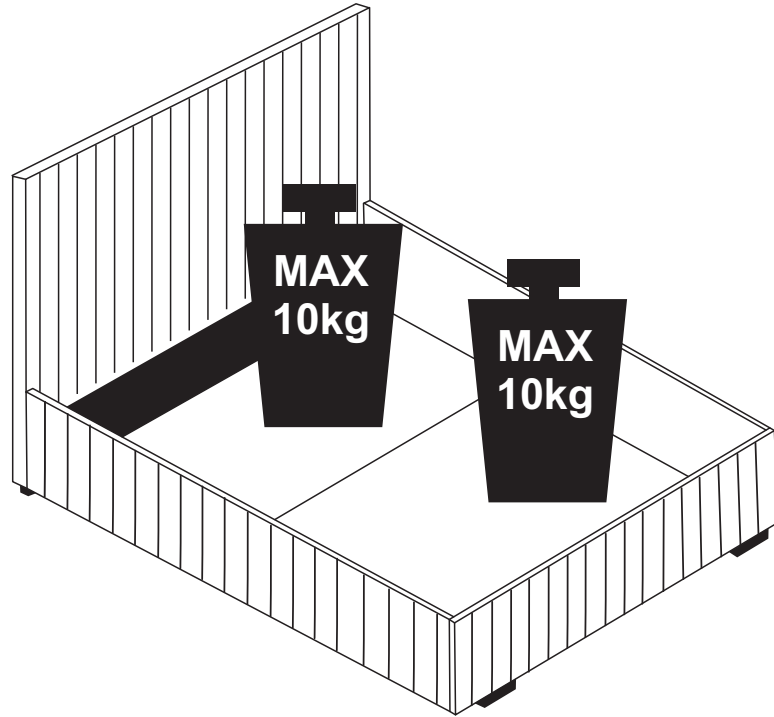


1 - x2	13 - x4	8 - x2	15 - x1	16 - x1	5 - x48	6 - x24
2 - x1	7L - x1	7P - x1	9 - x1	11 - x8		
3 - x2	10 - x6			12 - x4		
14 - x1	4 - x48					











AM-SAR-11-2022