

Modellname: **Opti**  
 Nazwa modelu:

Modellreihe: **9X -- OP 42**  
 Numer modelu:

Type:  
 Typ:

Blatt Nr 1 von: 6  
 Strona z:

**Pflegehinweis!**

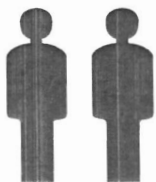
Bitte nur mit einem Staubtuch oder einem feuchten Lappen reinigen.

**KEINE** scheuernde Putzmittel verwenden!

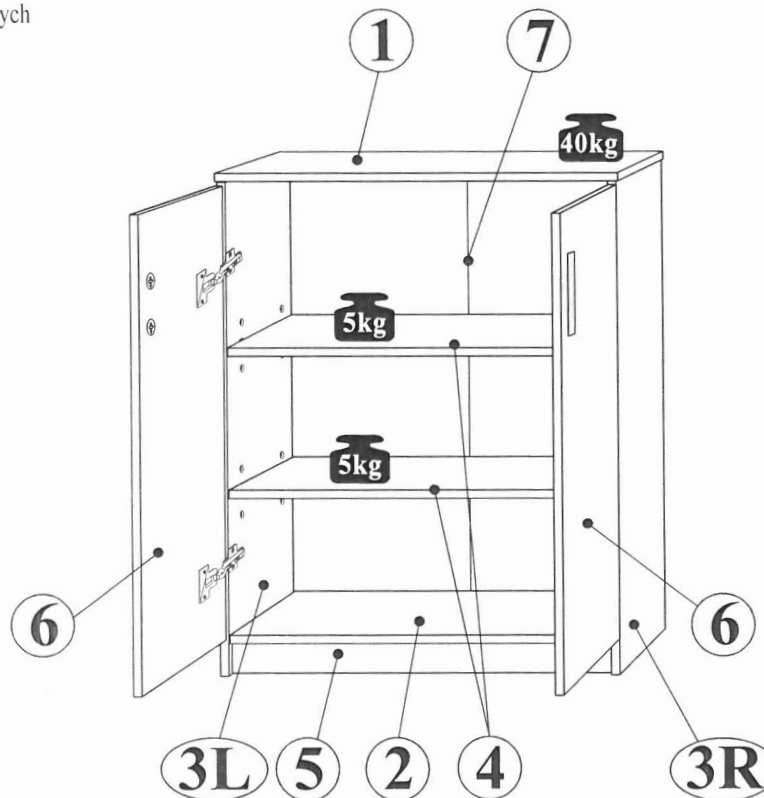
**Wskazówka dotycząca pielęgnacji!**

Proszę czyścić tylko suchą lub lekko wilgotną szmatką do kurzu. Nie używać żadnych środków szorstkich!

**MONTAGEANLEITUNG**  
**INSTRUKCJA MONTAŻOWA**



**2 Personen**  
**2 Osoby**



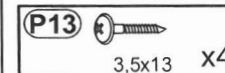
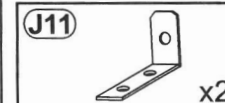
Max. zulässige Belastungen von Einlegeböden in kg:

Maksymalne obciążenie półek w kg:

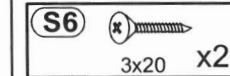
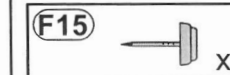
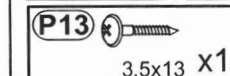
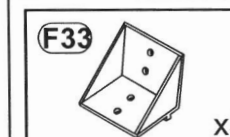
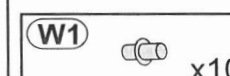
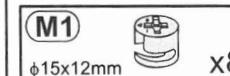
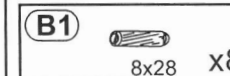
Stärke/Gr. Länge/Dł. mm	Spanplatte/Płyta		
	15	18	22
0<400			
401<600	40	40	40
601<800	24		
801<1000	15	30	



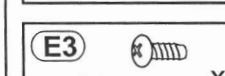
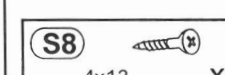
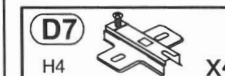
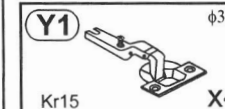
**NR 4**



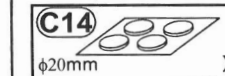
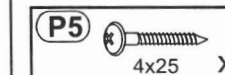
**NR 1**





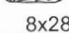



**NR 3**

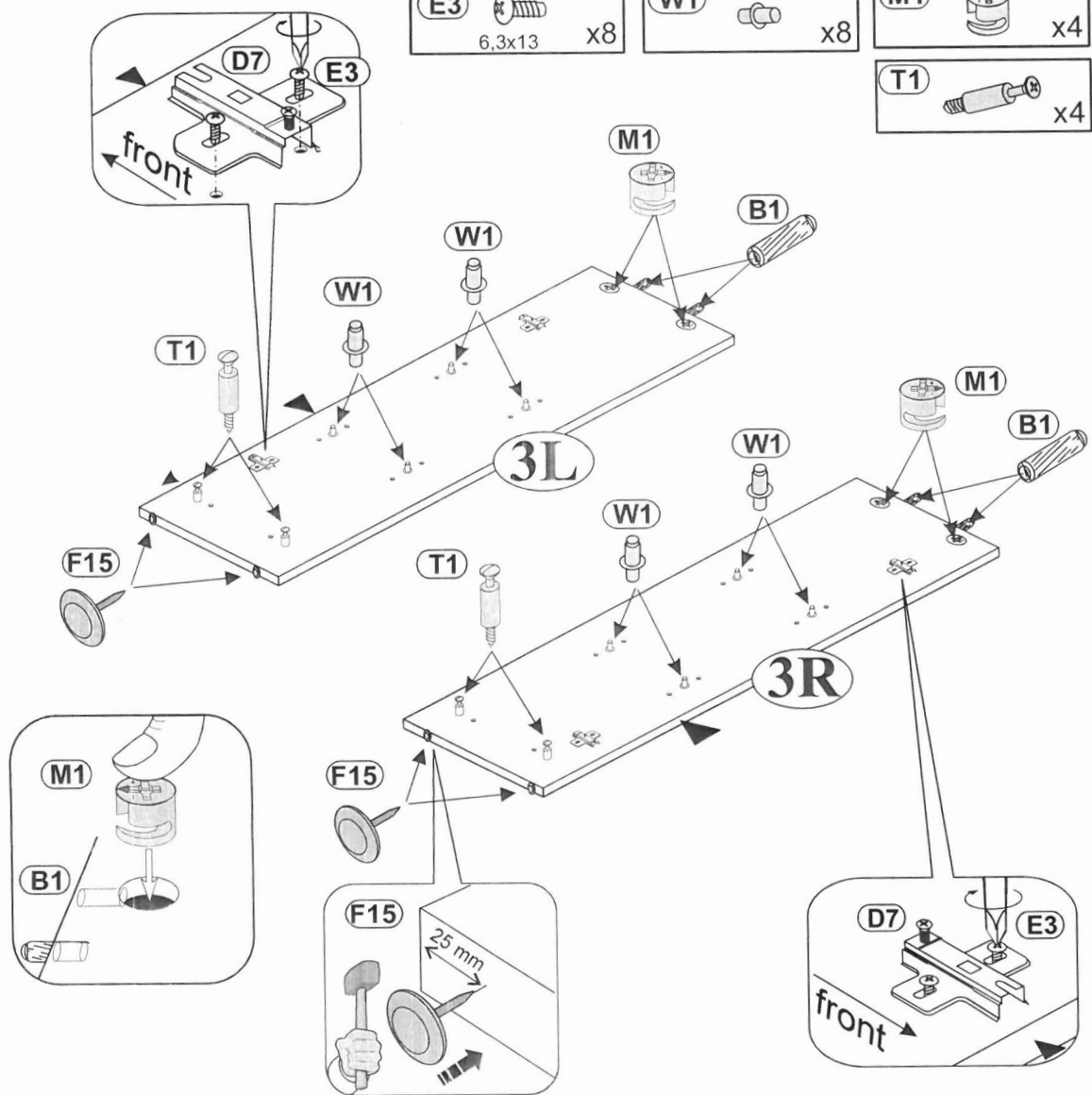


**NR 2**









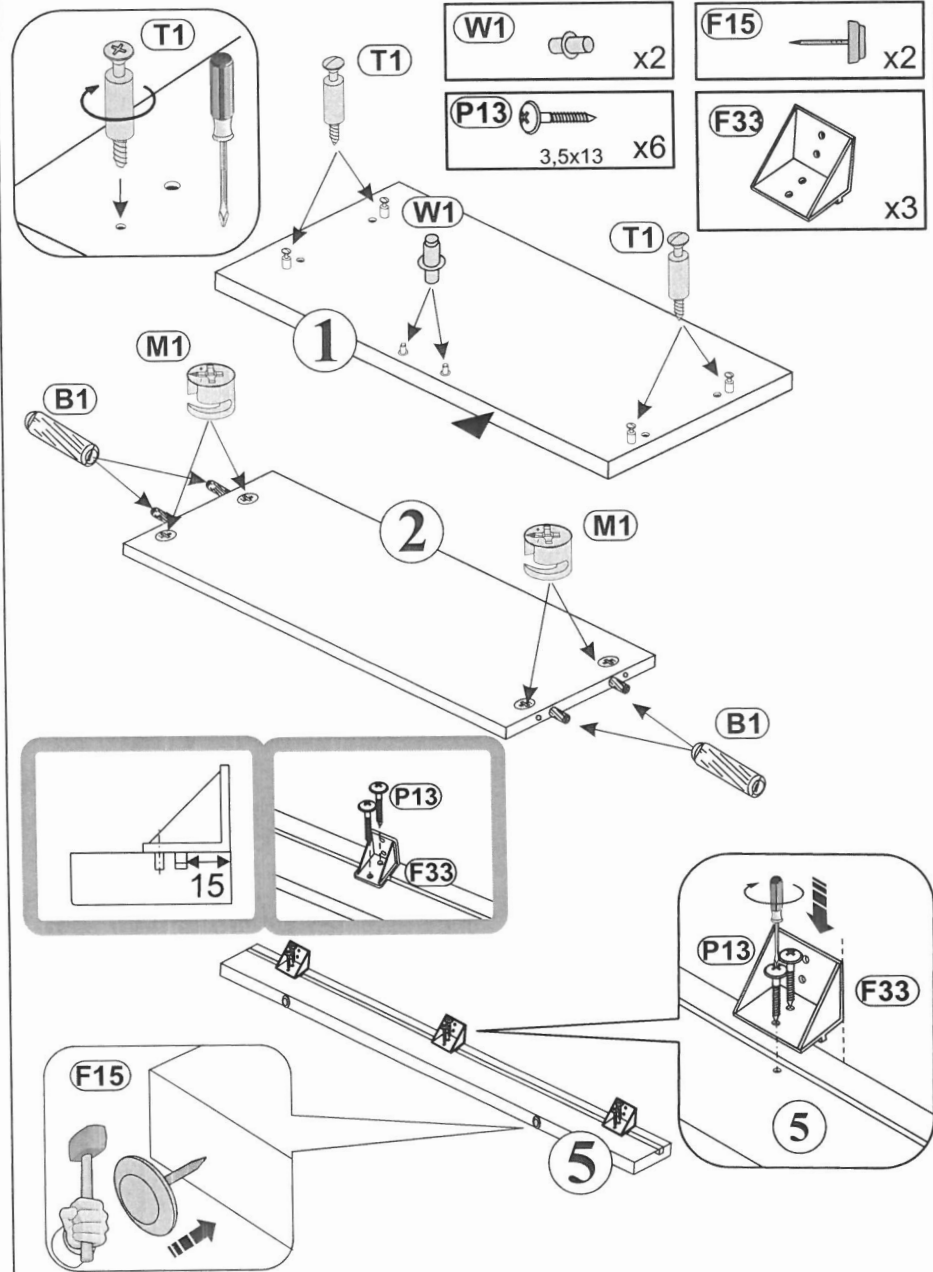
**1**

- |   |  |  |
|---|--|--|
| <b>D7</b><br>H4<br> x4 | <b>F15</b><br> x4 | <b>B1</b><br> 8x28 x4 |
| <b>E3</b><br>6,3x13 x8  | <b>W1</b><br> x8  | <b>M1</b><br> x4      |
|   |  | <b>T1</b><br> x4      |

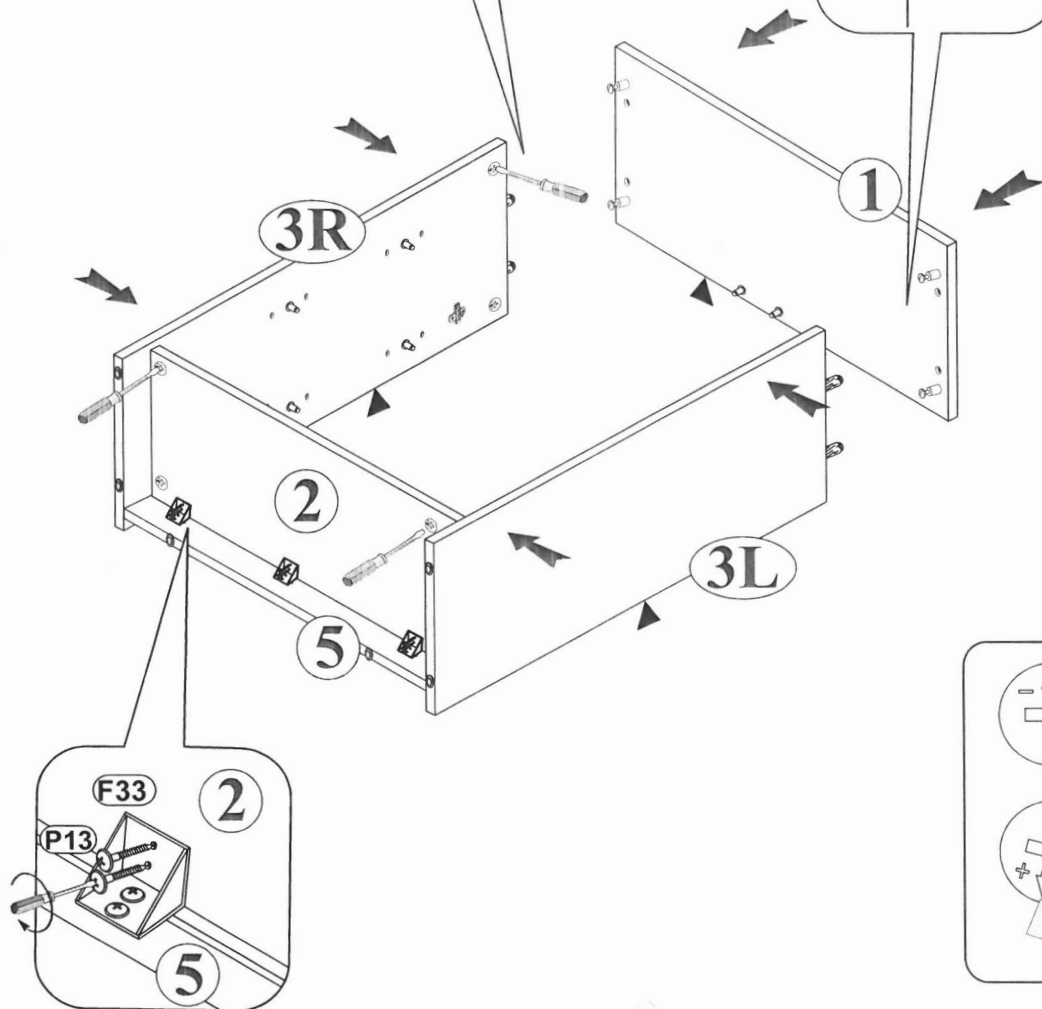
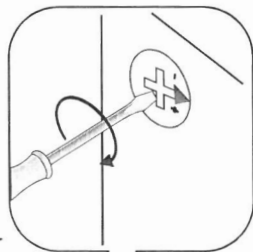
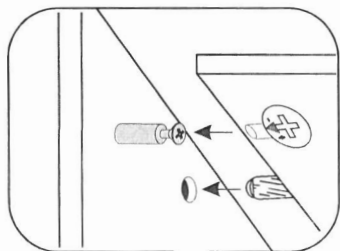
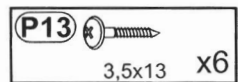


**2**

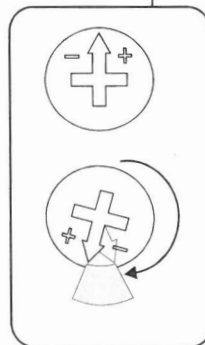
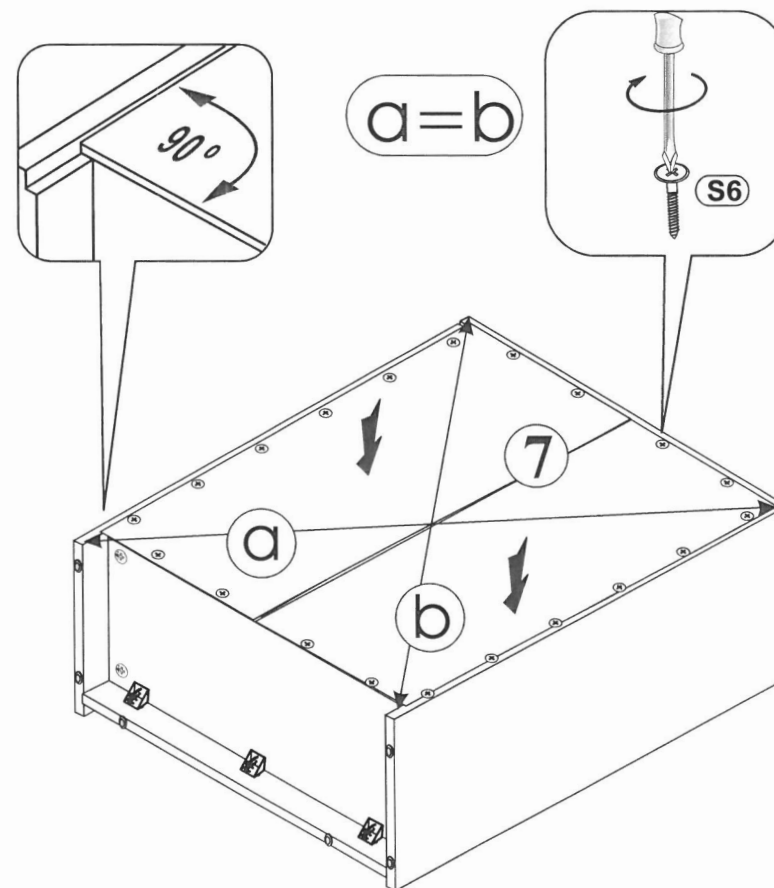
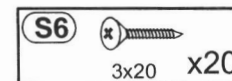
- |   |  |  |
|---|--|--|
| <b>T1</b><br> x4 | <b>B1</b><br> 8x28 x4 | <b>M1</b><br> x4  |
|   | <b>W1</b><br> x2      | <b>F15</b><br> x2 |
|   | <b>P13</b><br>3,5x13 x6  | <b>F33</b><br> x3 |



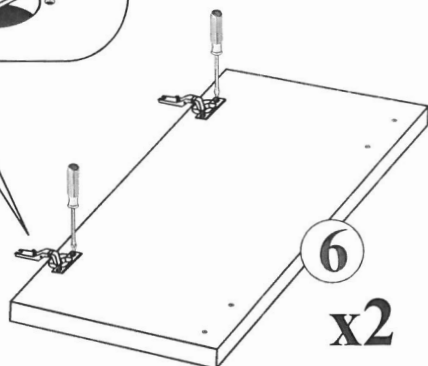
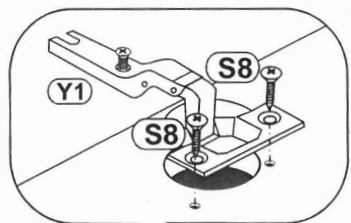
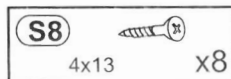
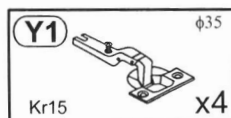
**3**



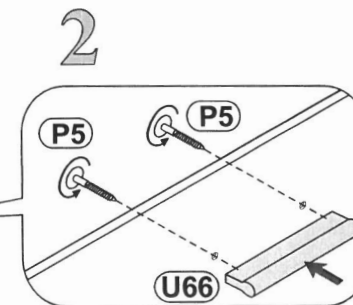
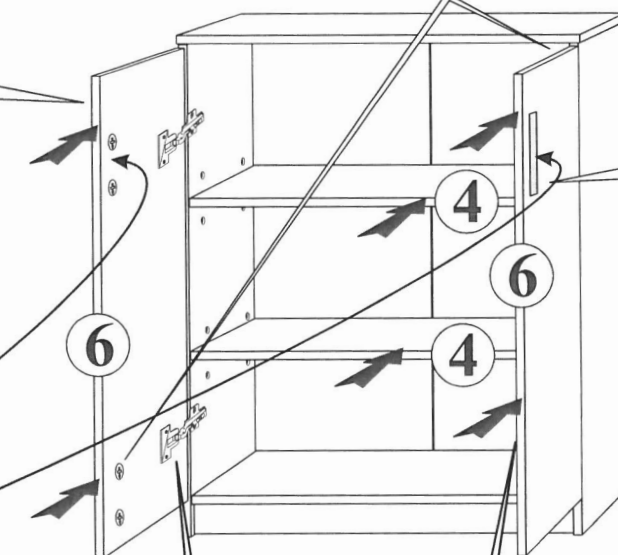
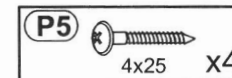
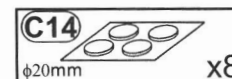
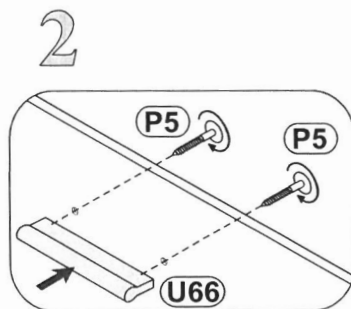
**4**



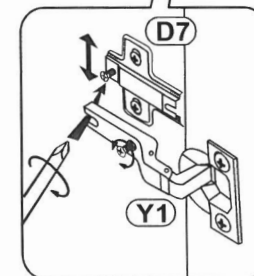
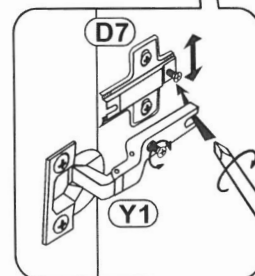
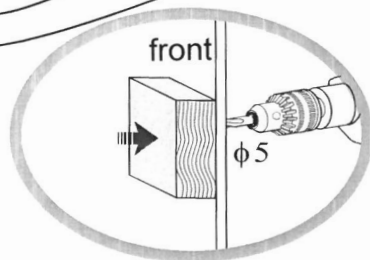
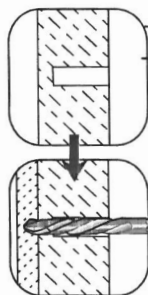
5



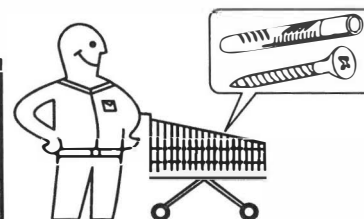
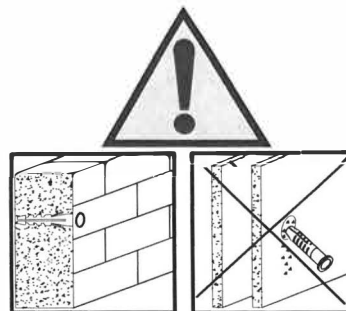
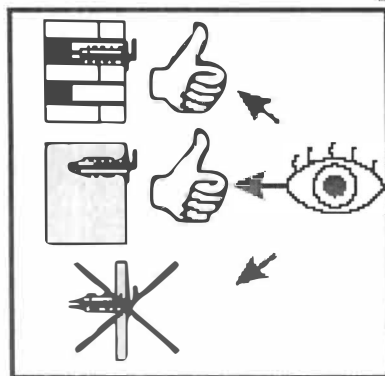
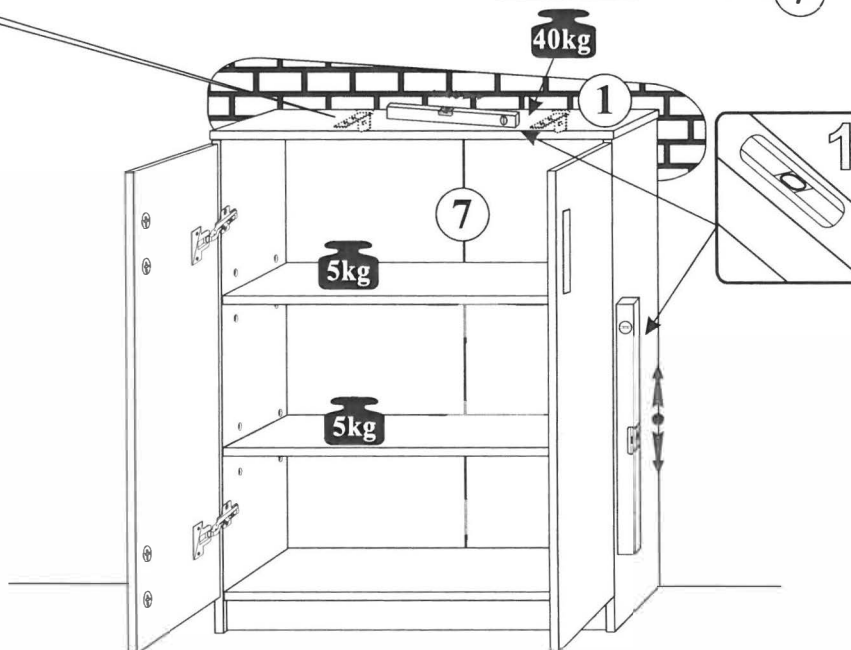
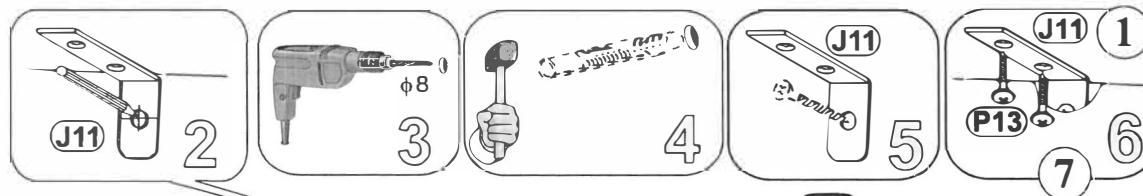
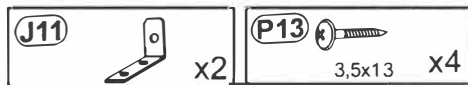
6

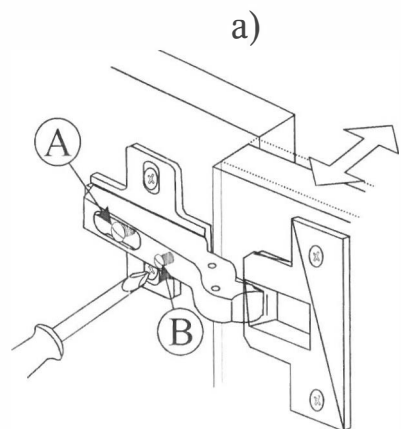


1



**7**





## Verstellmöglichkeiten

### a) Fugenverstellung:

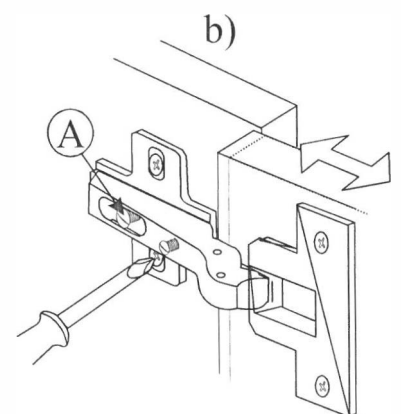
Befestigungsschraube "A" lockern, gewünschte Fuge mit Schraube "B" einstellen, Schraube "A" anziehen.

### b) Tiefenverstellung:

Befestigungsschraube "A" lockern, Bandarm nach vorne oder rückwärts verschieben, Schraube "A" anziehen, Schraube "B" mit einer 1/4 Drehung nach rechts arretieren.

### c) Höhenverstellung:

Befestigungsschraube "C" lockern, Höhe einstellen, Schraube "C" anziehen.



## Instructions for hinge adjustment

### a) Side adjustment:

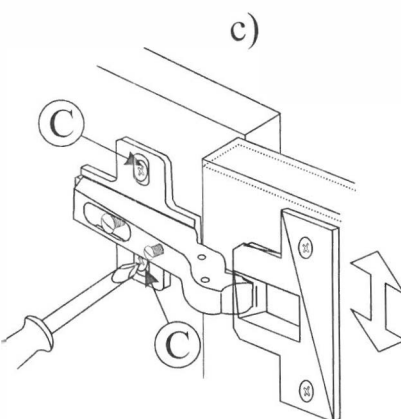
Loosen fixing screw "A", adjust gap with screw "B" and retighten screw "A".

### b) Depth adjustment:

Loosen fixing screw "A", push hinge arm forward or backward, re-tighten screw "A", fix screw "B" with a 1/4-tur in clock-wise direction.

### c) Height adjustment:

Loosen screw "C", adjust height, re-tighten screw "C".



## Les possibilités de positionnement

### a) Positionnement de la rainure:

Desserrer la vis de fixation "A", positionner avec la vis "B" la rainure (joint) souhaitée et resserrer la vis "A".

### b) Positionnement de la profondeur:

Desserrer la vis de fixation "A" (1 tour), régler la profondeur et resserrer la vis "A".

### c) Positionnement de la hauteur:

Desserrer la vis de fixation "C" (1 tour), positionner la hauteur et resserrer la vis "C".

## Możliwości regulacji

### a) Regulacja szczeliny:

Poluzować wkręt "A", wkrętem "B" ustawić odpowiednią szczelinę, dokręcić wkręt "A".

### b) Regulacja głębokości:

Poluzować wkręt "A" (1 obrót), ustawić głębokość, dokręcić wkręt "A"

### c) Regulacja wysokości:

Poluzować wkręt "C" (1 obrót), dokonać regulacji wysokości położenia drzwi, wkręt "C" dokręcić.