

Modellname: **Opti**  
Nazwa modelu:

Modellreihe: **9X -- OP 65**  
Numer modelu:

Type:  
Typ:

Blatt Nr **1** von: **8**  
Strona z:

### Pflegehinweis!

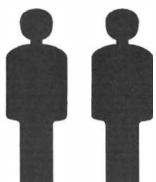
Bitte nur mit einem Staubtuch oder einem feuchten Lappen reinigen.

**KEINE** scheuernde Putzmittel verwenden!

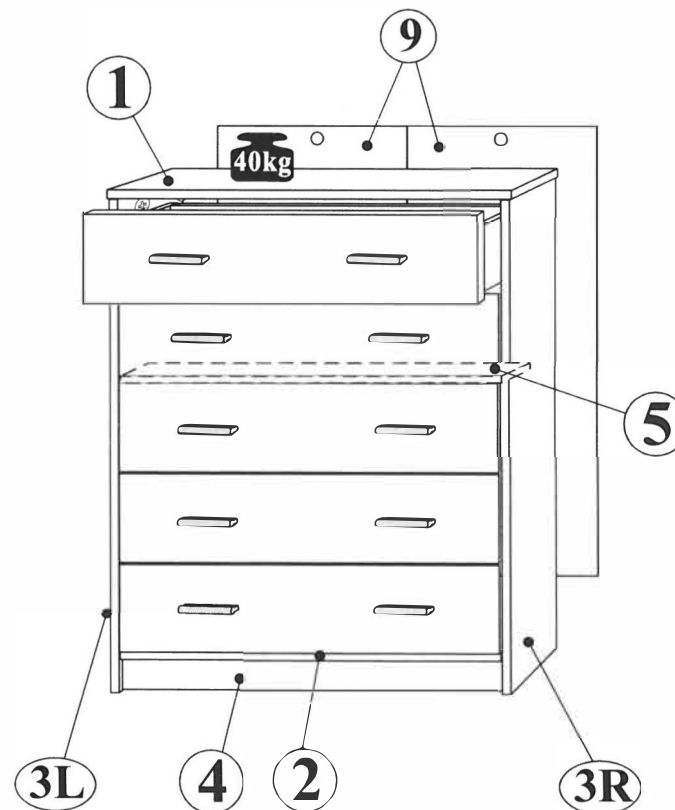
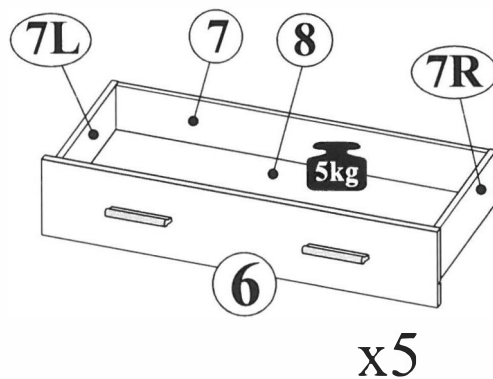
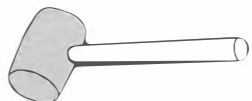
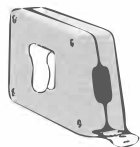
### Wskazówka dotycząca pielęgnacji!

Proszę czyścić tylko suchą lub lekko wilgotną szmatką do kurzu. Nie używać żadnych środków szorstkich!

## MONTAGEANLEITUNG INSTRUKCJA MONTAŻOWA



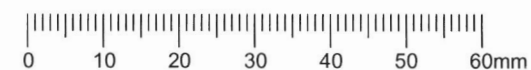
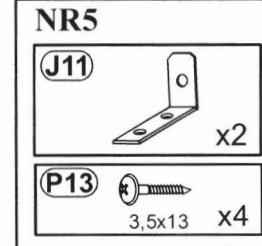
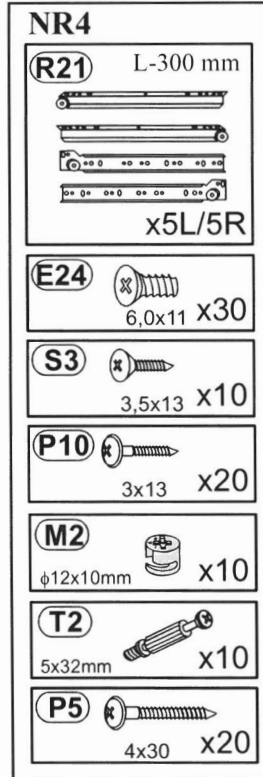
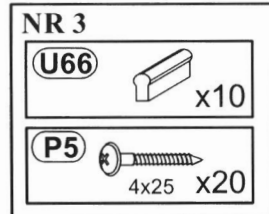
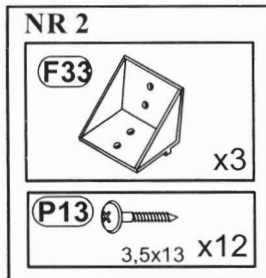
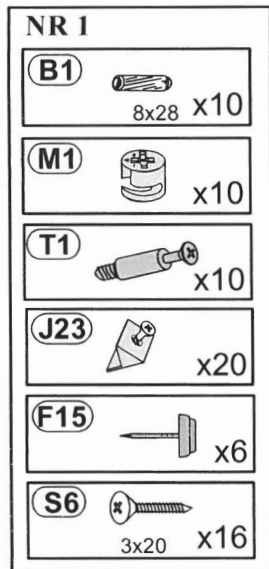
**2 Personen**  
**2 Osoby**



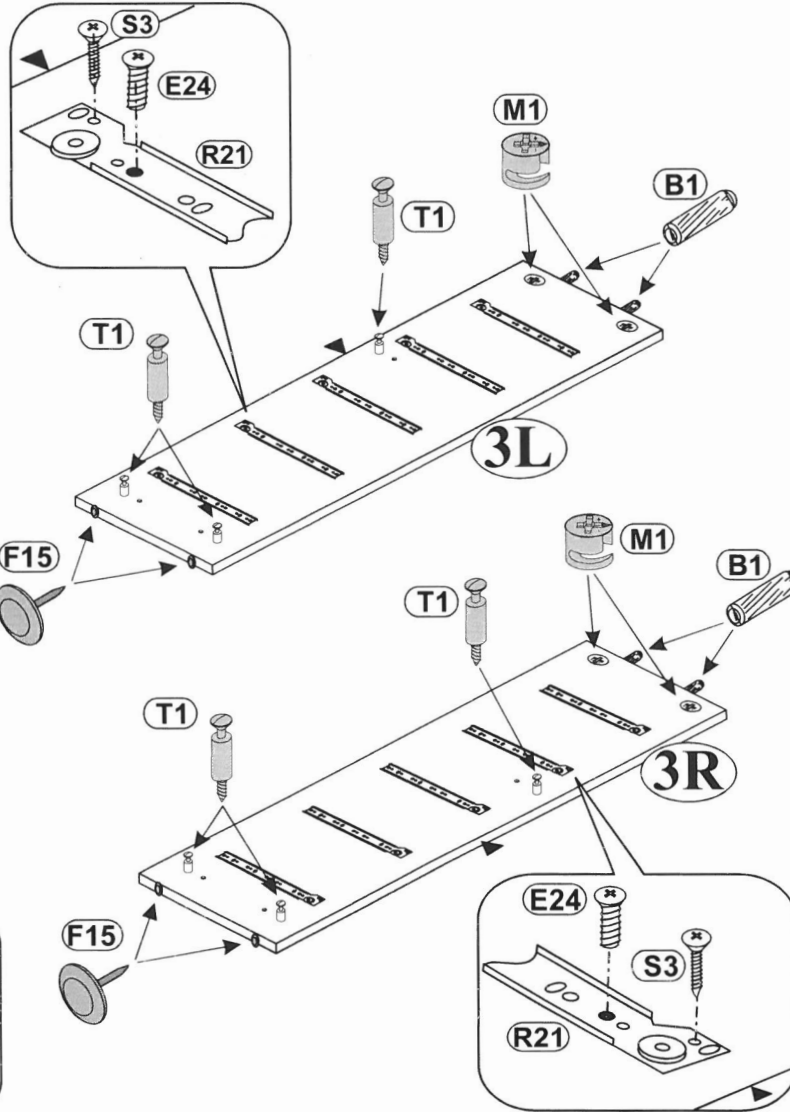
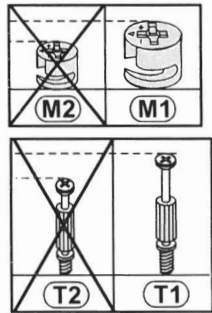
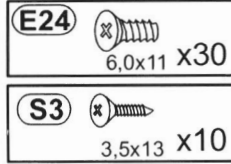
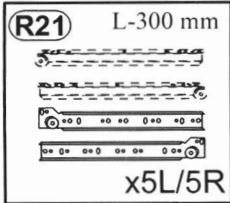
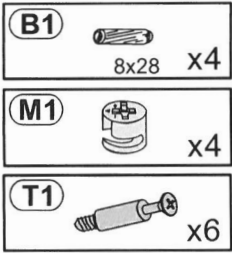
Max. zulässige Belastungen  
von Einlegeböden in kg:

Maksymalne obciążenie półek w kg:

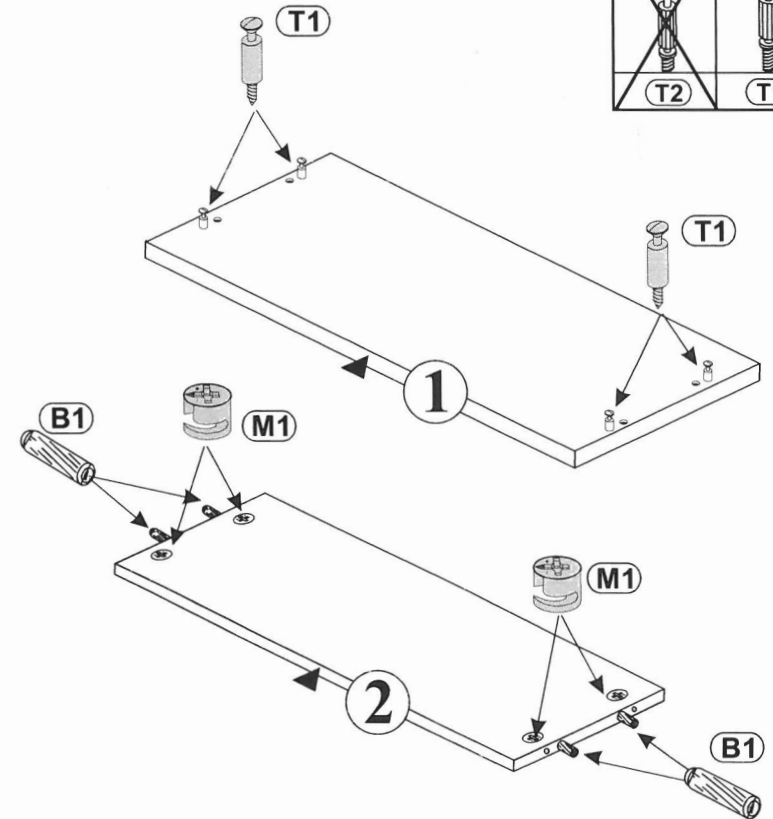
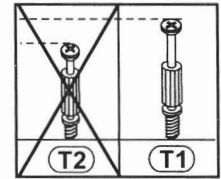
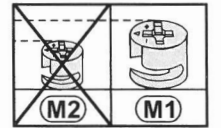
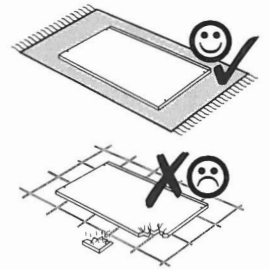
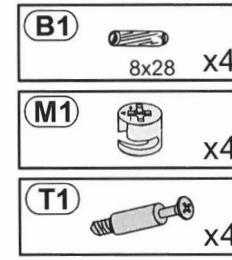
Stärke/Gr.	Spanplatte/Plyta		
Länge/Dł. mm	15	18	22
0<400			
401<600	40	40	40
601<800	24		
801<1000	15	30	



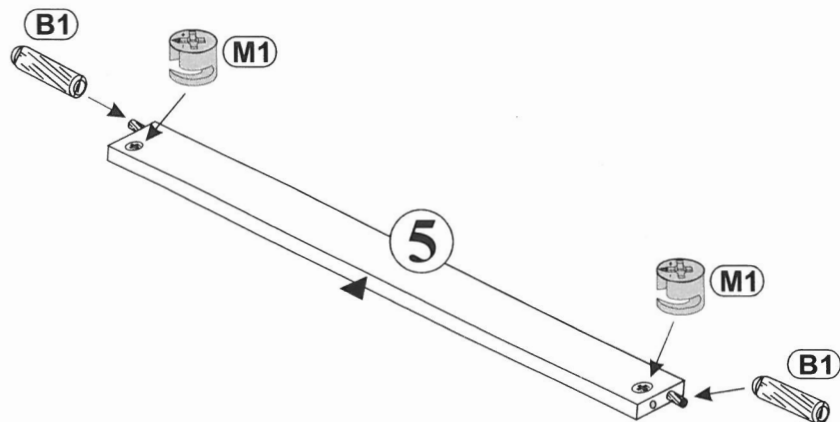
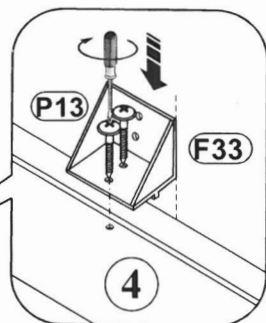
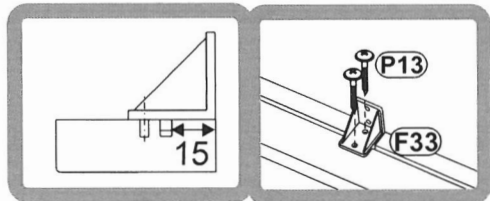
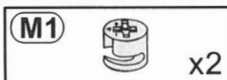
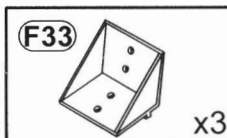
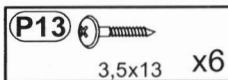
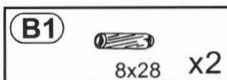
**1**



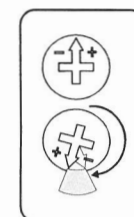
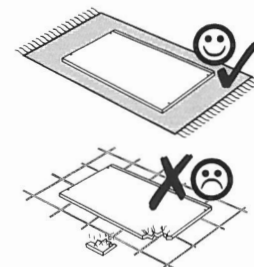
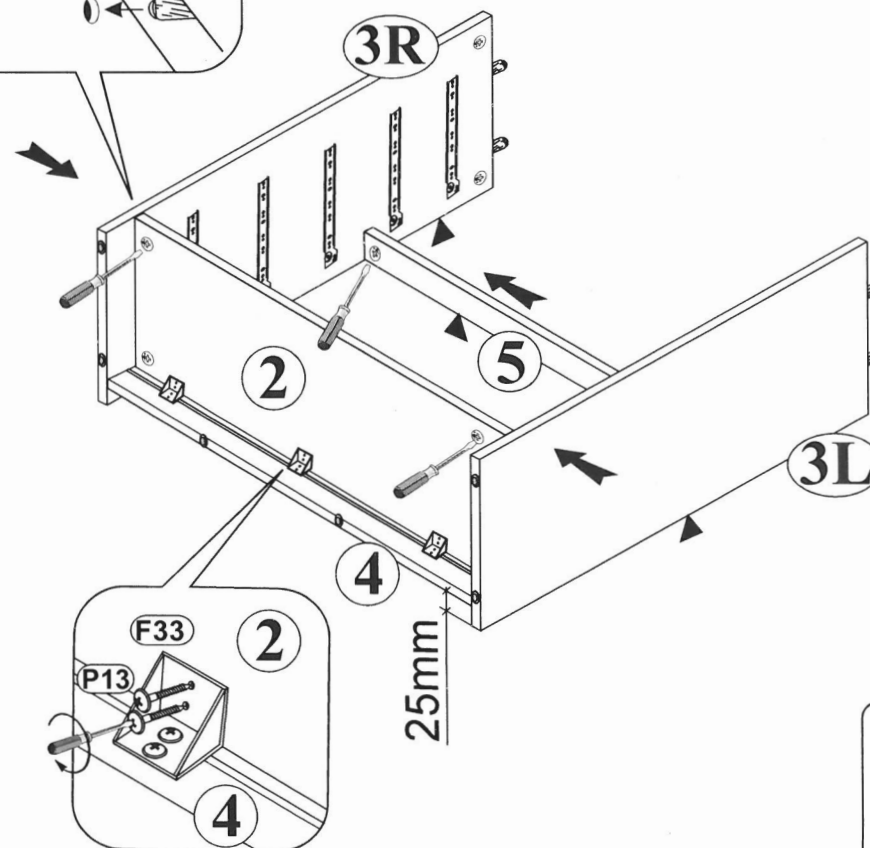
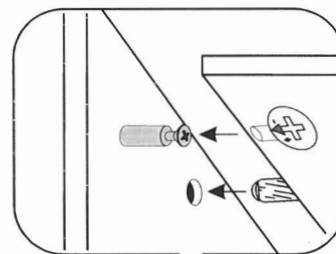
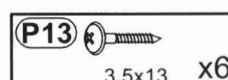
**2**



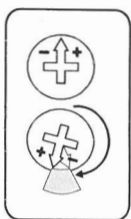
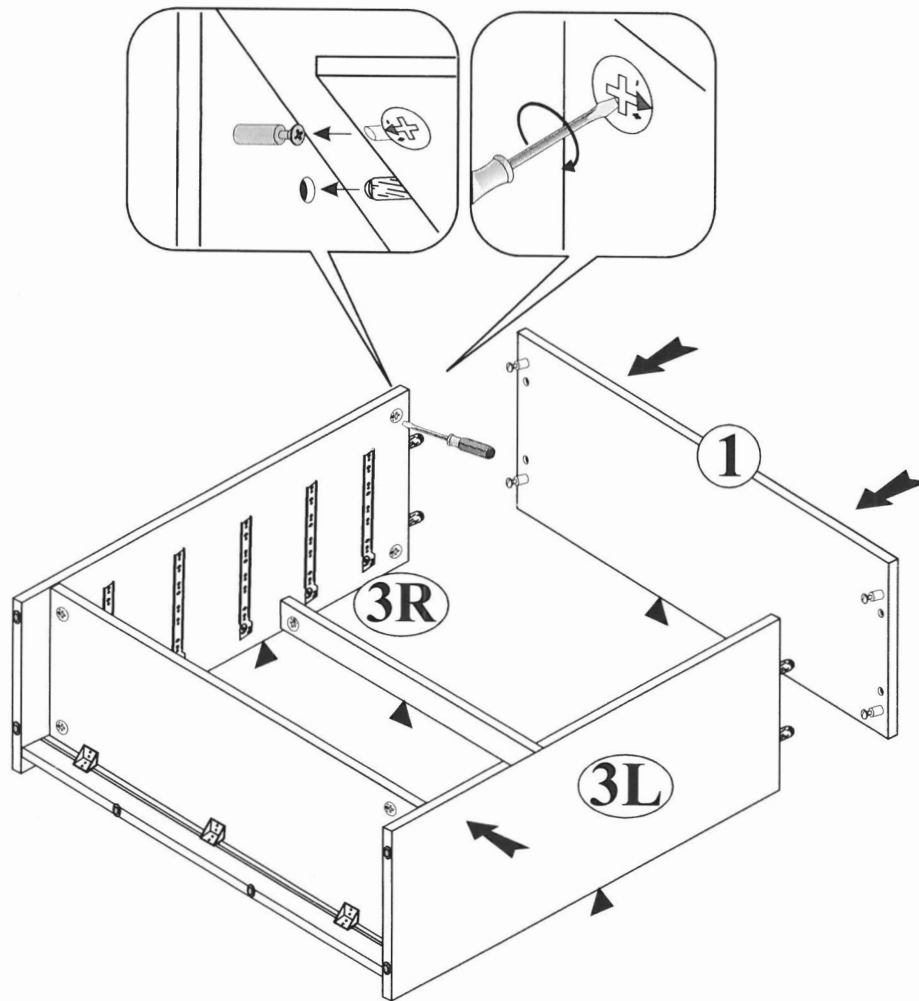
3



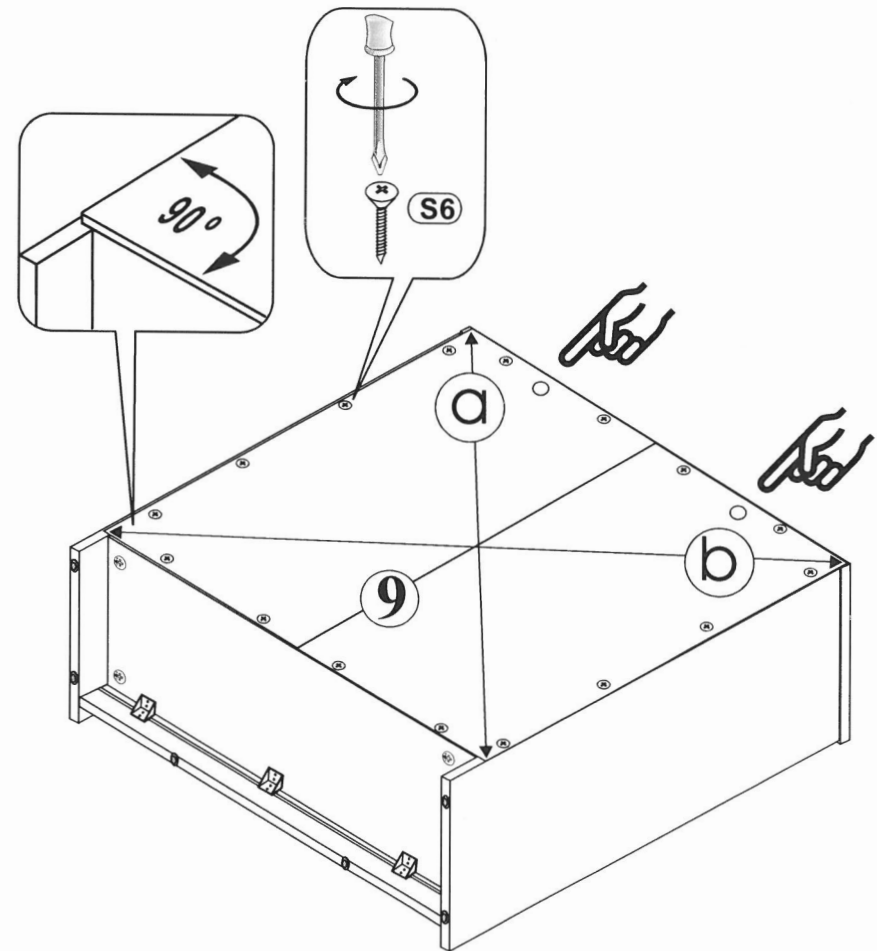
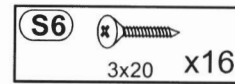
4



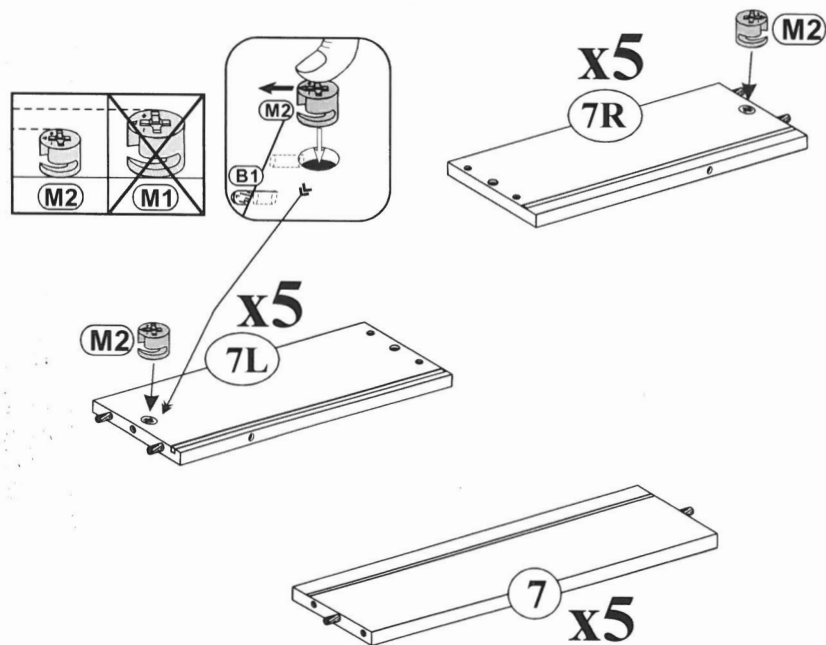
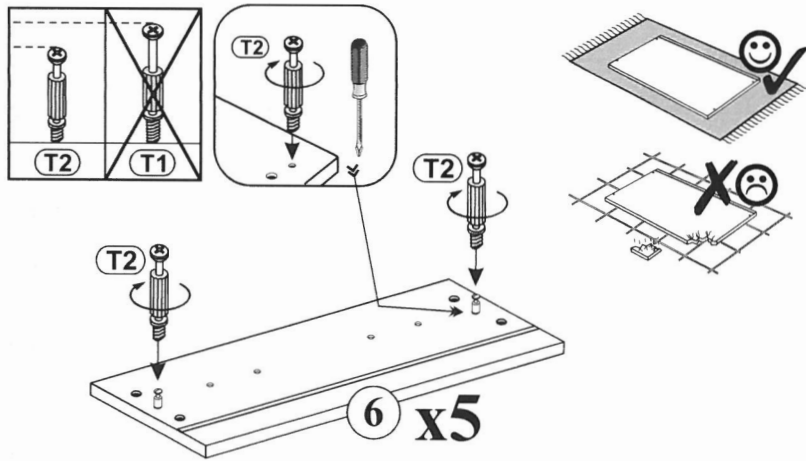
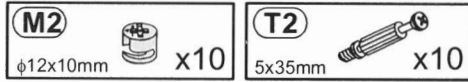
**5**



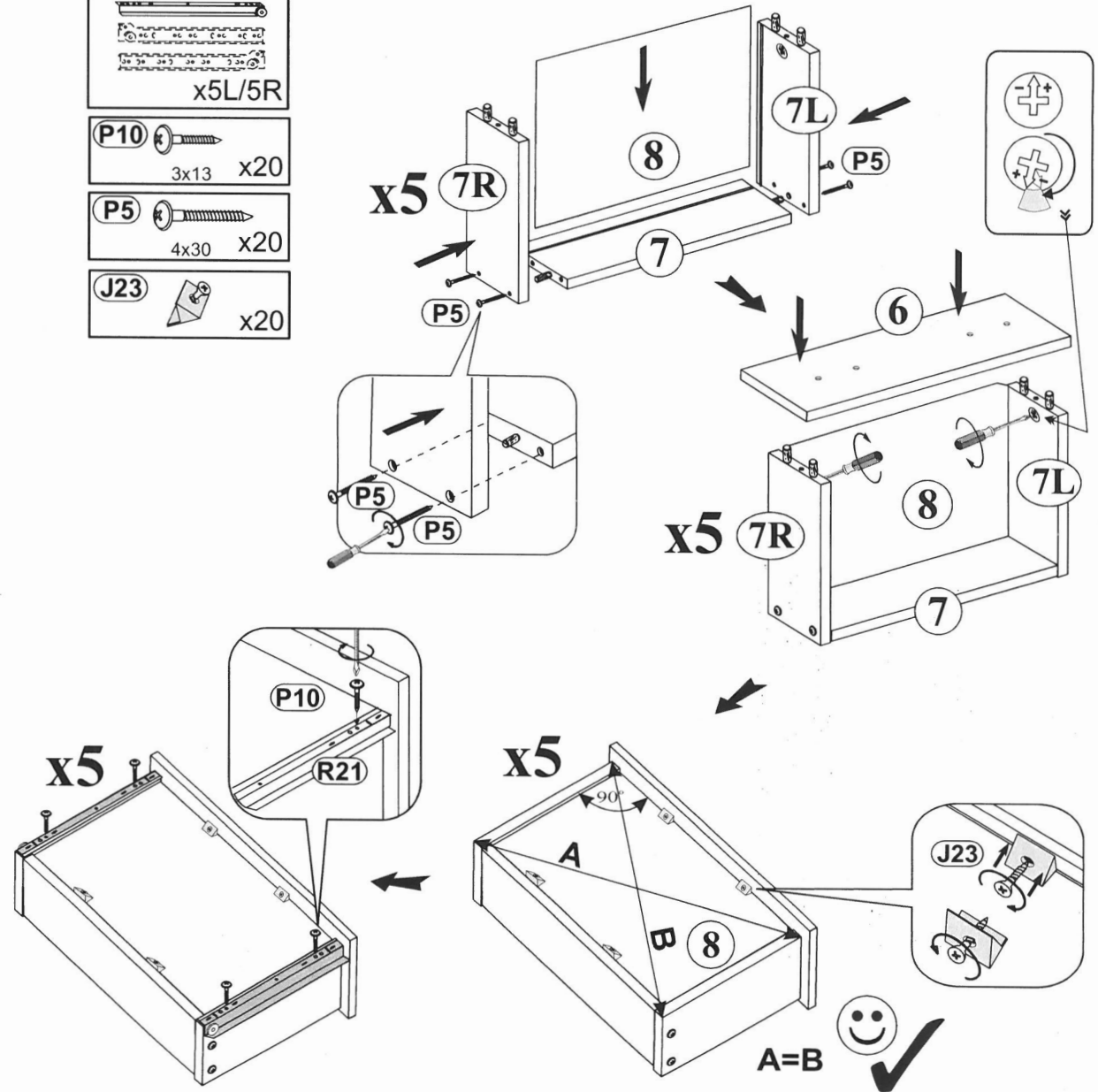
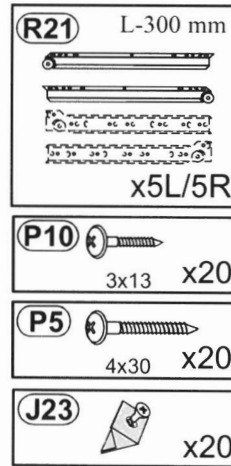
**6**



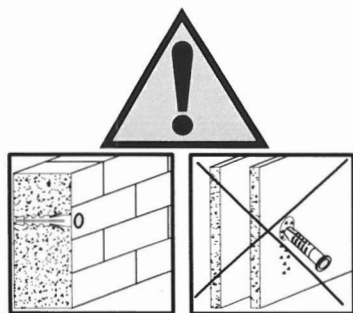
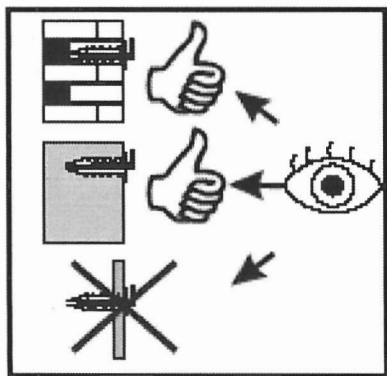
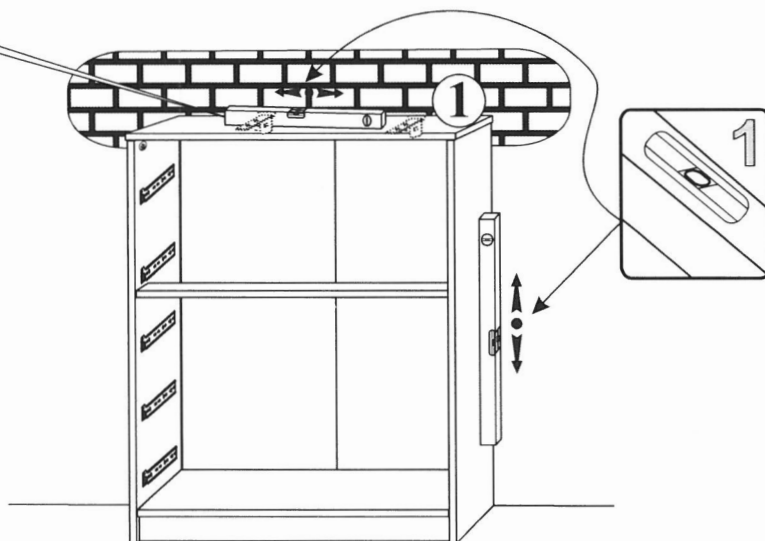
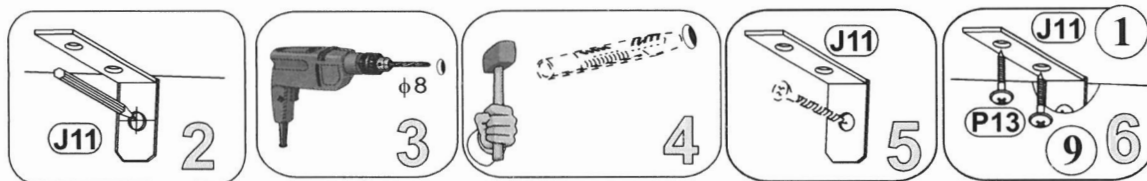
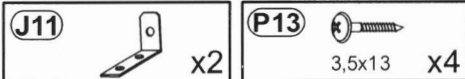
**7**



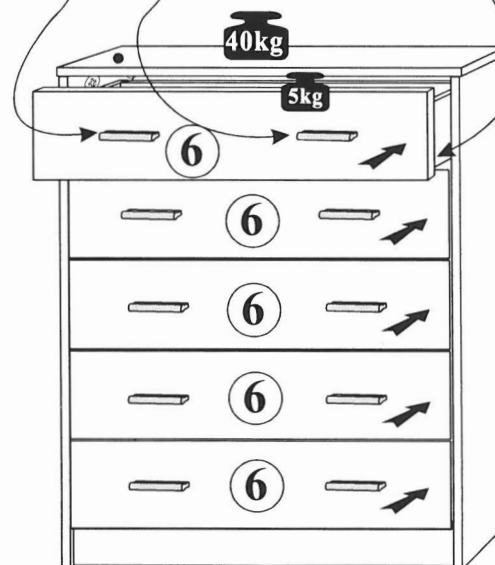
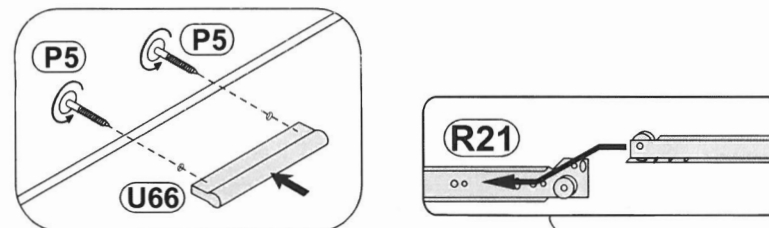
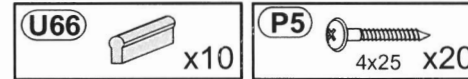
**8**



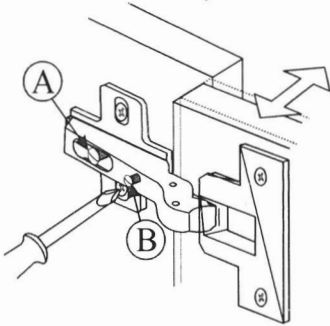
9



10



a)



### *Verstellmöglichkeiten*

**a) Fugenverstellung:**

Befestigungsschraube "A" lockern, gewünschte Fuge mit Schraube "B" einstellen, Schraube "A" anziehen.

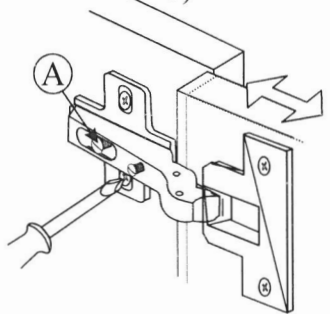
**b) Tiefenverstellung:**

Befestigungsschraube "A" lockern, Bandarm nach vorne oder rückwärts verschieben, Schraube "A" anziehen, Schraube "B" mit einer 1/4 Drehung nach rechts arretieren.

**c) Höhenverstellung:**

Befestigungsschraube "C" lockern, Höhe einstellen, Schraube "C" anziehen.

b)



### *Instructions for hinge adjustment*

**a) Side adjustment:**

Loosen fixing screw "A", adjust gap with screw "B" and retighten screw "A".

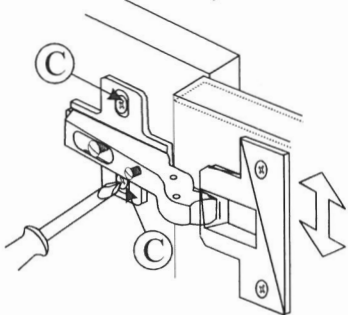
**b) Depth adjustment:**

Loosen fixing screw "A", push hinge arm forward or backward, re-tighten screw "A", fix screw "B" with a 1/4-tur in clock-wise direction.

**c) Height adjustment:**

Loosen screw "C", adjust height, re-tighten screw "C".

c)



### *Les possibilités de positionnement*

**a) Positionnement de la rainure:**

Desserrer la vis de fixation "A", positionner avec la vis "B" la rainure (joint) souhaitée et resserrer la vis "A".

**b) Positionnement de la profondeur:**

Desserrer la vis de fixation "A" (1 tour), régler la profondeur et resserrer la vis "A".

**c) Positionnement de la hauteur:**

Desserrer la vis de fixation "C" (1 tour), positionner la hauteur et resserrer la vis "C".

### *Możliwości regulacji*

**a) Regulacja szczeliny:**

Poluzować wkręt "A", wkrętem "B" ustawić odpowiednią szczelinę, dokręcić wkręt "A".

**b) Regulacja głębokości:**

Poluzować wkręt "A" (1 obrót), ustawić głębokość, dokręcić wkręt "A".

**c) Regulacja wysokości:**

Poluzować wkręt "C" (1 obrót), dokonać regulacji wysokości położenia drzwi, wkręt "C" dokręcić.

