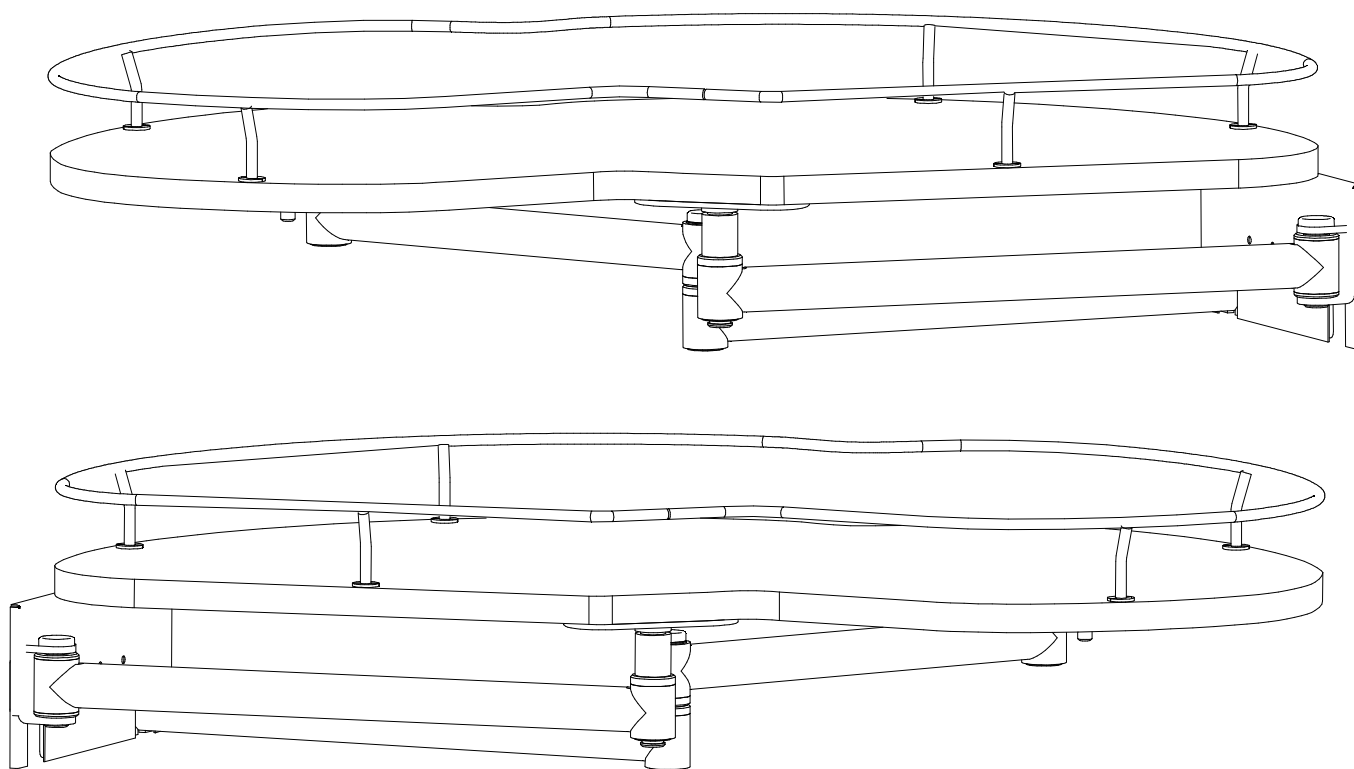


WE28.4664.43.781  
WE28.4663.43.781



TERAZ POLSKA

# INSIDE CARGO C/O Z DOC. 80/45 LEWY INSIDE CARGO C/O Z DOC. 80/45 PRAWY



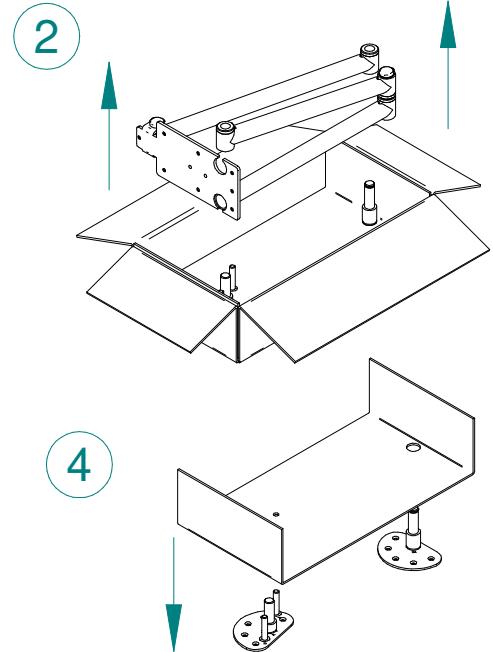
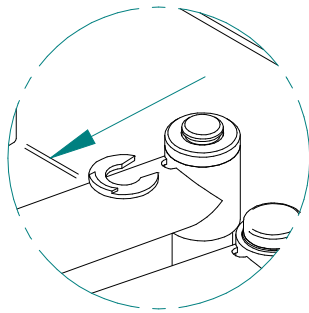
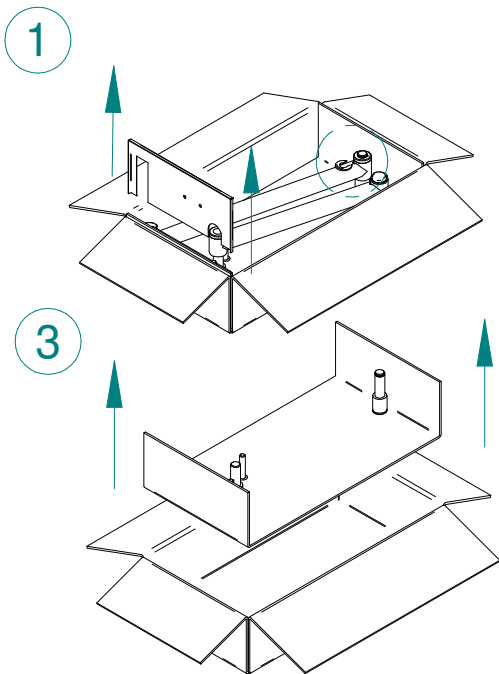
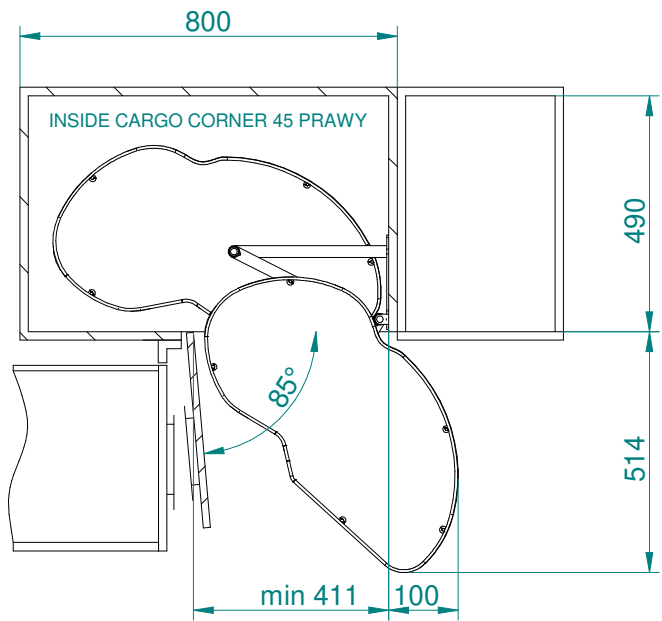
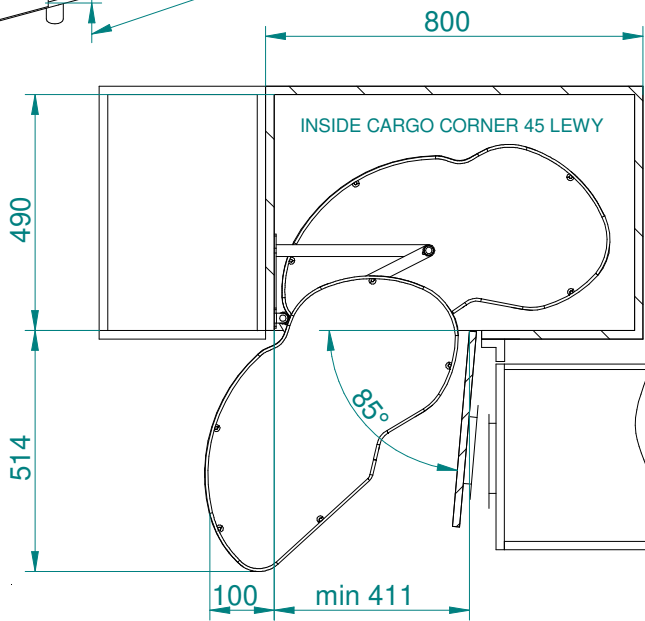
Rejs Spółka z o. o.  
PL 87-500 Rypin  
ul. Mławska 61  
tel: +48 54 280 56 51  
fax: +48 54 280 61 92  
[www.rejs.eu](http://www.rejs.eu)



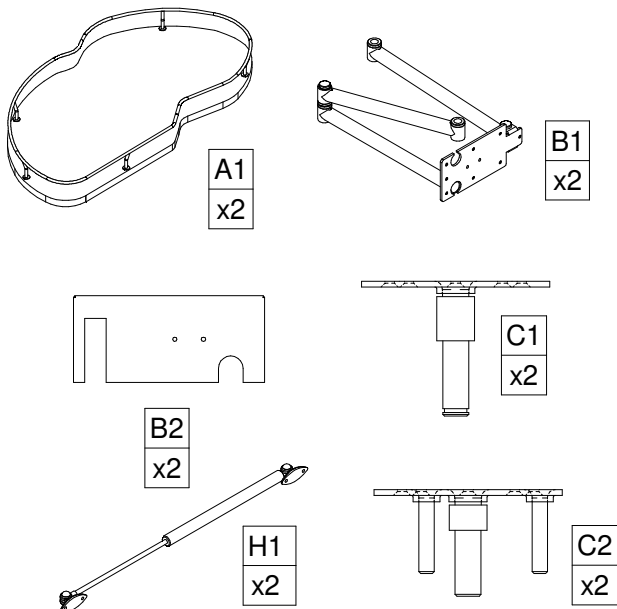
**REJS**  
wyposażenie mebli

Wysokość zamontowania  
zawiasy do środka prowadnika

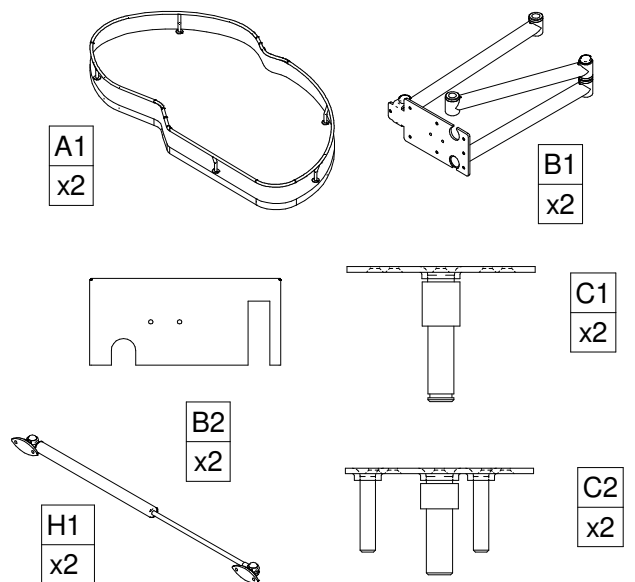
Distance to the middle  
part of hinge mounting plate

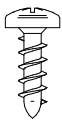


### INSIDE CARGO CORNER 45 LEWY



### INSIDE CARGO CORNER 45 PRAWY





E1
x4 4x20



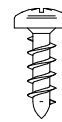
E2
x16 5x20



F3
x2

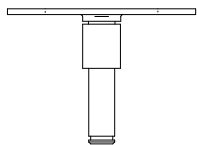


G3
x20 5x13

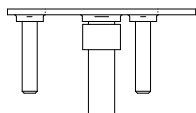


H2
x8 4,2x16

## 1 INSIDE CARGO CORNER 45 LEWY

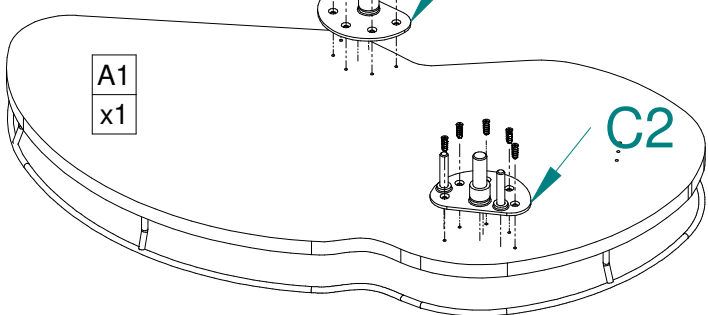


C1
x1

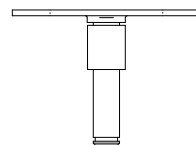


C2
x1

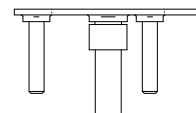
G3
x10 5x13



## 1 INSIDE CARGO CORNER 45 PRAWY

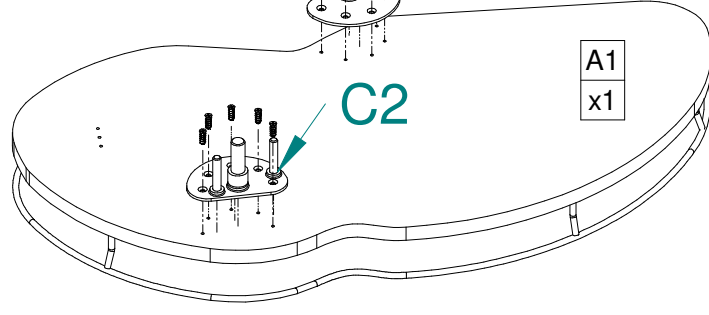


C1
x1



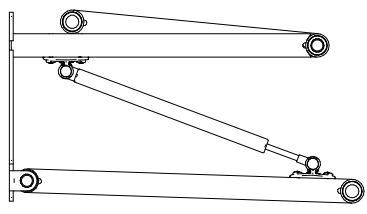
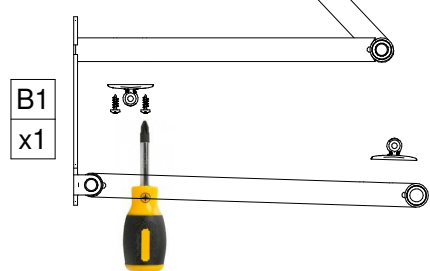
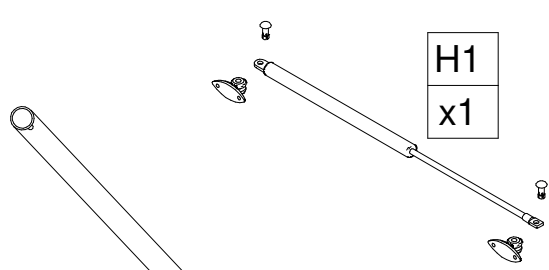
C2
x1

G3
x10 5x13



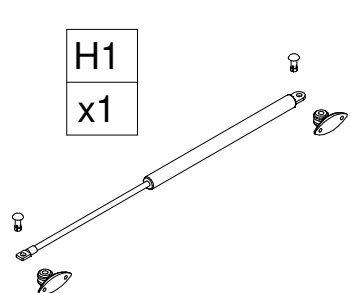
## 2 INSIDE CARGO CORNER 45 LEWY

H2
x4 4,2x16

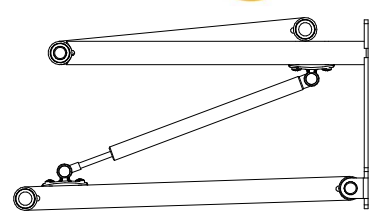
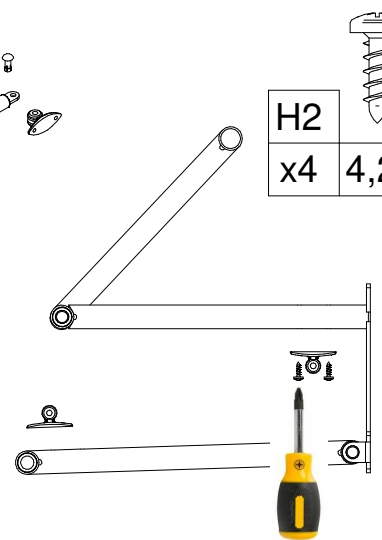


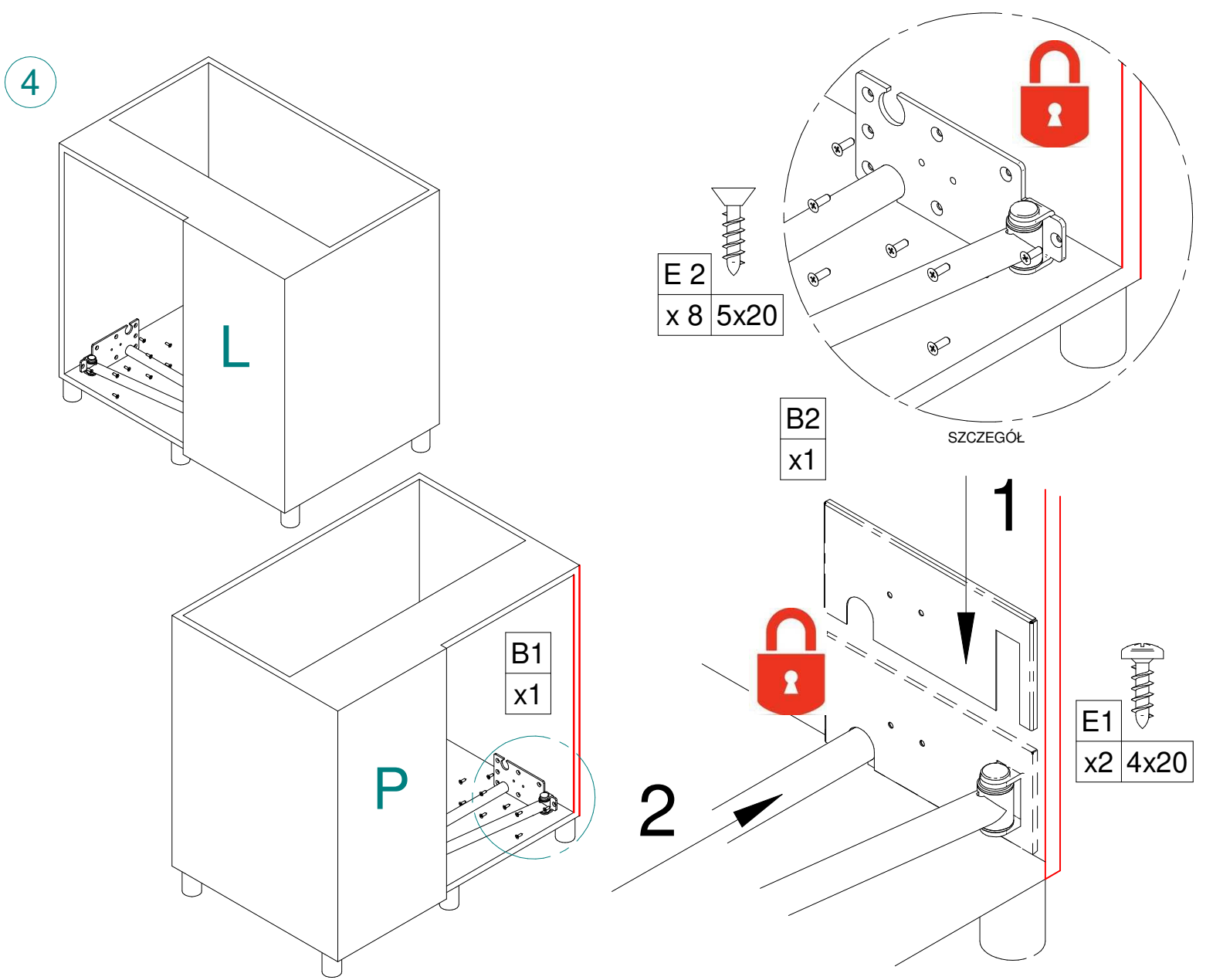
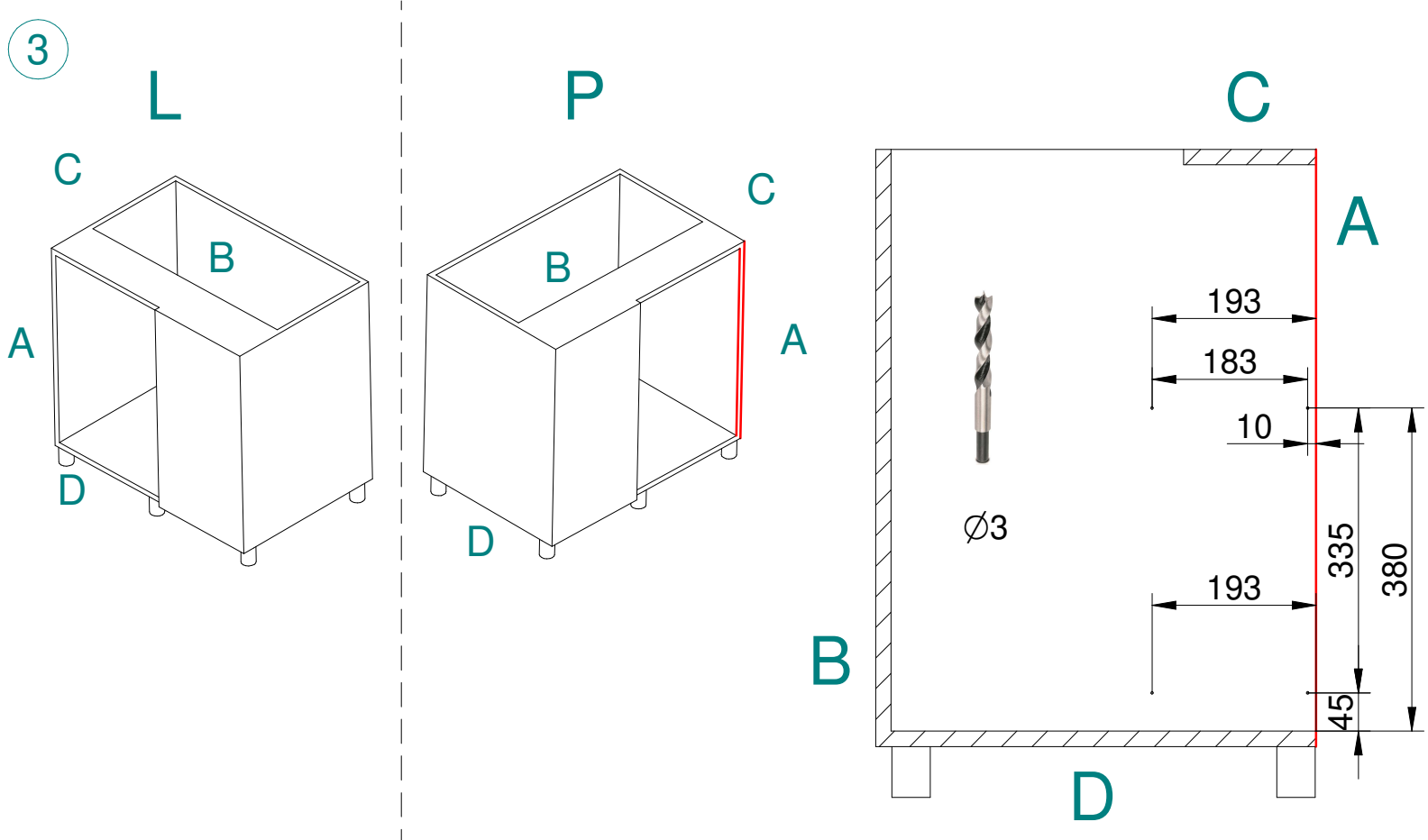
## 2 INSIDE CARGO CORNER 45 PRAWY

H1
x1

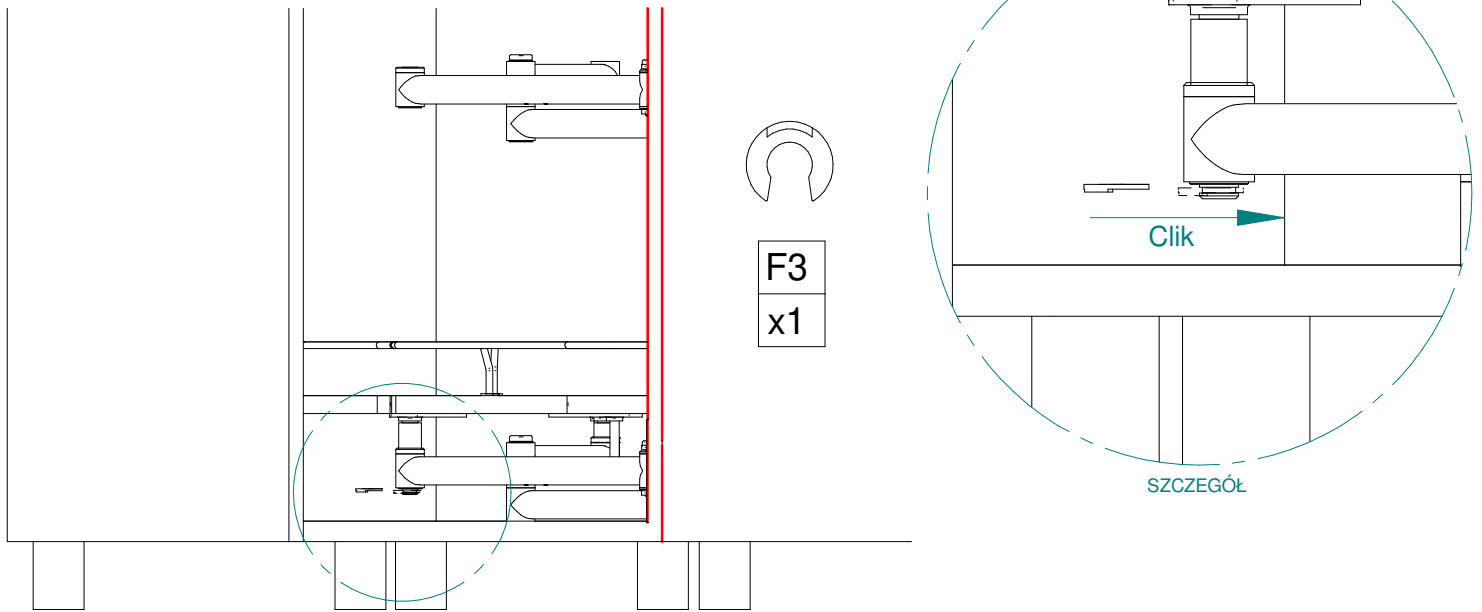


H2
x4 4,2x16





5



### Symbole / Symbols / Symbole / Символы/ Vysvětlivky



Uwaga / Warning / Achtung / Внимание/ Pozor



Nieprawidłowo / Incorrect / Nicht korrekt / Неправильно/ Nesprávne



Prawidłowo / Correct / Korrekt / Правильно/ Správne



Przykręcić / Secured / Fixieren / Прикрутить/ Dotáhnout



Zluzować / Release / Lösen / Рыхлить/ Povolit'



Nie używać wkrętarki akumulatorowej / Do not use a cordless screwdriver / Keinen akkuschrauber verwenden / Не используйте аккумуляторную отвертку/ Nepoužívať aku-skrutkovač



Użyć wkrętaka Pz2 / Use a PZ2 screwdriver / PZ2-Schraubendreher verwenden / С помощью отвертки Pz2/ Použiť skrutkovač Pz2



Element występuje opcjonalnie / Optional part / Optionales Element / Элемент является опциональным/ Položka je volitelná



Dźwięk po wciśnięciu / Click sound after installation / Klick-Geräusch beim Einrasten / Звук после монтажа/ Zvuk po zatlačení



Wszystkie wymiary podane są w mm / All dimensions in mm / Alle Maße in mm / Все размеры в мм/ Odřízněte vhodným nástrojem



Należy odciąć odpowiednim narzędziem / sollte ein geeignetes Werkzeug eschnitten / It must be cut off by the right tool / Надо обрезать надлежащим инструментом/ Odřízněte vhodným nástrojem