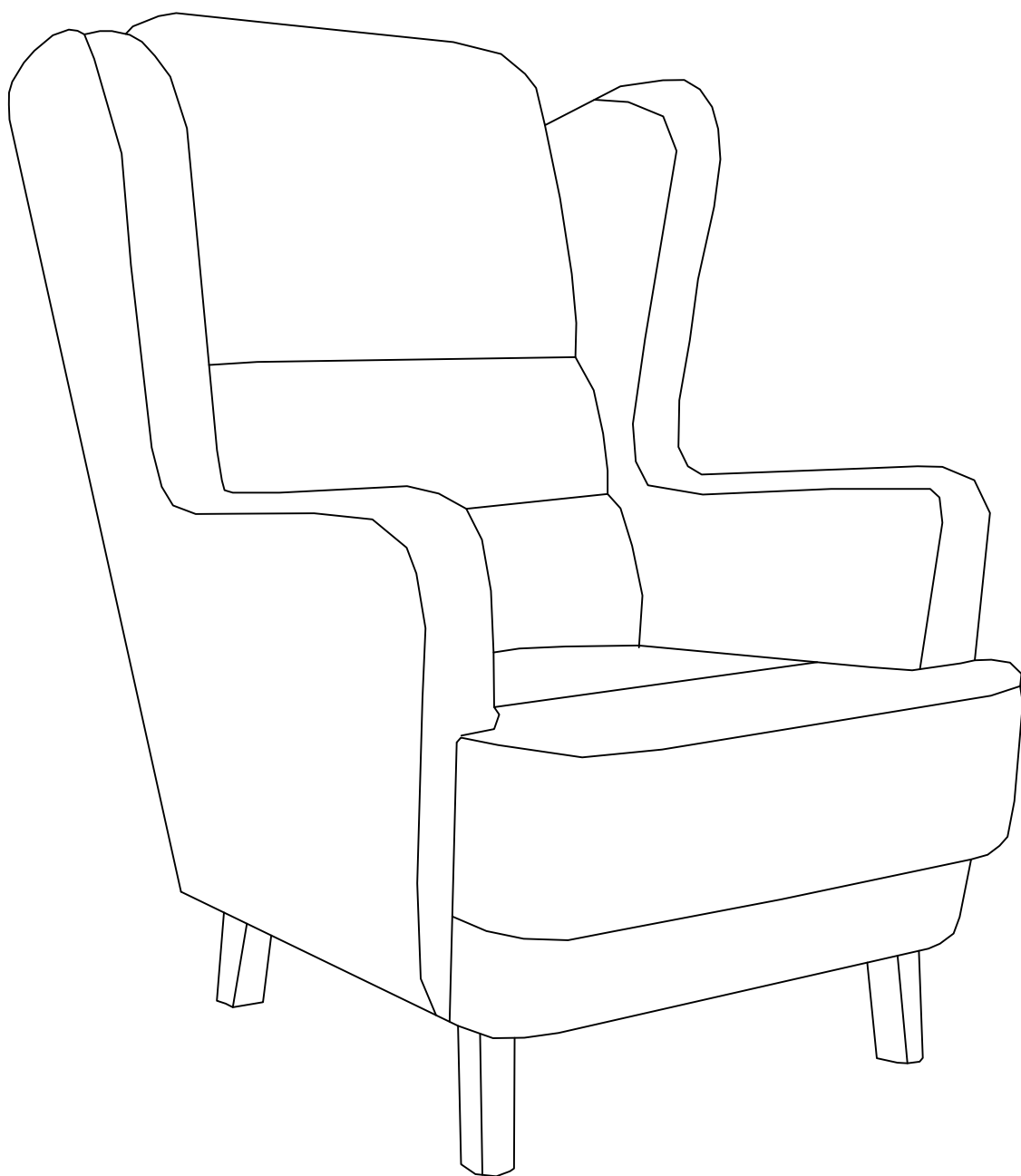
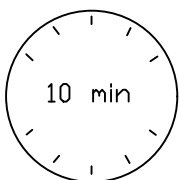


# *Agata*

INSTRUKCJA MONTAZU  
ASSEMBLING INSTRUCTIONS.

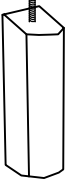
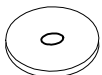
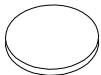
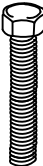
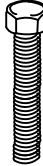
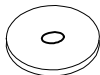
## *KLARA FOTEL*



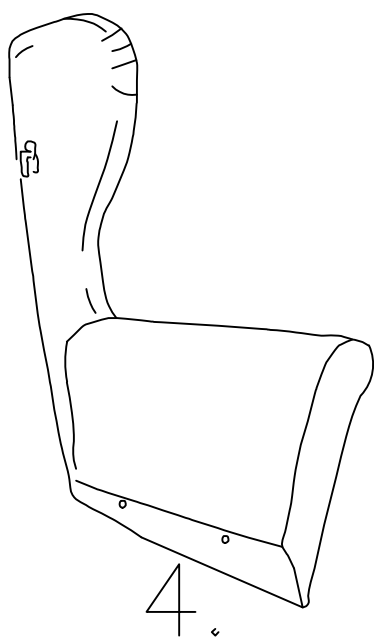
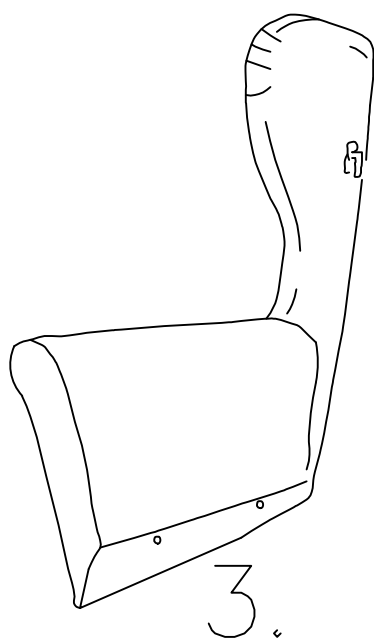
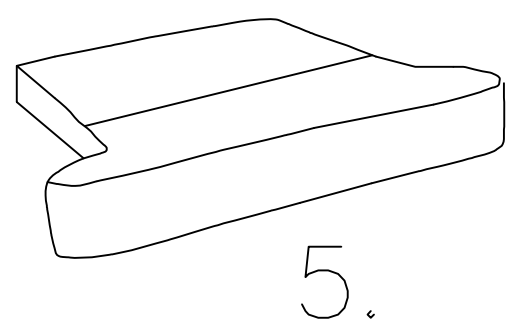
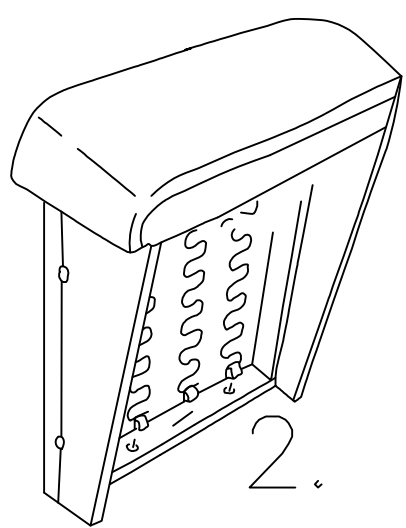
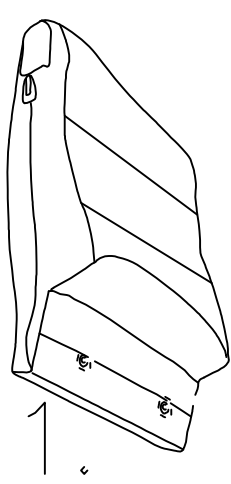


KLUCZ 13

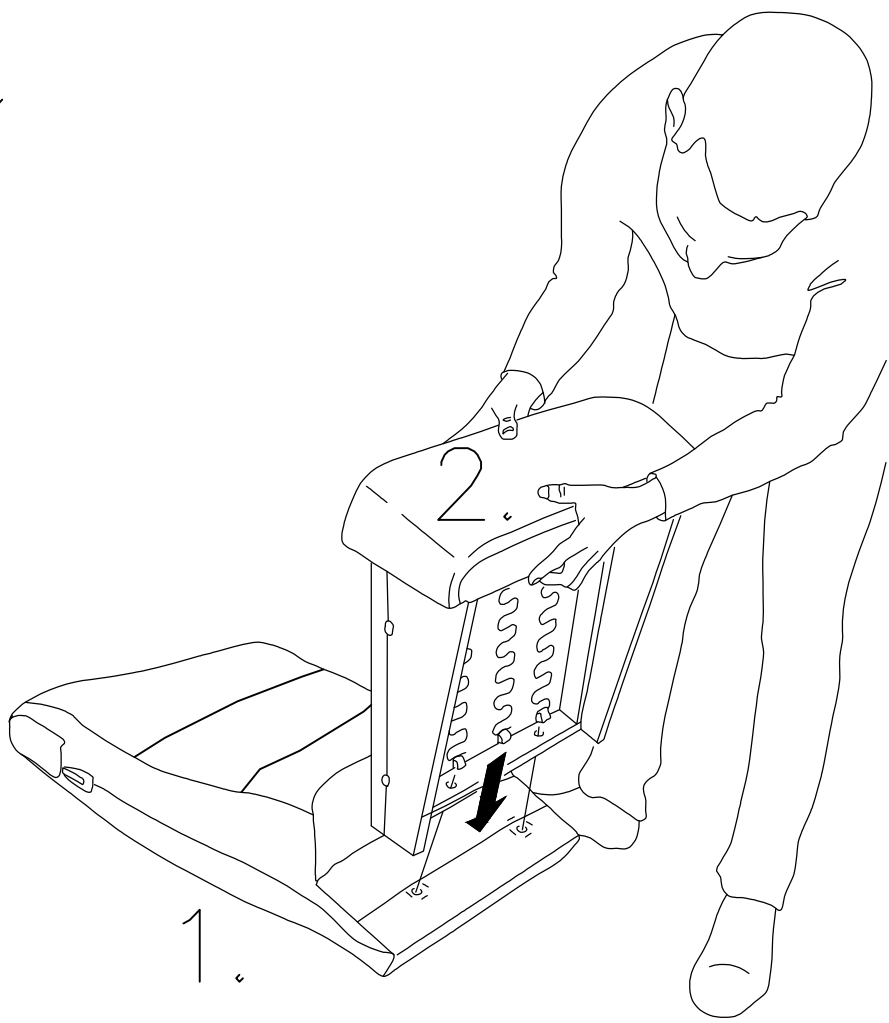
### Elementy w zestawie

<p>A</p>  <p>x 4</p>	<p>C</p>  <p>x 4</p>	<p>D</p>  <p>x 4</p>	<p>E</p>  <p>M8X50 x 2</p>	<p>E</p>  <p>M8X70 x 4</p>	<p>K</p>  <p>M8x 6</p>
---	---	---	---	--	---

**!**  
 Proszę zapoznać się z instrukcją przed rozpoczęciem montażu.  
 Before starting refer to the assembling instruction.

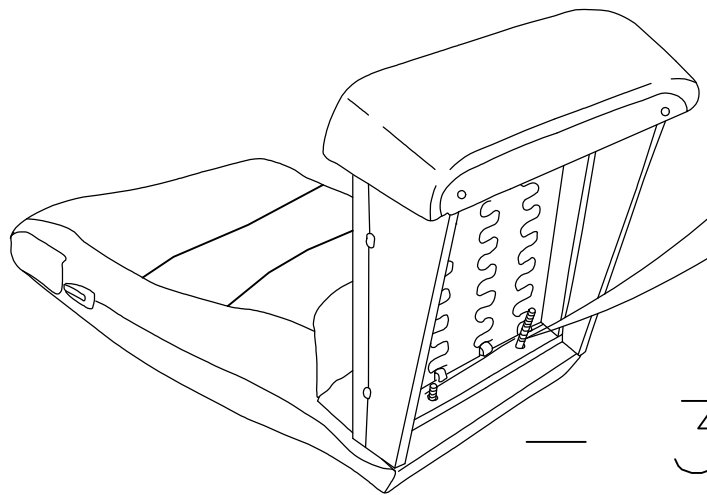
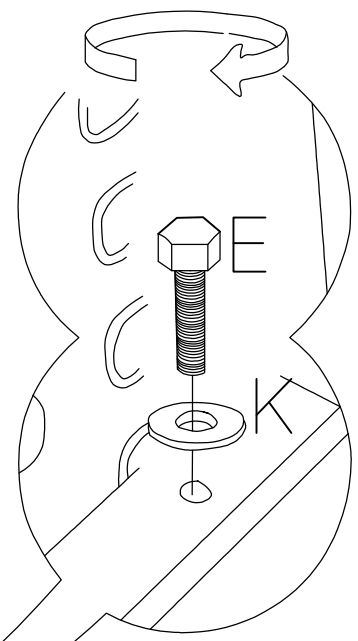


1.

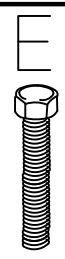


2.

1.



— 3 —



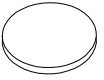


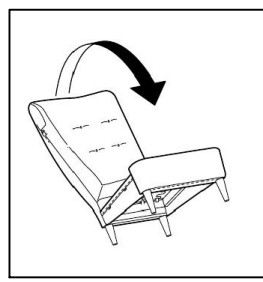
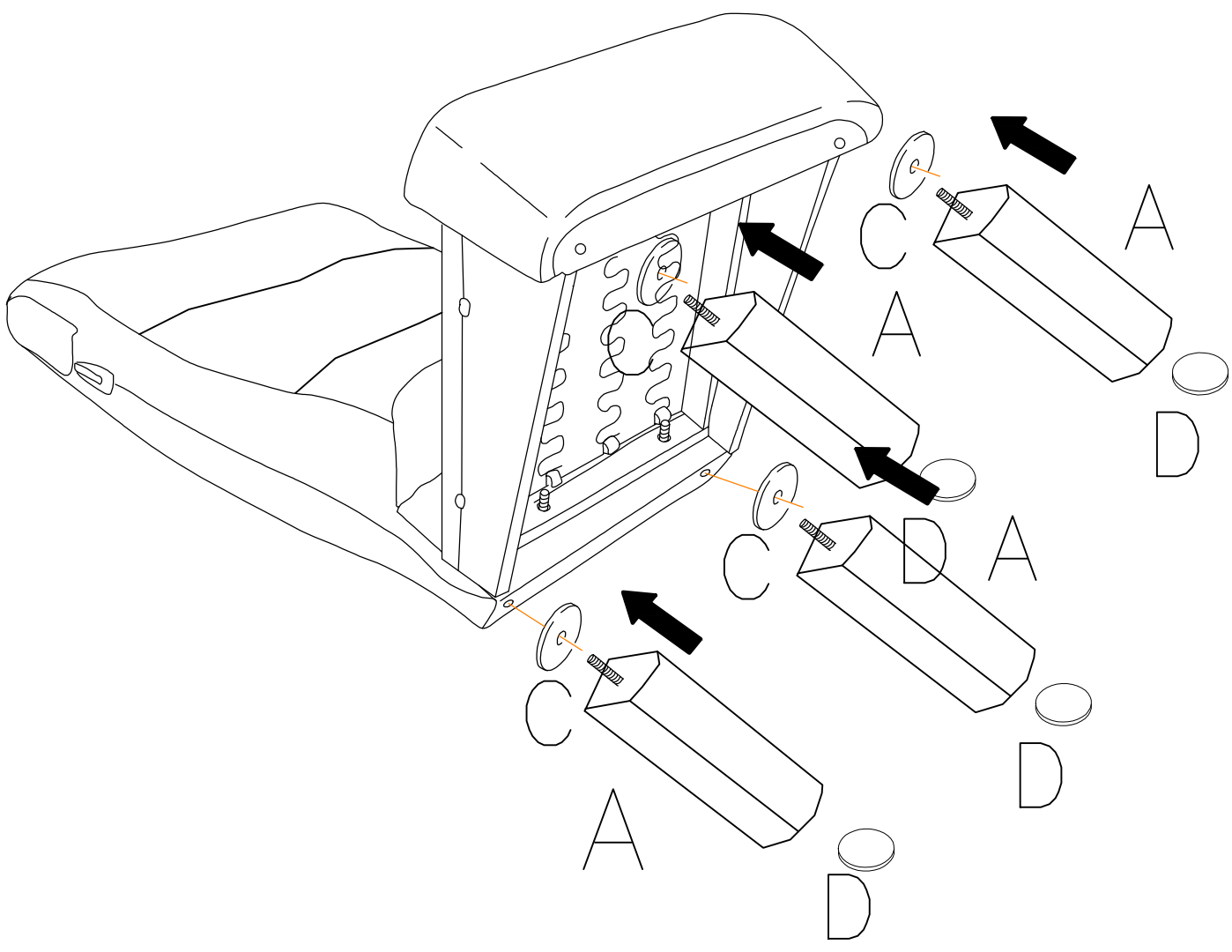
M8X50  
x 2



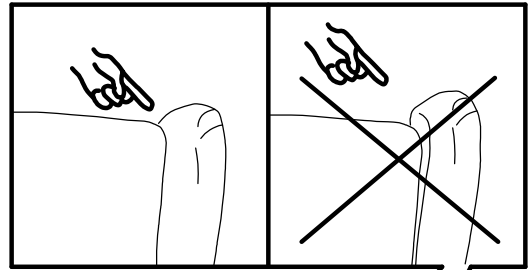
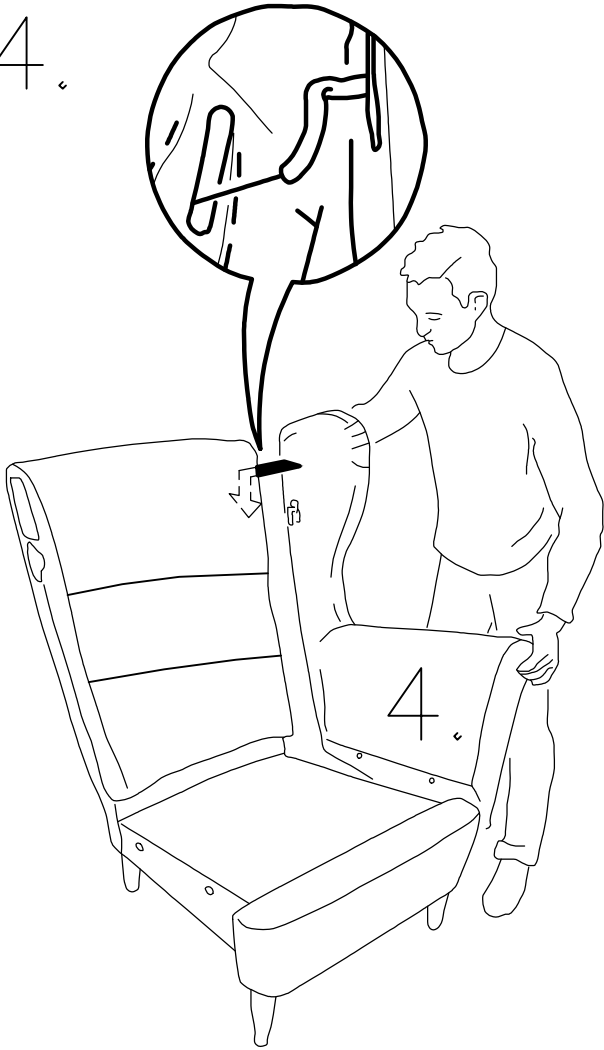
M8x 2

3.

<p>B</p>  <p>x 4</p>	<p>C</p>  <p>x 2</p>	<p>D</p>  <p>x 2</p>
---	---	---

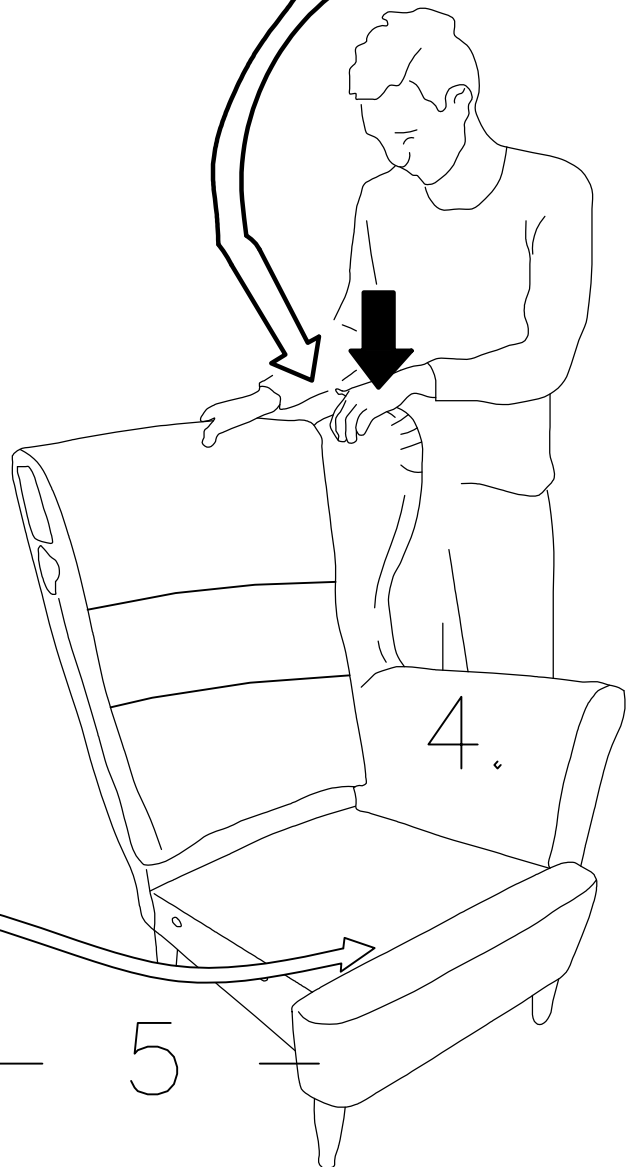
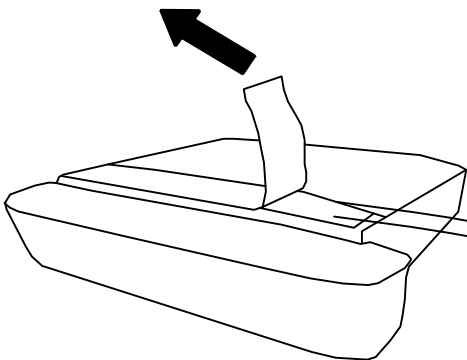


4.

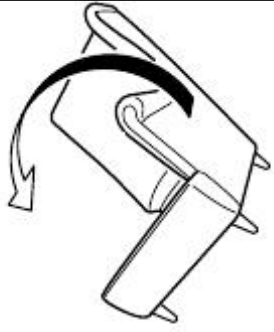


6.

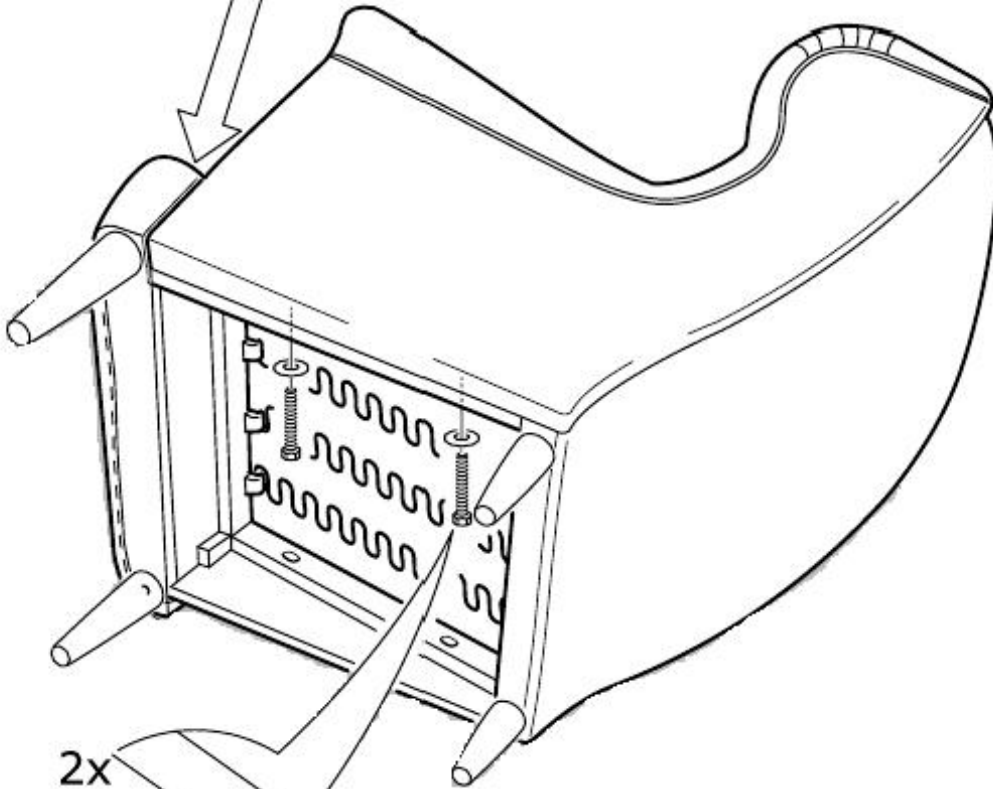
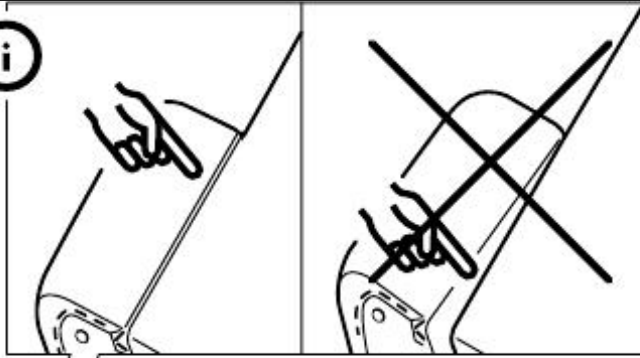
**UWAGA**  
Proszę usunąć taśmę  
ochronną z siedzenia



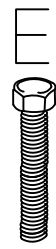
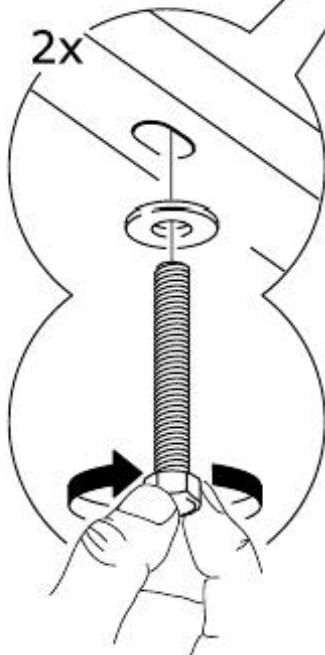
7.



i

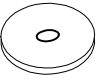


2x



M8X70  
x 2

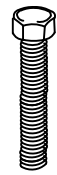
K



M8x 2

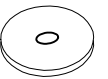
8.

E

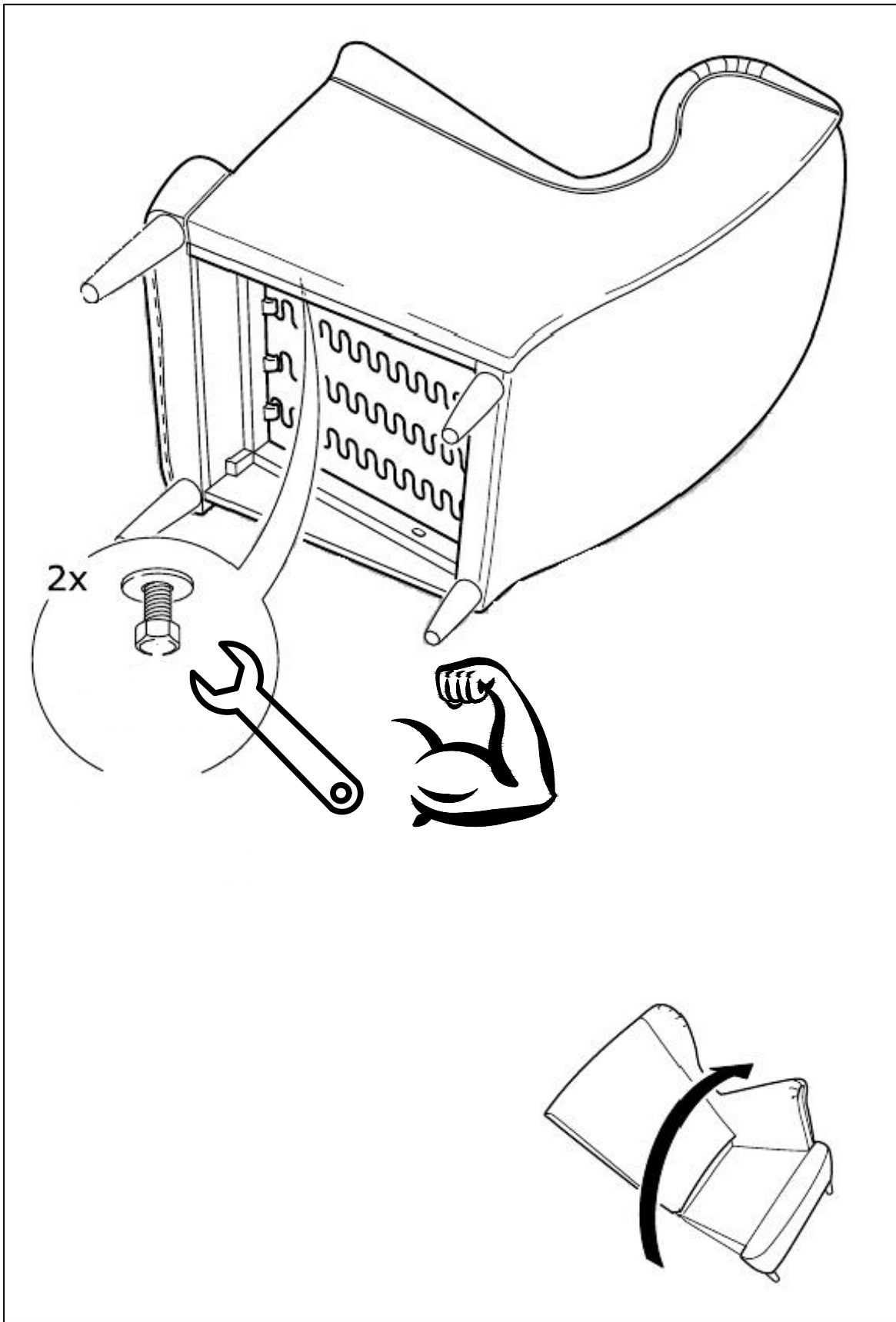


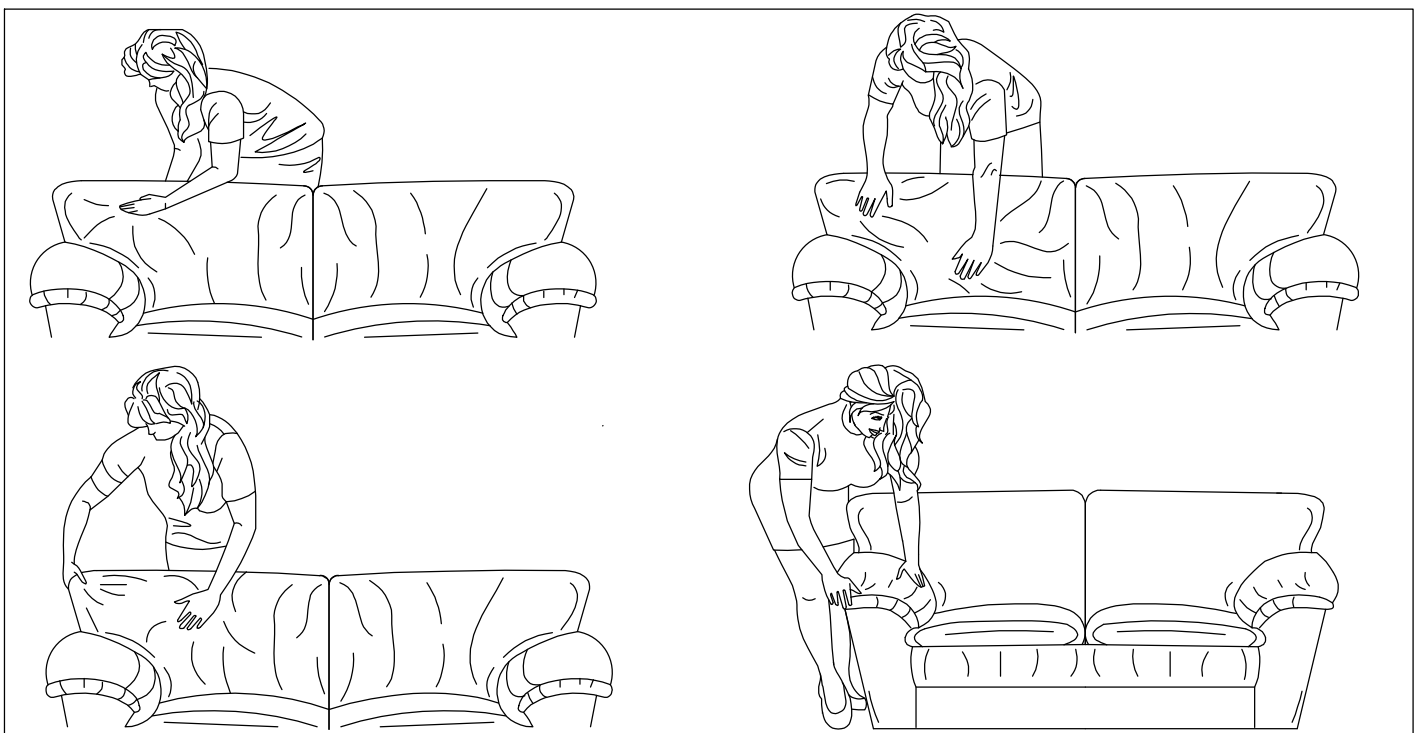
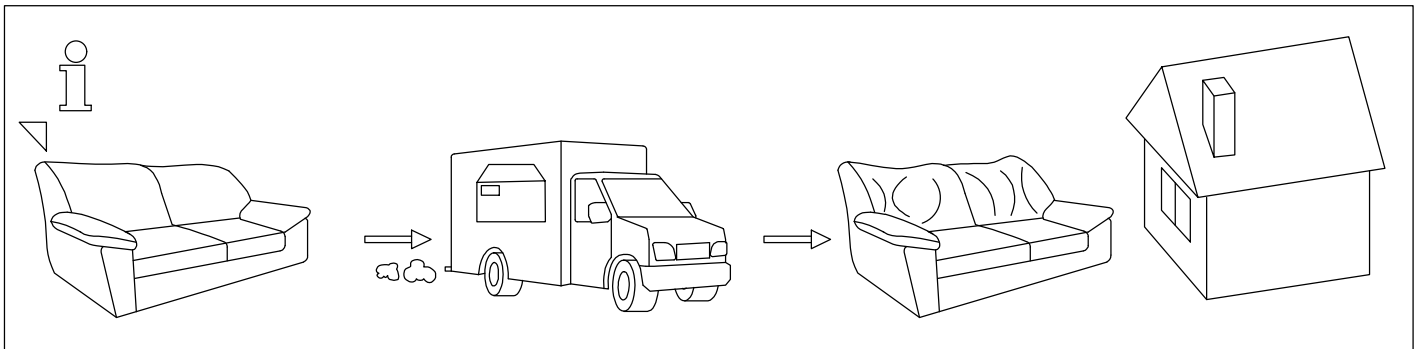
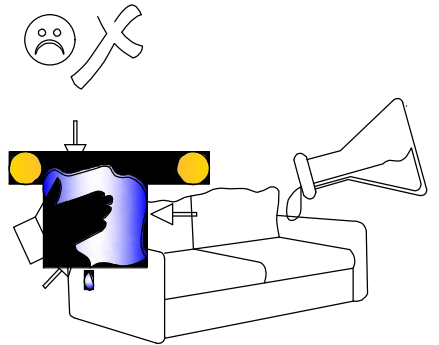
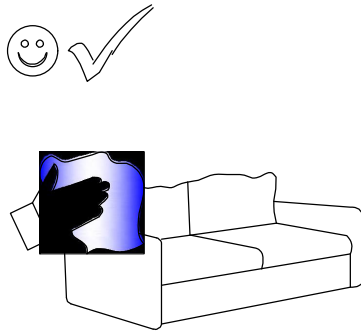
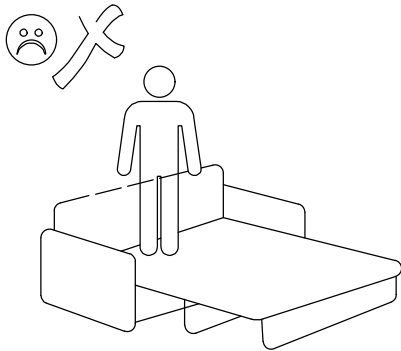
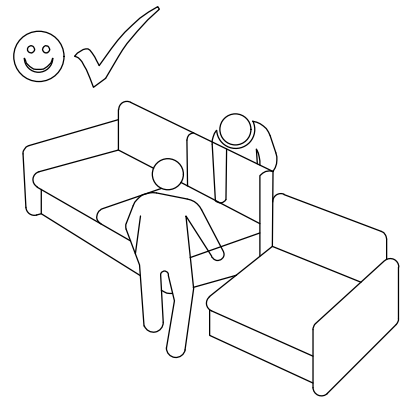
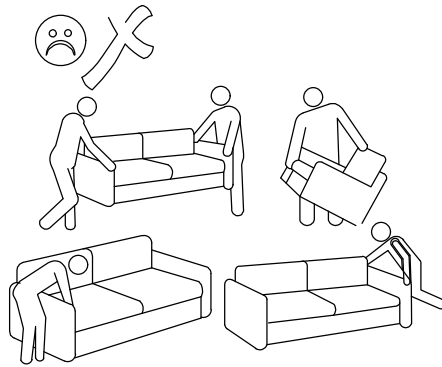
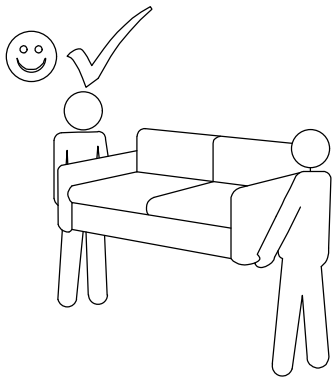
M8X70  
x 2

K



M8x 2

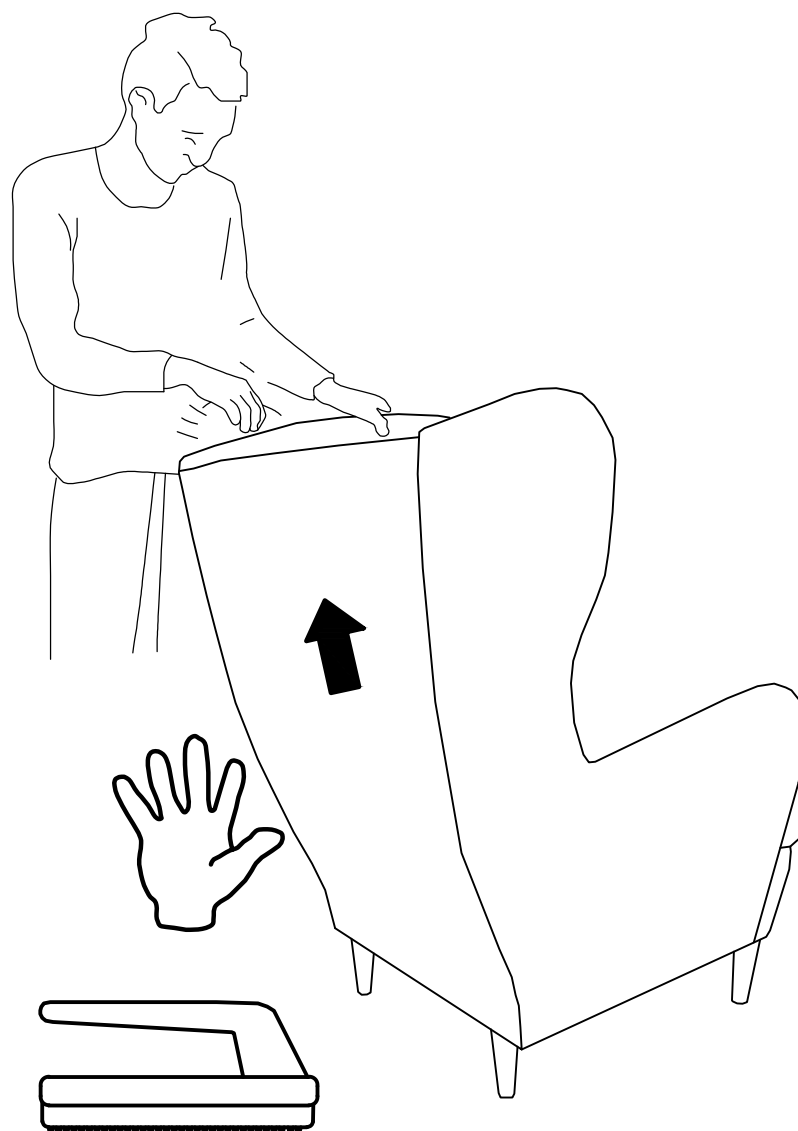






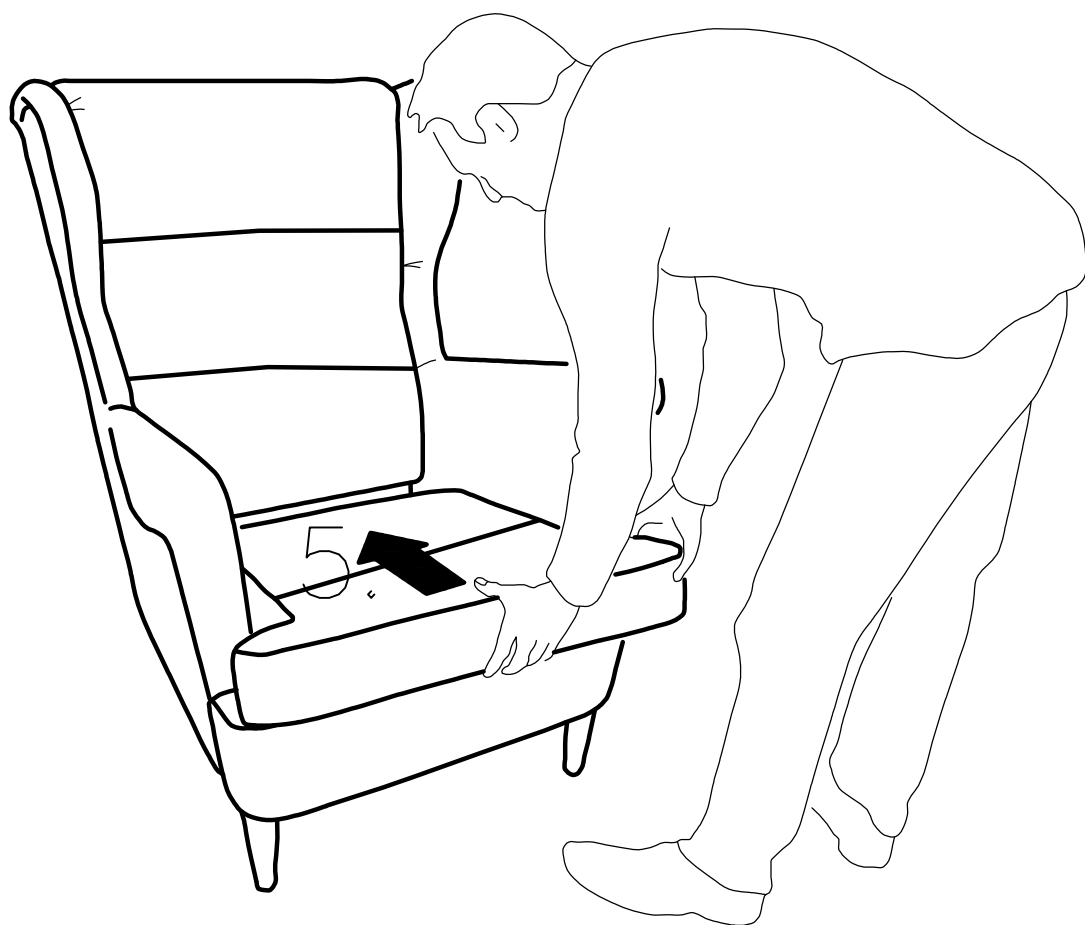
## UWAGA

Podczas transportu i tarcia produktu możliwe jest zalamanie stosu tkaniny (w postaci pasków lub plam), co nie jest wadą i jest eliminowane przez wygładzenie tkaniny ręką lub szczotką do ubrań.



9. Wykonać tą samą czynność w celu zamontowania drugiego podłokitnika tak jak przedstawiono na stronach 5-8.

10.



#### UWAGA

Podczas transportu i tarcia produktu możliwe jest zablokowanie stosu tkaniny (w postaci pasków lub plam), co nie jest wadą i jest eliminowane przez wygładzenie tkaniny ręką lub szczotką do ubrań.