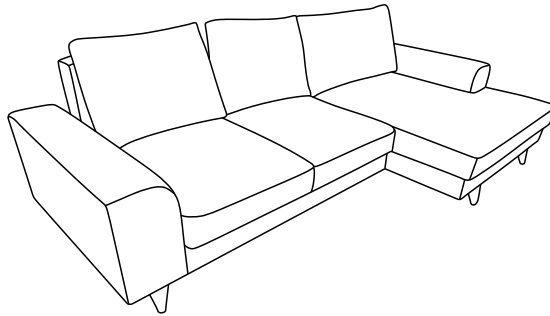




2 Osoby

Instrukcja montażu HARISON 2DL-REC

1/2

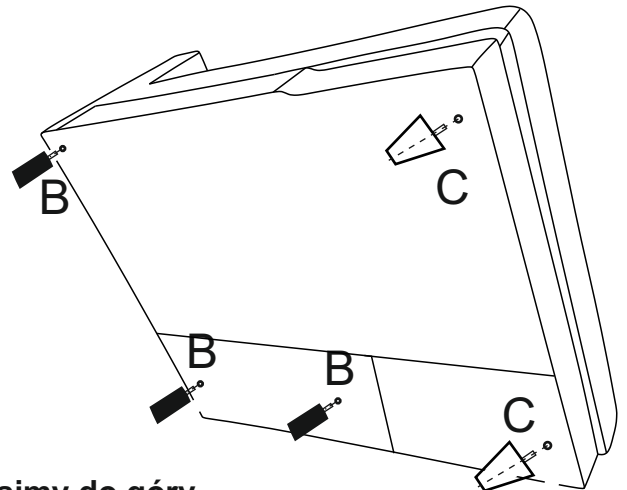
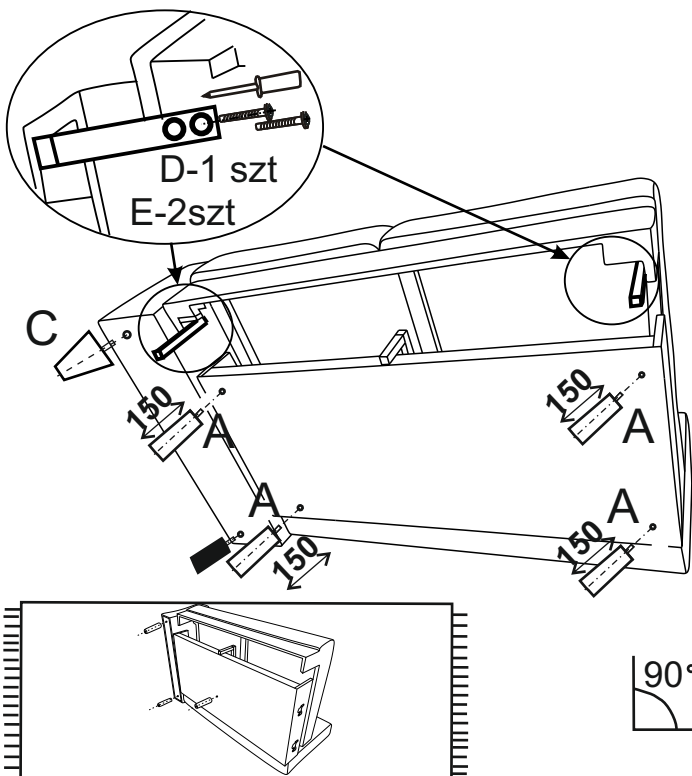


Do montażu potrzebny będzie wkrętak krzyżakowy

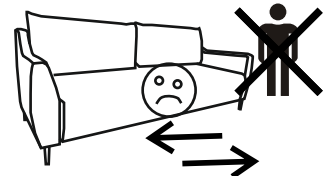
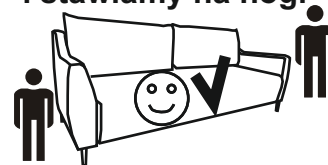
Wykaz części:

| | | | | | | | | | |
|--------------------------|-----|--------------------------|-----|-----------------------------|-----|--------------------------|-----|-------------------|-----|
| H-150 fi.50 czarna | | H-130 fi.50 czarna | | H-130 TW-0525. czarna | | H-200 20x20 czarna | | Wkręt WP M6x35 | |
| A | x 4 | B | x 4 | C | x 3 | D | x 2 | E | x 4 |

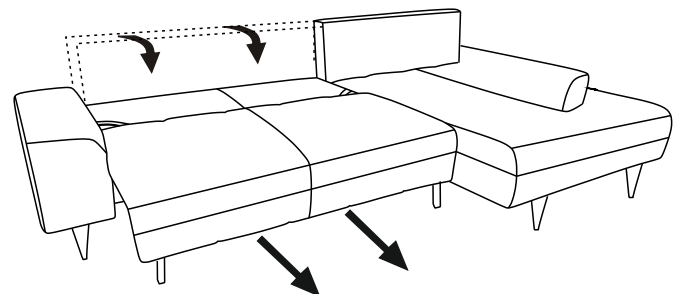
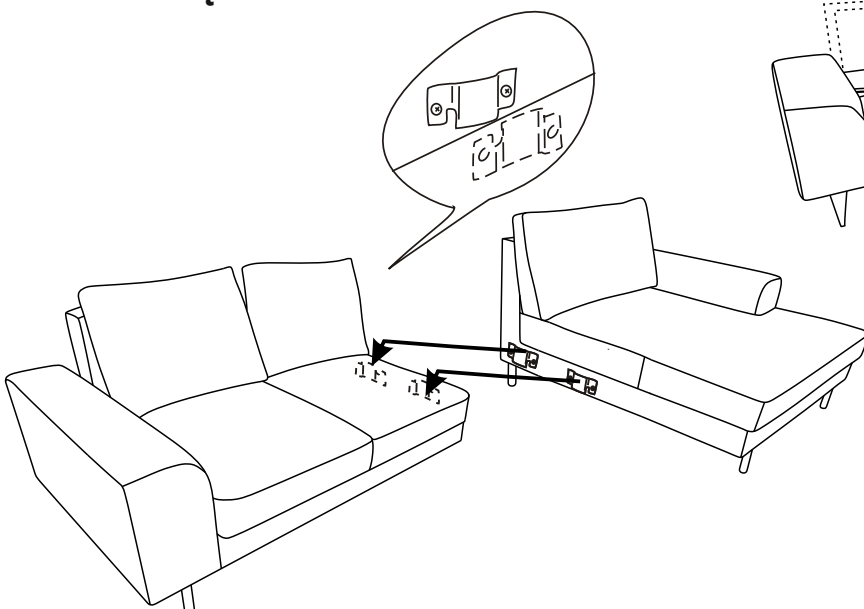
Krok 1. Montaż stopek układ prawy



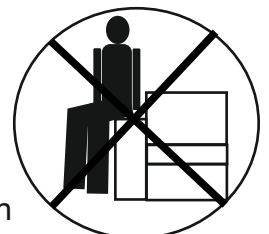
Unosimy do góry i stawiamy na nogi



Krok 2. Łączenie narożnika



Nie siadać na oparciu i podłokietnikach

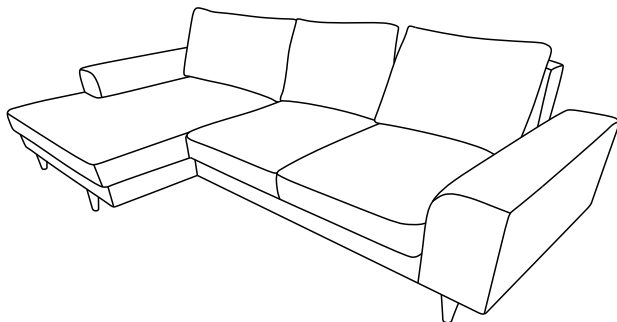




2 Osoby

Instrukcja montażu REC-2DL

2/2

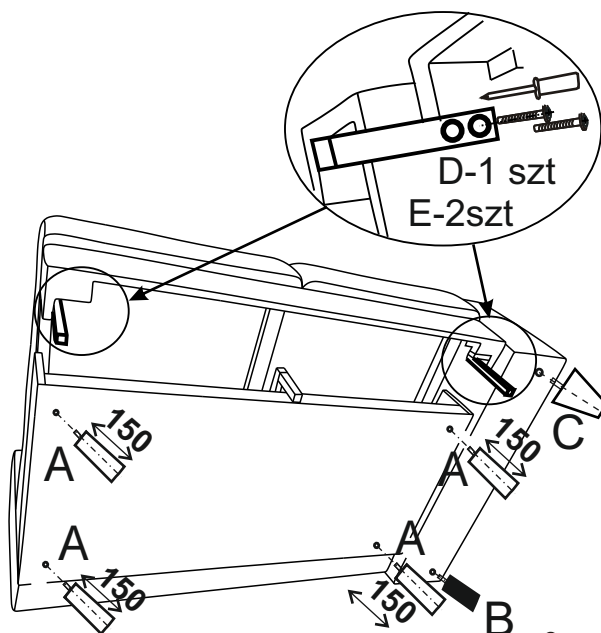
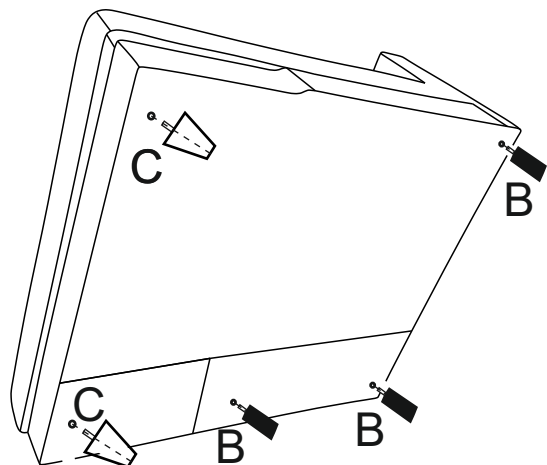


Do montażu potrzebny będzie wkrętak krzyżakowy

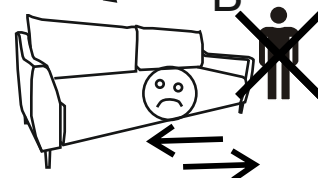
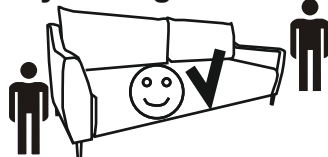
Wykaz części:

| | | | | |
|--------------------------|--------------------------|-----------------------------|--------------------------|-------------------|
| H-150 fi.50 czarna | H-130 fi.50 czarna | H-130 TW-0525. czarna | H-200 20x20 czarna | Wkręt WP M6x35 |
| A x 4 | B x 4 | C x 3 | D x 2 | E x 4 |

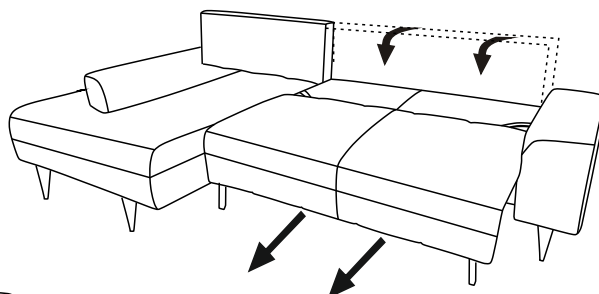
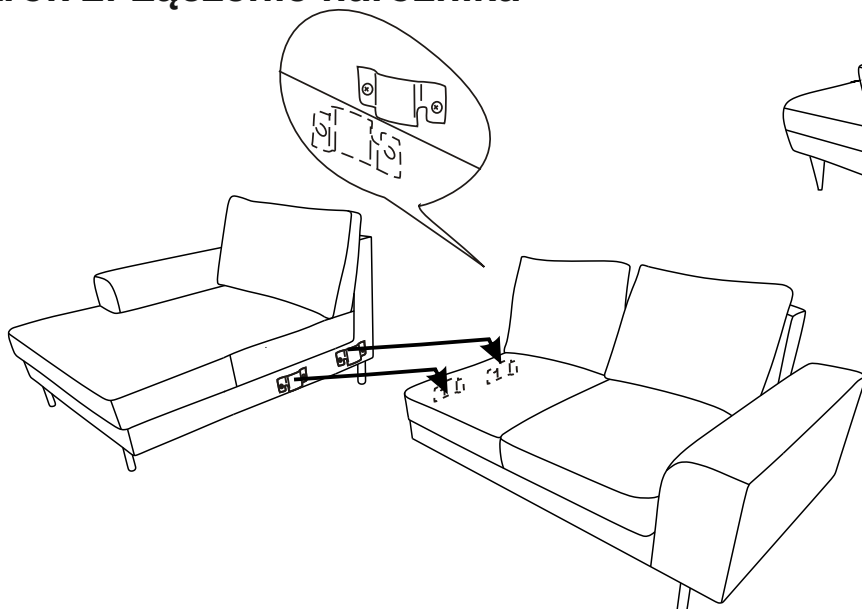
Krok 1. Montaż stopek układ lewy



Unosimy do góry i stawiamy na nogi



Krok 2. Łączenie narożnika



Nie siadać na oparciu i podłokietnikach

