

FR Attention! Pour toute réclamation veuillez bien garder l'étiquette SAV collée au - dessous du meuble

IT Attenzione! Per favore conservate l'etichetta presente su ogni componente per eventuali reclami

CZ Pozornost! Na spodní straně nábytku je štítek. Uschovejte si jej pro případ reklamace

SK Pozor! Na spodnej strane nábytku je štítek. Pre prípad reklamácie si ho prosím uschovajte

PL Uwaga! Na spodzie mebla umieszczona jest etykieta. Prosimy zachować ją na wypadek reklamacji

PT Atenção! Abaixo do móvel se encontra uma etiqueta. Por favor nao remova esta e mantem a etiqueta para qualquer reclamação

ES Atención! Existe una etiqueta debajo de cada mueble. Por favor, quédensela para posibles futuras quejas

DE Achtung! Unter dem Moebel befindet sich ein Etikett. Bitte bewahren das Etikett auf eine mögliche Reklamation

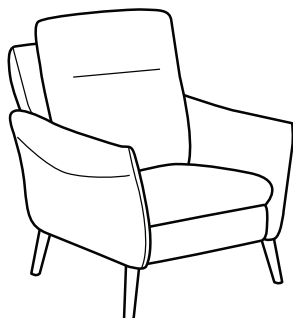
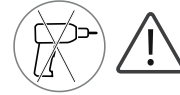
HR Pažnja! Na donjoj strani namještaja nalazi se naljepnica. Molimo da ju sačuvate u slučaju pritužbe

SRB Pažnja! Na donjoj strani namještaja nalazi se etiketa. Molimo da ju sačuvate u slučaju žalbe

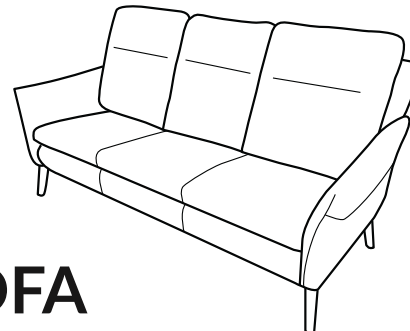
EN Attention! On the underside of the furniture there is a label. Please keep it in case of a complaint



NORD



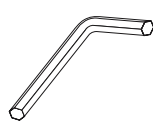
1 TV



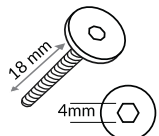
3 SOFA



4x A



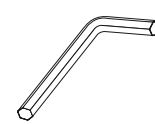
1 x B



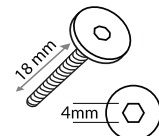
12 x C



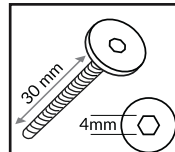
4x A



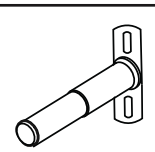
1 x B



12 x C

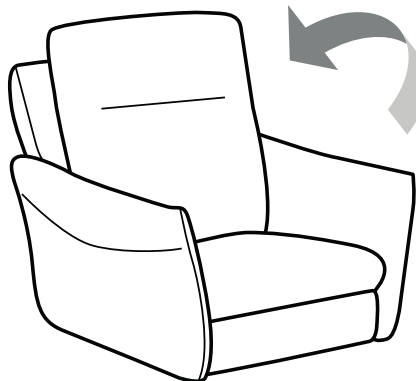


2 x E

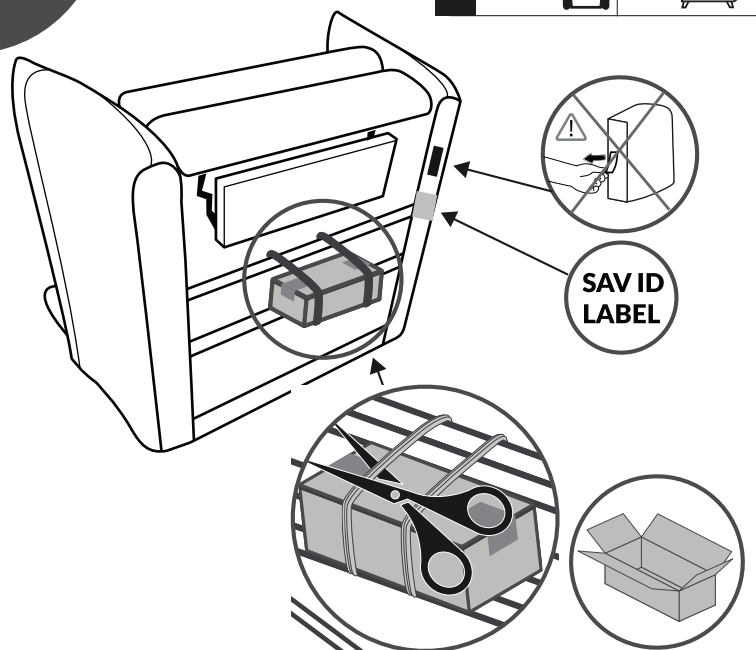


1 x F

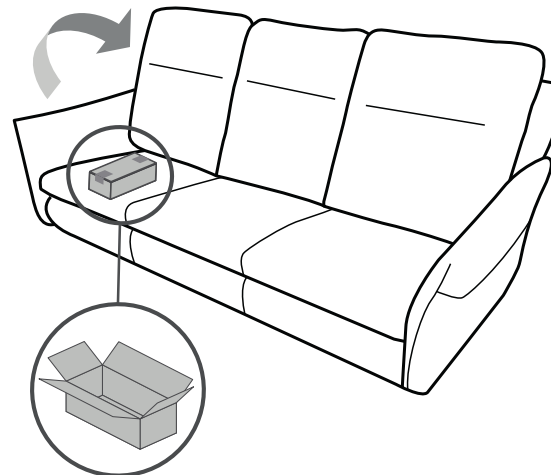
1



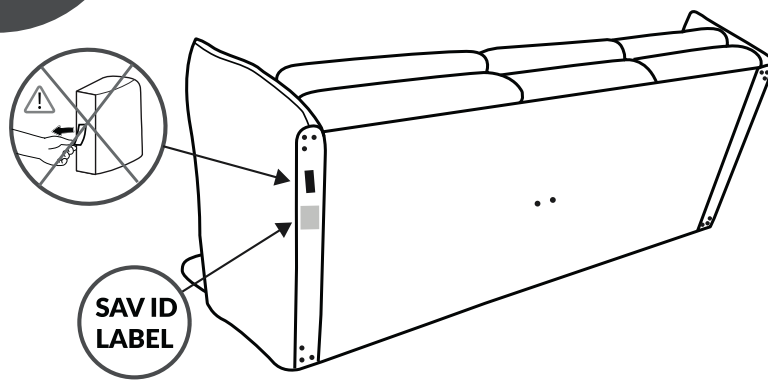
2



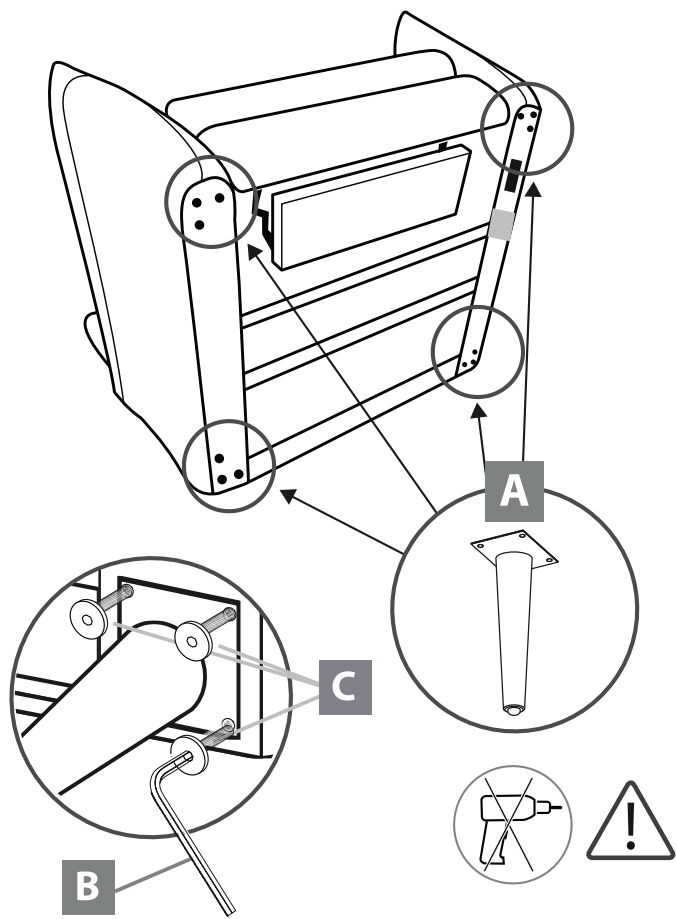
1



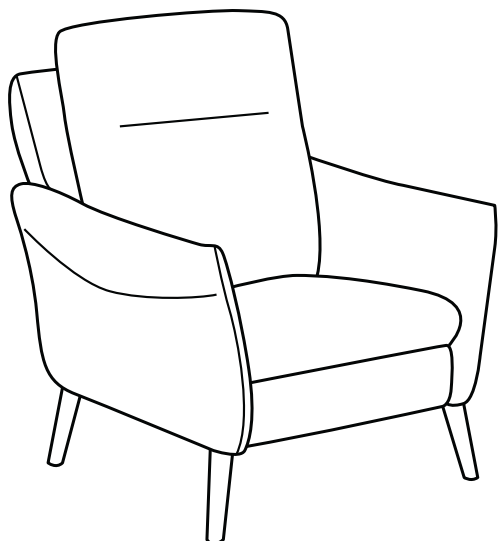
2



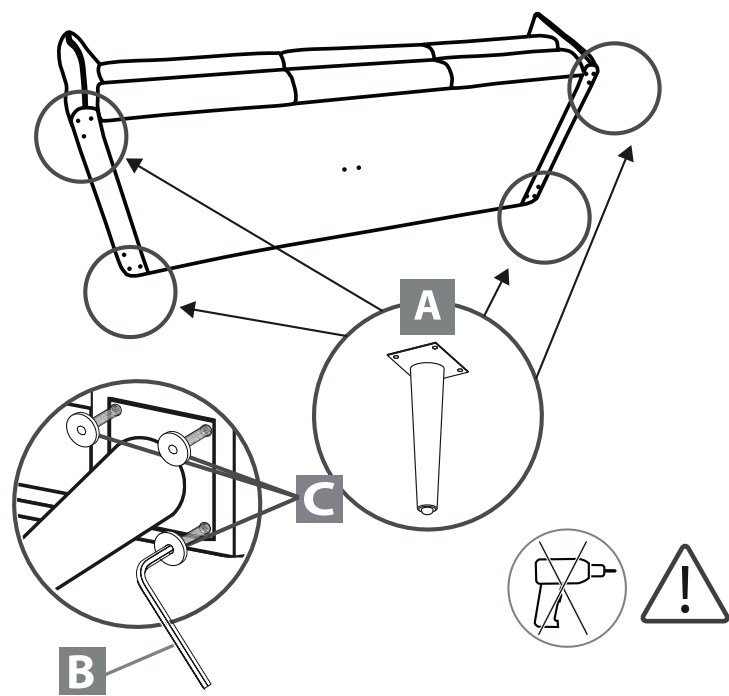
3



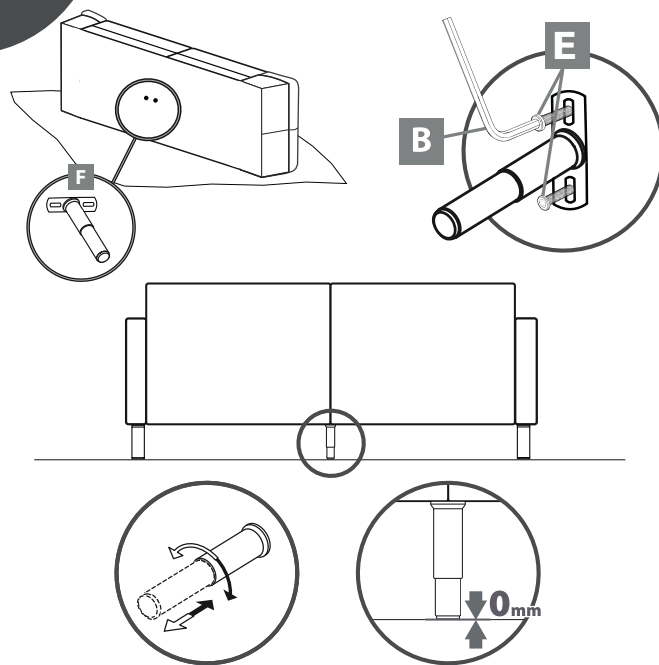
4



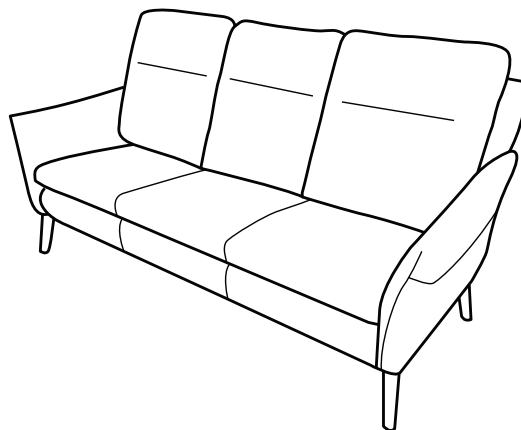
3



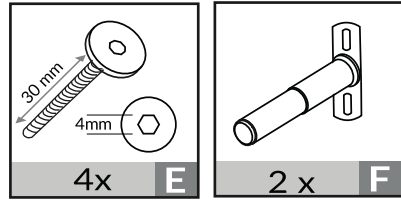
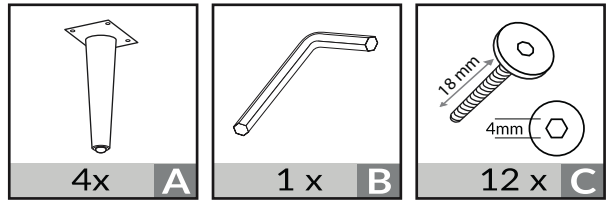
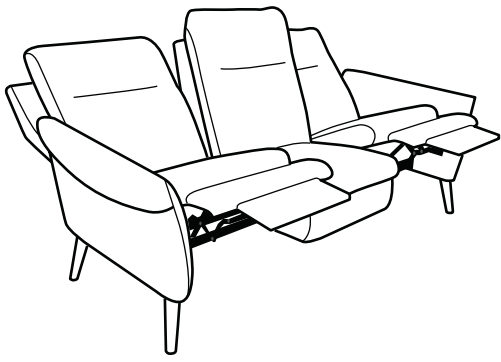
4



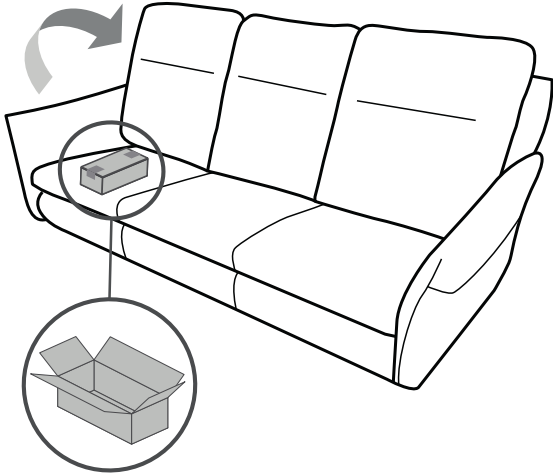
5



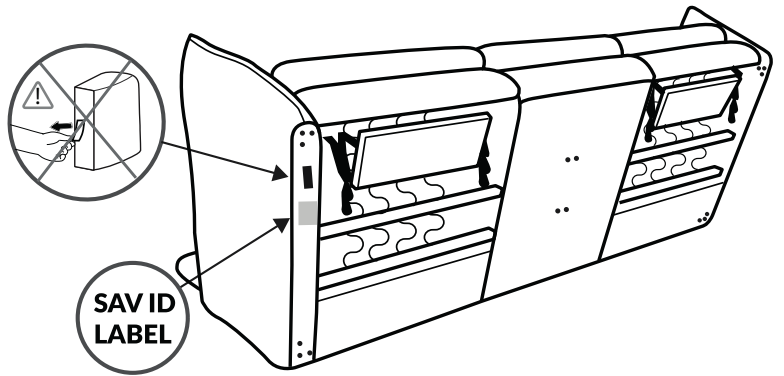
3 TV



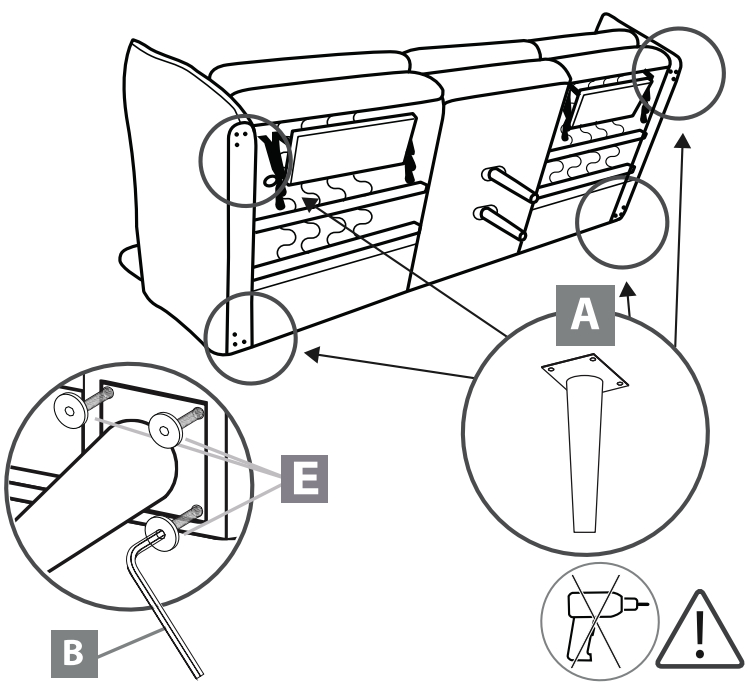
1



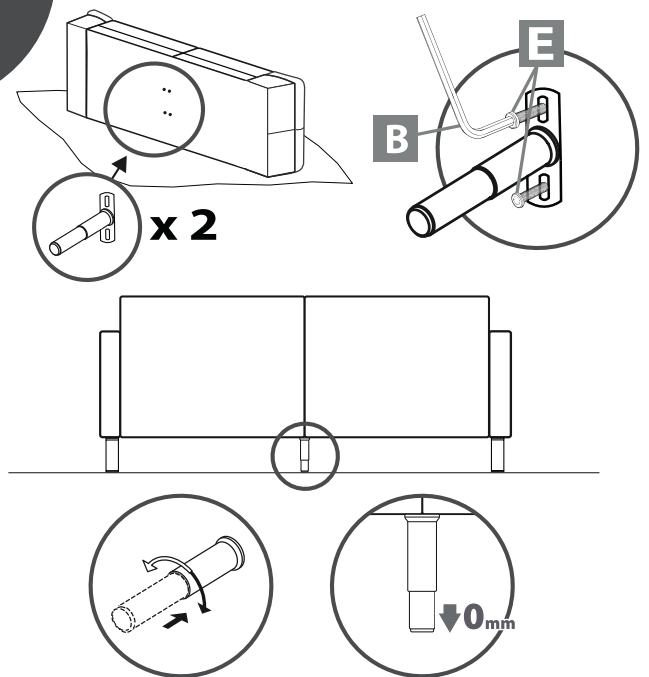
2

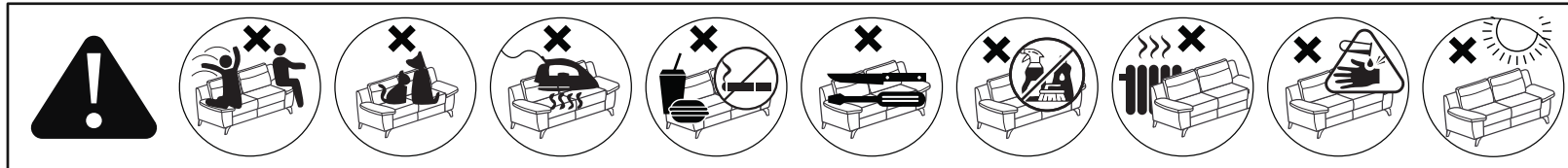


3

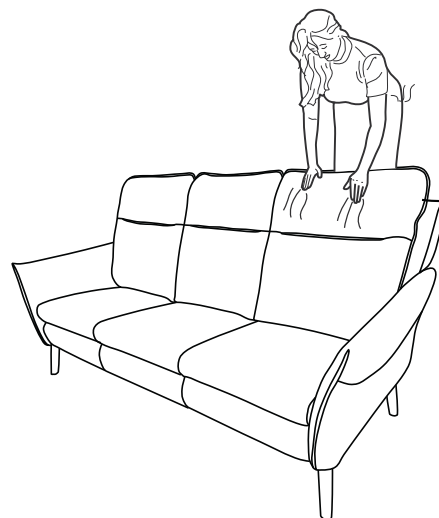


4

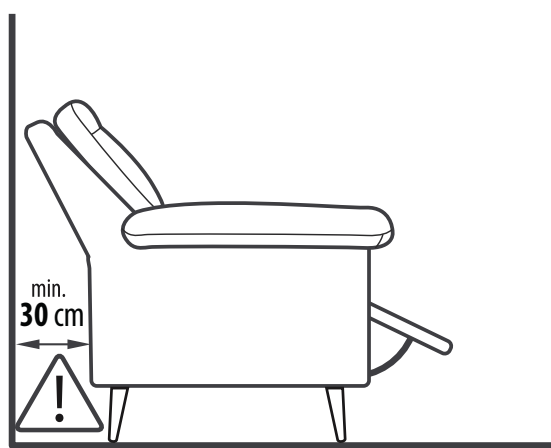




- HU** Ez a modell hosszúság és megerőltető utazás. Használata el. ráuk fel, és érintse meg n. a pad megbirkózná Ez látszatát kelti elegancia és vonzerejét. Kérjük, ismétlje meg rendszeresen ezt a tevékenységet.
- PT** Este modelo tem uma viagem longa a extenuante. Antes de usá-lo, apertar e toque no teclado de lidar Isto dá a aparência de elegância e atratividade. Repita esa ação regularmente.
- FR** Ce salon vient de faire un long voyages. Pour plus d'élégance et de volume, nous vous conseillons de secouer et de taper les coussins avec la main. Veuillez répéter cette action régulièrement.
- IT** Questo salotto ha appena fatto lunghi viaggi. Per più eleganza e volume, vi consigliamo di scuotere e battevere i cuscini. Si prega di ripetere questa azione regolarmente.
- ES** La sofá en el salyn es destina para descansar. Nosotros les recomendamos los cojinos para el aspecto más elegante.Repite esta acción con regularidad.
- GB** This sofa has just made a long trip. For more elegance and volume, we advise you to shake a tap the cushions with your hand. Repeat this action regularly.
- DE** Dieses Sofa hat gerade eine lange Reise demacht. Für mehr Eleganz und Volumen empfehlen wir Ihnen, die Kissen mit der Hand zu schütteln und zu klopfen. Bitte wiederholen Sie diese Tätigkeit regelmäßig.
- HR** Namještaj je proveo u transportu određeno vrijeme. Za više elegancije i volumena preporučujemo da protresete i potapšate jastuke rukom. Redovito ponavljati ovu radnju.
- SRB** Nameštaj je proveo prevozu određeno vrijeme. Za više elegancije i volumena preporučujemo da ručno protresete i potapšate jastuka. Redovito ponavljati ovu radnju.
- PL** Państwa sofa ma za sobą długą podróż. Proszę dobrze wygładzić rękoma poduszki w celu uzyskania odpowiedniego kształtu i objętości mebla. Czynność tą należy regularnie powtarzać.
- CZ** Vaše pohovka se vydala na dlouhou cestu. Vyhlaďte prosím polštáře rukama, abyste získali požadovaný tvar a objem nábytku. Tato operace by se měla pravidelně opakovat.
- SK** Vaša pohovka sa vydala na dlhú cestu. Vankúše vyhladzujte rukami, aby ste získali požadovaný tvar a objem nábytku. Táto akcie by sa mala pravidelne opakovat.



- FR** Il est nécessaire de protéger soi-même les pieds ou autres surfaces de contact du meuble avec le sol, car sans protection supplémentaire, selon la surface, le sol peut être endommagé. Si nécessaire, nous recommandons de coller les pieds ou les surfaces de contact du meuble, par exemple avec du feutre. Ne déplacez pas les meubles sur le sol, cela pourrait endommager les pieds et même le sol.ATTENTION: Cet appareil peut être utilisé par des enfants âgés d'au moins 8 ans.
- HR** Noge ili druge kontaktne površine namještaja s podlogom potrebno je zaštititi samostalno, jer bez dodatne zaštite, ovisno o podlozi, može doći do oštećenja poda. Po potrebi preporučamo lijepljenje nogu ili dodirnih površina namještaja, npr. filcom. Nemojte pomicati namještaj po podu, možete oštetiti noge, pa čak i pod.NAPOMENA: Ovaj uređaj mogu koristiti mnoga djeca preko 8 godina.
- IT** È necessario proteggere da soli i piedini o altre superfici di contatto del mobile con il suolo, perché senza protezione aggiuntiva, a seconda della superficie, il pavimento potrebbe danneggiarsi. Se necessario, si consiglia di incollare i piedini o le superfici di contatto del mobile, ad esempio con feltro. Non spostare i mobili sul pavimento, potrebbe danneggiare i piedi e persino il pavimento.ATTENZIONE: i mobili non devono essere montati o spostati da elementibambini fino a 8 anni.
- SRB** Neophodno je samostalno zaštititi noge ili druge kontaktne površine nameštaja sa zemljom, jer bez dodatne zaštite, u zavisnosti od površine, može doći do oštećenja poda. Ako je potrebno, preporučujemo lepljenje nogu ili dodirnih površina nameštaja, na primer filcom. Ne pomerajte nameštaj po podu, to može oštetiti noge, pa čak i pod. OPREZ: Nameštaj ne smiju montirati ili pomicati elemente djeca dobi do 8 godina.
- CZ** Nohy nebo jiné styčné plochy nábytku se zemí je nutné chránit svépomocí, protože bez dodatečné ochrany může v závislosti na povrchu dojít k poškození podlahy. V případě potřeby doporučujeme přilepit nohy nebo styčné plochy nábytku např. plstí. Nepřesouvajte nábytek po podlaze, mohlo by dojít k poškození nohou a dokonce i podlahy.POZOR: Toto zařízení mohou používat děti starší 8 let
- EN** It is necessary to protect the feet or other contact surfaces of the furniture with the ground on your own, because without additional protection, depending on the surface, the floor may be damaged. If required, we recommend gluing the feet or furniture contact surfaces, e.g. with felt. Do not move the furniture across the floor, it may damage the legs and even the floor itself.WARNING: This appliance can be used by children aged from 8 years.



- DE** Es ist notwendig, die Füße oder andere Kontaktflächen der Möbel mit dem Boden selbst zu schützen, denn ohne zusätzlichen Schutz kann der Boden je nach Oberfläche beschädigt werden. Bei Bedarf empfehlen wir, die Füße oder Kontaktfläche der Möbel zu verkleben, z.B. mit Filzgleiter. Schieben Sie die Möbel nicht auf dem Boden, es können sowohl die Füße als auch sogar der Boden beschädigt werden.ACHTUNG: Dieses Gerät kann von Kindern ab dem Alter von 8 Jahren.
- ES** Es necesario proteger los pies u otras superficies de contacto de los muebles con el suelo por su cuenta, ya que sin protección adicional, dependiendo de la superficie, el suelo puede dañarse. Si es necesario, recomendamos pegar los pies o las superficies de contacto de los muebles, por ejemplo, con fieltro. No mueva los muebles por el suelo, puede dañar los pies e incluso el suelo.NOTA: Este dispositivo puede ser utilizado por muchos niños más de 8 años.
- PL** Należy we własnym zakresie zabezpieczyć nogi lub inne powierzchnie styku mebla z podłożem, gdyż bez dodatkowego zabezpieczenia, w zależności od podłoża, może dojść do uszkodzenia podłogi. Jeśli jest to wymagane zalecamy podklejanie nóg lub powierzchni styku mebla np. filcem. Nie należy przesuwać mebla po podłodze, może to uszkodzić nóżki, a nawet podłogę.UWAGA: Urządzenie to może być używane przez dzieci w wieku powyżej 8 lat.

FR **ÉLÉMENTS D'EMBALLAGE À SÉPARER ET À DÉPOSER DANS LE BAC DE TRI**

FR **Cet appareil se recycle**

FR **Pensez à donner ou recycler.**

FR **Points de collecte sur www.quefairedemesdechets.fr**

FR **Privileguez la réparation ou le don de votre appareil!**

FR **Verifica le disposizioni del tuo Comune**

FR **ASSOCIATION LIVRAISON DÉCHÈTERIE**

<https://quefairedemesdechets.fr>

3 PVC **4 LDPE** **6 PS**

7 OTHER **20 PAP** **50 FOR**

Come smaltire questo imballaggio

Raccolta plastica Raccolta plastica Raccolta plastica

Raccolta plastica Raccolta carta

ENGLISH

ASSEMBLY TIPS:

- DO NOT USE EXCESSIVE FORCE DURING INSTALLATION. TIGHTEN THE SCREWS AFTER A FEW DAYS.

CLEANING TIPS

- NEVER USE ABRASIVE OR SOLVENT-CONTAINING PRODUCTS. DO NOT EXCESSIVELY RUB THE SURFACE OF THE FURNITURE WHEN USING THE CLOTH.

DEUTSCH

- WENDEN SIE KEINE ÜBERMÄßIGE KRAFT BEI DER MONTAGE AN. ZIEHEN SIE DIE SCHRAUBEN NACH EINWIRKEN TAGEN AN.

- WENDEN SIE NIEMALS SCHLEIFEN ODER LÖSUNGSMITTELHALTIGE PRODUKTE AN. REIBEN SIE NICHT DIE OBERFLÄCHE DES MOBELS BEIM ABWISCHEN ÜBERMÄSSIG.

FRANCAIS

- N'UTILISEZ PAS DE FORCE EXCESSIVE LORS DU MONTAGE. RESERRER LES VIS APRÈS QUELQUES JOURS.

- NÉ MAJUS UTILISER DE PRODUITS ABRASIFS OU CONTENANT DES SOLVANTS. NE PAS FROTTER EXCESSIVEMENT LA SURFACE DU MEUBLE LORS DE L'UTILISATION DU CHIFFON.

POLSKI

- NIE UŻYWAJ NADMIERNIE SIŁY PODCZAS MONTAŻU. DOGRĘC ŚRUBY PO KILKU DNIAH.

- NIGDY NIE UŻYWAJ PRODUKTÓW ŚCIERNYCH LUB ZAWIERAJĄCYCH ROZPUSZCZALNIKI. NIE NALEŻY NAIMIERNIE POCIERAĆ POWIERZCHNI MEBLA. PODCZAS UŻYWANIA ŚCIERKI.

MAGYAR

- NÉ ALKALMAZKON TÚLZOTT ERŐT ÉS ÖSSZESZERELÉS SORÁN, NYELVY NÁD ELETTEL EL HÚZZA BE A CSAVARÓKAT.

- SÓGA NE HASZNÁLJON GYŐSZŐLŐVAGY OLDOSZERTÁRUALMI TERMÉKEKET. NE DÖRGŐSÖLJE TÚL ERŐSEN A BÚTOR FELÜLETÉTTISZTÍTÁS SORÁN.

SLOVENSKI

- NE UPORABLJATE PREKOMERNE SILE ZA MONTAŽO. PRAVILITE VIJAKE MED MONTAŽO. PO MONTAŽI VLAJTE VIKERJ DNEVI.

- NIKOLI NE UPORABLJATE ABRAZIVNIH IZDELKOV ALI IZDELKOV, KI VSEBUJEJO TOPILA. PRI UPORABI KRP NE DRGANITE PREKOMERNO PO POHISTVENI PLOŠČINI.

- READ THE ASSEMBLY INSTRUCTIONS CAREFULLY
- CREATE AN ASSEMBLY AREA
- IDENTIFY THE PARTS OF THE FURNITURE. TECHNOLOGICAL GAPS AT THE JOINTS.

- GROUP THE PARTS AND USE THE REQUIRED TOOLS FOR ASSEMBLY
- FURNITURE WITH SLEEPING FUNCTIONS, RECLINERS, STORAGE (OPENABLE - MOVABLE ELEMENTS) HAVE SMALLER OR LARGER.

CHECK USER MANUAL FOR MORE DETAILS

- WATER WITH DETERGENT
- CLEANING WITH A DEDICATED PRODUCT
- CLEANING WITH A DAMP CLOTH
- CLEANING WITH A DRY CLOTH

MONTAGEANLEITUNG:

- LESEN SIE DIE MONTAGEANLEITUNG SORGFÄLTIG.
- GESÄTTEN SIE DEN MONTAGEBEREICH.
- IDENTIFIZIEREN SIE DIE MOBILBAUTEILE.

REINIGUNGSHINWEISE

- MEHR IN DER GERÄUCHERANLEITUNG
- WASSER MIT REINIGUNGSMITTEL
- REINIGUNG MIT EINEM BEZUGERTEN PRODUKT
- REINIGUNG MIT EINEM FEUCHTEN TUCH
- REINIGUNG MIT EINEM TROCKENEN TUCH

INSTRUCTIONS DE MONTAGE:

- LIREZ ATTENTIVEMENT LES INSTRUCTIONS DE MONTAGE.
- CRÉER UNE ZONE DE MONTAGE.
- IDENTIFIEZ LES PARTIES DU MEUBLE.
- REGROUPEZ LES PIÈCES ET UTILISEZ LES OUTILS NÉCESSAIRES POUR LE MONTAGE.

INSTRUKCJE DO NETTOYAGE

- PLUS DANS LE MODE D'EMPLOI
- EAU AVEC DÉTERGENT
- NETTOYAGE AVEC UN PRODUIT DÉDIÉ
- NETTOYAGE AVEC UN CHIFFON HUMIDE
- NETTOYAGE AVEC UN CHIFFON SEC

WISKAZÓWKI MONTAŻU

- NIE NALEŻY DOKŁADNIE PRZECZYTAĆ INSTRUKCJE MONTAŻU.
- STWORZĆ STREŻENIE MONTAŻOWĄ.
- ZIDENTYFIKOWAĆ CZĘŚCI MEBLA.

WISKAZÓWKI CZYSZCZENIA

- WIĘCEJ W INSTRUKCJI UŻYTKOWANIA
- WODA Z DETERGENTEM
- CZYSZCZENIE PRODUKTEN DEDYKOWANYMI
- CZYSZCZENIE WIŁGOTNĄ SZMATKĄ
- CZYSZCZENIE SUCHĄ SZMATKĄ

ÖSSZESZERELÉSI TÍPEK:

- OLVASSZA EL A FELTÁJÁRÁST ÉS ÖSSZESZERELÉSI UTASÍTÁST.
- A SZERELÉS TERÜLETÉNEK SZÁRMAZTASSA.
- A BÚTOROK RÉSZLEI KÉZELÉSÉT, BÚTOROK KISSÉB VAGY NAGYOBB HÉZGOK BEJELŐLÉSEI.

A HASZNÁLATI UTASÍTÁSBAN

- MOSÓSZERES VÍZ
- TISZTÍTÁS SPECIÁLIS TISZTÍTÓSZERREL
- NEVES RUHAVAL TÖRTÉNŐ TISZTÍTÁS
- SZÁRAS RUHAVAL TÖRTÉNŐ TISZTÍTÁS

NASVETI ZA SEŠTAVLJANJE:

- PROSIMO, POZORNO PREBERITE NAVODILA ZA MONTAŽO.
- USTVARITE OBRAMBOVA ZA NAMEŠTITEV.
- PREPRAVLJATE DELE POHISTVA.

MASVETI ZA ČIŠČENJEVÉČ

- VOZA Z DETERGENTOM
- ČIŠČENJE S POSEBNIMI ČISTILOM
- ČIŠČENJE Z VLAŽNO KRO
- ČIŠČENJE S SUHO KRO

ITALIANO

CONSIGLI DI MONTAGGIO:

- NON USARE UNA FORZA ECESSIVA DURANTE IL MONTAGGIO. SERRARE LE VITI DOPO ALCUNI GIORNI.

CONSIGLI DI PULIZIA

- MAGGIORI INFORMAZIONI NELLE ISTRUZIONI D'USO
- ACQUA CON DETERGENTE
- PULIZIA CON UN PRODOTTO SPECIFICO
- PULIZIA CON UN PANO UMIDO
- PULIZIA CON UN PANO SECCO

ESPAÑOL

- NINGUNA UTILICE UNA FUERZA EXCESIVA DURANTE EL MONTAJE. APRETET LOS TORNILLOS AL CABO DE UNOS DIAS.

- NINGUNA UTILICE PRODUCTOS ABRASIVOS O QUE CONTENGAN DISOLVENTES. NO FROTE EXCESIVAMENTE LA SUPERFICIE DEL MUEBLE CUANDO UTILICE EL PAÑO.

HRVATSKI

- NE MOJTE KONISTITI PRETERANU SILU TIJEKOM MONTAŽE. ZATEGNIJE VIJKE NAKON NEKOLIKO DANA.

- NIKADA NE KORISTITE ABRAZIVNA, SREBUSTA ILI SREBUSTA KOJI SADRŽE OTAPLJA. NE MOJTE PREAKO TRULATI KRPOM. POVIŠINU NAMEŠTALA.

SRPSKI

- NE MOJTE KONISTITI PRETERANU SILU TIJEKOM MONTAŽE. ZATEGNIJE VIJKE NAKON NEKOLIKO DANA.

- NIKADA NE KORISTITE ABRAZIVNA, SREBUSTA ILI SREBUSTA KOJI SADRŽE OTAPLJA. NE MOJTE PREAKO TRULATI KRPOM. POVIŠINU NAMEŠTALA.

ČEŠTINA

- PRI MONTÁŽI NEPOUŽÍVEJTE MAJEMRNĚJI SILU PO NĚKOLIKA DNECH ŠROUBŮ UTAHÁVÁNĚ.

- NIKDY NEPOUŽÍVEJTE ABRÁZIVNÍ PROSTŘEDKY NEBO PRODUKTY OBSAHUJÍCÍ ROZPUŠTĚDLA. PŘI POUŽÍVÁNÍ HADRŮKU NADMIERNĚ NEDRHNĚTE POVRCH HADRTKU.

CONSIGLI DI MONTAGGIO:

- LEGGERE ATTENTAMENTE LE ISTRUZIONI DI MONTAGGIO.
- CREARE UNA ZONA DI MONTAGGIO.
- IDENTIFICARE LE PARTI DEL MOBILE.

CONSIGLI DI PULIZIA

- MAGGIORI INFORMAZIONI NELLE ISTRUZIONI D'USO
- ACQUA CON DETERGENTE
- PULIZIA CON UN PRODOTTO SPECIFICO
- PULIZIA CON UN PANO UMIDO
- PULIZIA CON UN PANO SECCO

INDICACIONES DE MONTAJE:

- LEA ATENTAMENTE LAS INSTRUCCIONES DE MONTAJE.
- CREA UNA ZONA DE MONTAJE.
- IDENTIFIQUE LAS PARTES DEL MUEBLE.

INDICACIONES DE LIMPIEZA

- MÁS EN LAS INSTRUCCIONES DE USO
- AGUA CON DETERGENTE
- LIMPIEZA CON UN PRODUCTO DEDICADO
- LIMPIEZA CON UN PAÑO HÚMEDO
- LIMPIEZA CON UN PAÑO SECO

SAVJETI ZA MONTAŽU:

- PROČITAJTE POGODNE UPUTE ZA MONTAŽU.
- ORGANIZIRAJTE PODRUCJE ZA MONTAŽU.
- ODREĐITE DIOLOVE NAMEŠTALA.

SAVJETI ZA ČIŠĆENJE

- VIŠE U UPUTJIMA ZA UPORABU
- VOZA S DETERDŽENTOM
- ČIŠĆENJE SPECIJALNIM SREBUSTOM ZA ČIŠĆENJE
- ČIŠĆENJE VLAŽNOM KRPOM
- ČIŠĆENJE SUHOM KRPOM

SAVETI ZA MONTAŽU:

- PROČITAJTE POGODNE UPUTE ZA MONTAŽU.
- ORGANIZIRAJTE MESTO ZA MONTAŽU.
- ODREĐITE DIOLOVE NAMEŠTALA.

SAVETI ZA ČIŠĆENJE

- VIŠE U UPUTJIVIMA ZA UPOTREBU
- VOZA S DETERDŽENTOM
- ČIŠĆENJE NAMENSKIM SREBUSTOM ZA ČIŠĆENJE
- ČIŠĆENJE VLAŽNOM KRPOM
- ČIŠĆENJE SUHOM KRPOM

MONTAŽNI NAVOD:

- PREČITAJTE PROSINA POGODNE MONTAŽNI NAVOD.
- UVYTOŘTE MONTAŽNÍ ZÓNU.
- IDENTIFIKUJTE ČÁSTI NÁBYTKU.

TIPY NA ČIŠTĚNÍ

- VIŠE V NAVODU K POUŽITÍ
- ČISTĚNÍ VODOU S SAPROUKTEM
- ČISTĚNÍ VYHRAZENÝMI PŘÍPRAVKY
- ČISTĚNÍ VLHÝMI HADRĚKEM
- ČISTĚNÍ SUCHÝMI HADRĚKEM