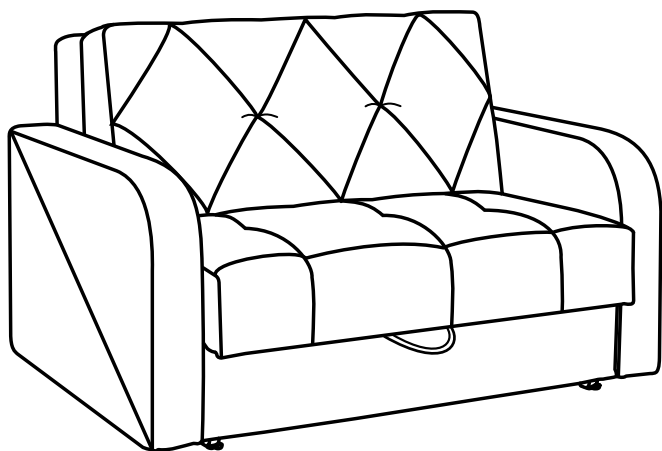




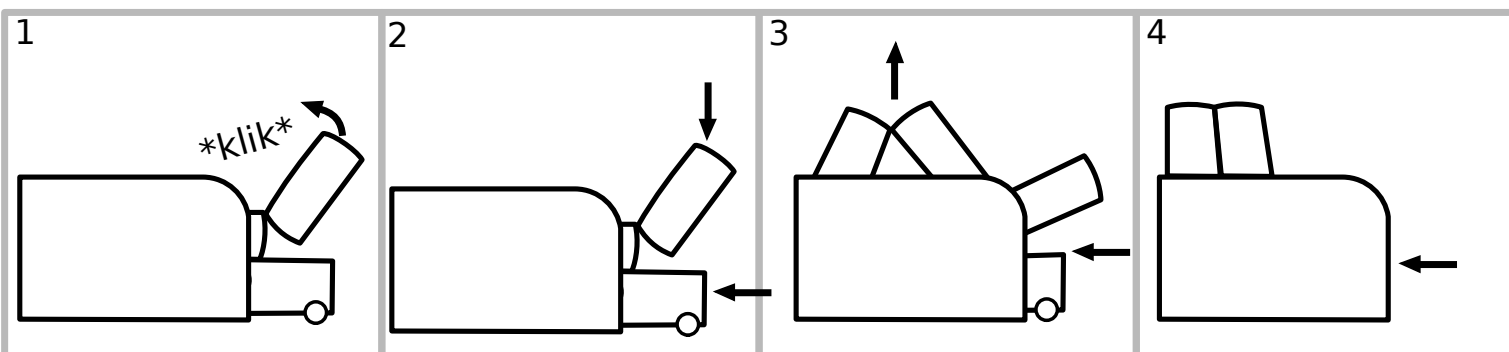
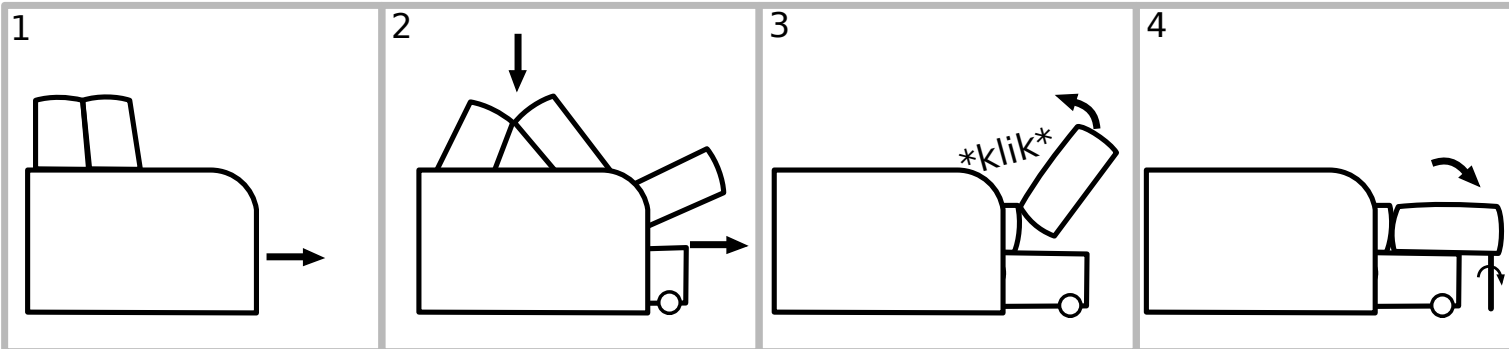
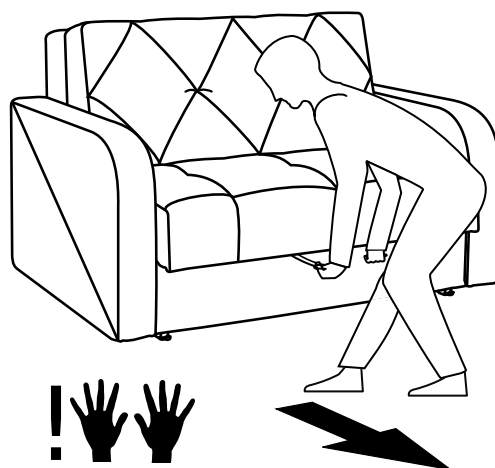
# Sofa KENDO

INSTRUKCJA MONTAŻU  
ASSEMBLY INSTRUCTION  
MONTAGEANLEITUNG

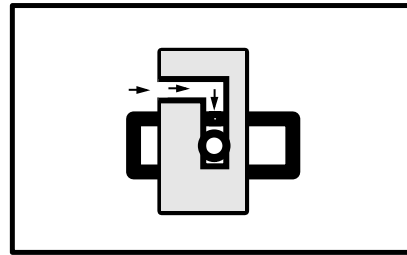
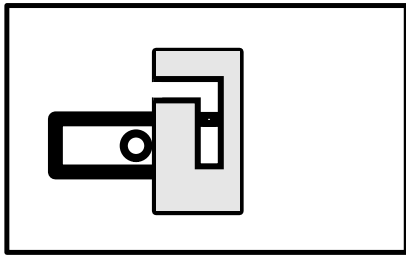
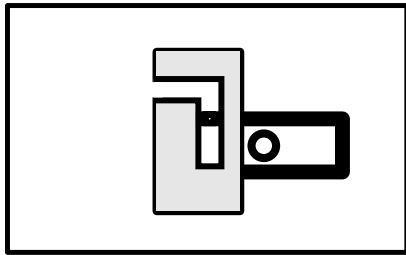
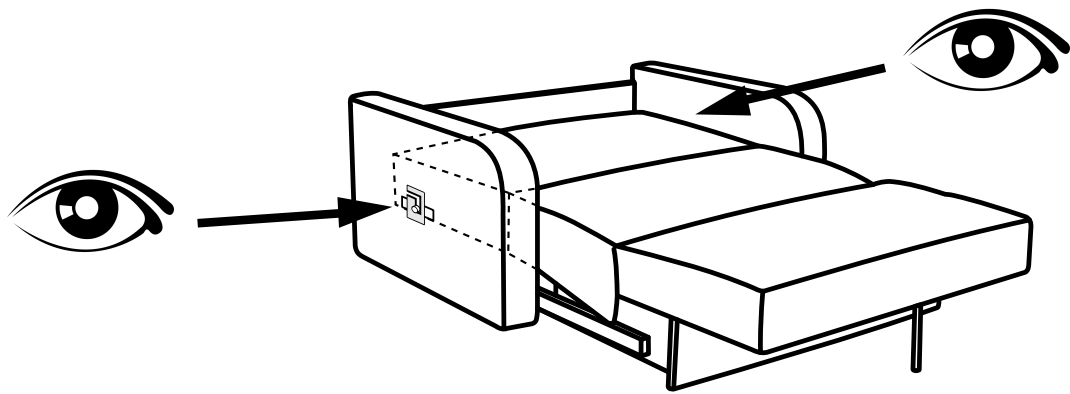


Przed montażem należy dokładnie zapoznać się z instrukcją montażu. Należy stosować się do wskazówek zawartych w instrukcji podczas montażu i użytkowania. Nie wolno stawiać na meblu ciężkich przedmiotów oraz używać go w innym celu niż jego przeznaczenie.

Po zmontowaniu należy wyrównać poziom i pion mebla.



②



③

