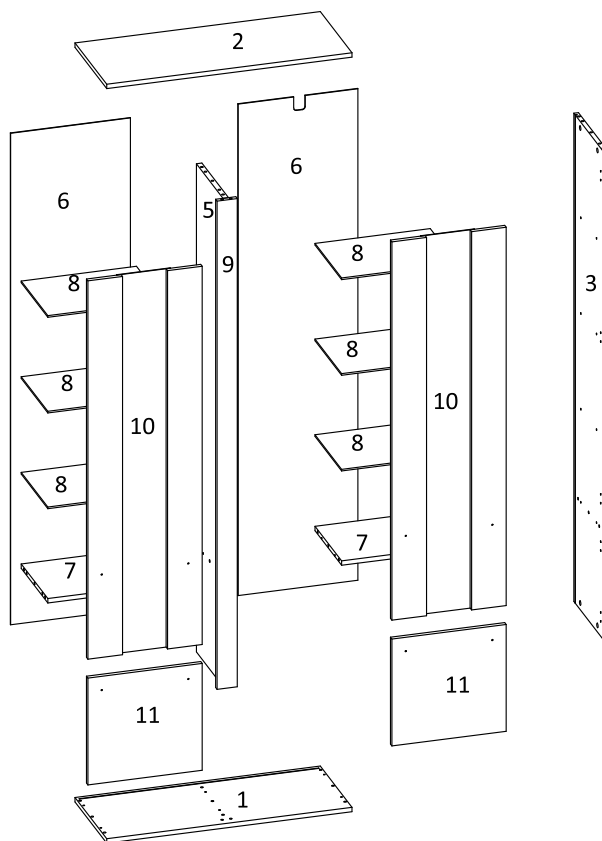
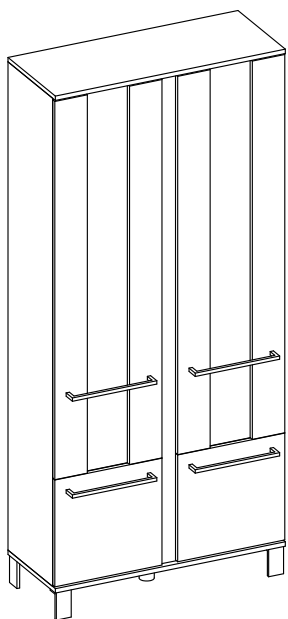
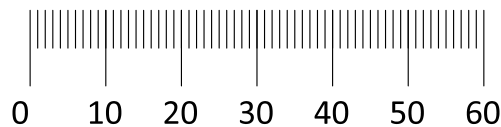
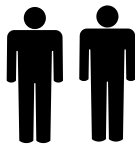
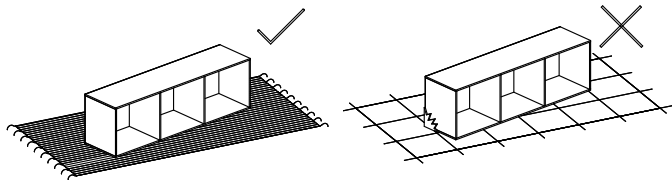
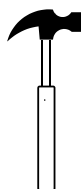




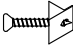
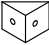
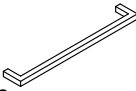
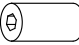
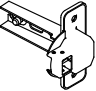
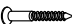


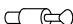




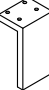

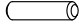

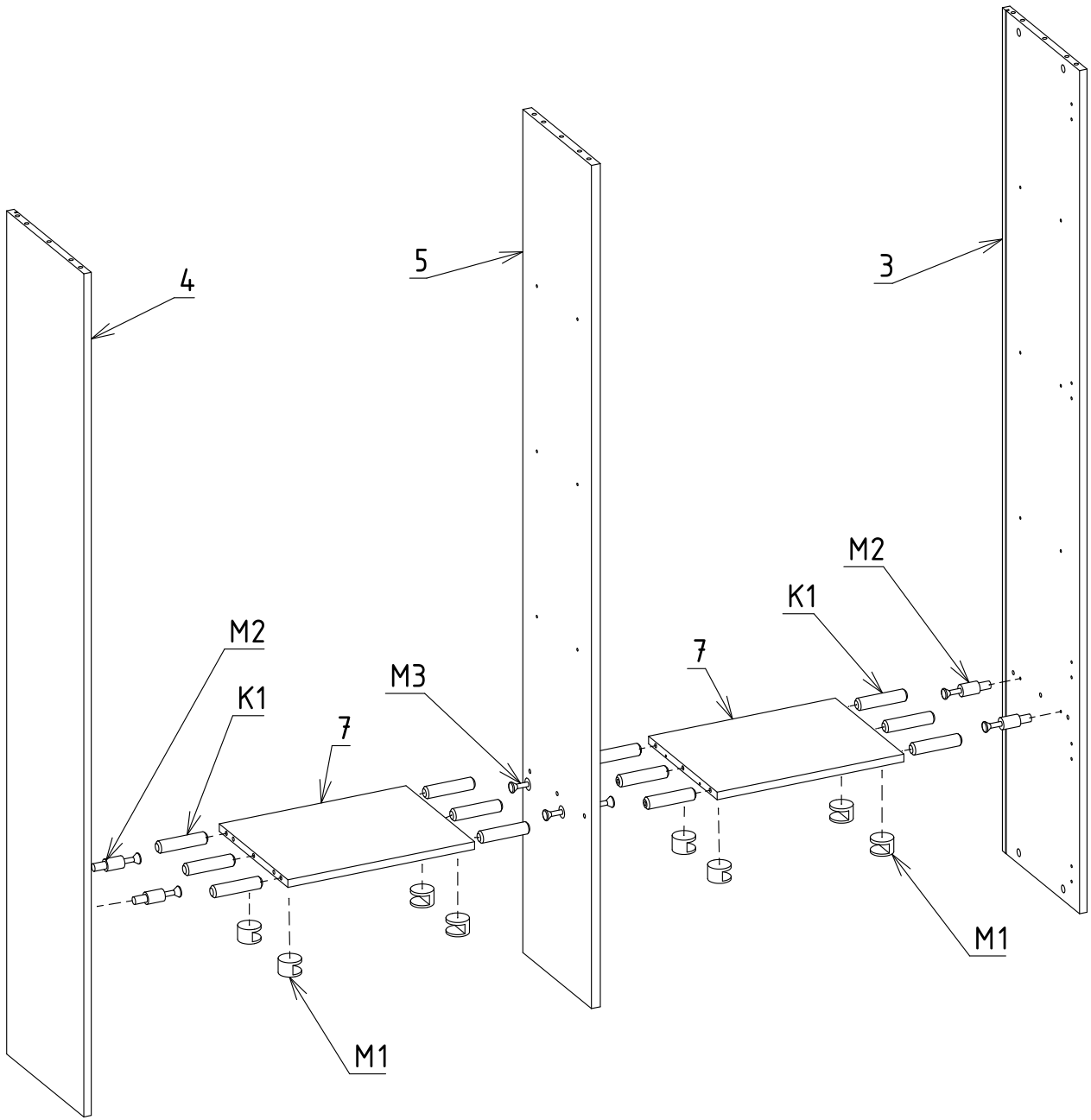


MADERA I

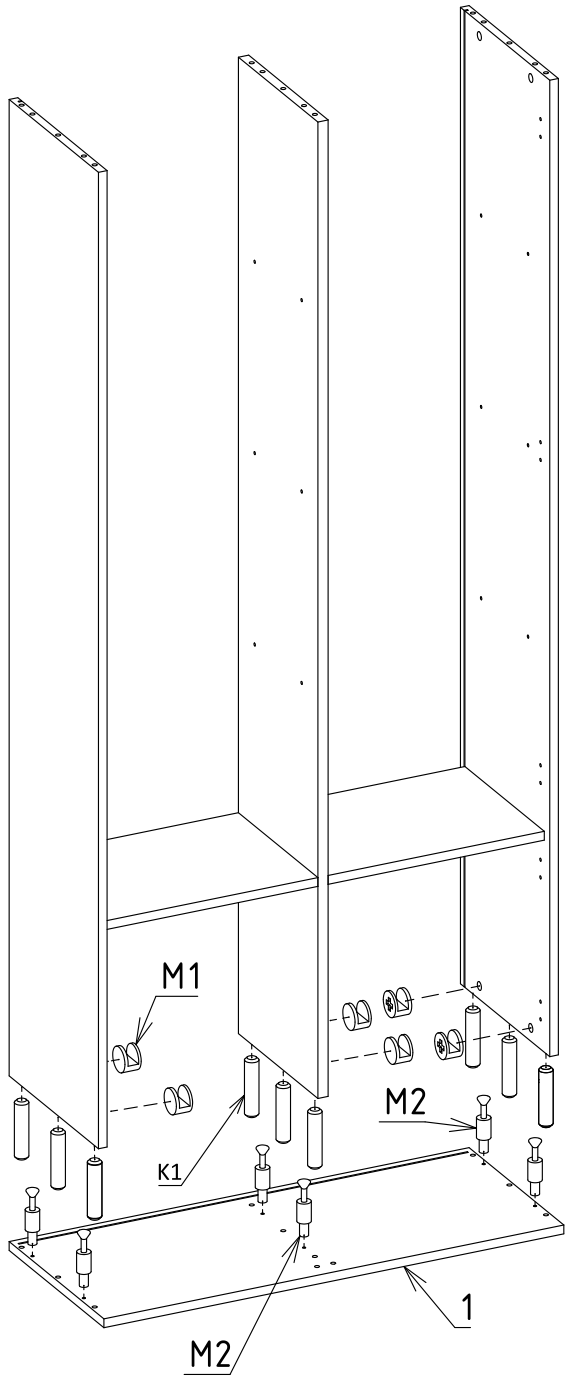


F  1	S1  M4 x 30 8	D3  4x25 16			
Z1  10	J  12	W2  2	U1  300 4	T  1	Z2  10
D5  3.5 x 30 1	D1  4 x 16 2	D2  3,5 x 16 22	M2  18	G1  2 x 20 22	W  30 X 70 1
M1  22	M3  2	N  4	B2  fi5 24	K1  8 X 35 34	O  13

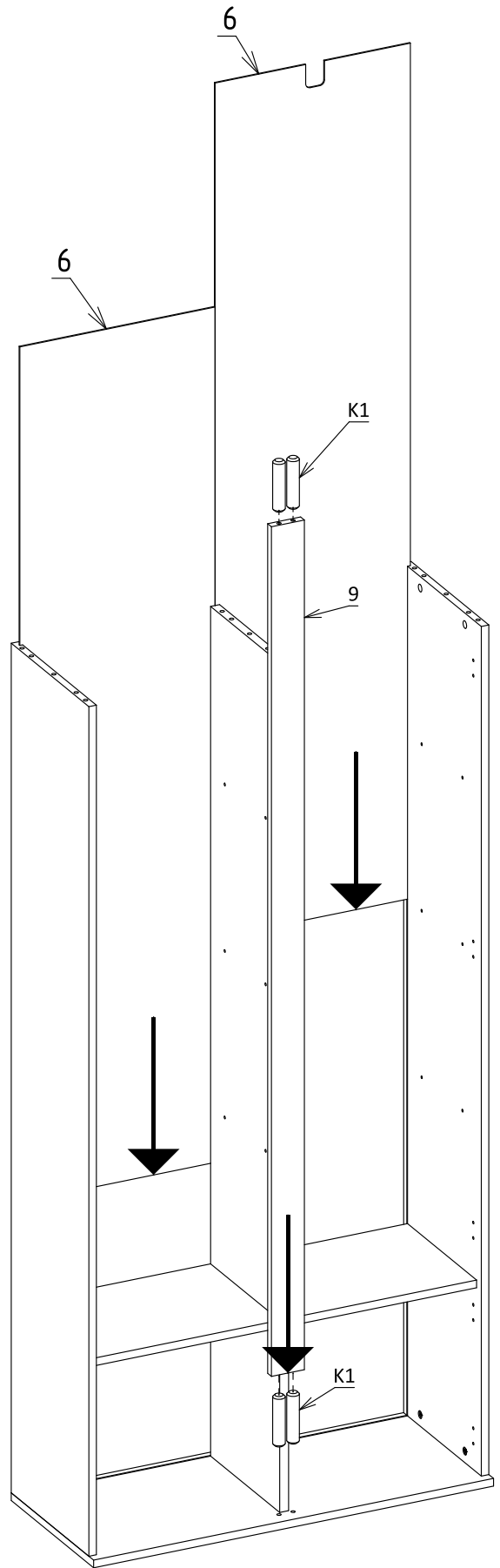
I



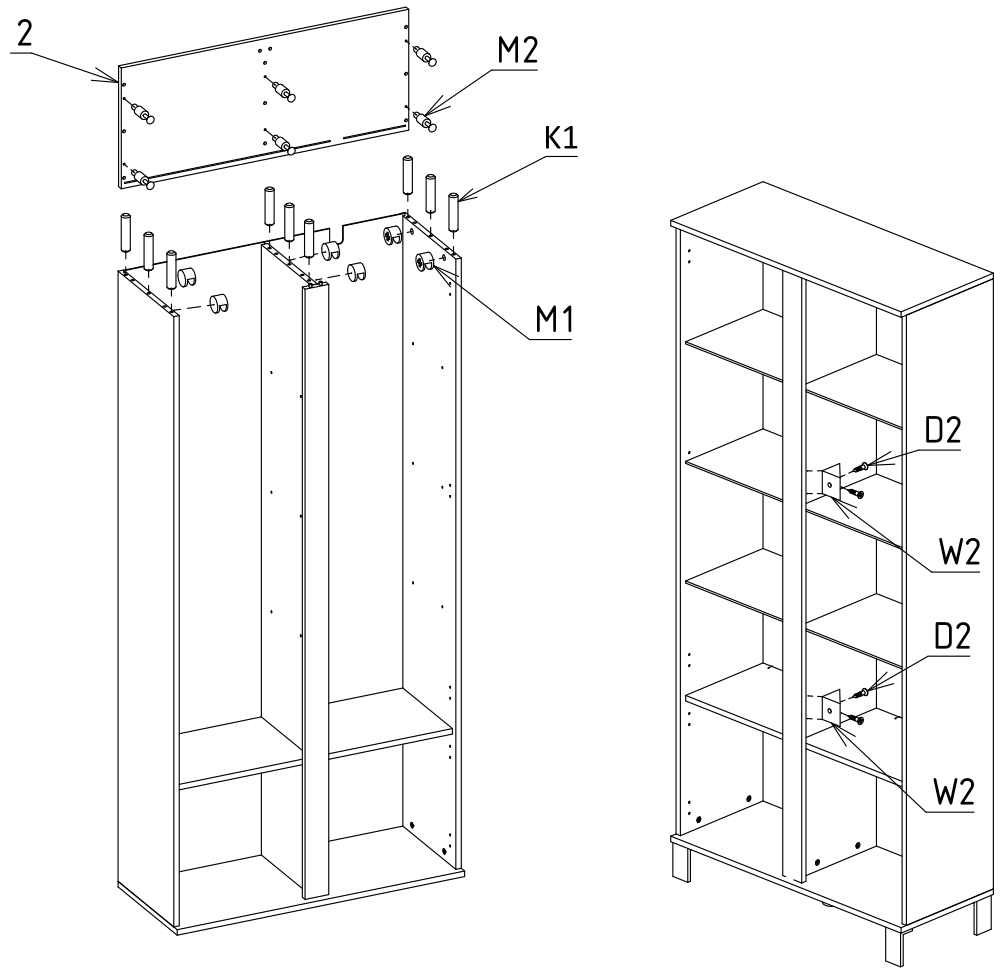
II



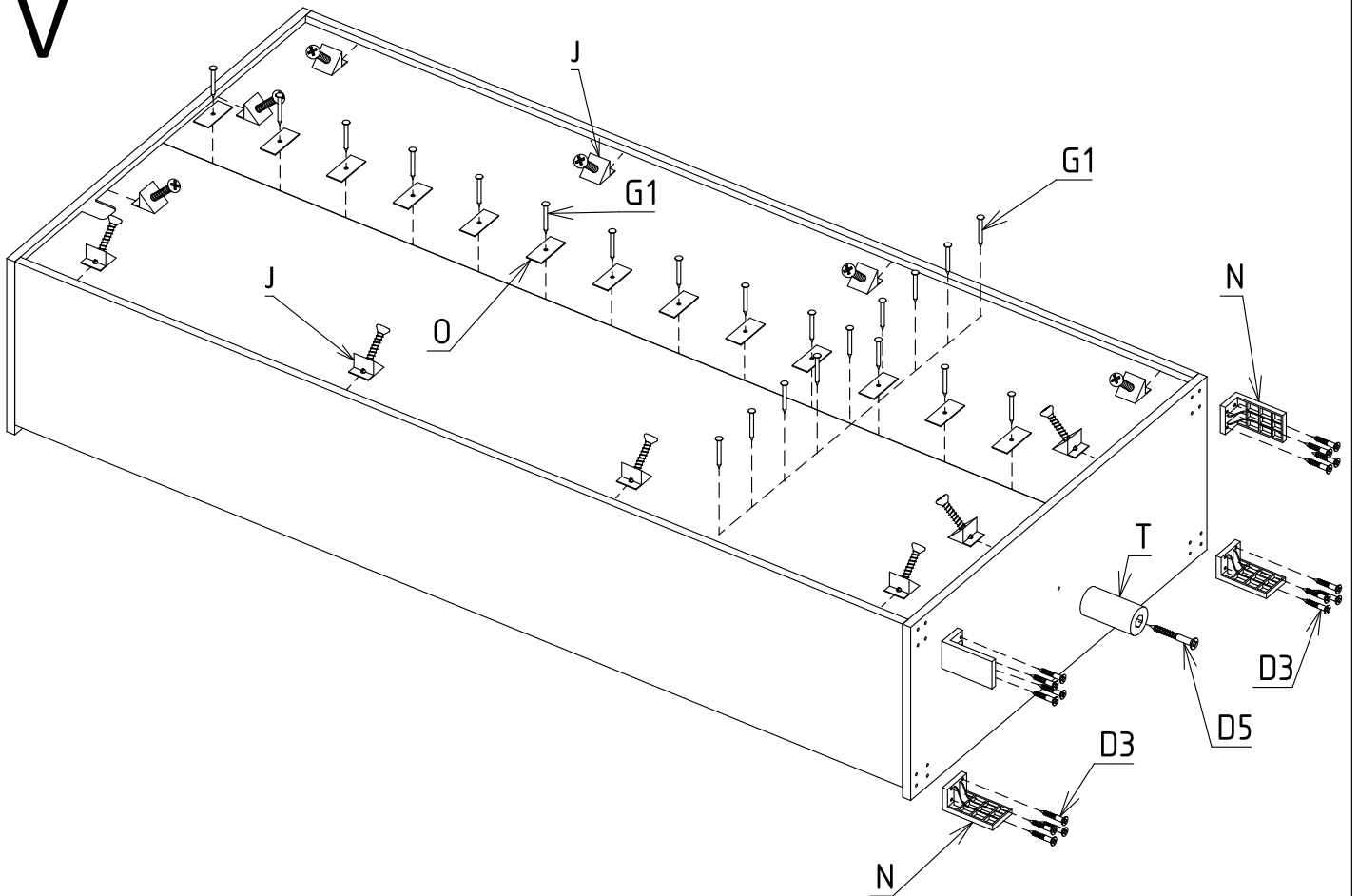
III



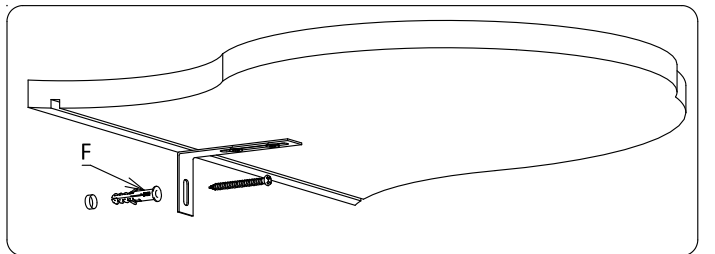
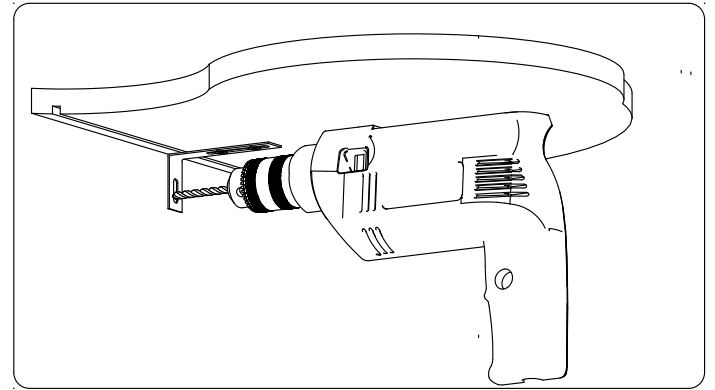
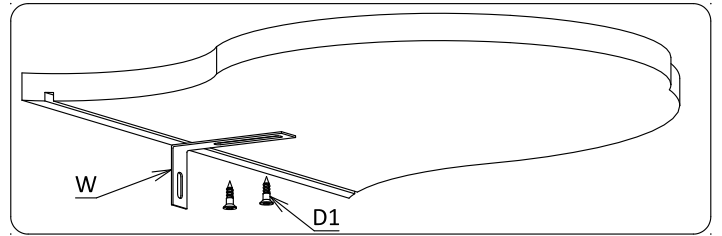
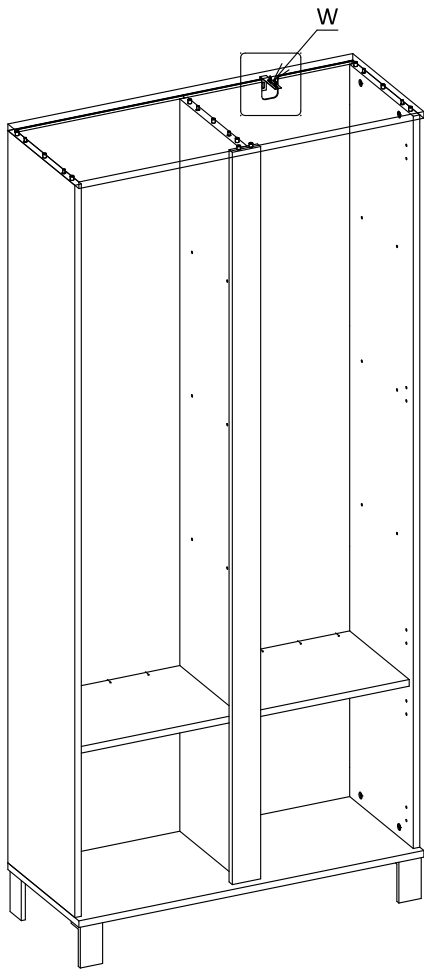
IV



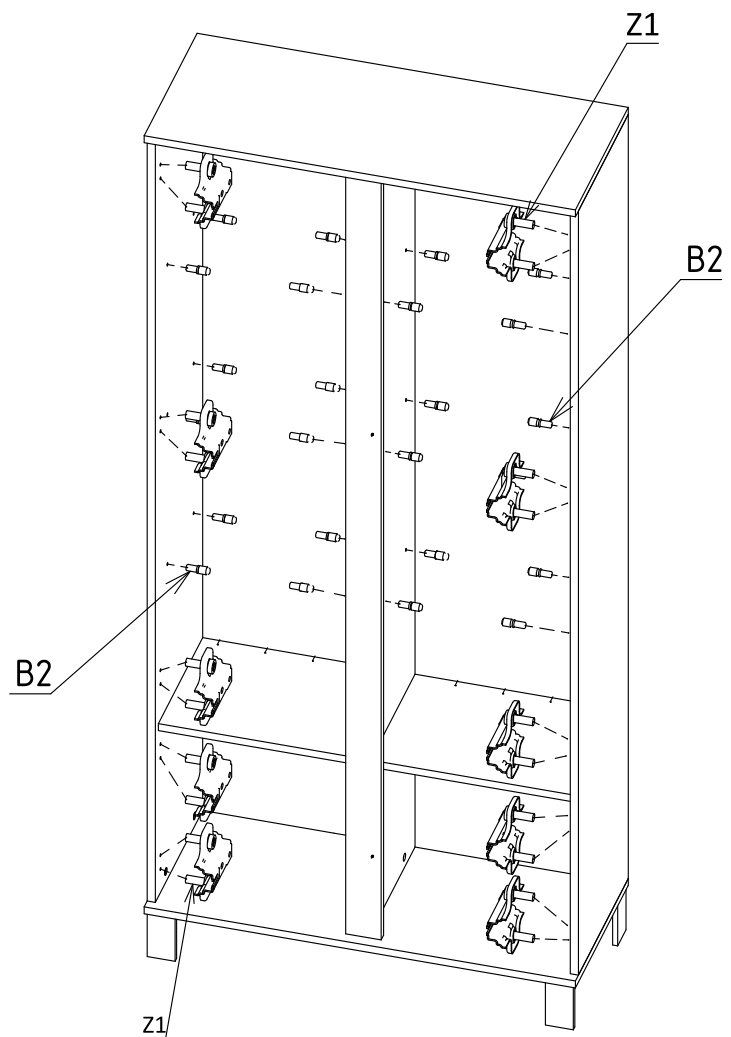
V



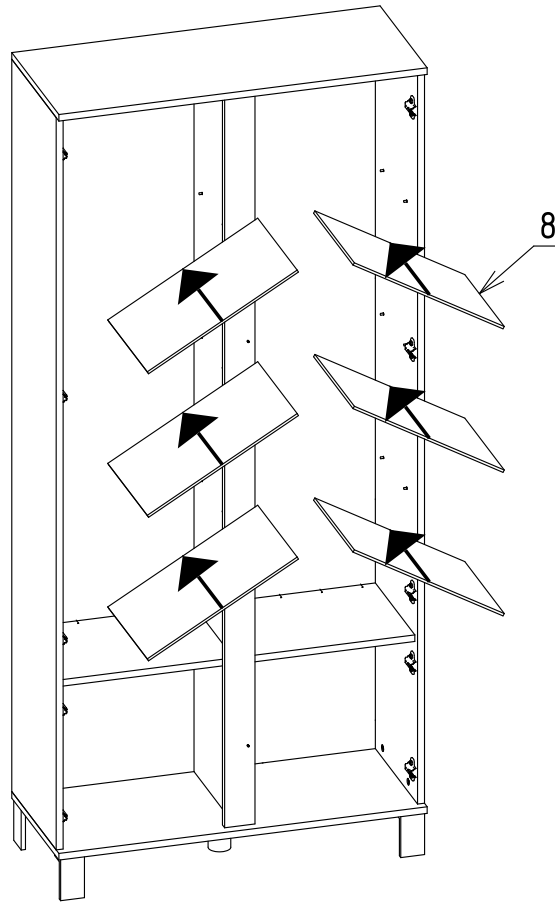
VI



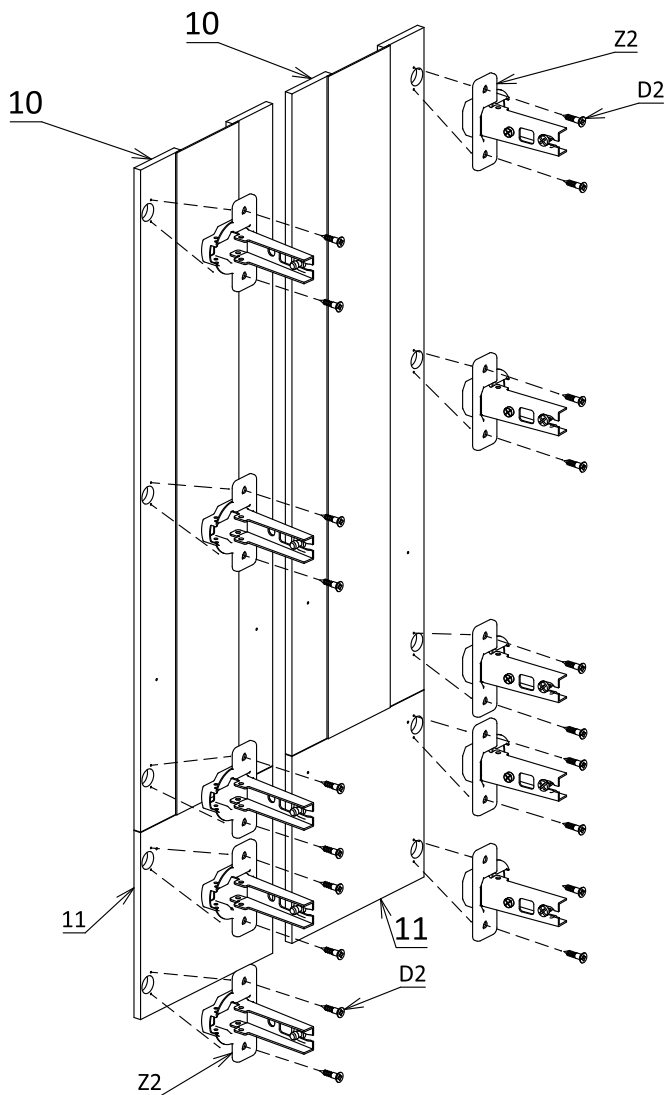
VII



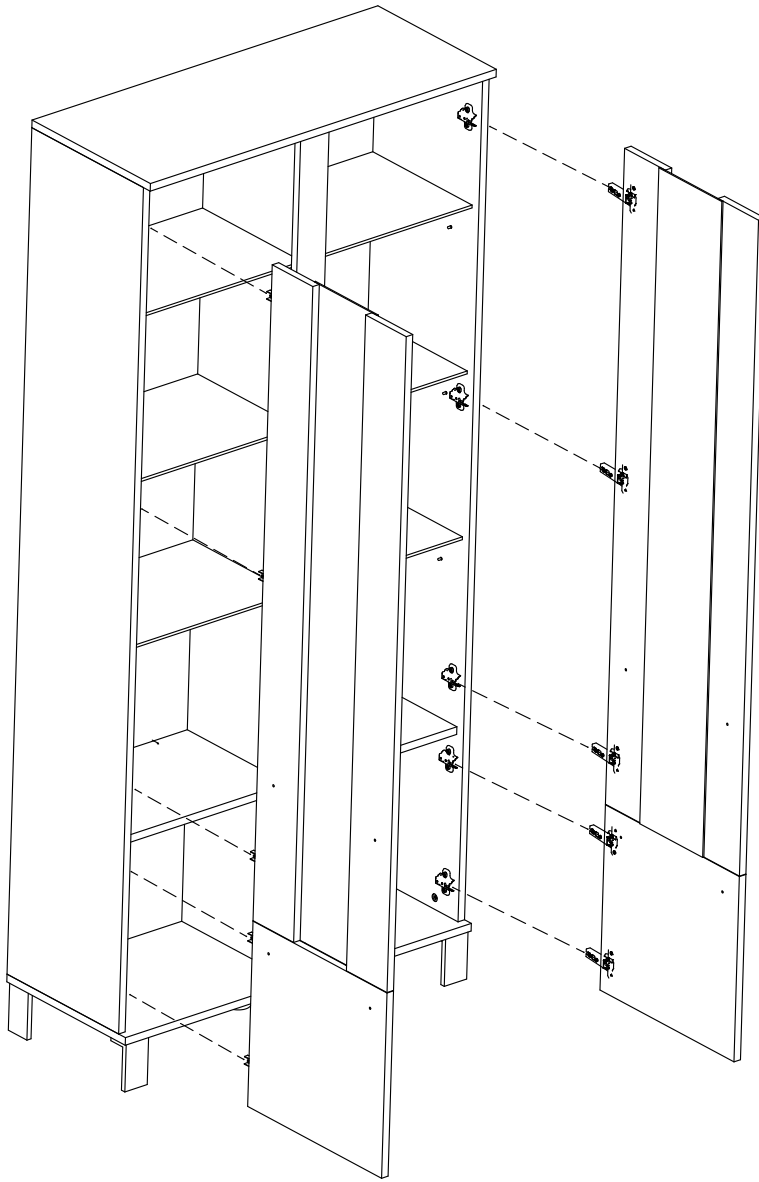
VIII



IX



X



XI

