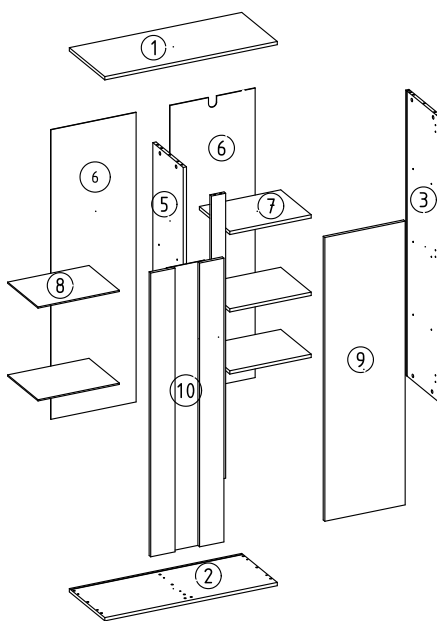
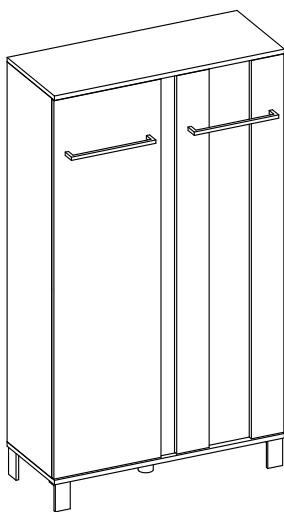
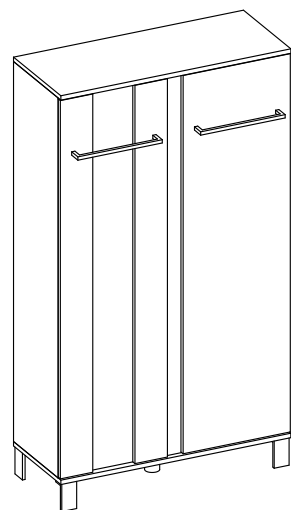
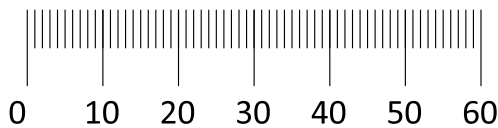
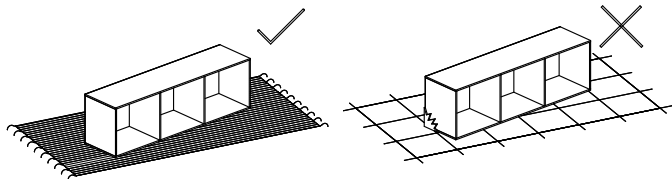
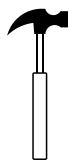


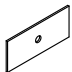

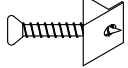
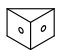
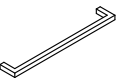
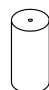
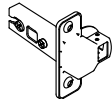

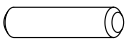
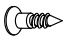
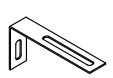



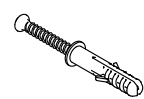
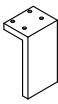

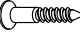
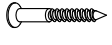
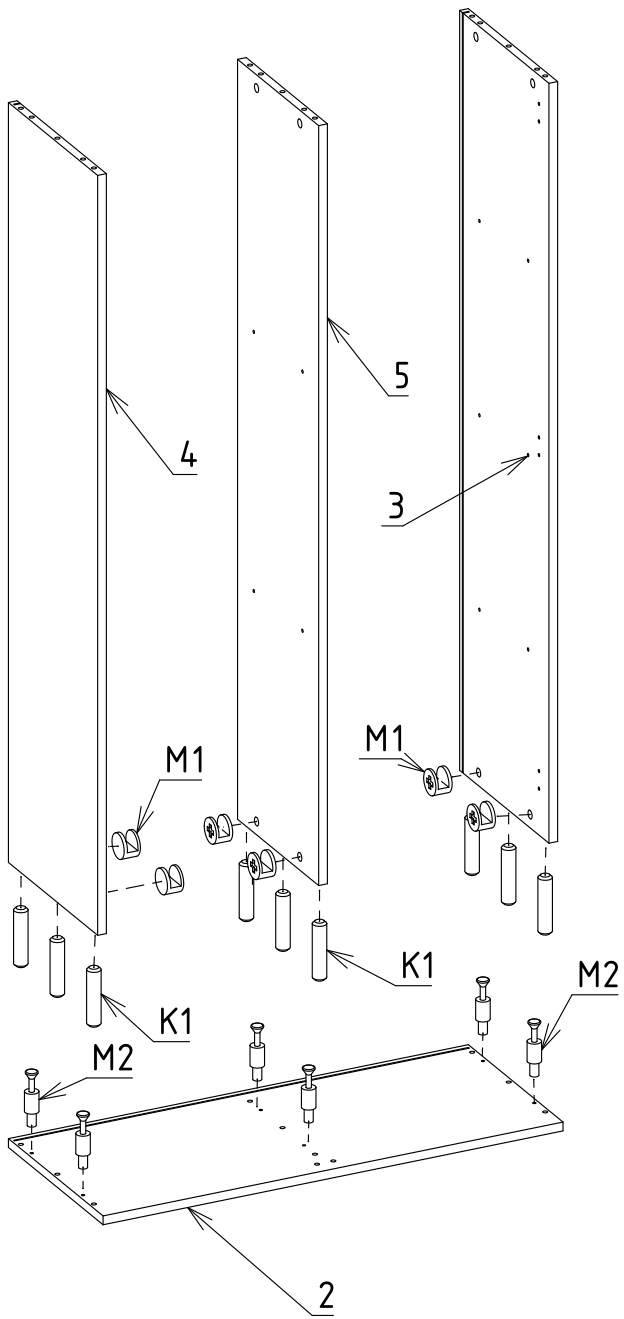


MADERA II

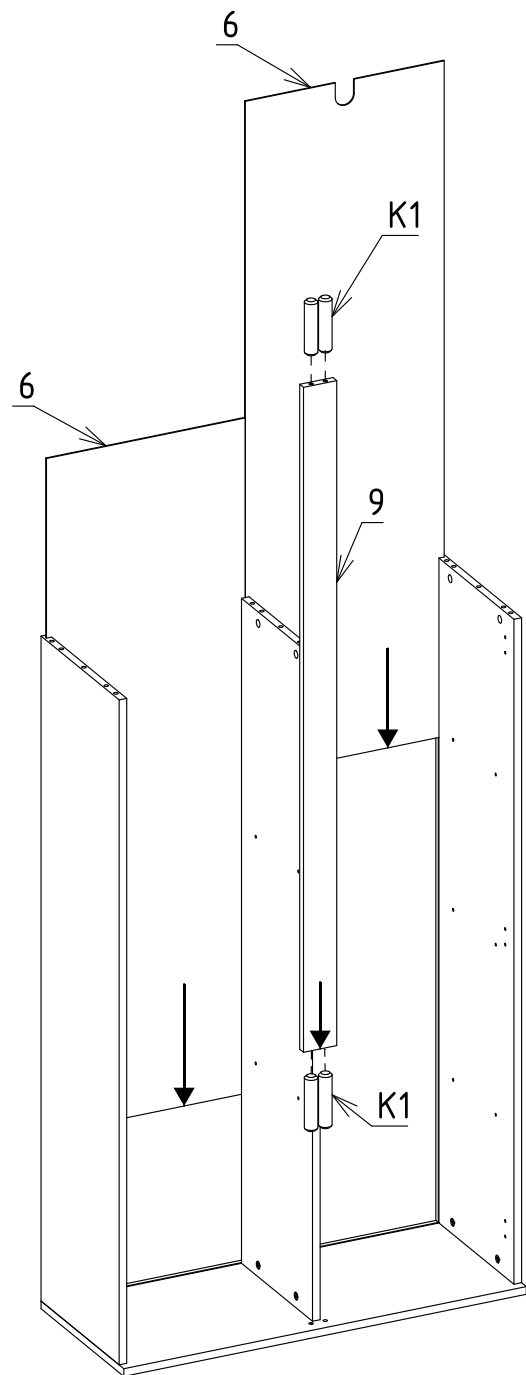


M2  12	B2  fi5 8	O  10			
Z1  6	J  10	W2  1	U1  300 2	T  1	Z2  6
B1  fi4 12	K1  8 x 35 22	D1  4 x 16 2	W  30 X 70 1	D2  3.5 x 16 12	S1  M4 x 30 4
M1  12	F  8 x 40 1	N  4	G1  2 x 20 10	D3  4x25 16	D5  3.5 x 30 1

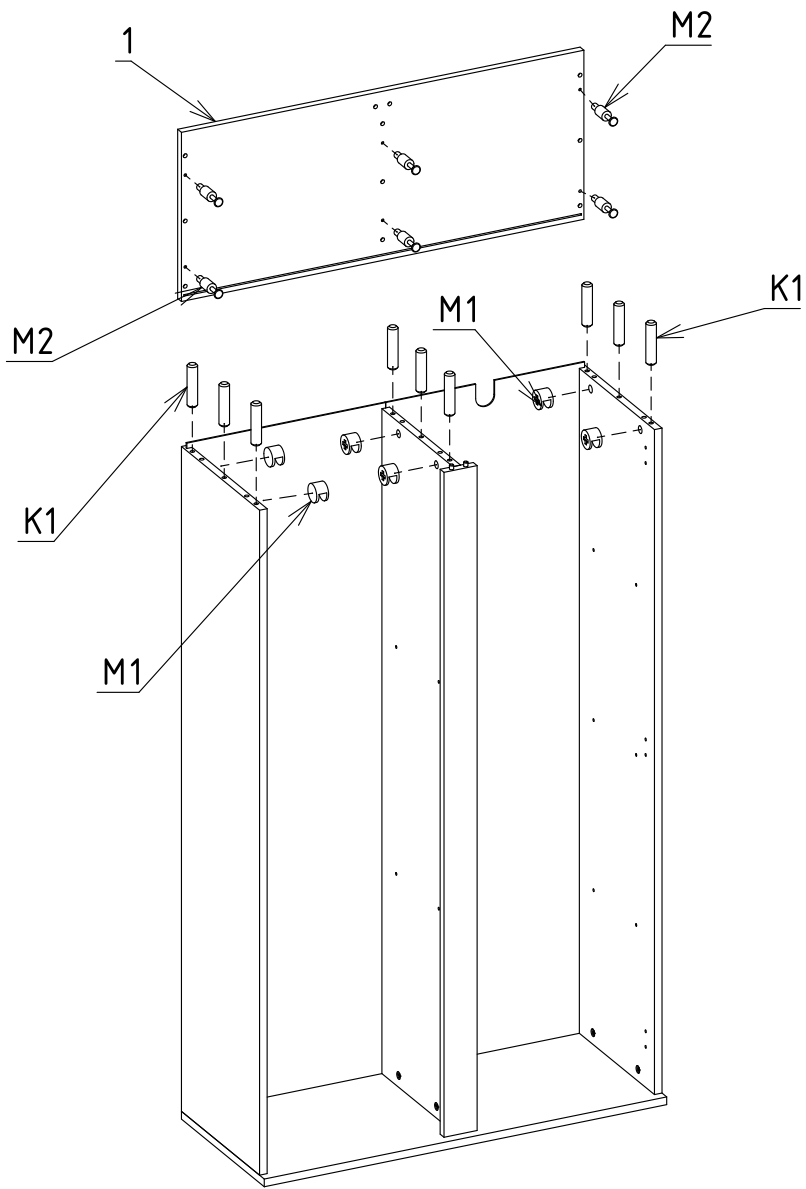
I



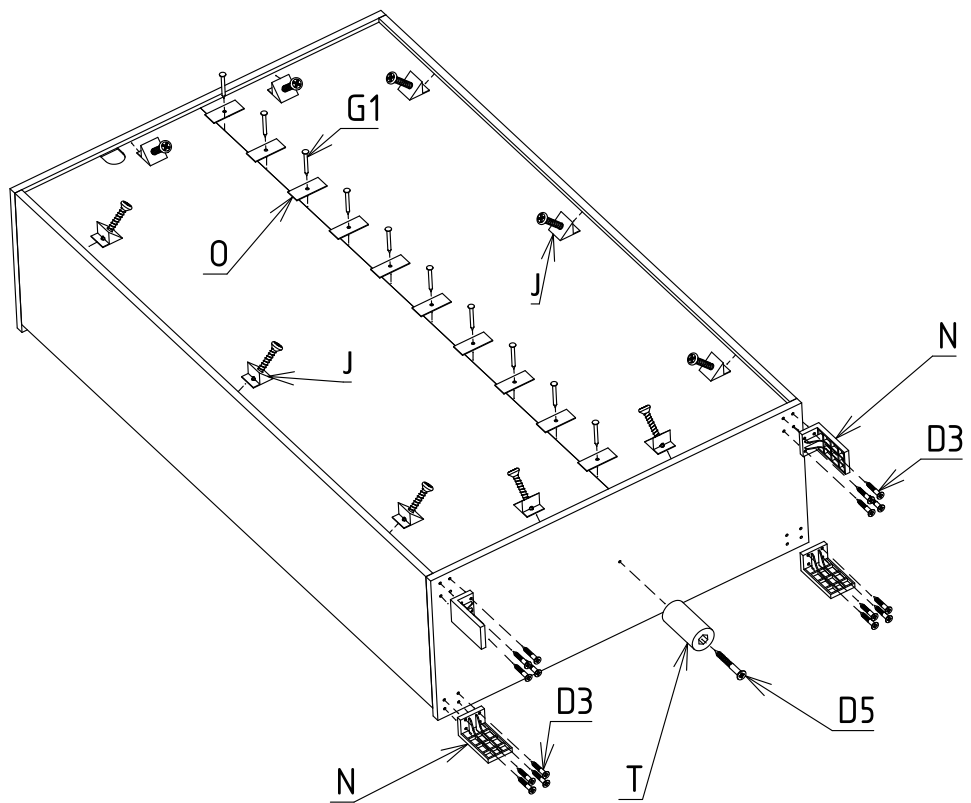
II



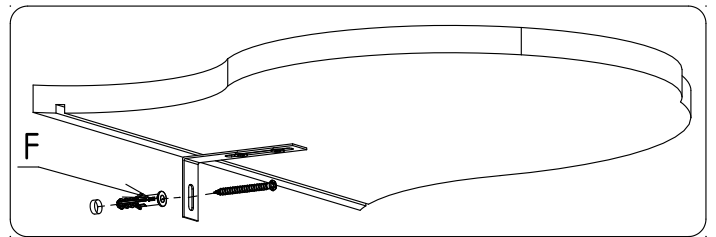
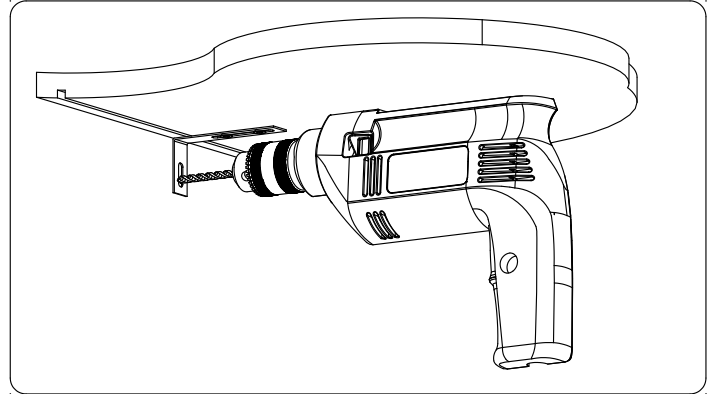
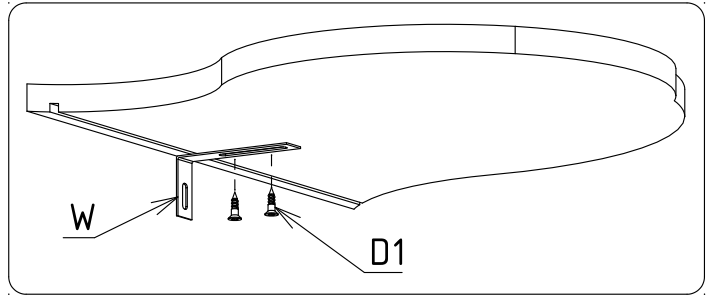
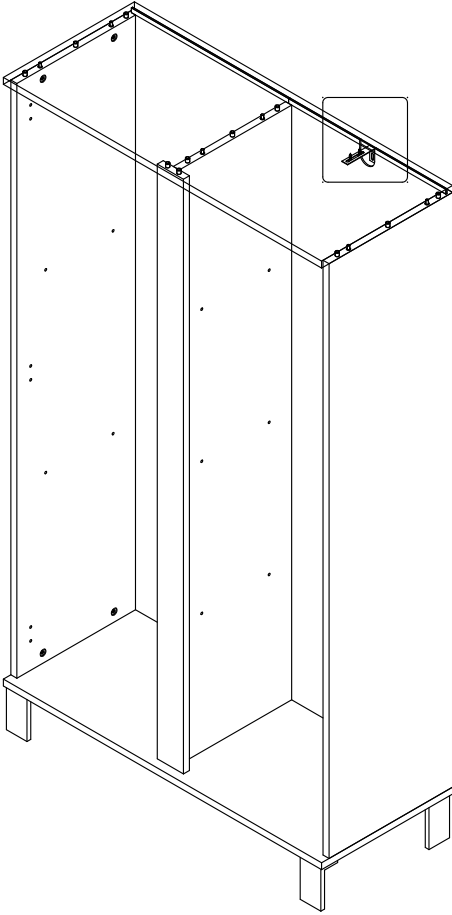
III



IV



V



VI

Z1

B2

B1

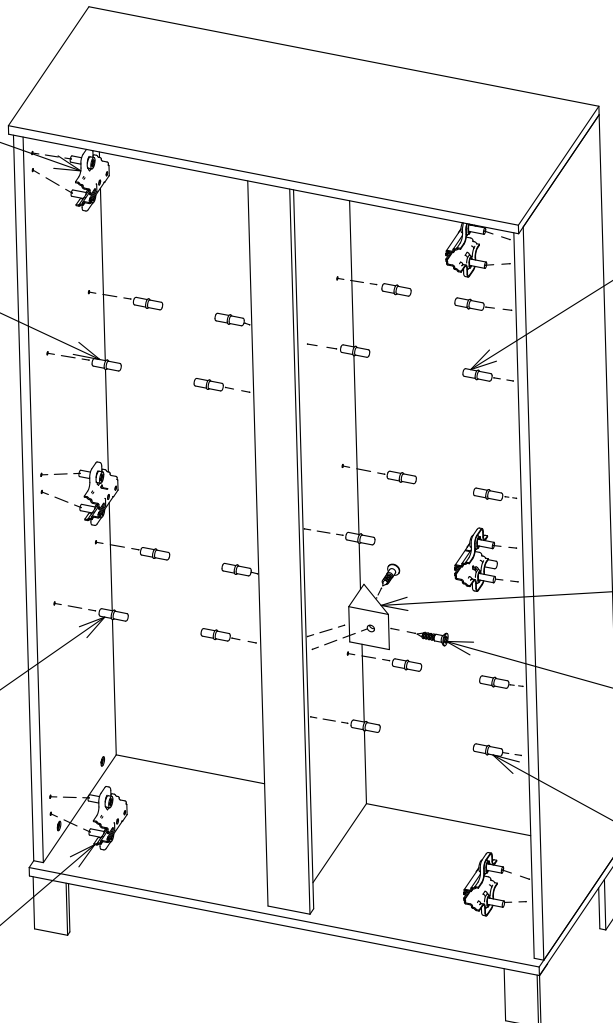
B2

W2

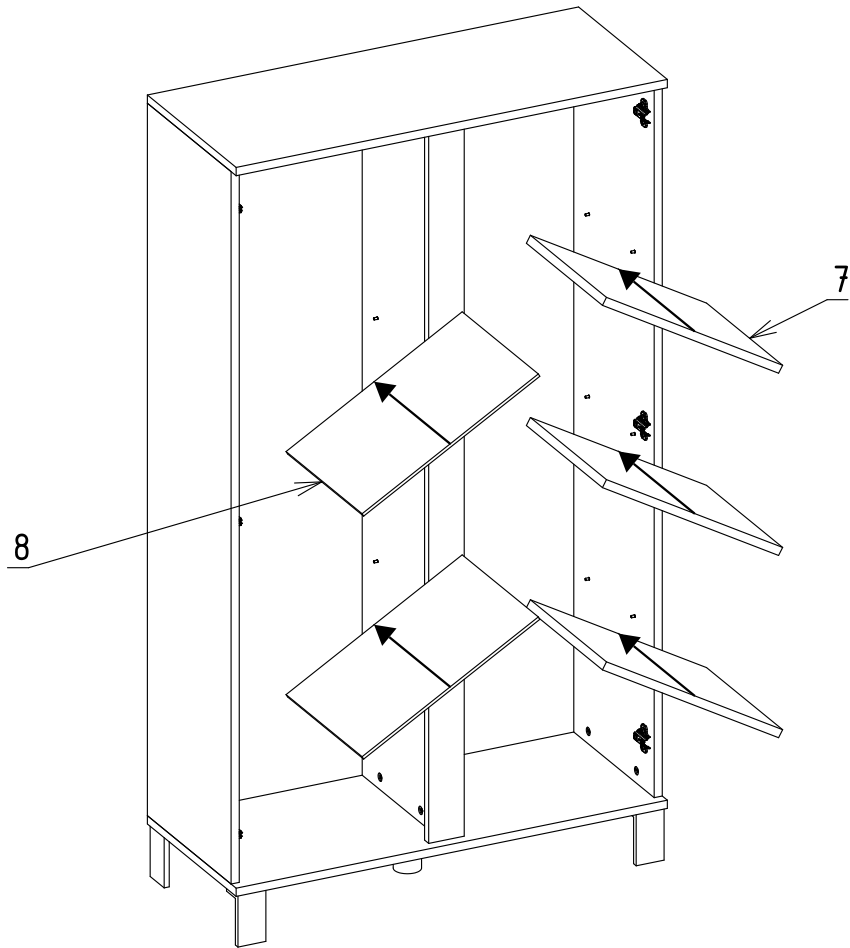
D2

B1

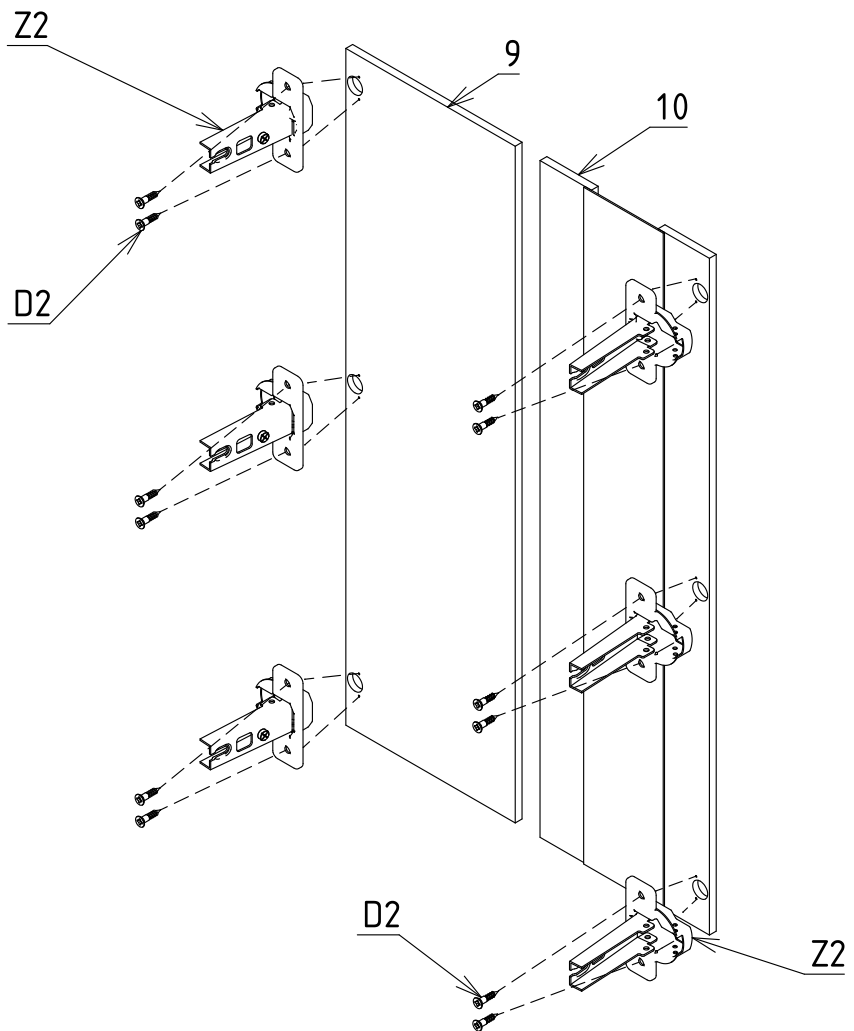
Z1



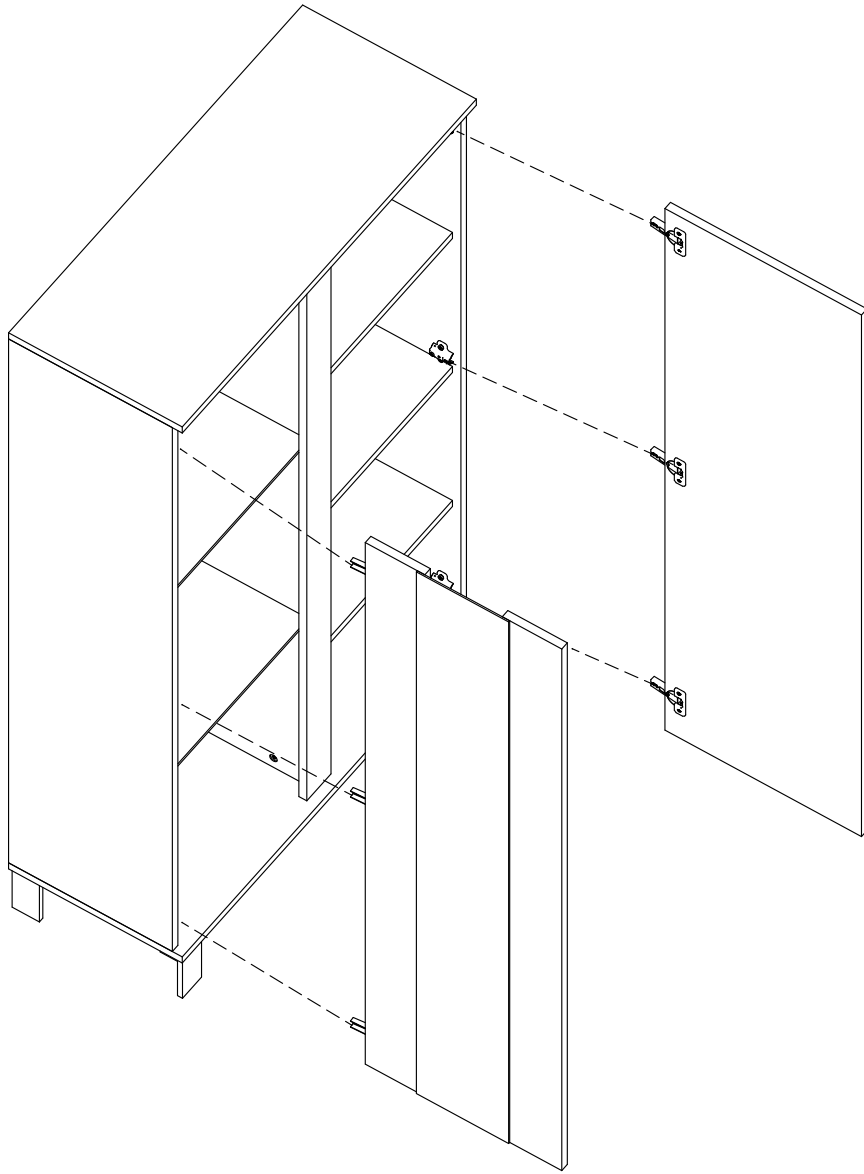
VII



VIII



IX



X

