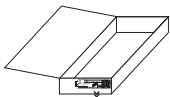
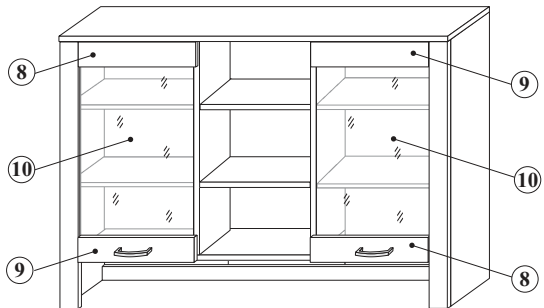
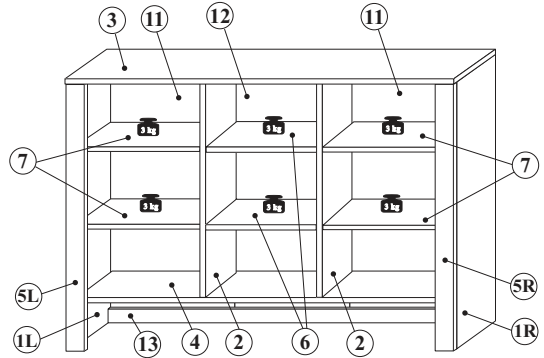
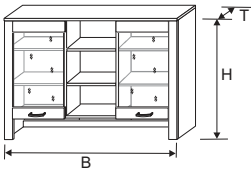


B - 1600 mm
H - 1073 mm
T - 380 mm



1L,1R	1045	360	2 1/2
2	824	339	2 2/2
3	1600	384	1 2/2
4	1560	340	1 2/2
5L,5R	1045	90	2 2/2
6	595	330	2 2/2
7	467	330	4 1/2
8	396	100	2 2/2
9	396	100	2 2/2
10	631	388	2 2/2
11	1050	479	2 1/2
12	1050	613	1 1/2
13	1560	65	1 2/2

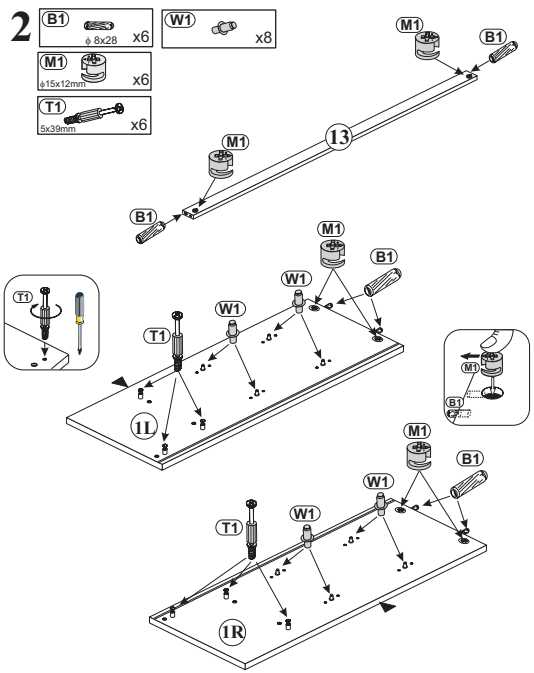
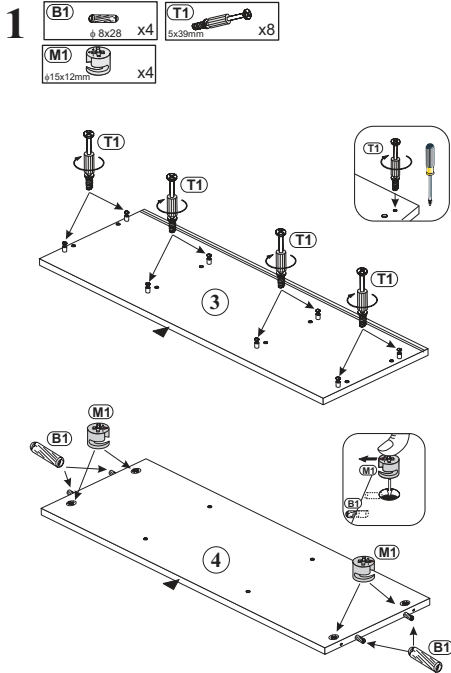
NR 1
(B1) ϕ 8x28 x18
(M1) ϕ 15x12mm x14
(T1) 5x39mm x14
(K1) 7x50 x4
(W1) x20
(W10) x4
(S0) 2.5x12 x4
(J23) x14
(F1) x8
(P2) 3x20 x14

NR 2
(G4) x12
(P16) 4x16 x12
(F33) x8
(P13) 3.5x13 x32+6
(C14) ϕ 21mm x16

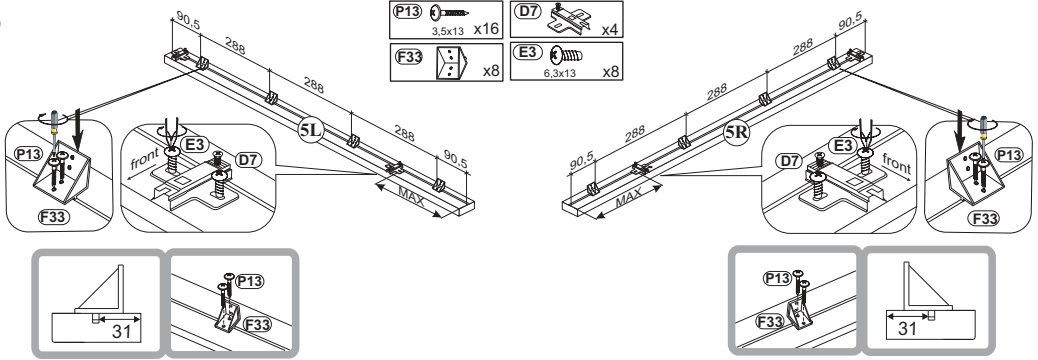
NR 3
(YR) ϕ 35 x4
(D7) H4 x4
(E3) 6.3x13 x8
(S8) 4x13 x8

NR 4
(U168) x2
(P15) 3.5x25 x4

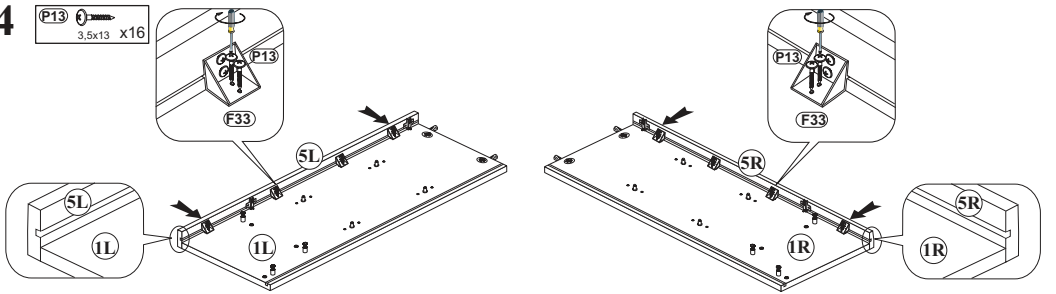
NR 5
(J11) x2
(P13) 3.5x13 x4
(F32) 24x24x20 ϕ 8 ϕ 8 x2
(S5) 3.5x16 x4
(F01) x2
(P11) 4x13 x8



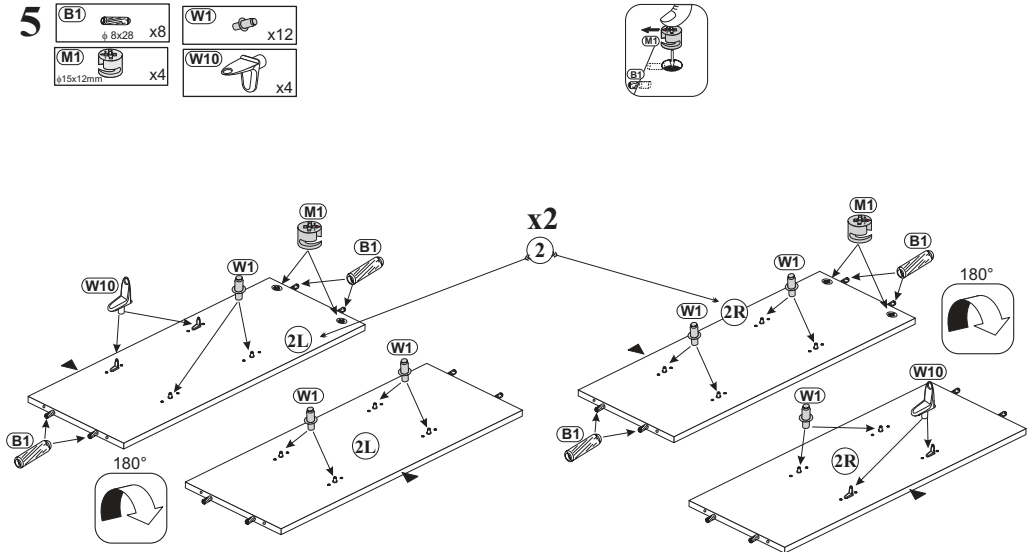
3



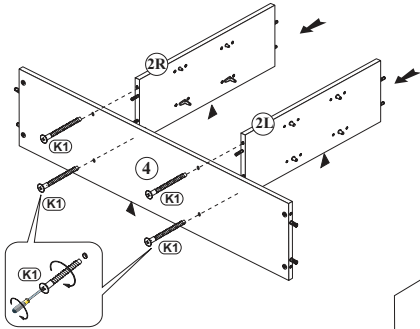
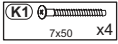
4



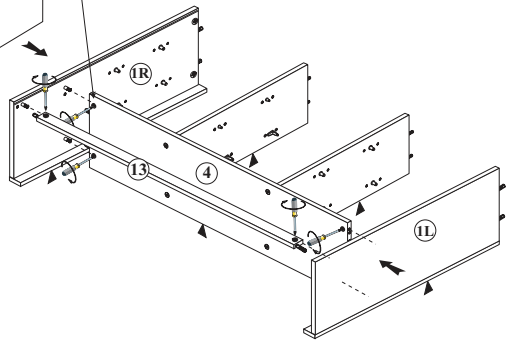
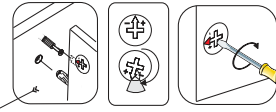
5



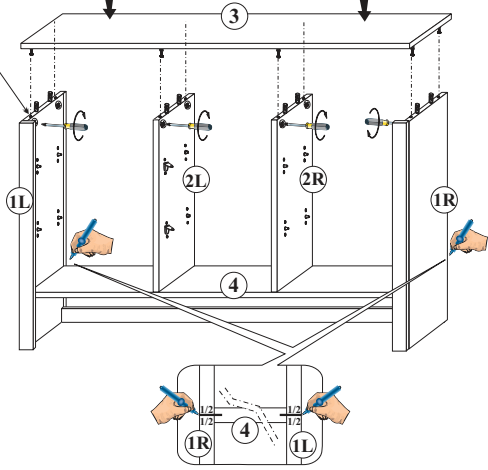
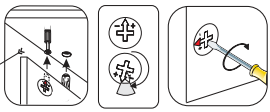
6



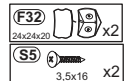
7



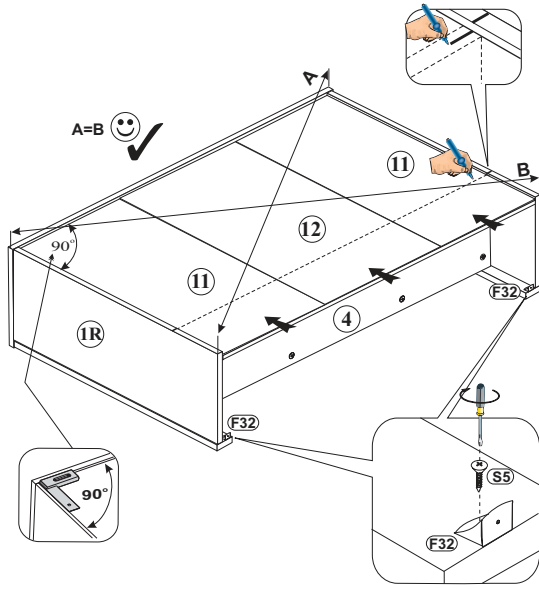
8





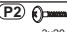
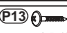

9

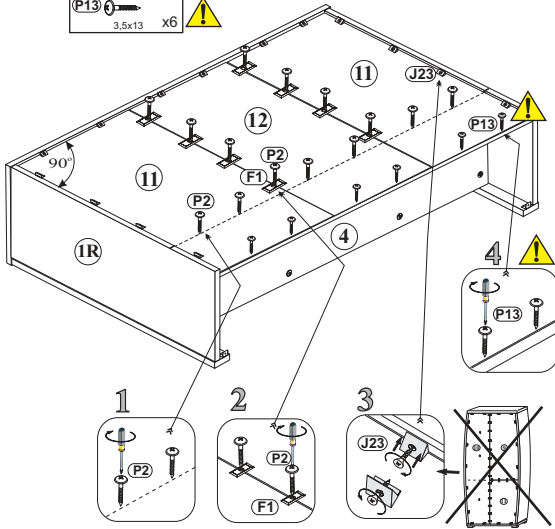


A=B ✓




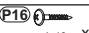


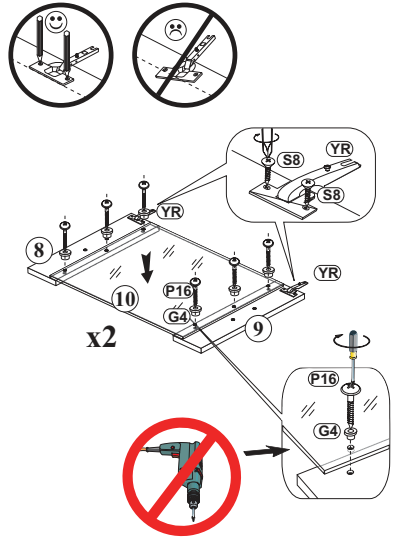
10

- J23  x14
- F1  x8
- P2  3x20 x14
- P13  3,5x13 x6 

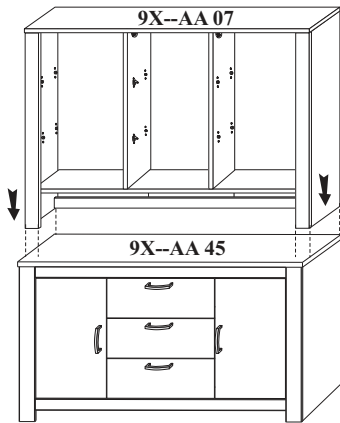


11




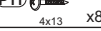
- YR  x4
- G4  x12
- SB  4x13 x8
- P16  4x16 x12

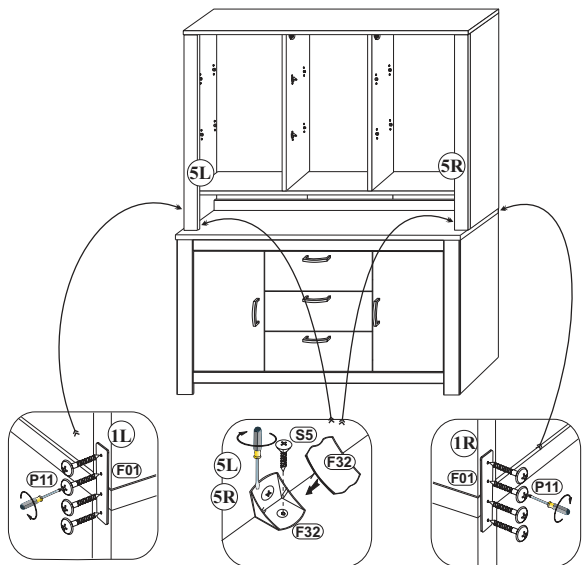


12

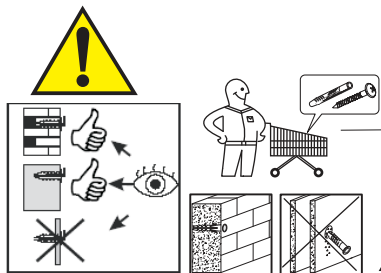
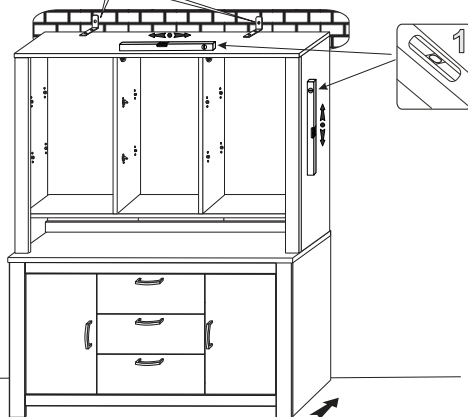
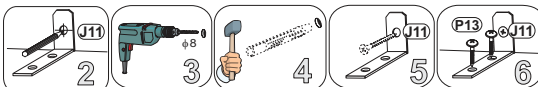
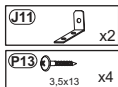


13

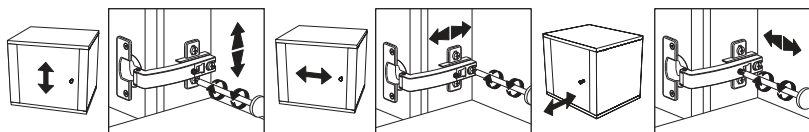
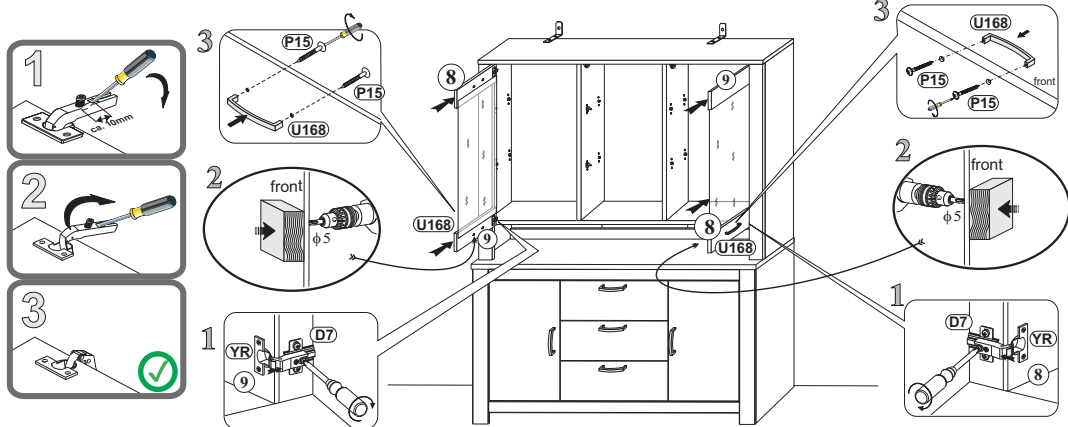
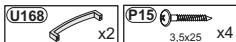
- F32  24x24x20 x2
- F01  x2
- S5  3,5x16 x2
- P11  4x13 x8



14



15



16

