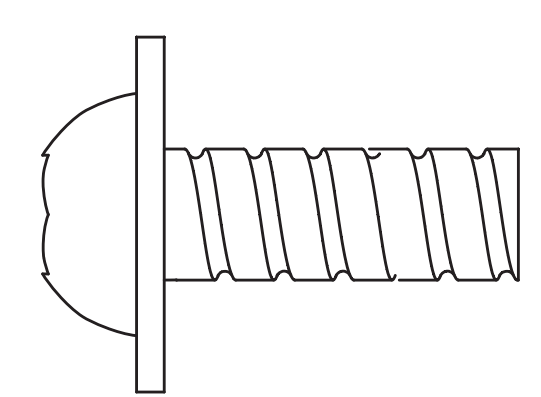
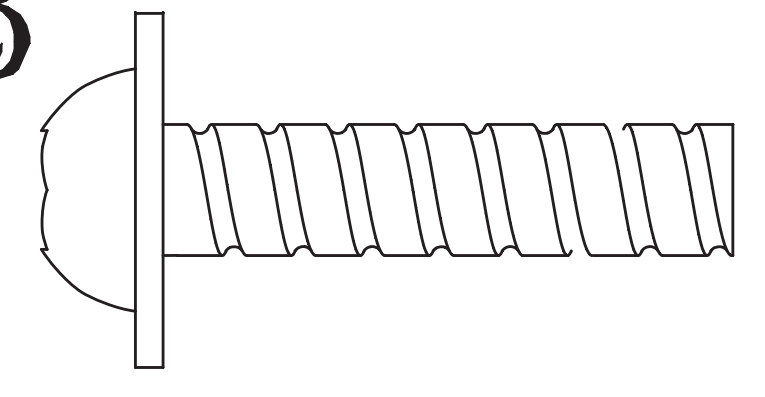
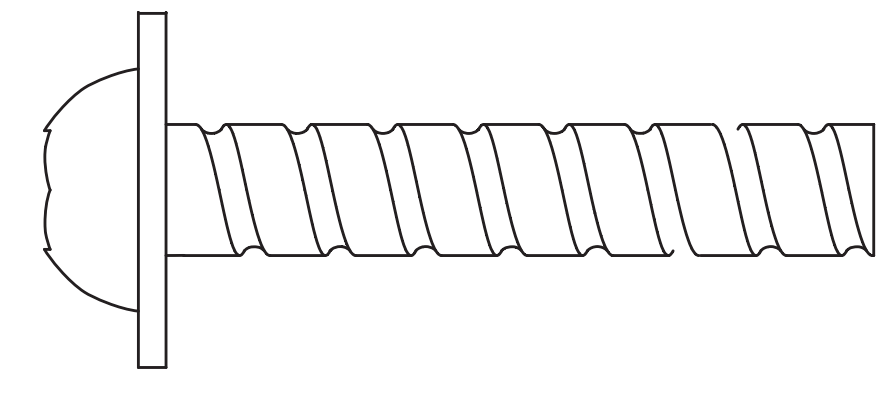
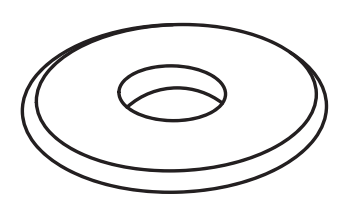
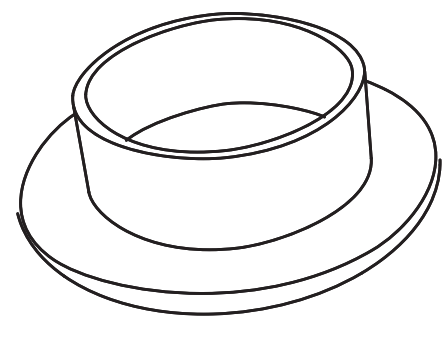
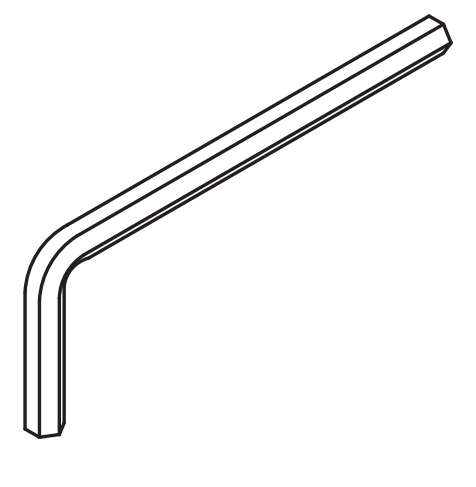
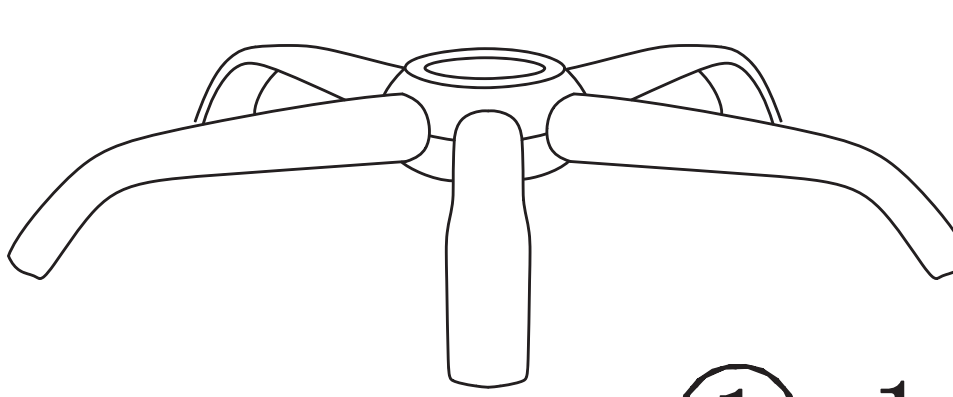
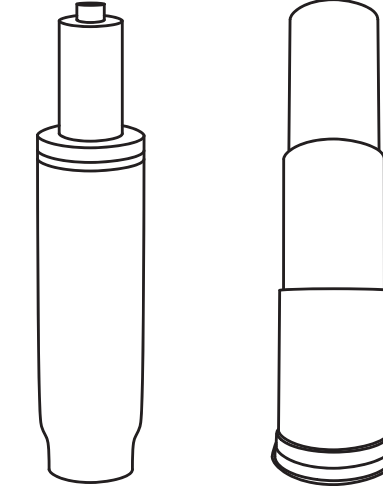
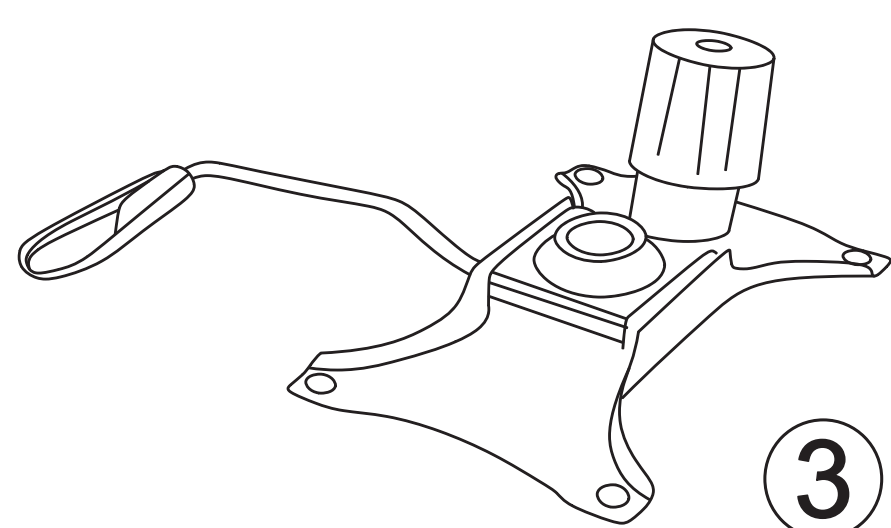
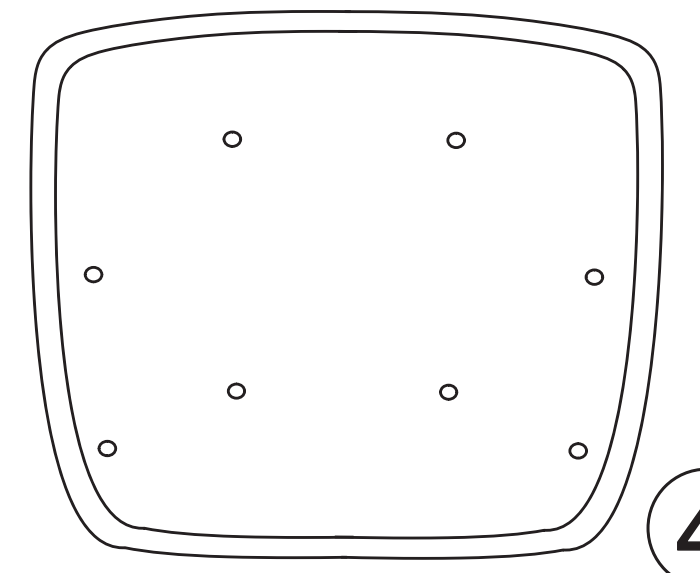

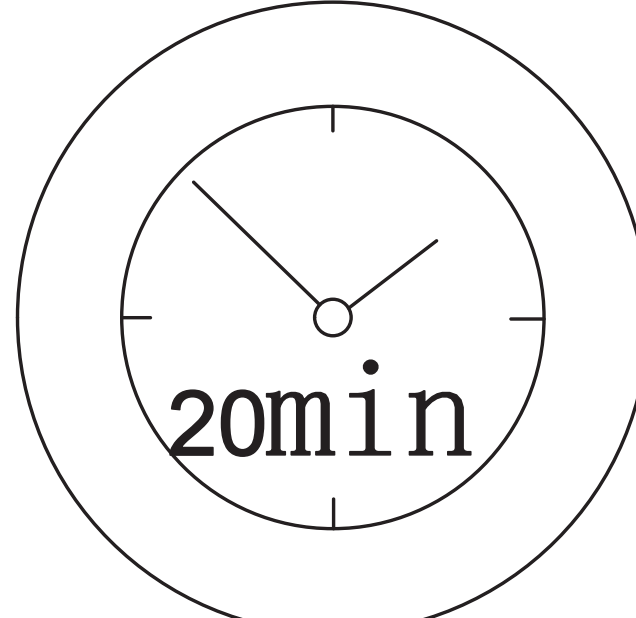
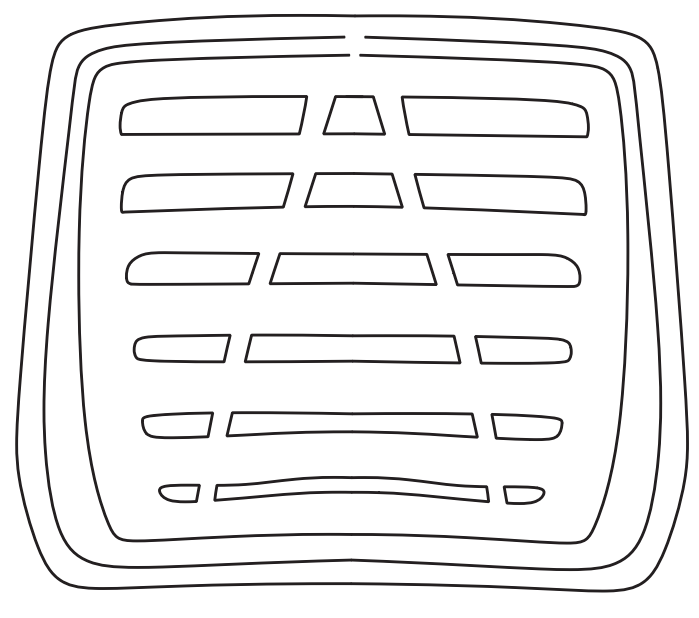
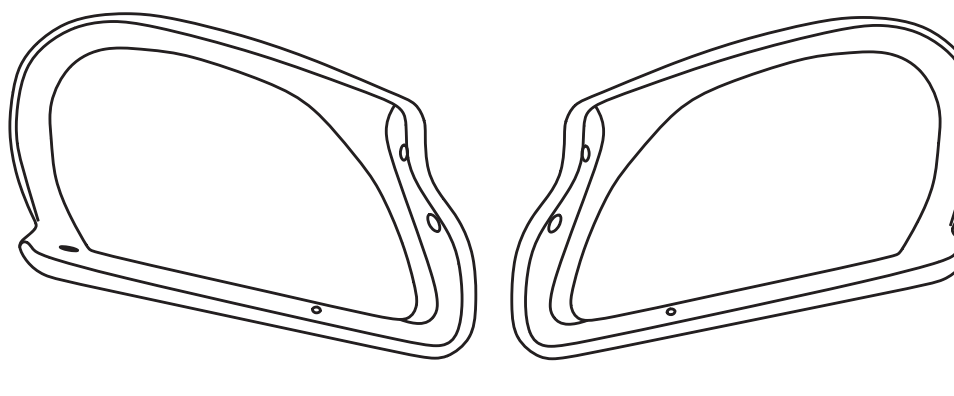
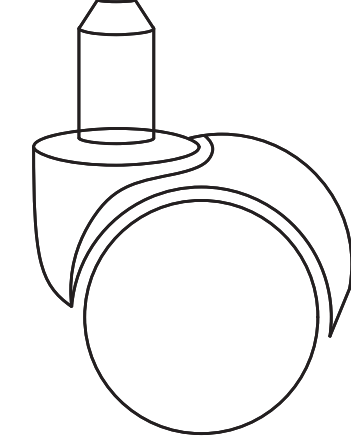
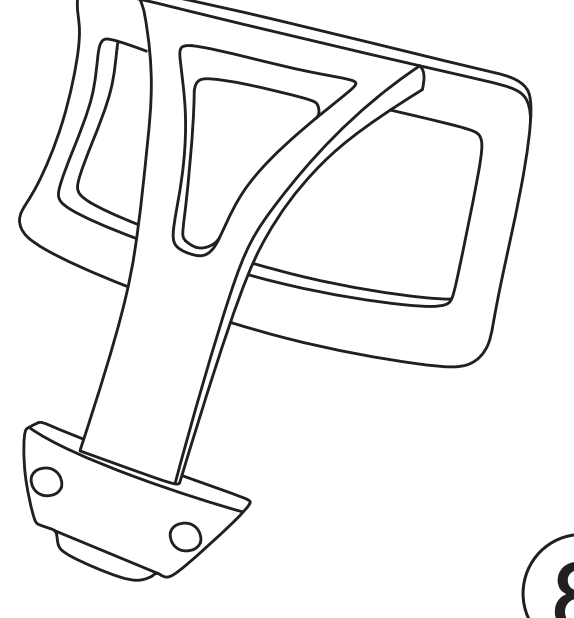
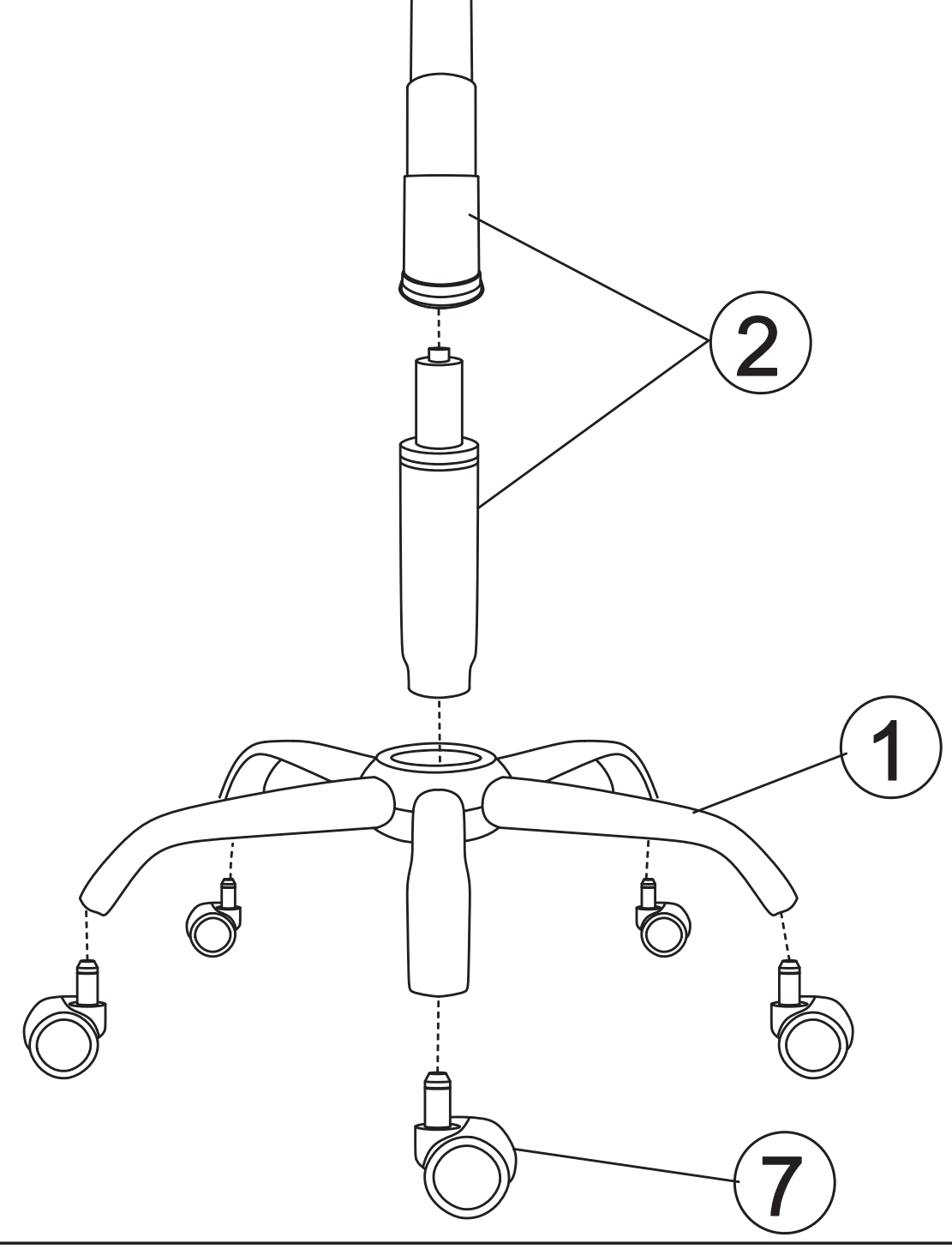
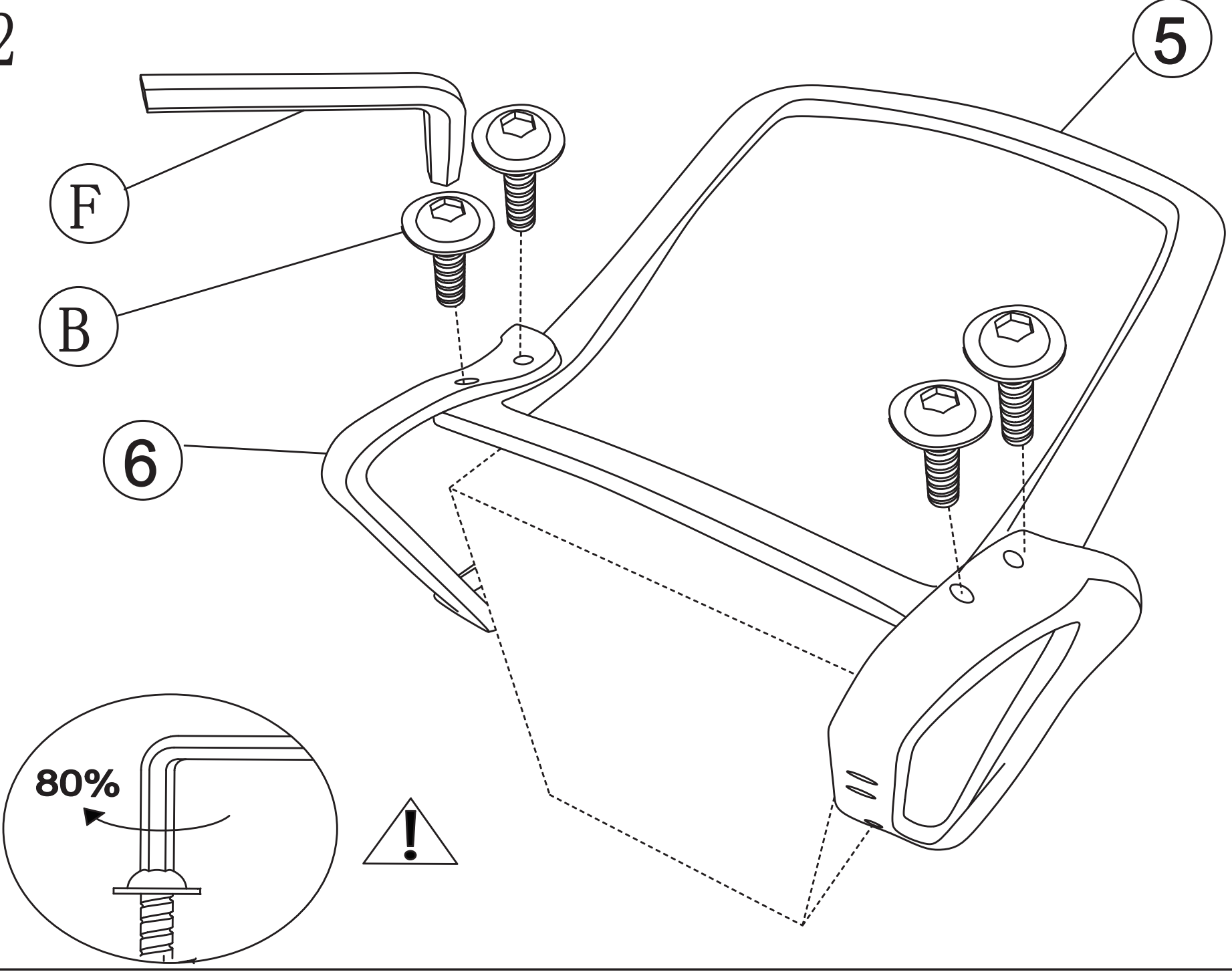
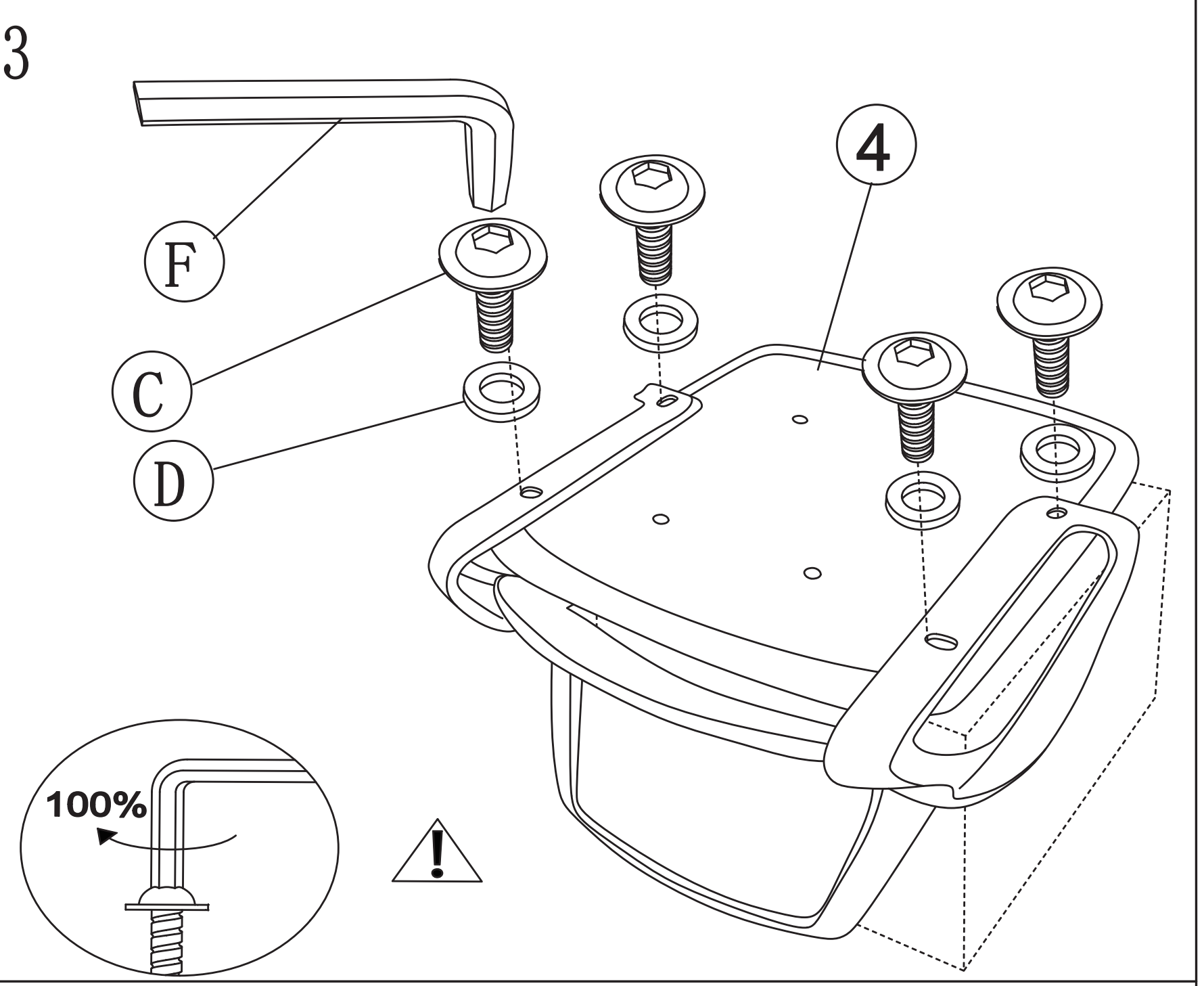
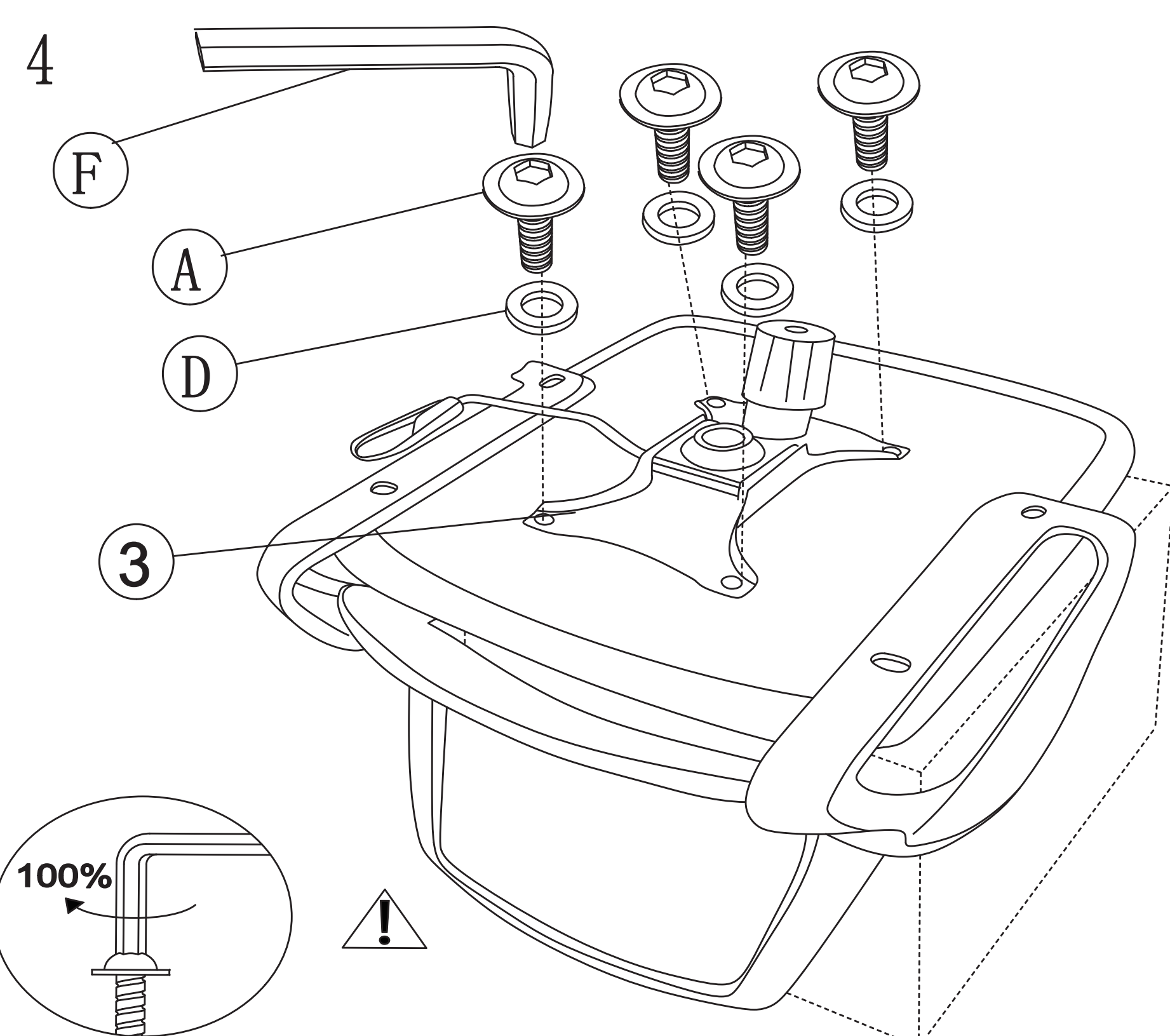
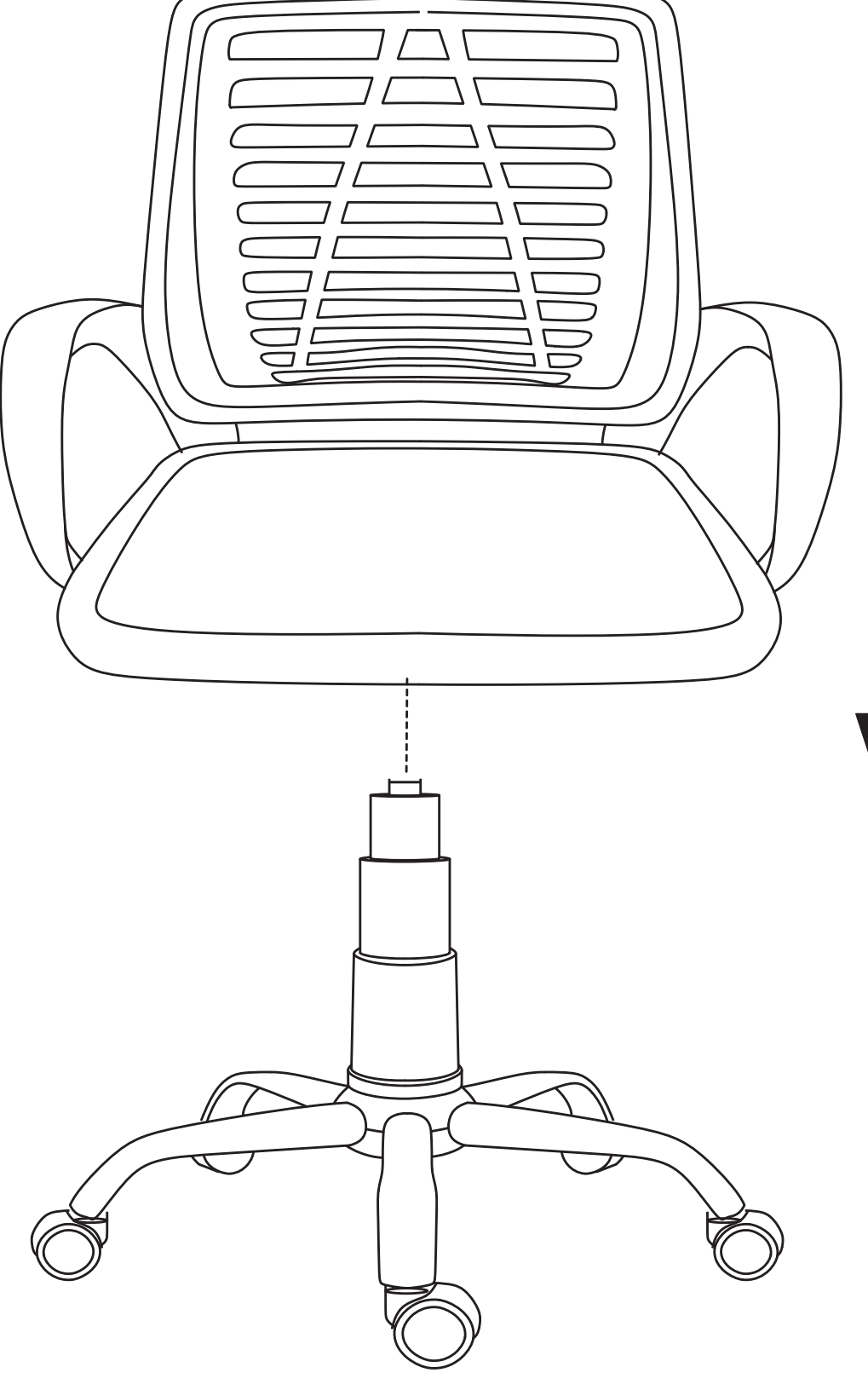
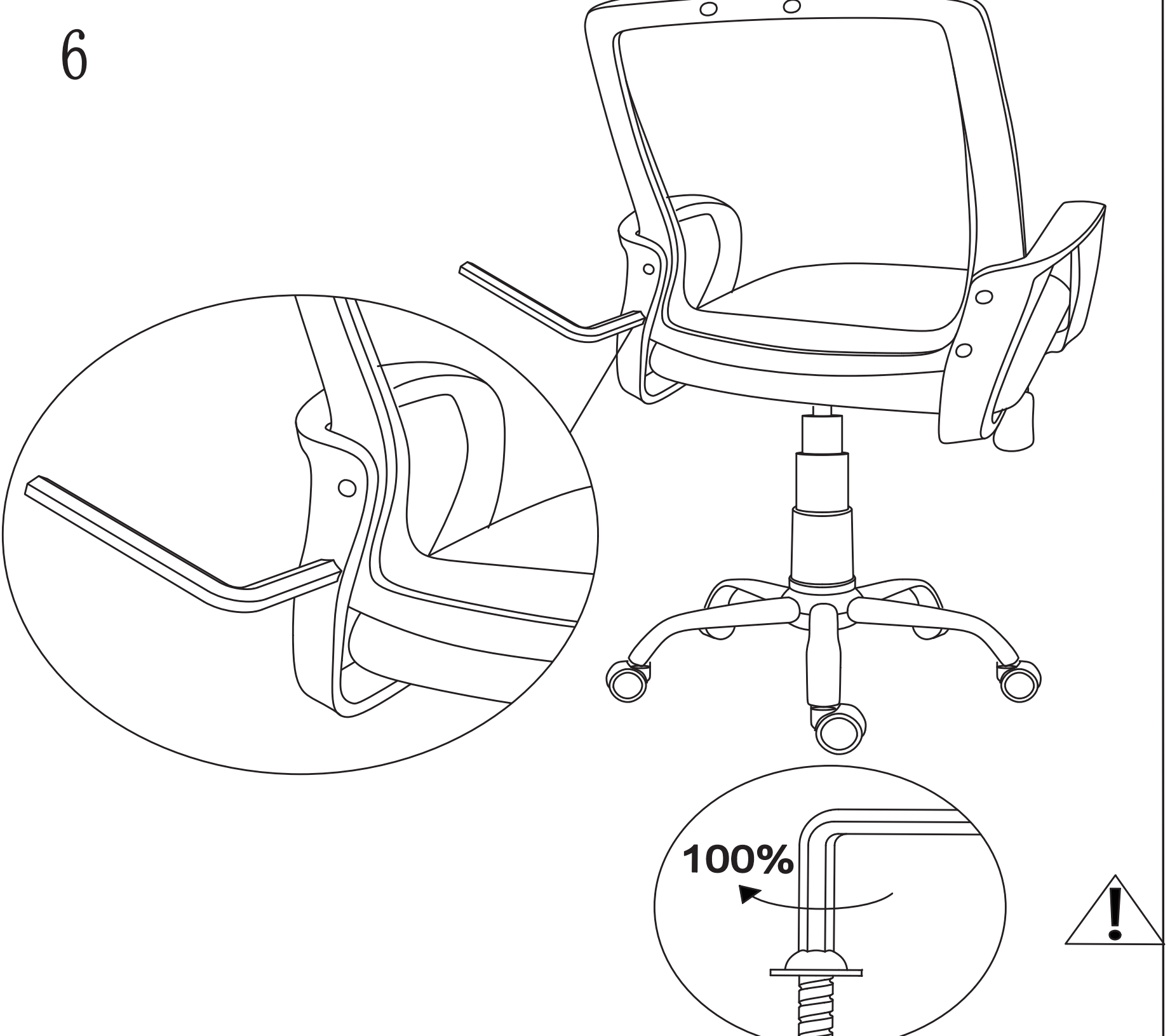
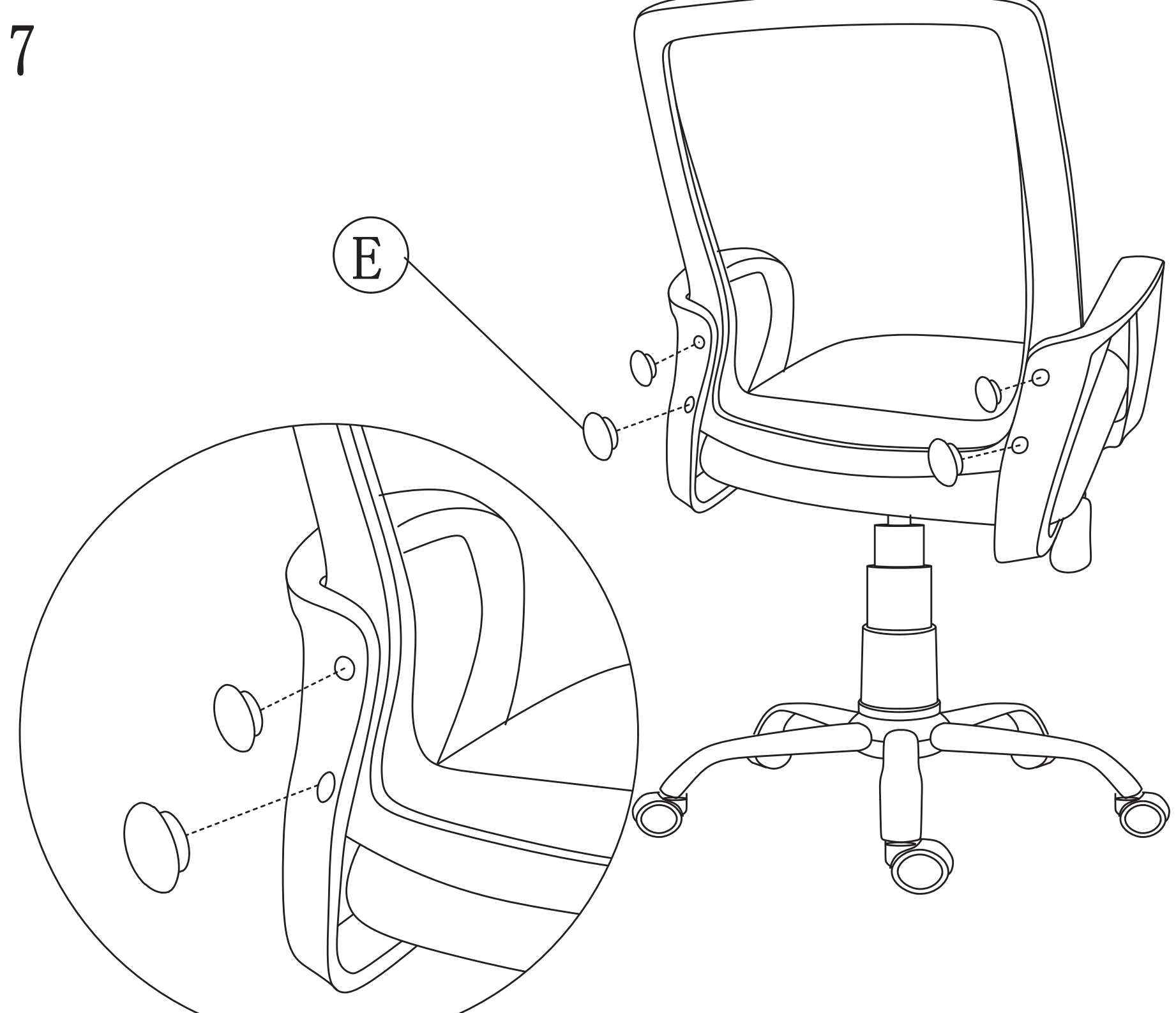
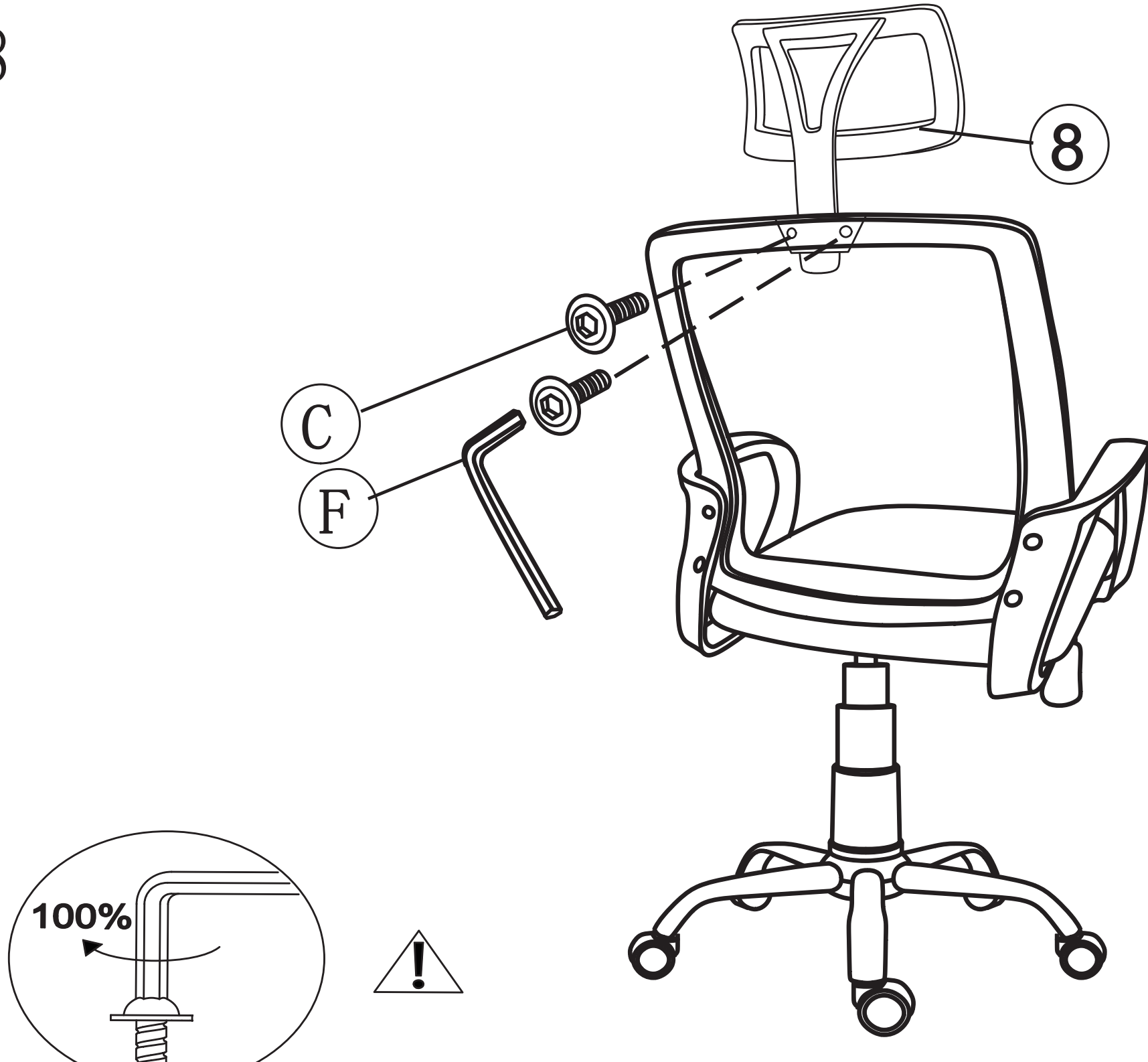
 <p>NARTO MC-6015G-F</p>	<p>A</p>  <p>M6X20mm 4x</p>	<p>B</p>  <p>M6X25mm 4x</p>	<p>C</p>  <p>M6X30mm 6x</p>	<p>D</p>  <p>M6 8x</p>	
	<p>E</p>  <p>4x</p>	<p>F</p>  <p>5mm 1x</p>			
	 <p>①x1</p>	 <p>②x1</p>	 <p>③x1</p>	 <p>④x1</p>	
 <p>X1</p>	 <p>20min</p>	 <p>⑤x1</p>	 <p>⑥x2</p>	 <p>⑦x5</p>	 <p>⑧x1</p>

<p>1</p> 	<p>2</p>  <p>80%</p>	<p>3</p>  <p>100%</p>
<p>4</p>  <p>100%</p>	<p>5</p> 	<p>6</p>  <p>100%</p>
<p>7</p> 	<p>8</p>  <p>100%</p>	