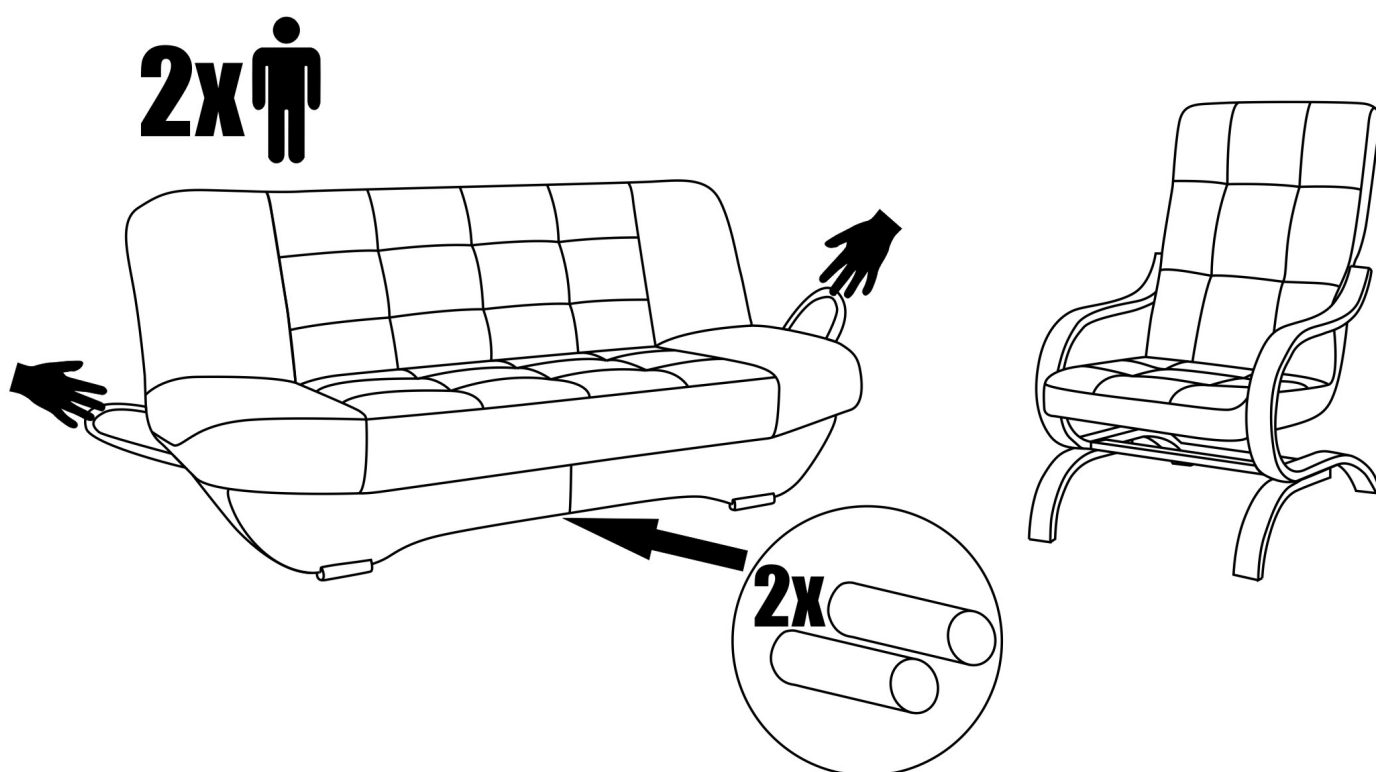
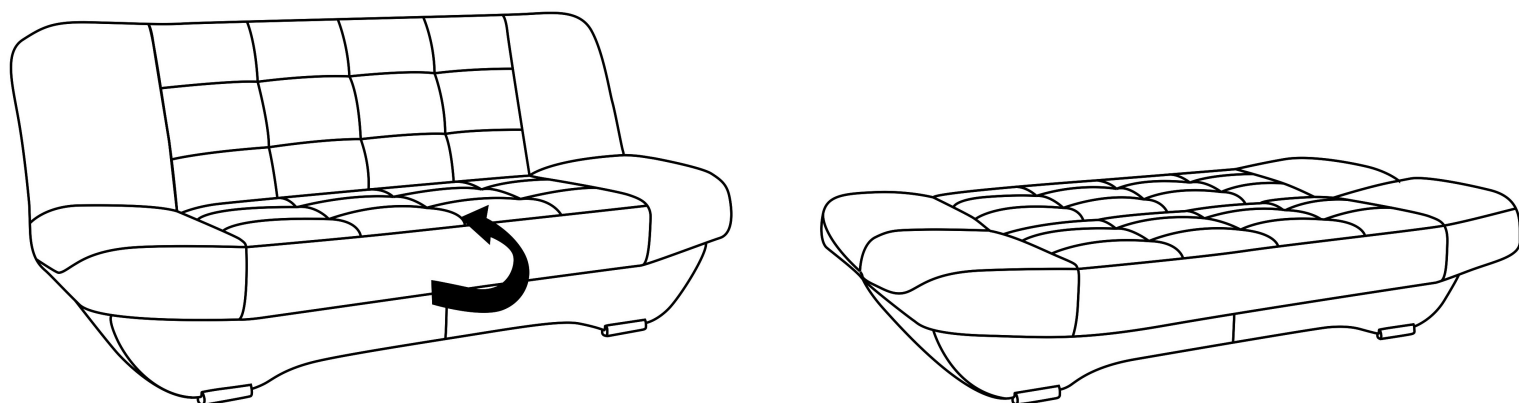


## INSTRUKCJA OBSŁUGI

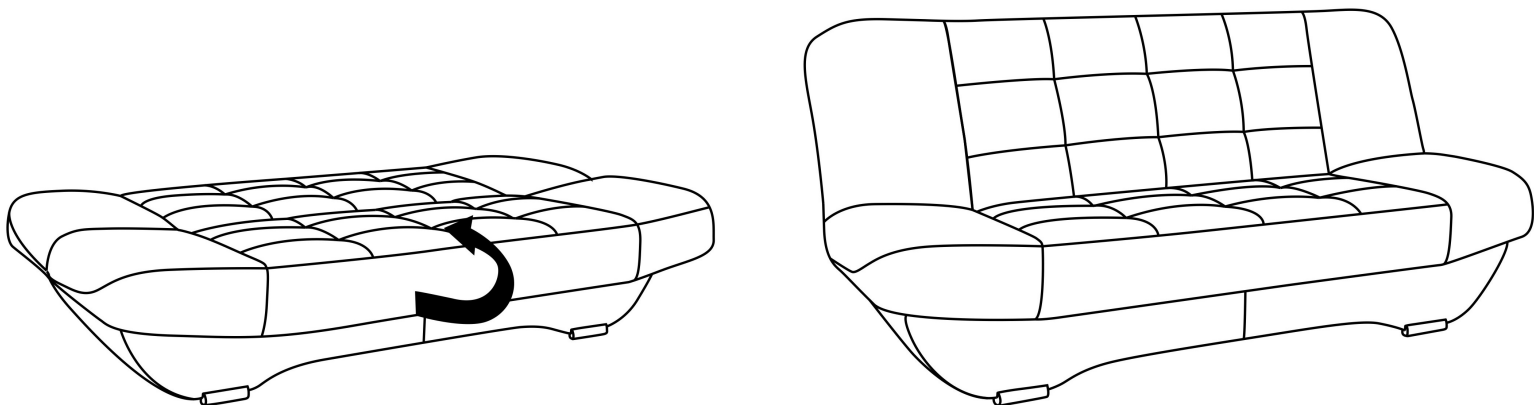
Meble tapicerowane należy przenosić w dwie osoby za uchwyty oznaczone na rysunku.  
Kolekcja Eryk dostarczana jest w formie zmontowanej i nie wymaga montażu.  
Poduszki znajdują się w pojemniku.



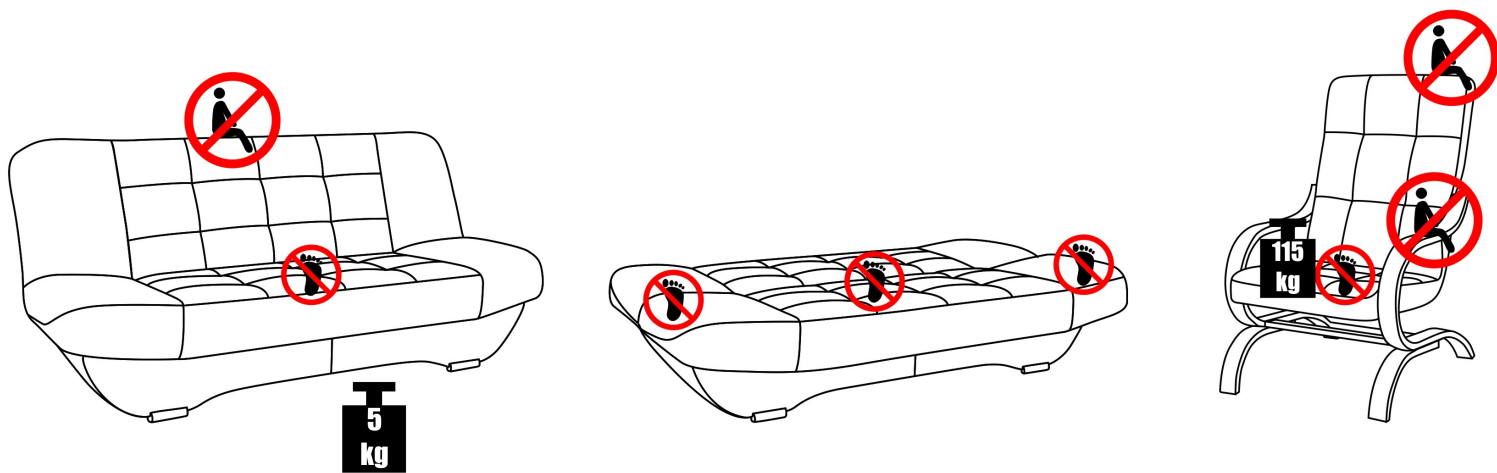
Przed rozłożeniem funkcji spania usunąć wszelkie przeszkody oraz zachować odległość kanapy od ściany. Należy podnieść siedzisko do góry i docisnąć do oparcia aż usłyszysz charakterystyczne „klik-klak”. Następnie kładziemy siedzisko i wersalka jest rozłożona.



Aby złożyć funkcję spania należy podnieść siedzisko do góry i docisnąć do oparcia aż usłyszysz charakterystyczne „klik-klak”. Następnie kładziemy siedzisko i wersalka jest złożona.



Nie wolno siedzieć na oparciach, podnóżkach, nie należy stawać na kanapie, fotelu. Maksymalne obciążenie pojemnika na pościel to 5kg. Maksymalne obciążenie fotela to 115kg.



Po dostarczeniu mebel może posiadać niewielkie odkształcenia, odgniecenia, nierówności, które powinny w niedługim czasie wrócić do pierwotnego wyglądu. Chcąc przyspieszyć proces należy ręcznie nadać właściwą formę poszczególnym elementom.

