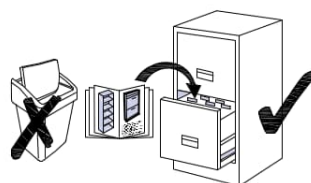
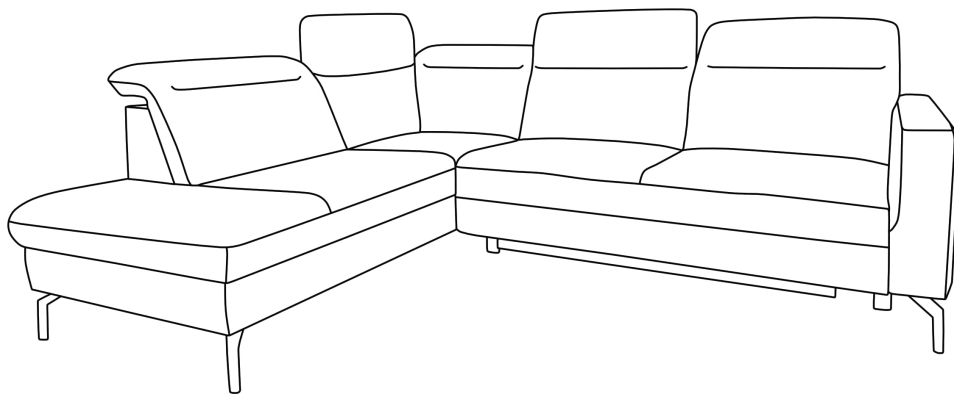
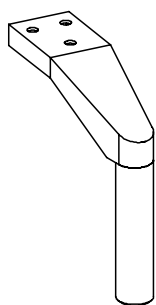


Modell: AG72

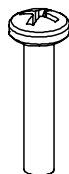


E1



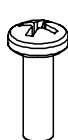
5x

E2  
M6x30



6x

E3  
M6x20

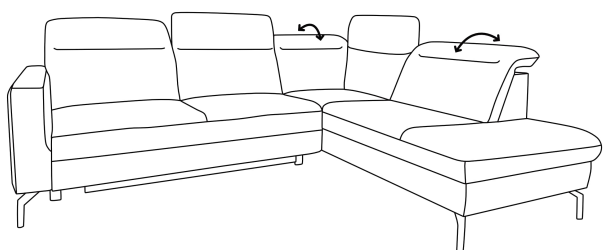


9x

2RCL - X90L1STP  
2RCP - X90K1STL

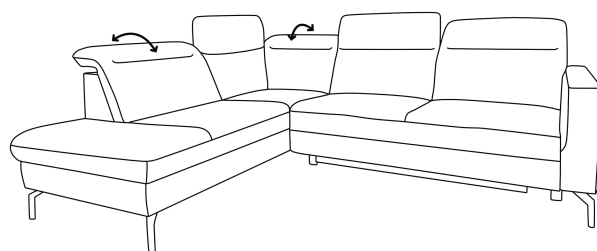
L

2RCL - X90K1STP

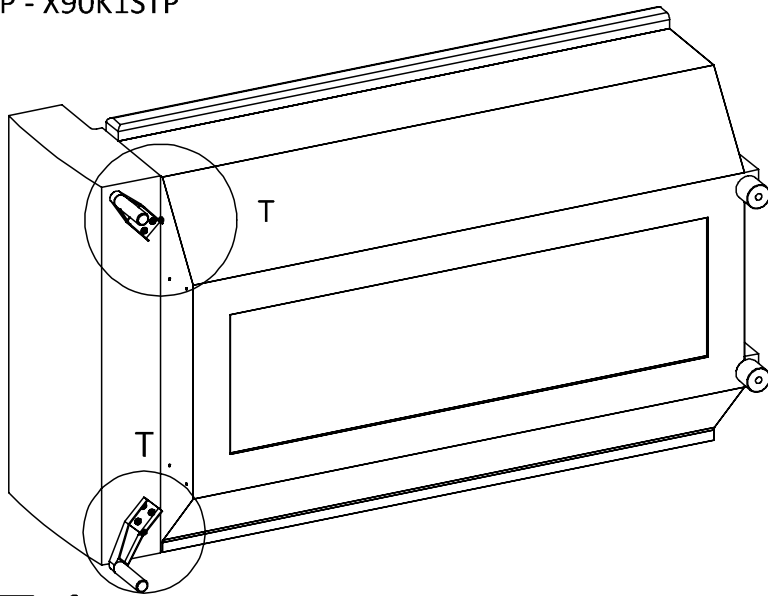


2RCP - X90K1STL

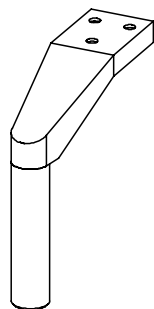
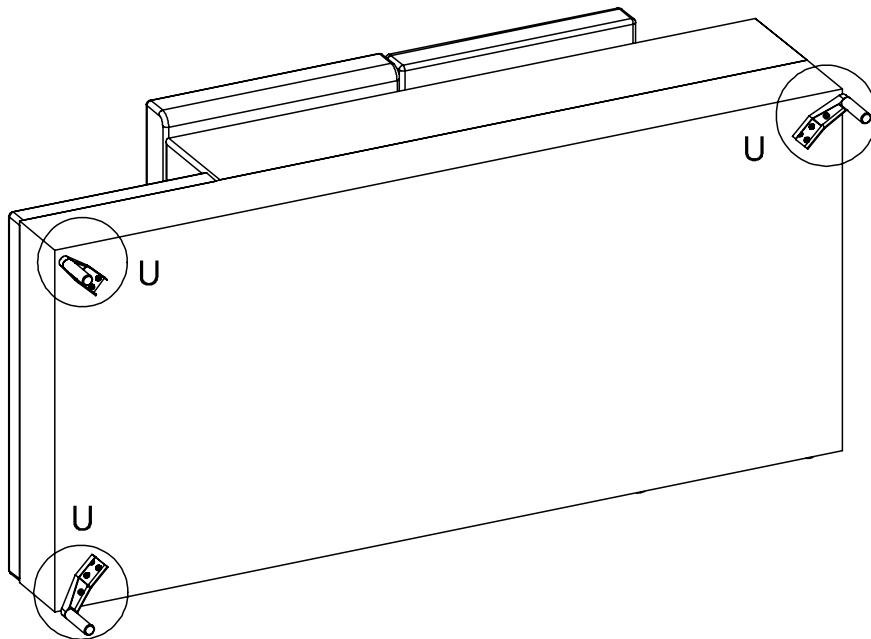
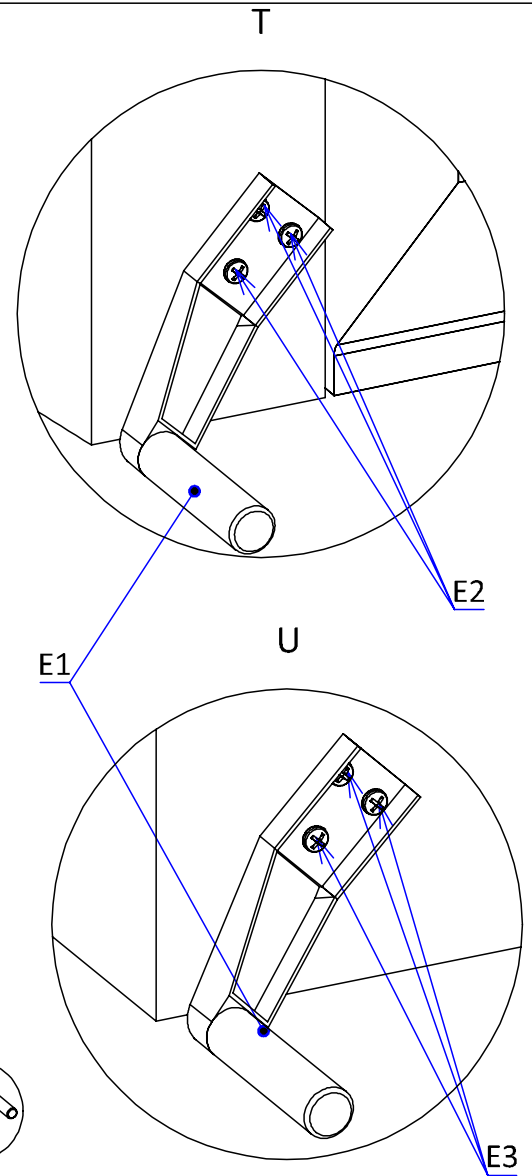
P



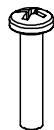
2RCL - X90K1STL  
2RCP - X90K1STP



ET 1.

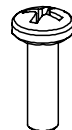


E2  
M6x30



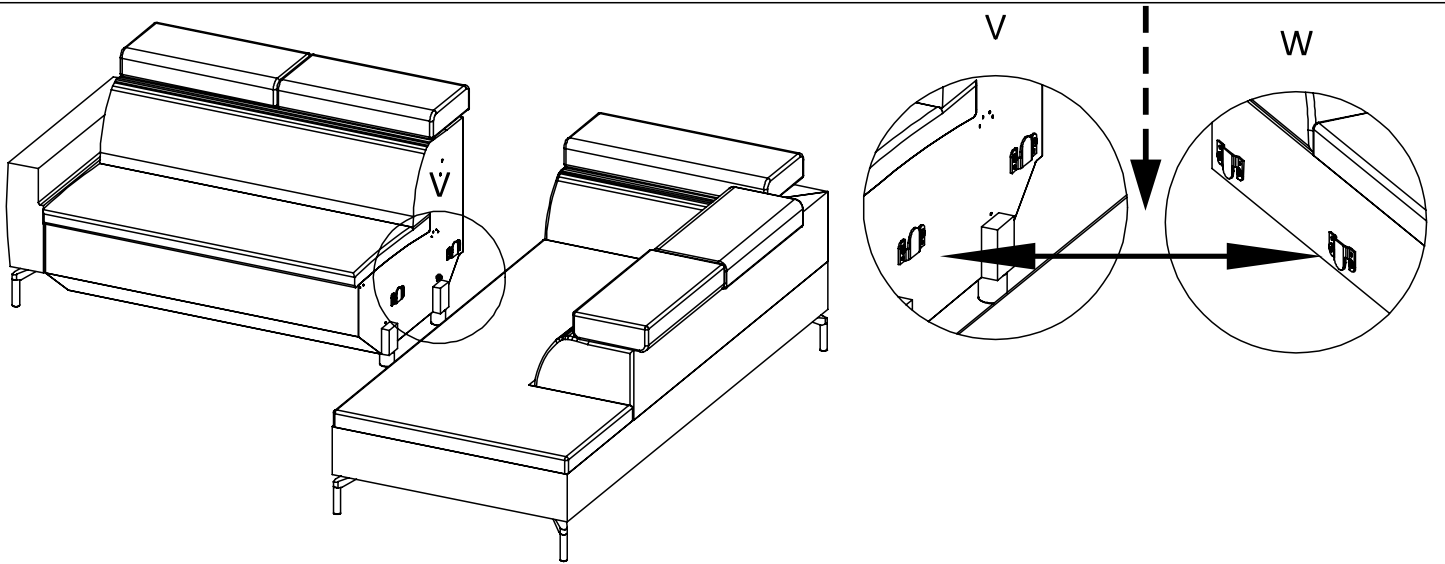
2RCL/P - 6x

E3  
M6x20

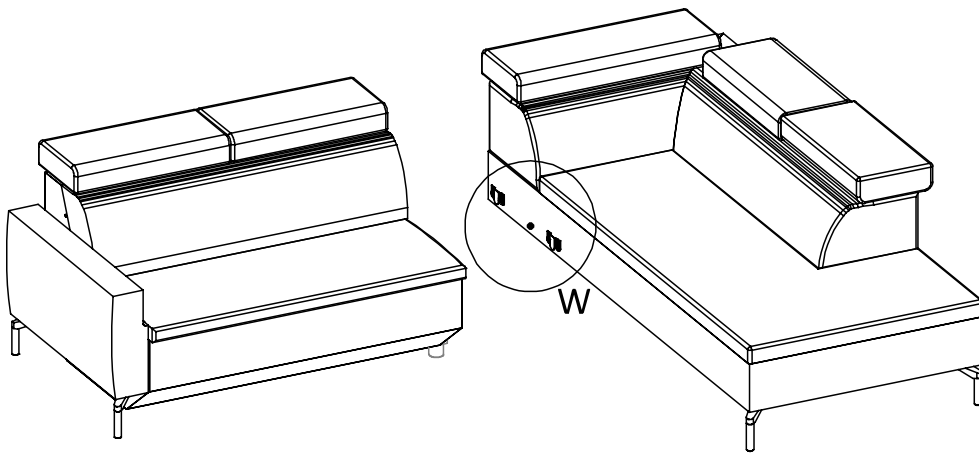


X90K1STL/P - 9x

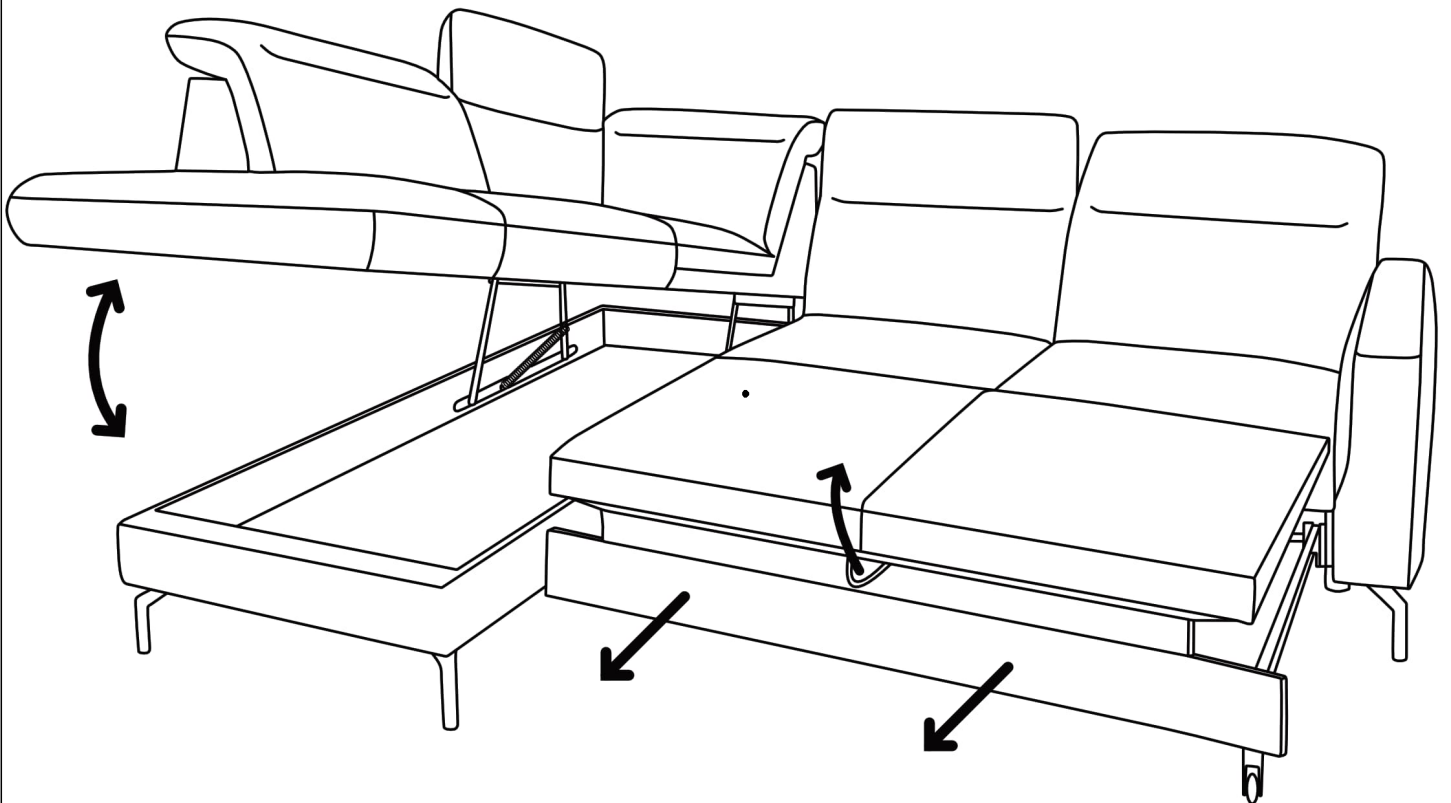
2RCL/P - 2x  
X90K1STL/P - 3x



ET2

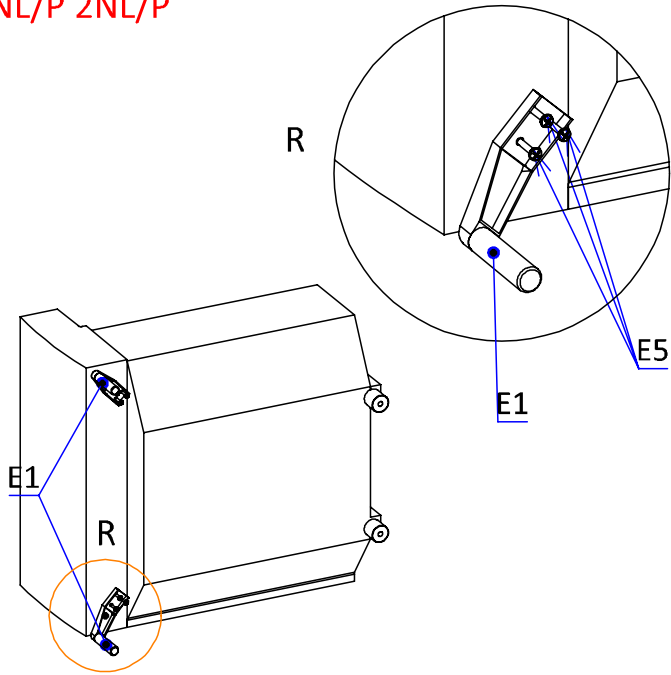


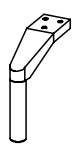
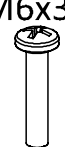
ET 3



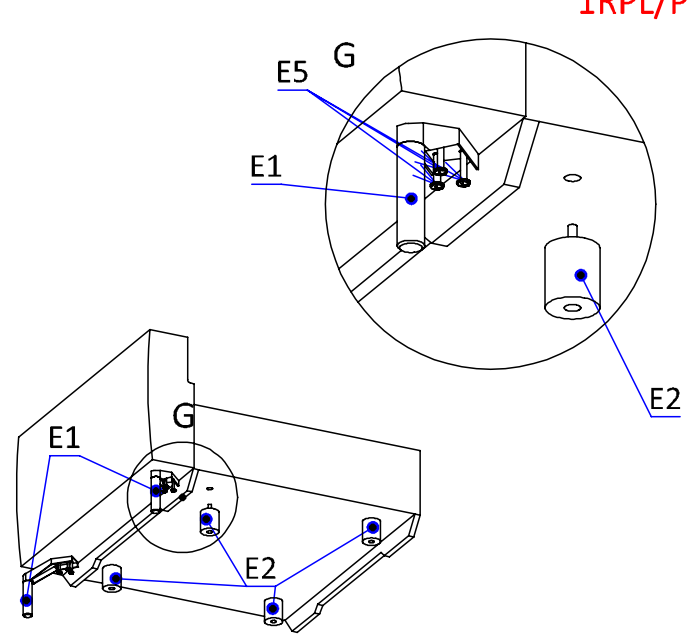
STR 3

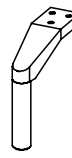

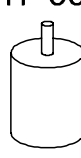
1NL/P 2NL/P



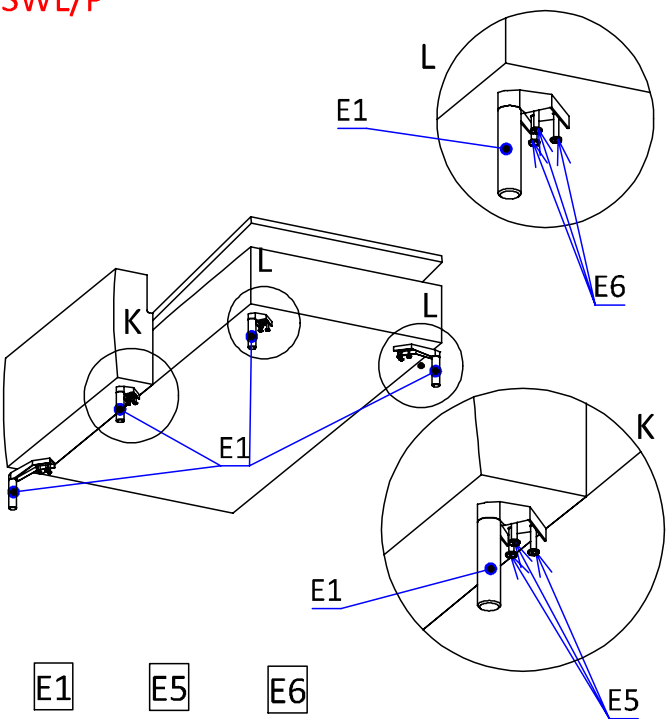
- E1 E5
- M6x30
-  
- 2x 6x

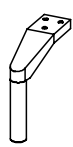
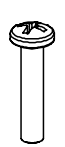

1RPL/P



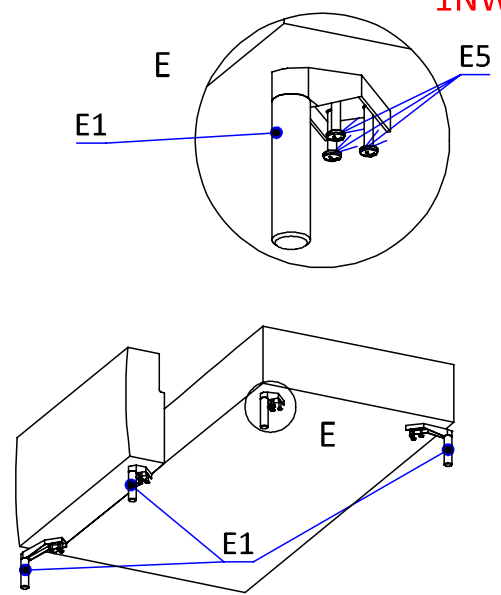
- E1 E5 E2
- M6x30 H=60
-   
- 2x 6x 4x


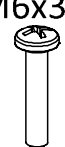
1SWL/P



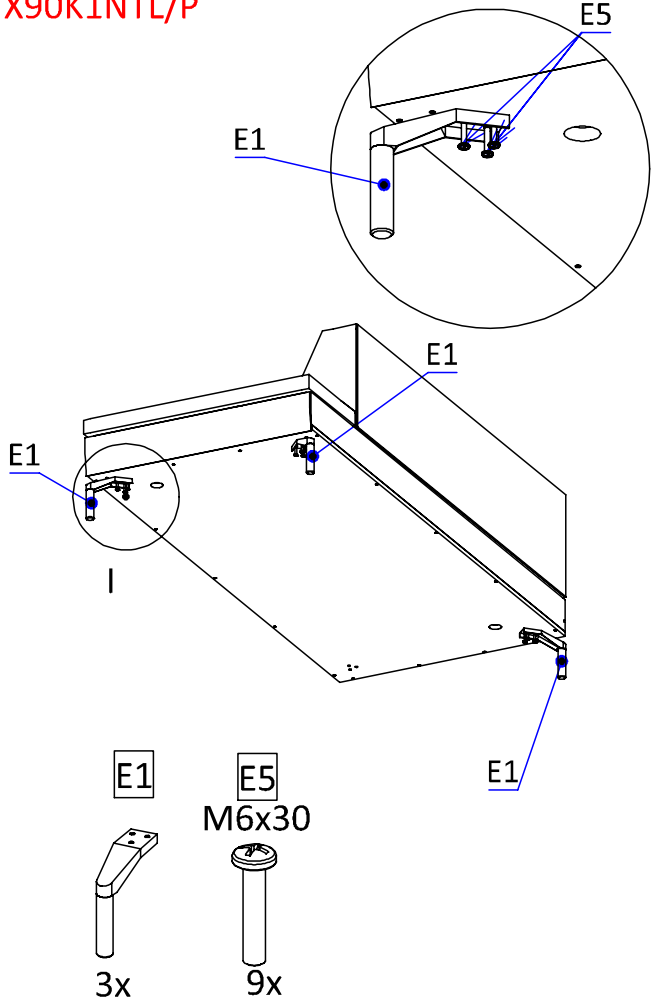
- E1 E5 E6
- M6x30 M6x20
-   
- 4x 6x 6x
- str 4

1NWL/P

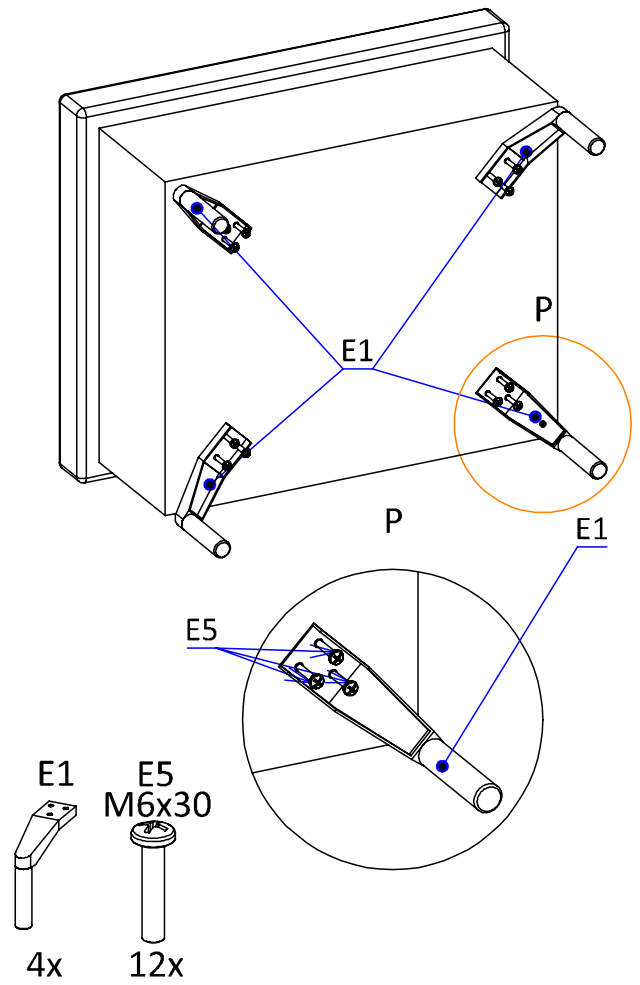


- E1 E5
- M6x30
-  
- 4x 12x

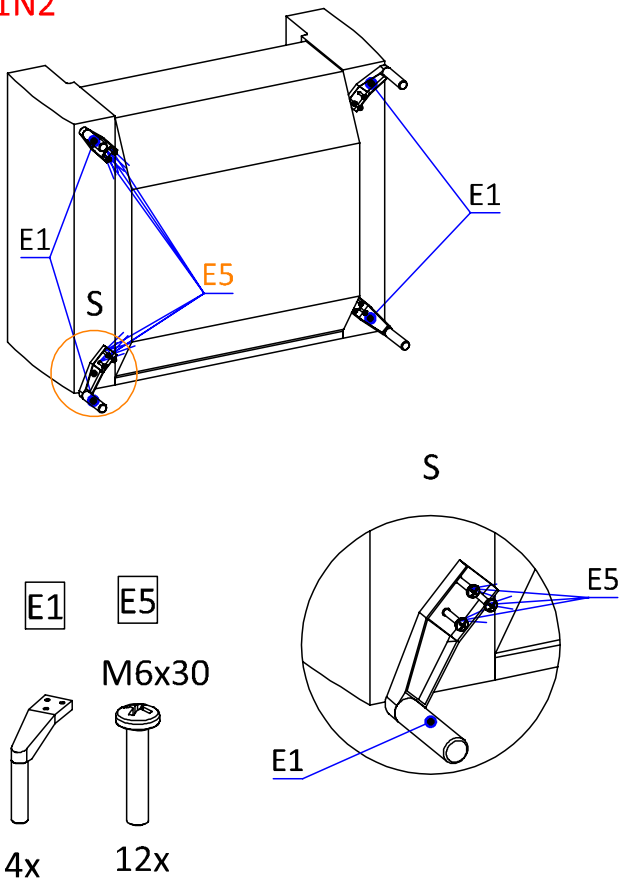
X90K1NTL/P



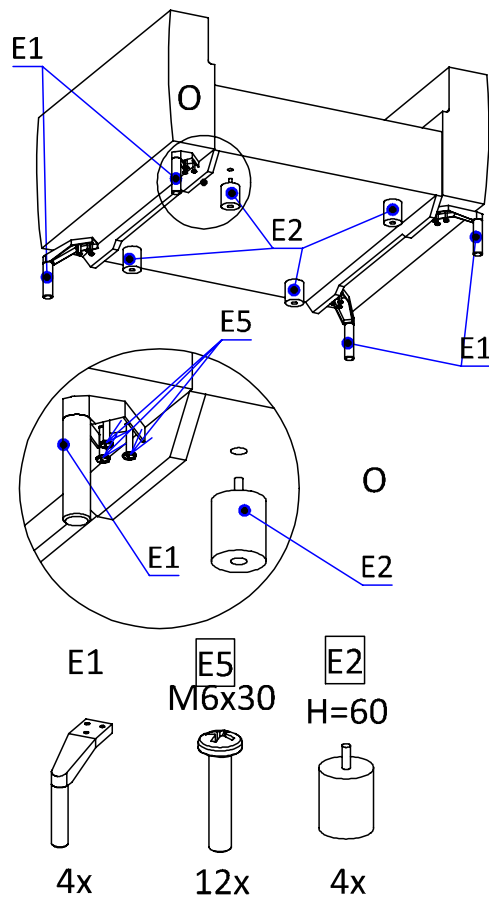
TAG72



1N2



1RP2



str 5