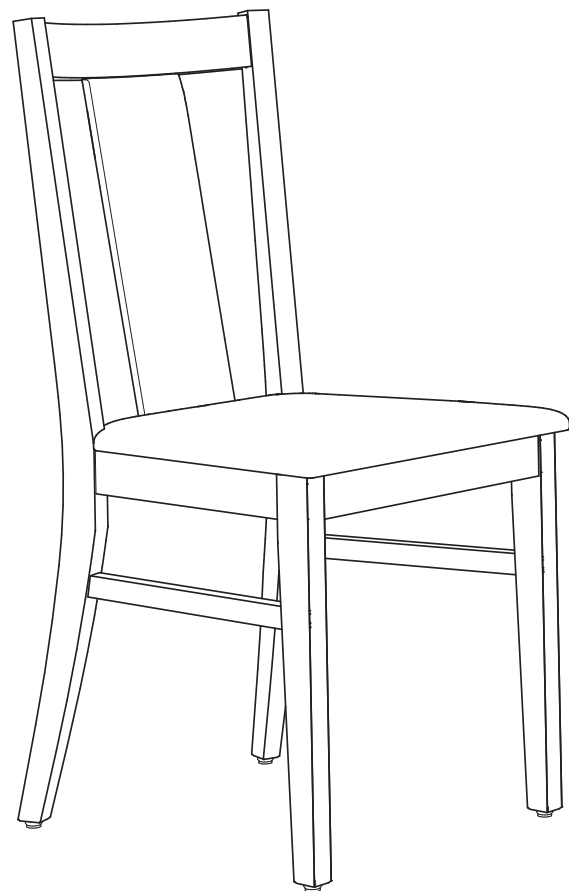
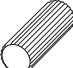



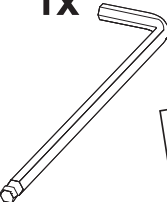




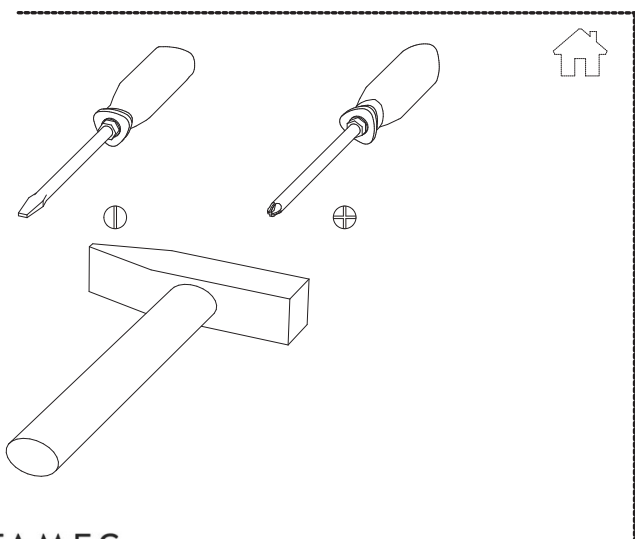
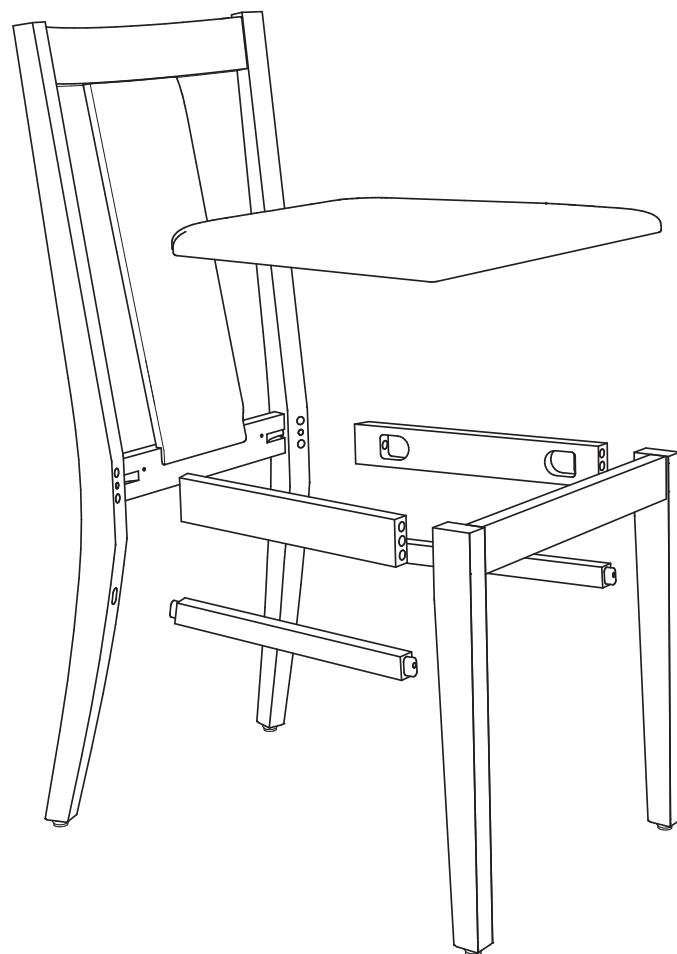


# NIKAS

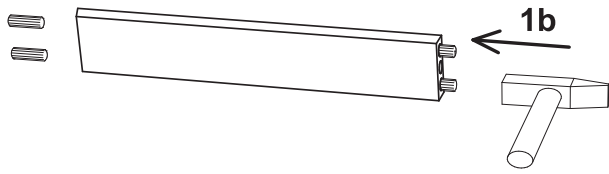
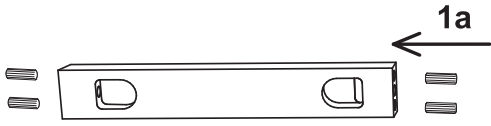
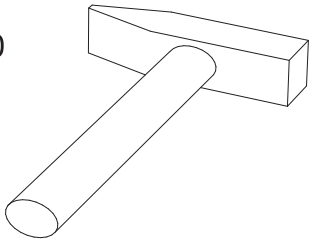


- 8x**  
Ø10x30 
- 4x**  
Ø10x20 M6 
- 4x**  
M6x60 
- 4x** 
- 1x** 

- 4x**  
Ø5x60 
- 4x**  
M6x10 
- 4x**  
Ø4x16 
- 4x** 



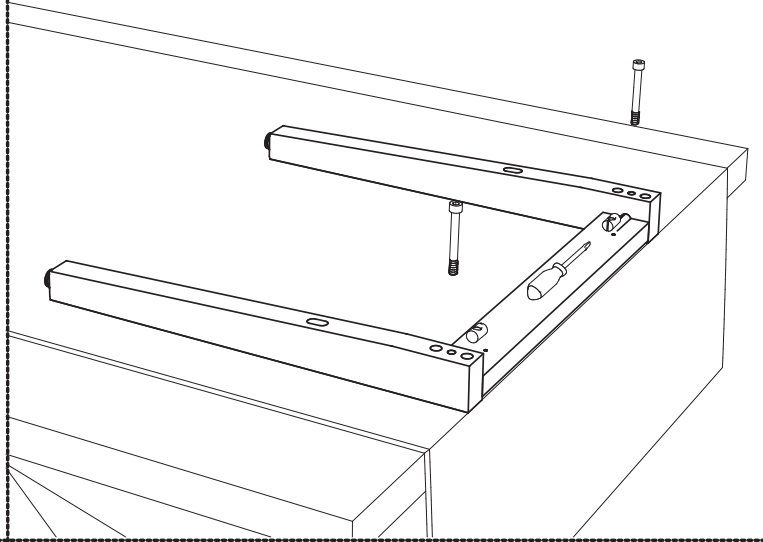
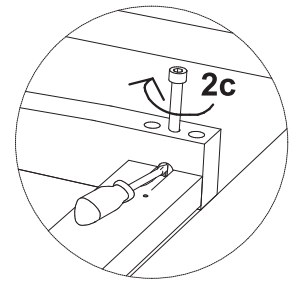
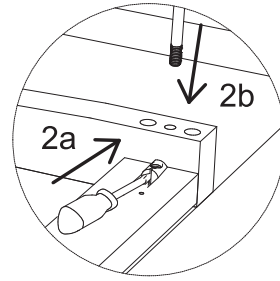
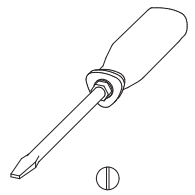
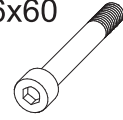
**1** 8x  
Ø10x30



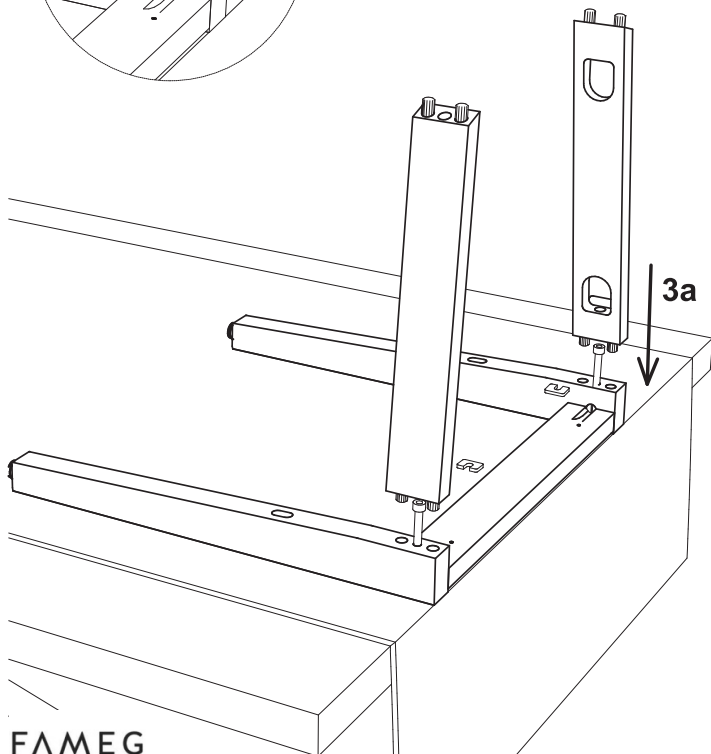
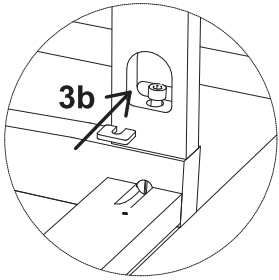
**2** 2x  
Ø10x20 M6



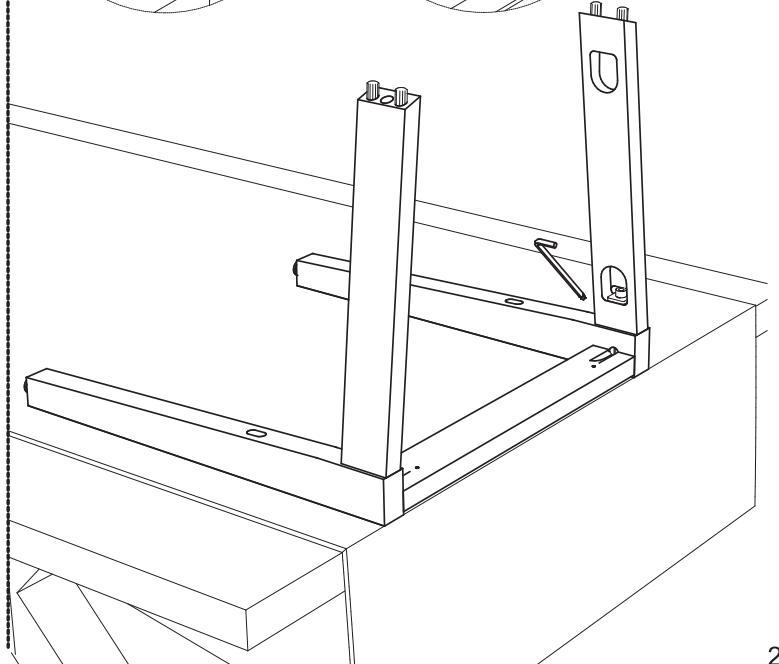
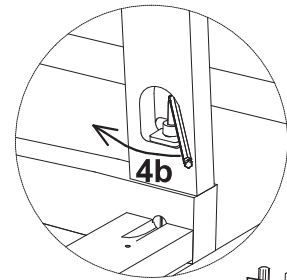
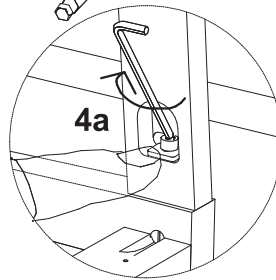
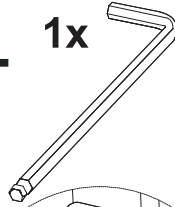
**2x**  
M6x60



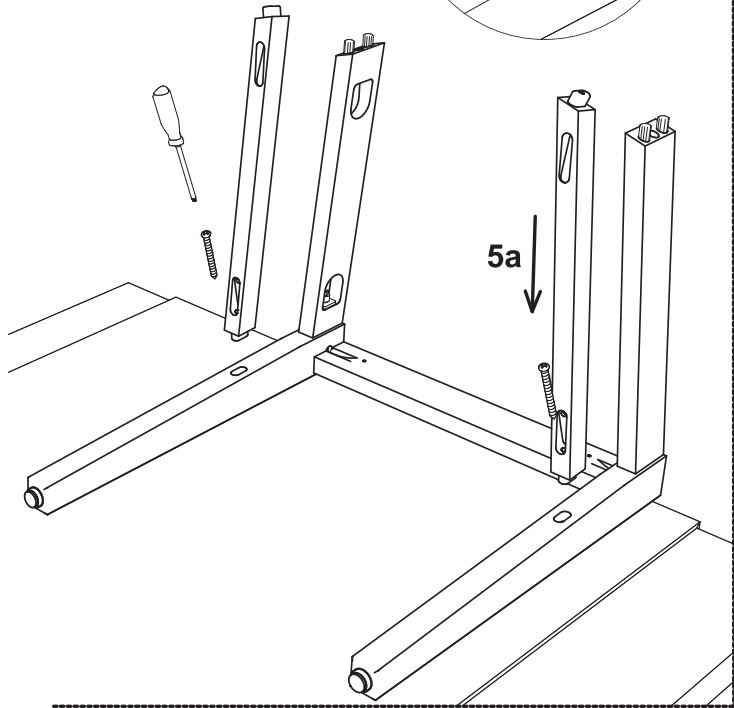
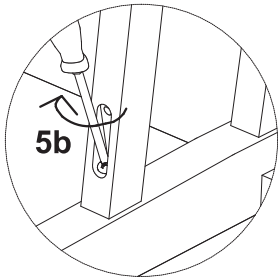
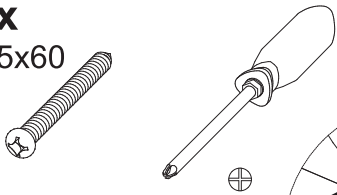
**3** 2x



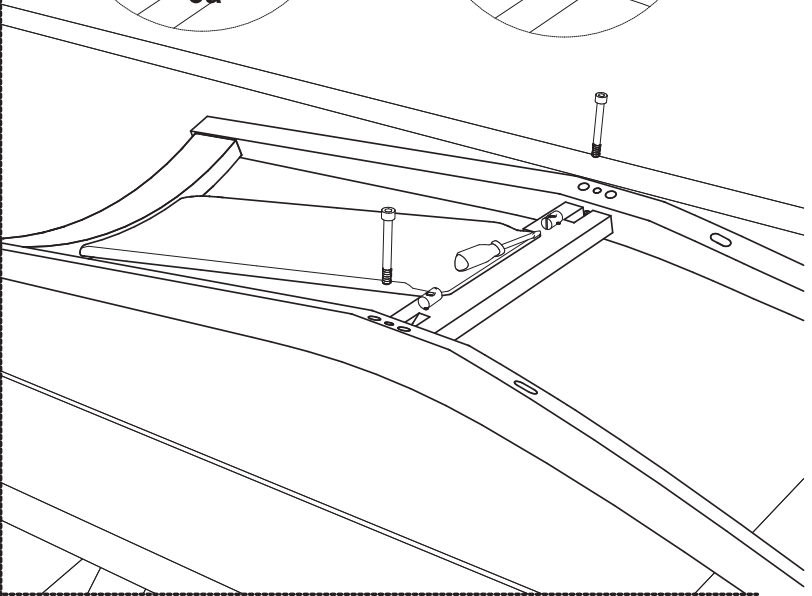
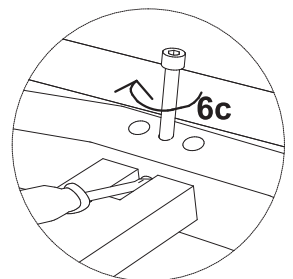
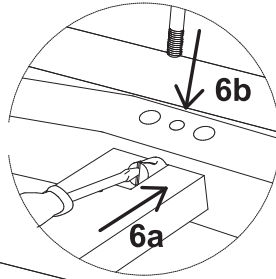
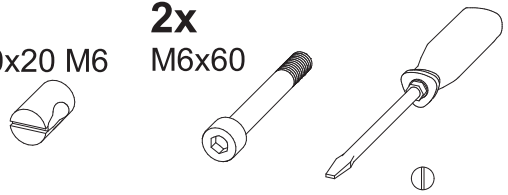
**4** 1x



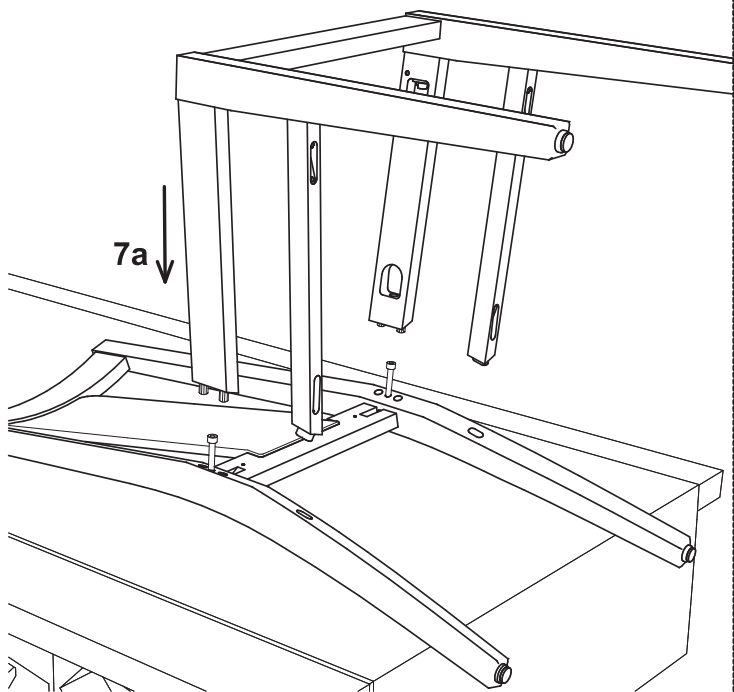
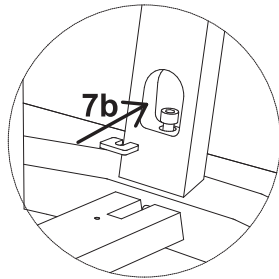
5 2x  
Ø5x60



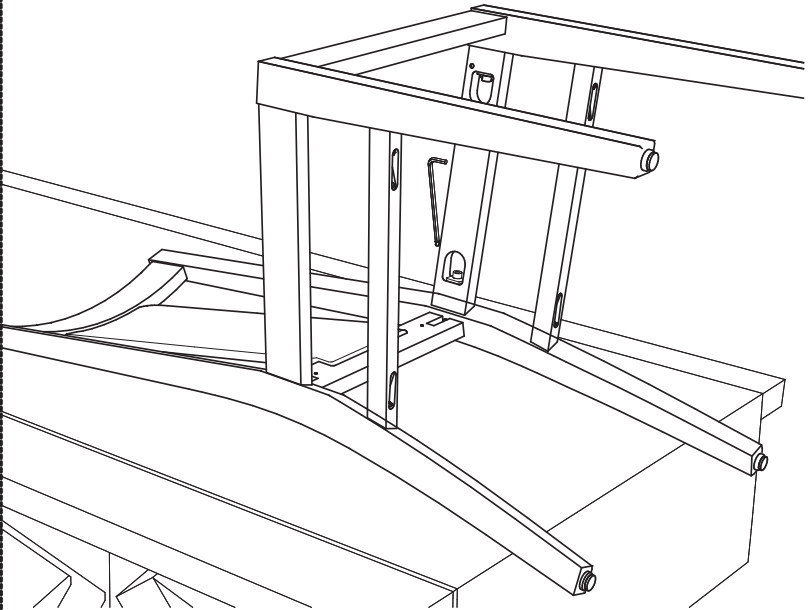
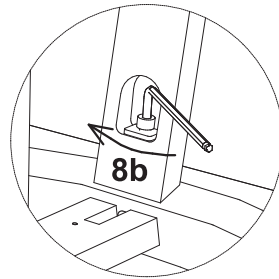
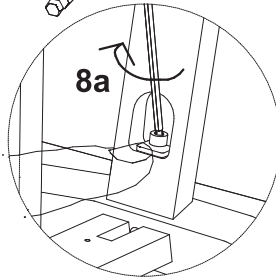
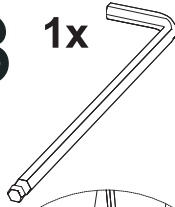
6 2x Ø10x20 M6 2x M6x60



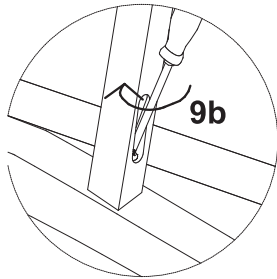
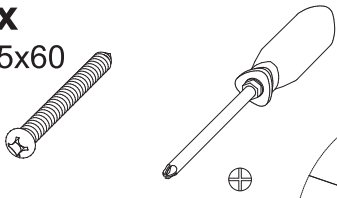
7 2x



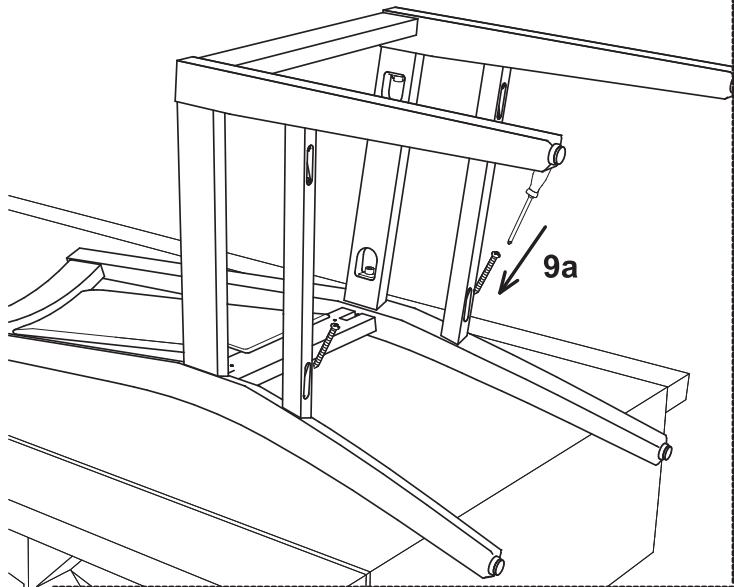
8 1x



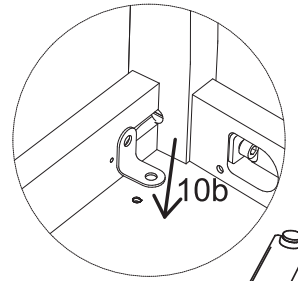
**9** 2x  
Ø5x60



9b

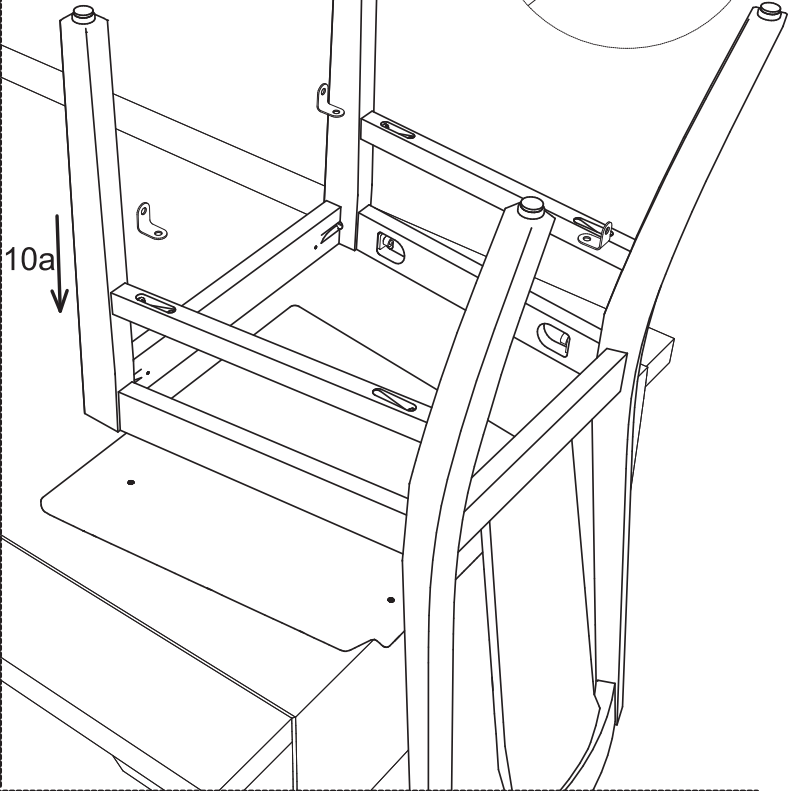


**10** 4x

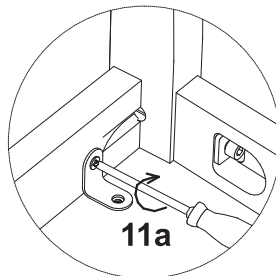
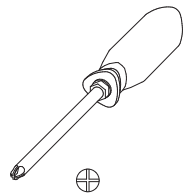


10b

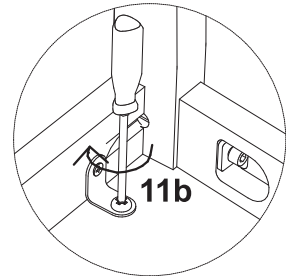
10a



**11** 4x 4x  
M6x10 Ø4x16



11a



11b

