

Instrukcja montażu STILO BIS NAROŻNIK UNIWERSALNY 1/2



2 Osoby

Układ prawy



Układ lewy



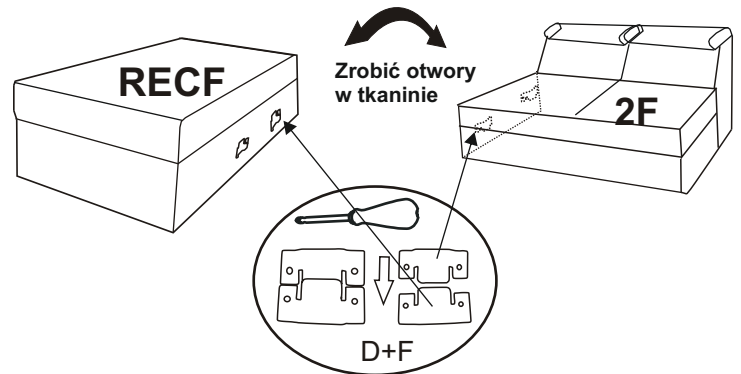
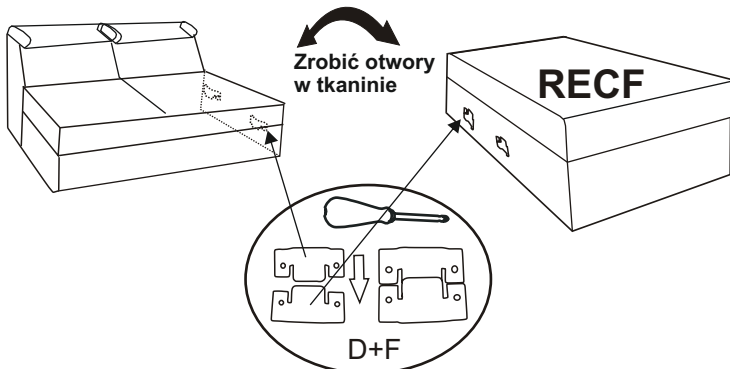
Do montażu potrzebny będzie wkrętak krzyżakowy oraz klucz imbusowy 4-z
UWAGA! Nie należy od razu dokręcać wszystkich wkrętów do oporu. Najpierw należy wszystkie lekko załapać a następnie dokręcić do końca.

Układ prawy

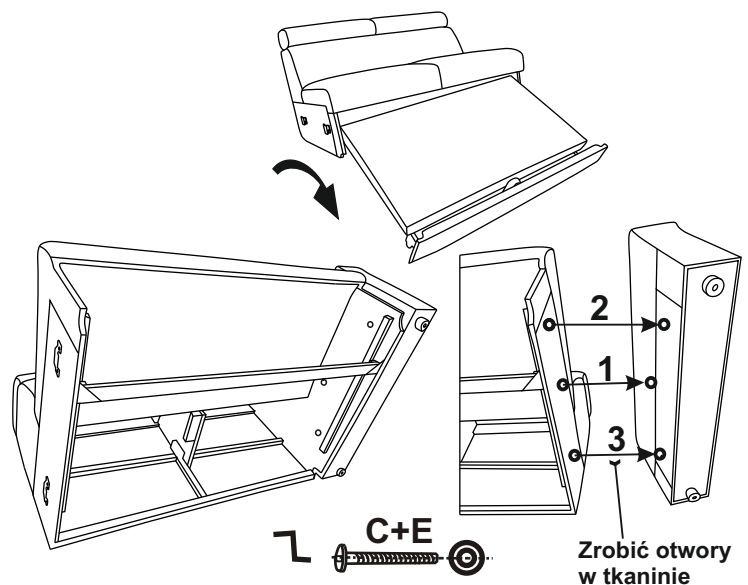
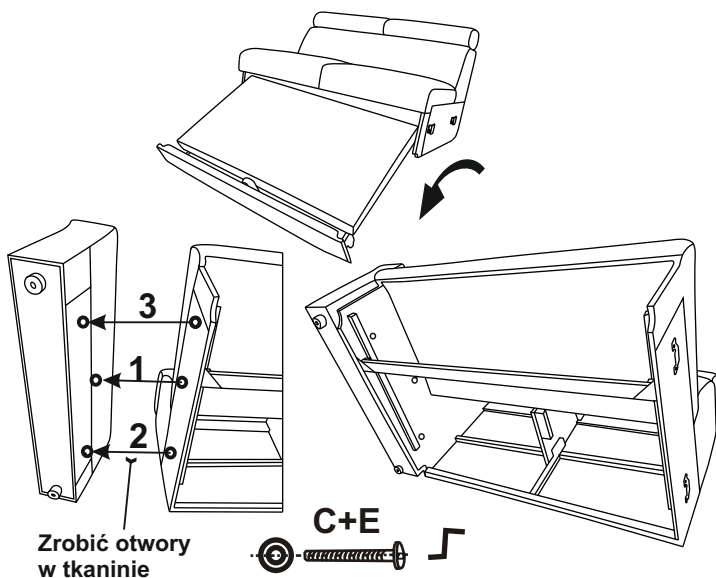
Układ lewy

Krok. 1 Ustalić układ narożnika (funkcja spania po lewej lub po prawej stronie)

Krok. 2 Przykręcić zaczepy łączące na wkręty WS M6x18 w miejscu łączenia się brył narożnika wg szkicu



Krok 3. Montaż podłokietnika 2F



Wykaz części: Widoczne otwory zaślepić białymi zaślepkami

A. klucz imbusowy 4-z 1 szt		1 szt	D. zaczep łączący	4 szt		
B. zaślepka plastikowa		2 szt	E. Wkręt WWI M6X45	10 szt		
C. podkładka M8x24		10 szt	F. Wkręt WS M6X18	8 szt		

Instrukcja montażu STILO BIS NAROŻNIK UNIWERSALNY 2/2



2 Osoby



Układ prawy



Funkcja spania

Układ lewy

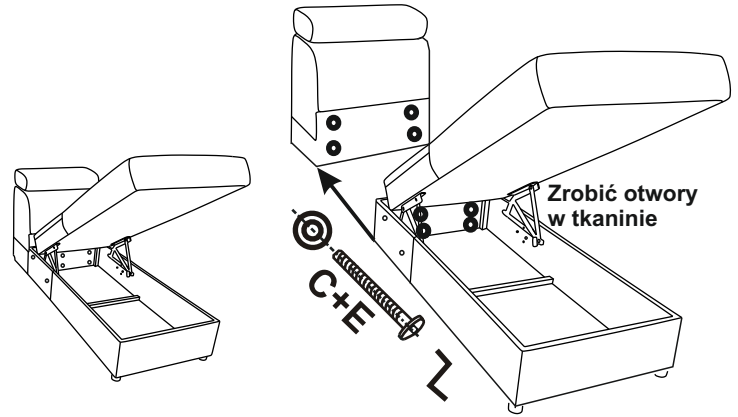
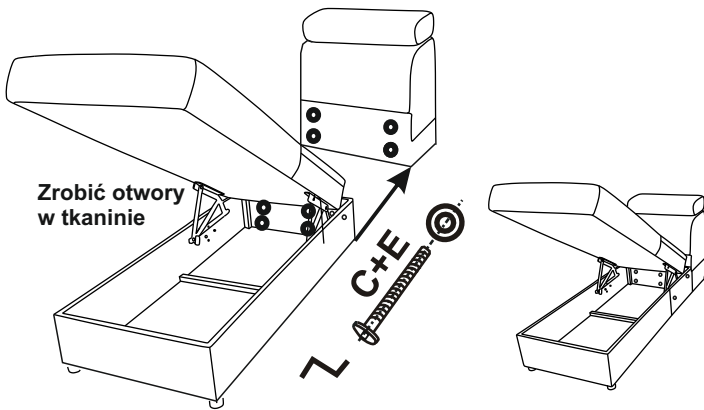


Funkcja spania

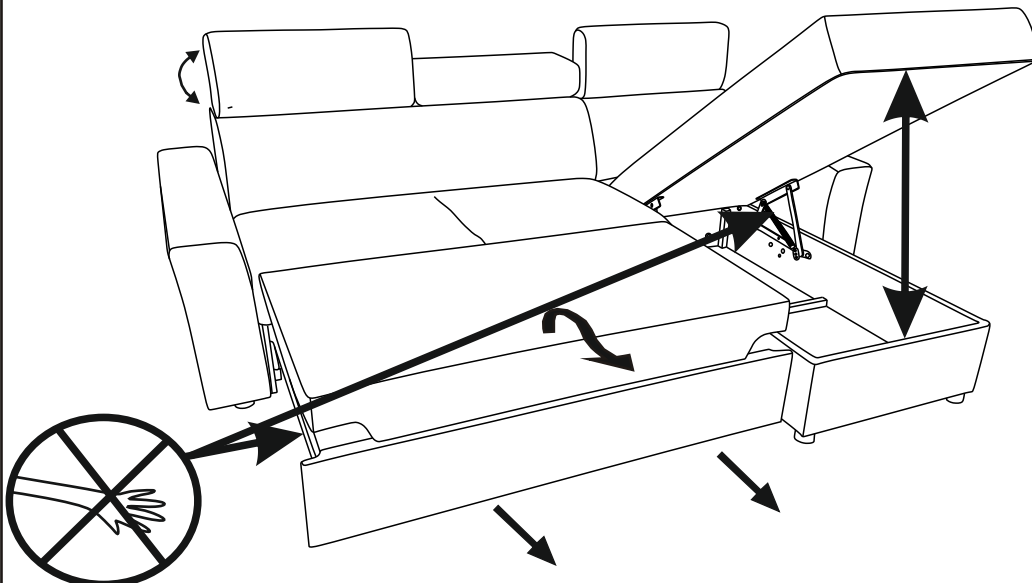
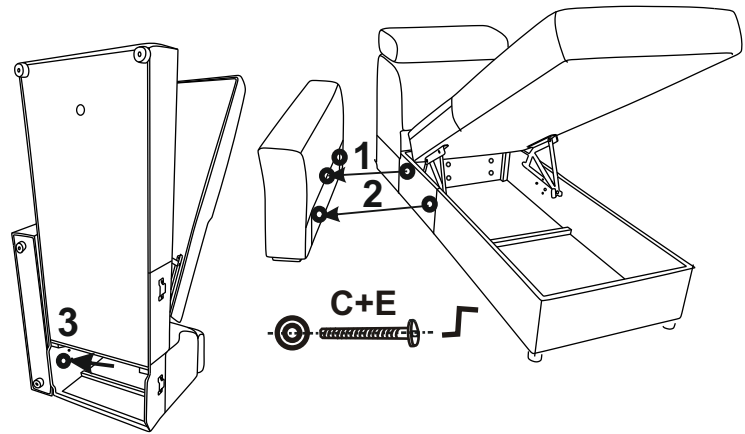
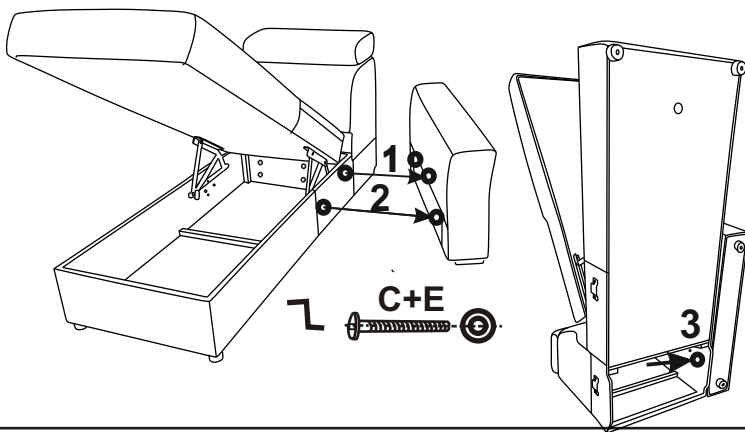
Układ prawy

Układ lewy

Krok 4. Montaż oparcia.



Krok 5. Montaż podłokietnika RECF



Nie siedać
na oparciu
i podłokietnikach

