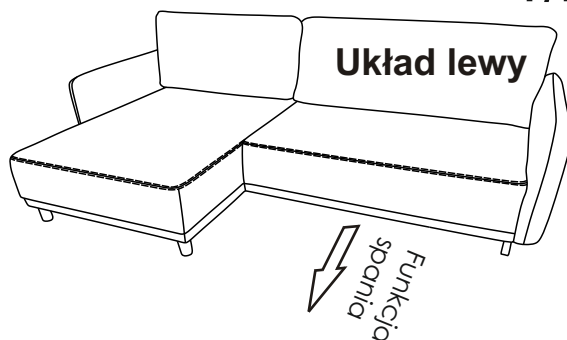
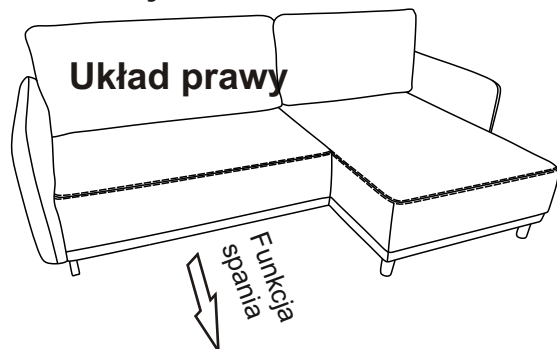


2 Osoby

# Instrukcja montażu SAVIO NAROZNIK UNIW.

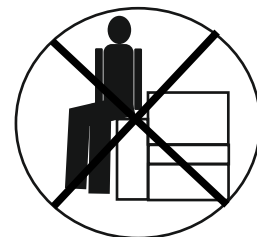
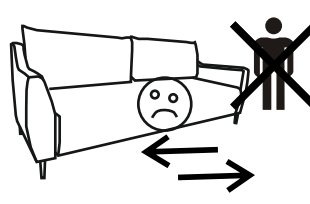
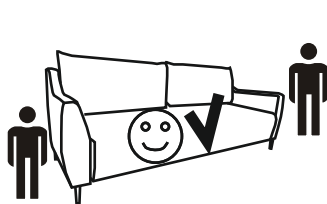
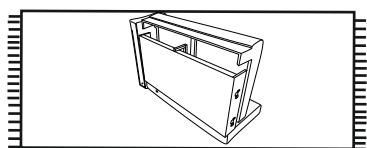
1/2



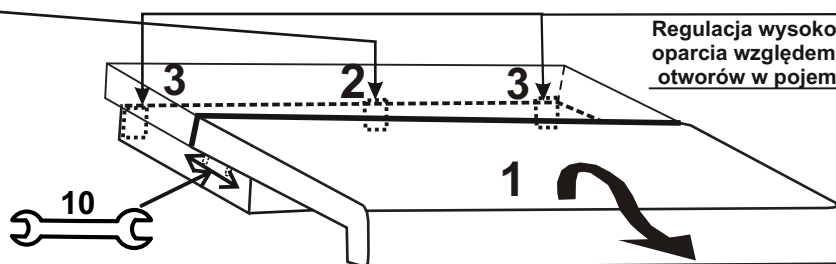
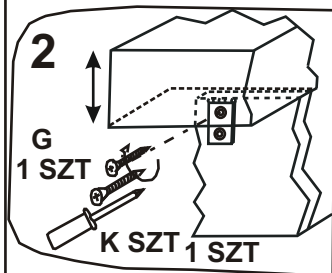
Do montażu potrzebny będzie wkrętak krzyżakowy oraz klucz imbusowy 4-z

UWAGA! Nie należy od razu dokręcać wszystkich wkrętów do oporu.

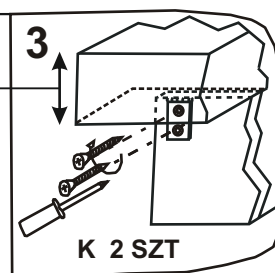
Najpierw należy wszystkie lekko załapać a następnie dokręcić do końca.



## Krok 1 montaż oparcia dużego - wysunąć funkcję 2dl



Regulacja wysokości oparcia względem otworów w pojemniku.

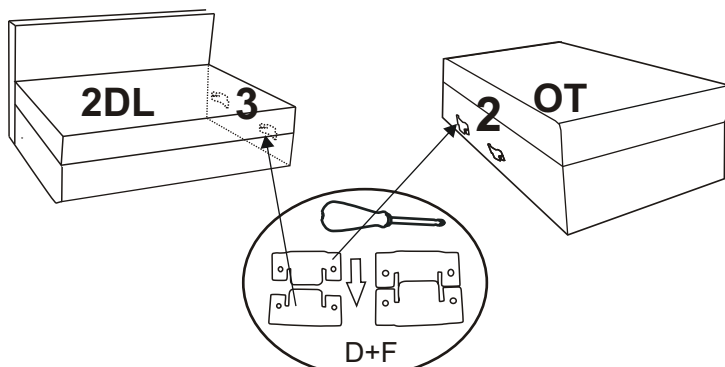


Od spodu regulacja szczeliny między siedziskiem a oparciem po rozłożeniu. (Przy regulacji oparcie podnieść do góry)

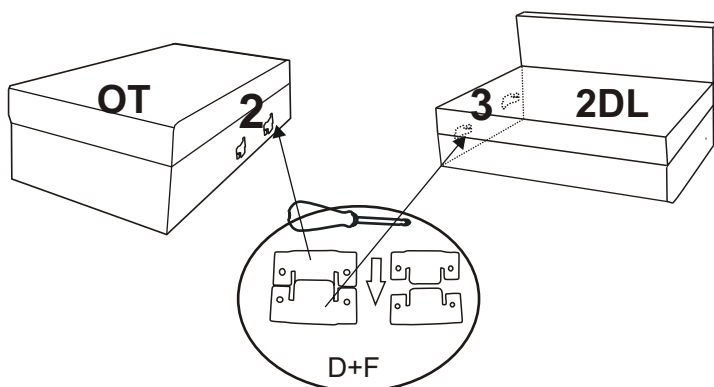
## Krok 2 Ustalić układ narożnika.

## Krok 3 Przykręcić zaczepy łączące na wkręty WS M6x18 w miejscu łączenia się brył narożnika wg szkicu.

### Układ prawy



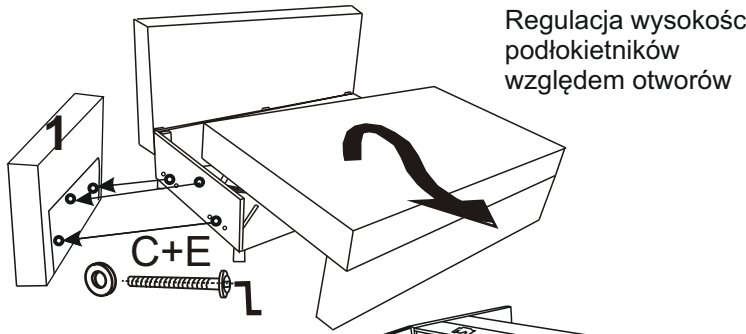
### Układ lewy



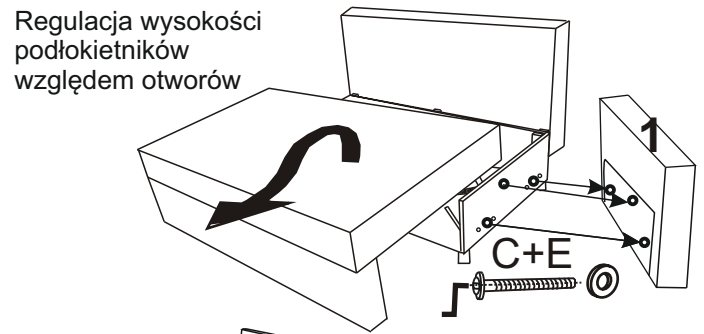
## Wykaz części:

A. klucz imbusowy 4-z 1 szt	1 szt	D. zaczep łączący	4 szt	G. Wkręt US 5X35	1 szt	J. Wkręt WP M6X35	3 szt
B. zaślepka plastikowa	3 szt	E. Wkręt WWI M6X45	6 szt	H. Noga fi.50 H-100 M8x25 czarna	8 szt	K. Wkręt WS M6X45	5 szt
C. podkładka M8x24	9 szt	F. Wkręt WS M6X18	8 szt				

**Krok 4. Montaż podłokietnika - 1. Montaż podłokietnika - 2. Montaż oparcia małego - 3.**

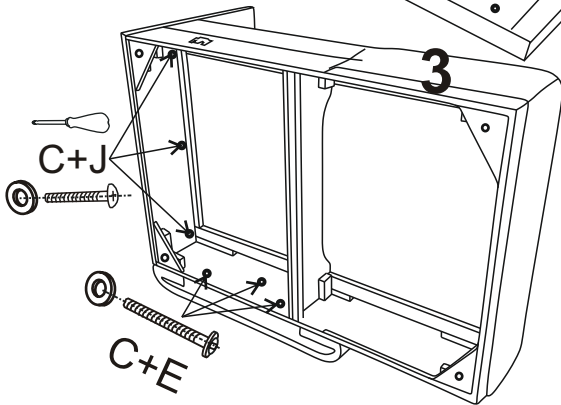
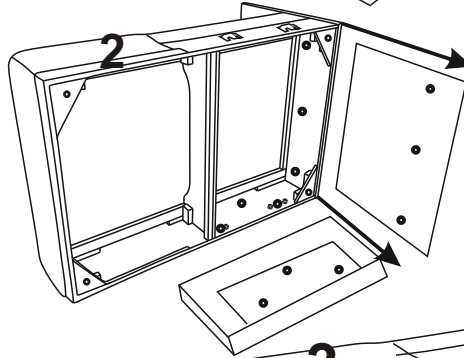
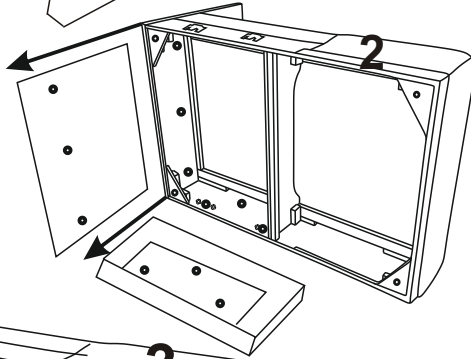


Regulacja wysokości podłokietników względem otworów

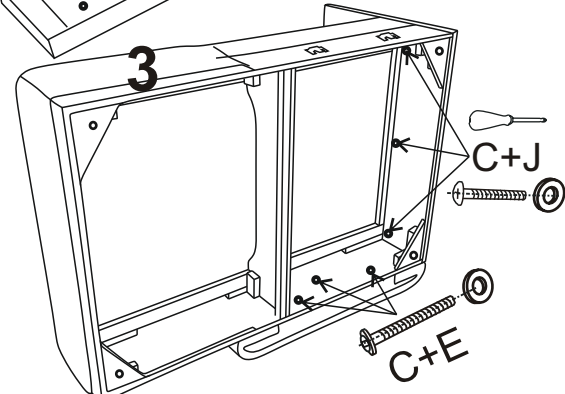


Regulacja wysokości oparcia względem otworów

Zrobić otwory w tkaninie

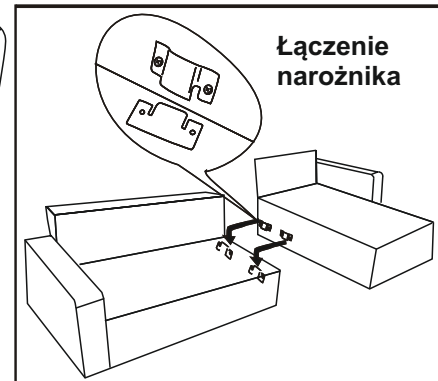
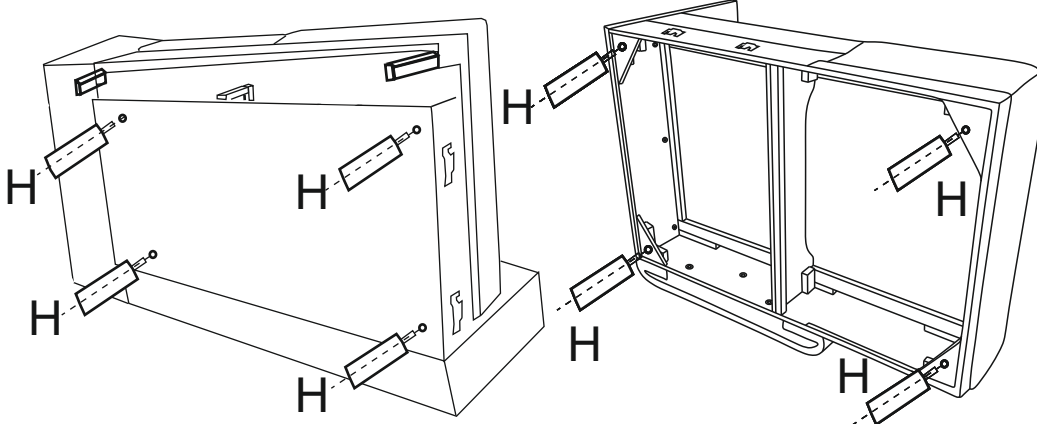


Widoczne otwory zaślepić białymi zaślepkami



Widoczne otwory zaślepić białymi zaślepkami

**Montaż stopek układ prawy**



**Montaż stopek układ lewy**

