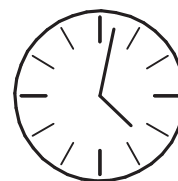
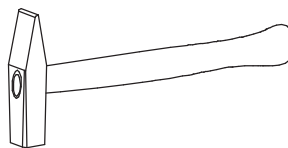
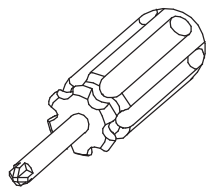
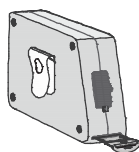
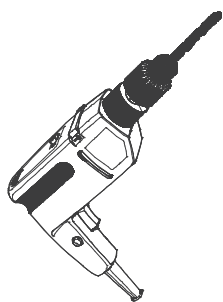
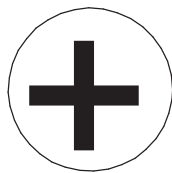
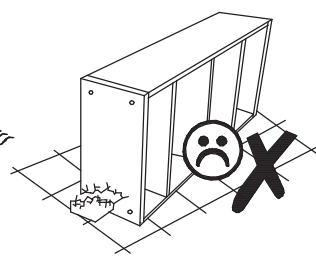
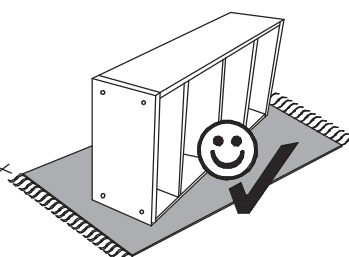
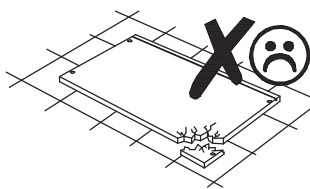
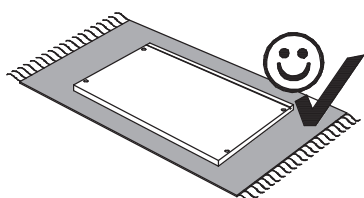
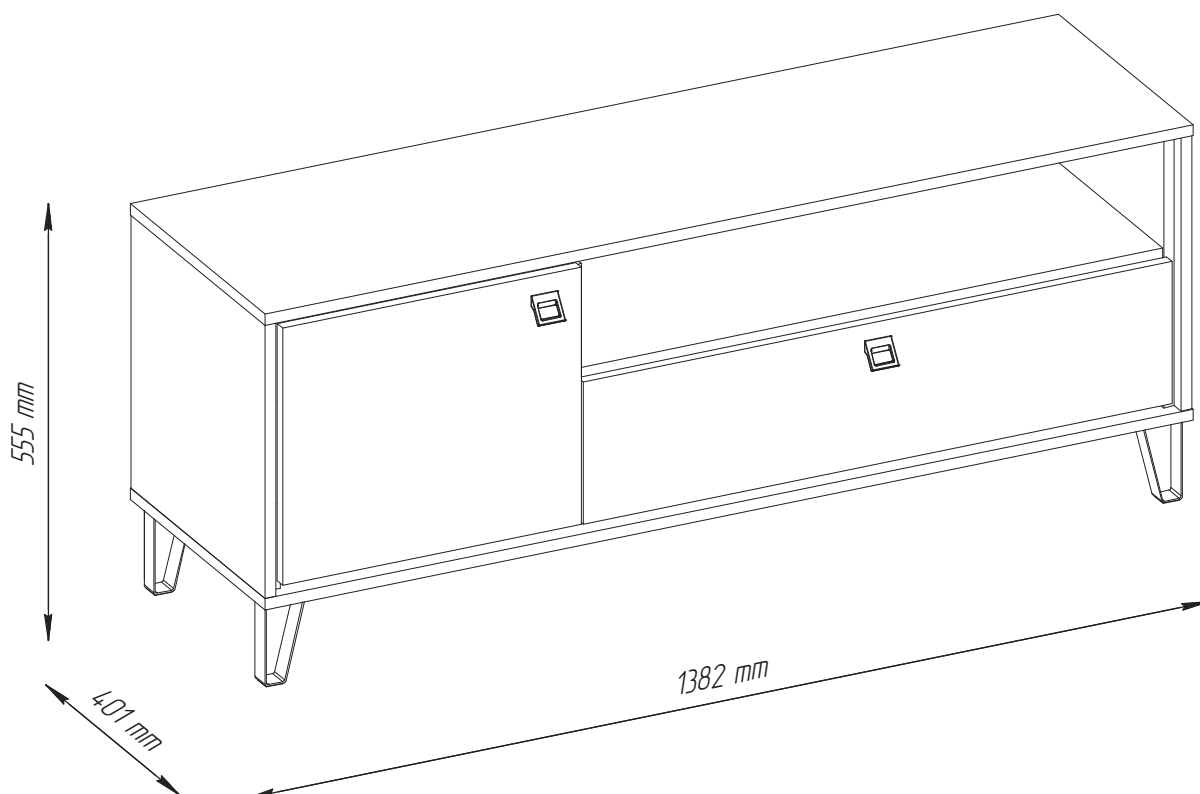
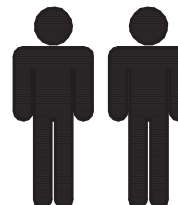
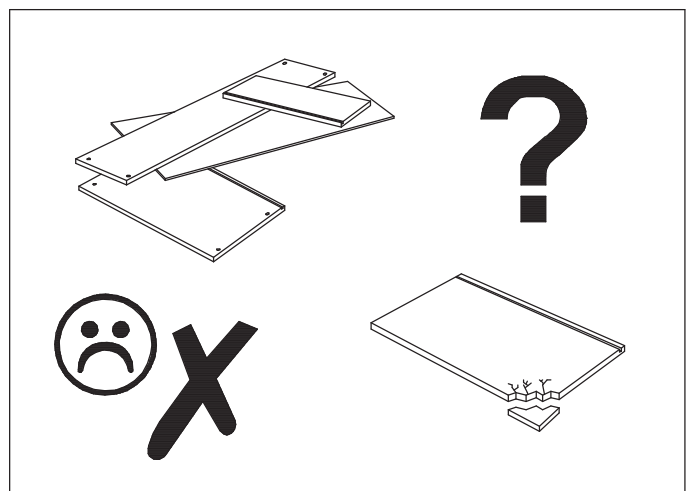
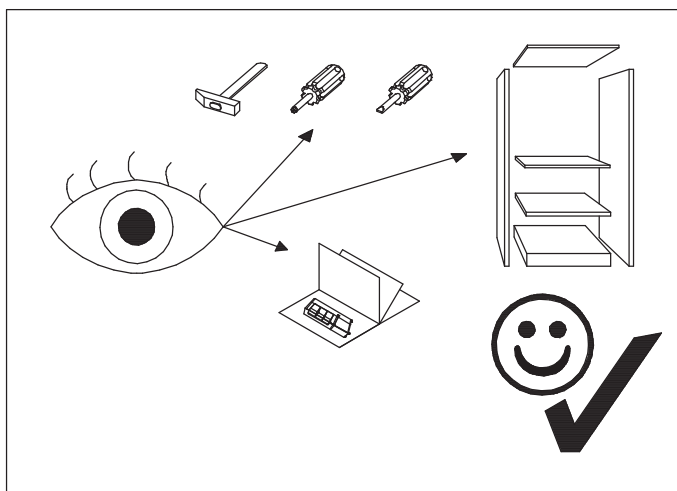
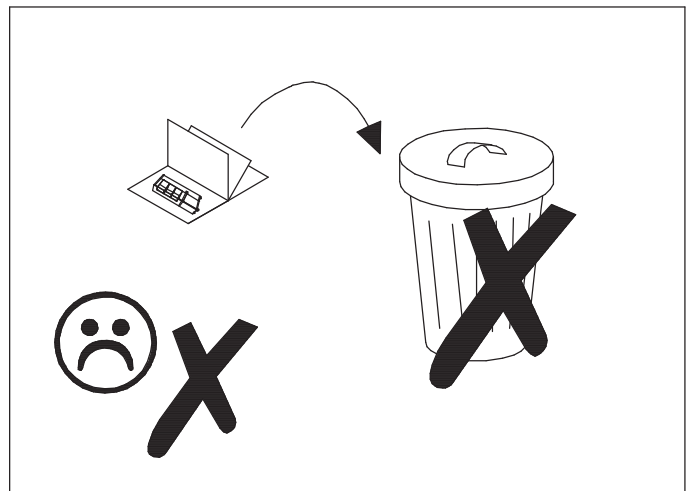
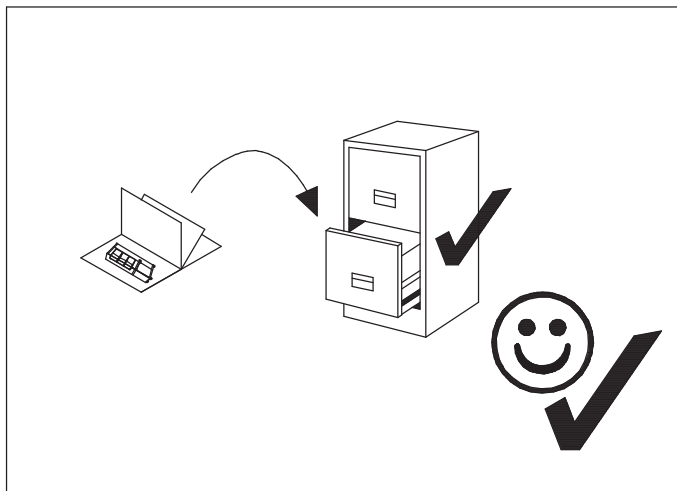
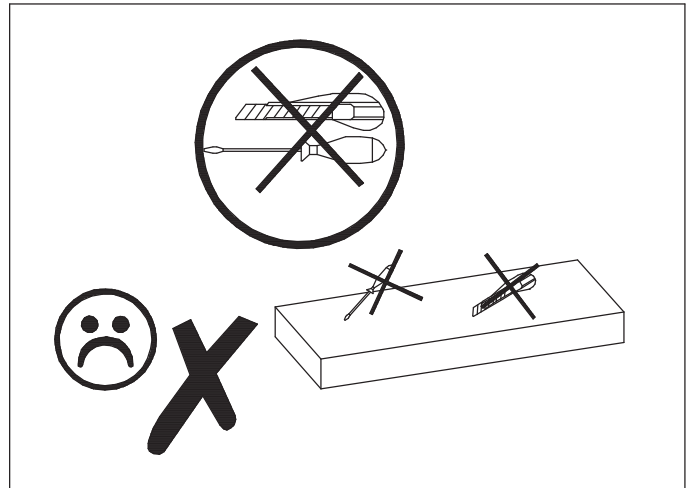
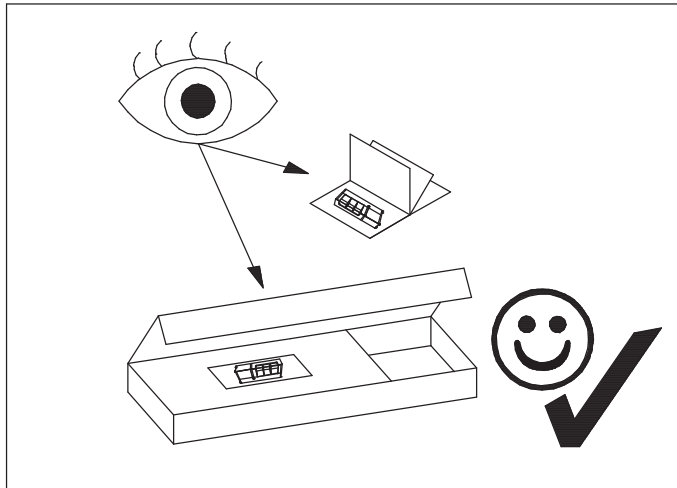


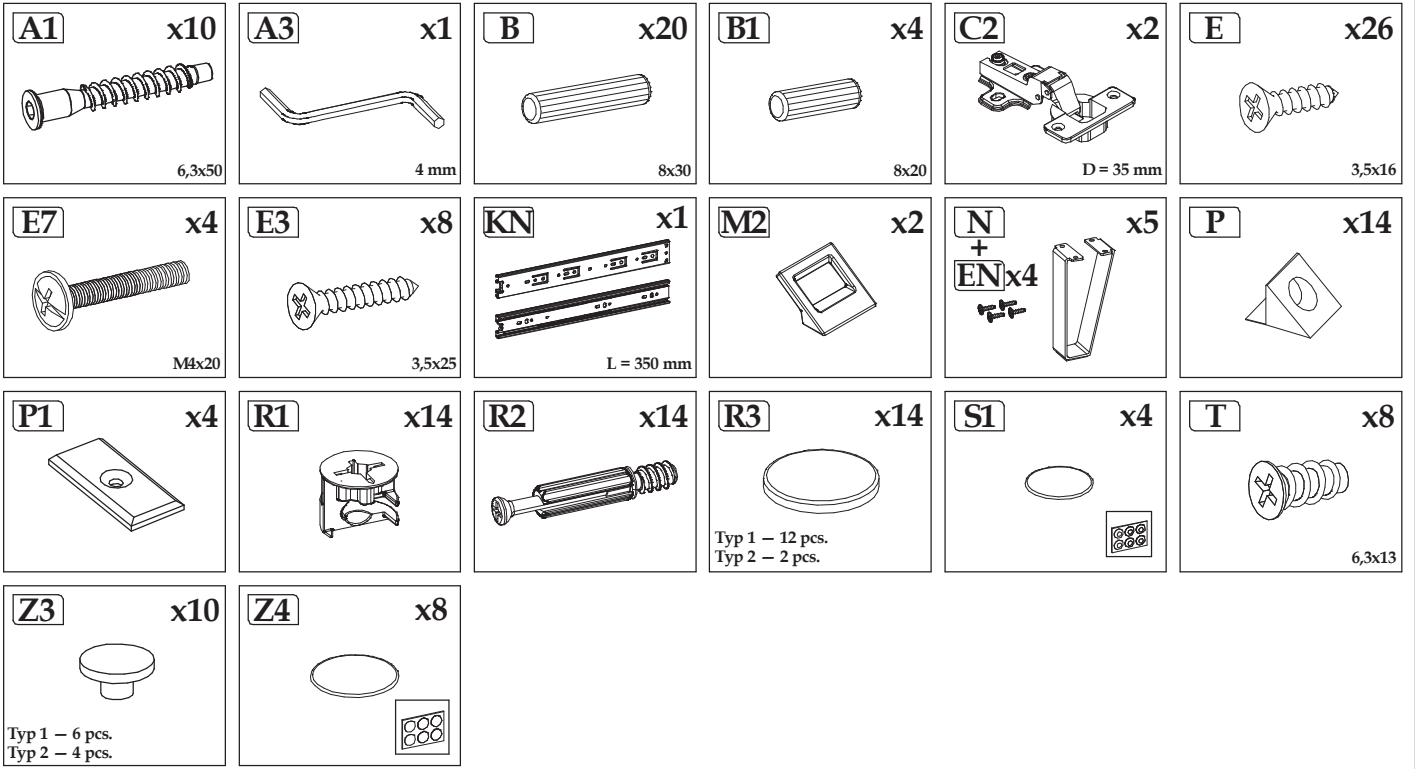
# TIRION B



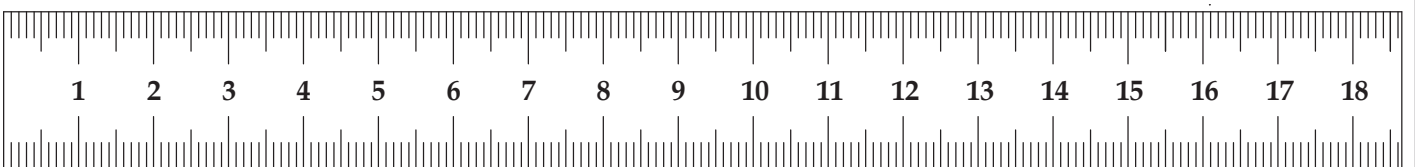
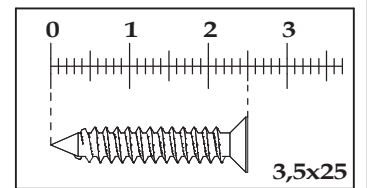
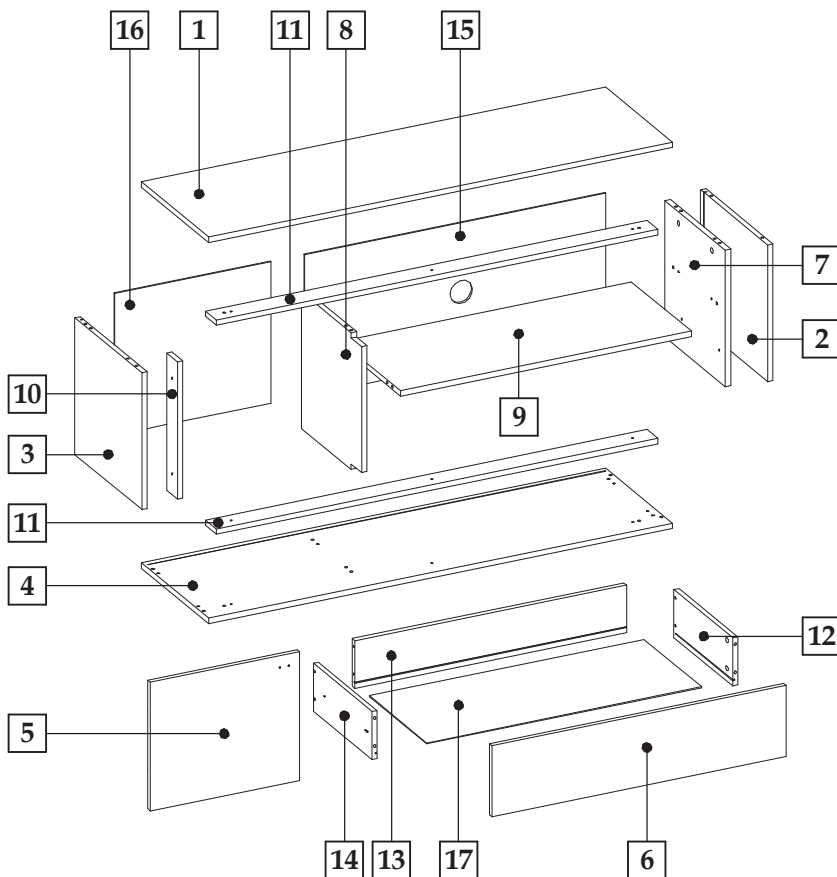
100 min



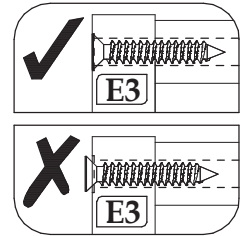
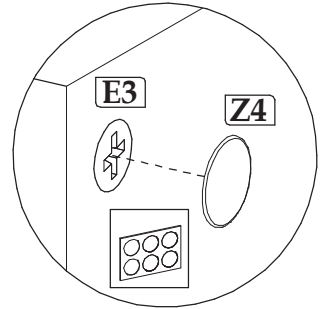
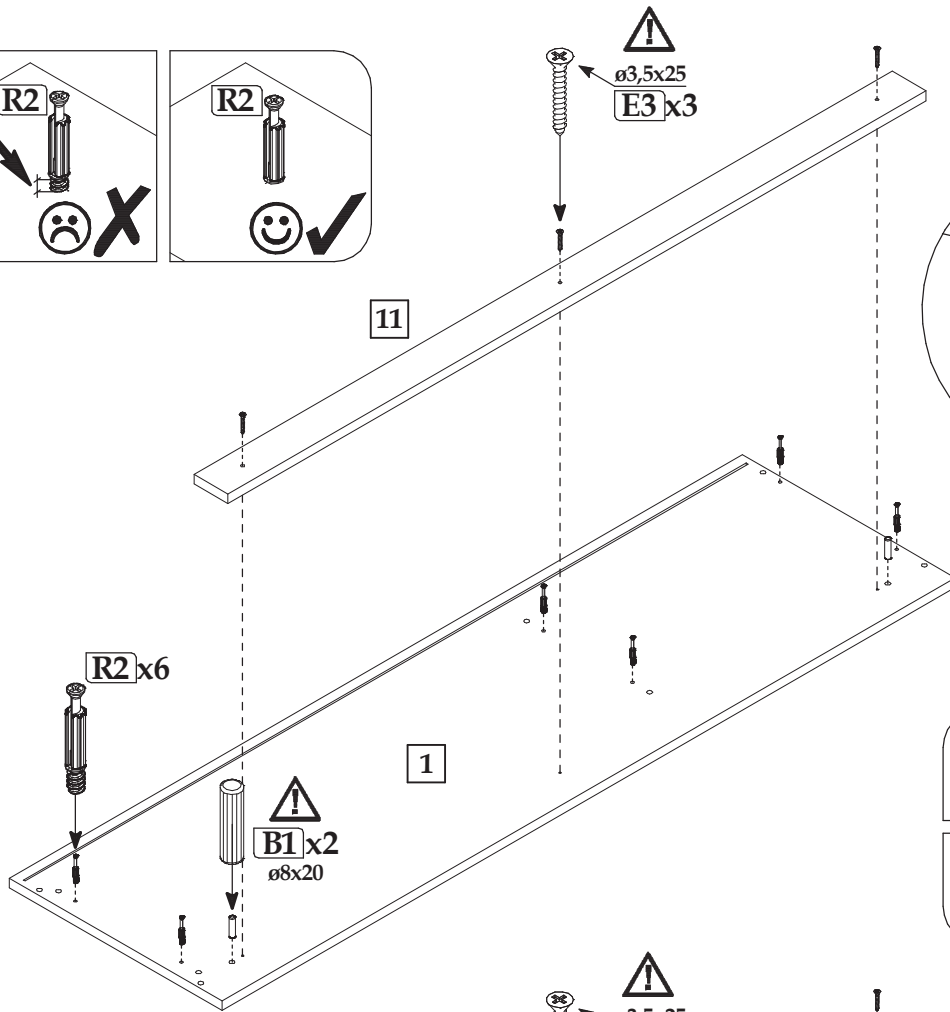
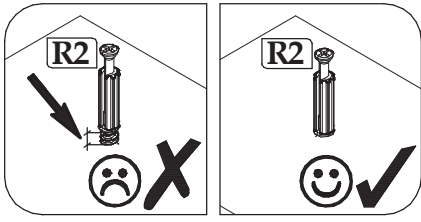




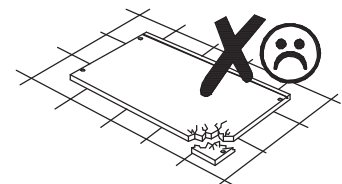
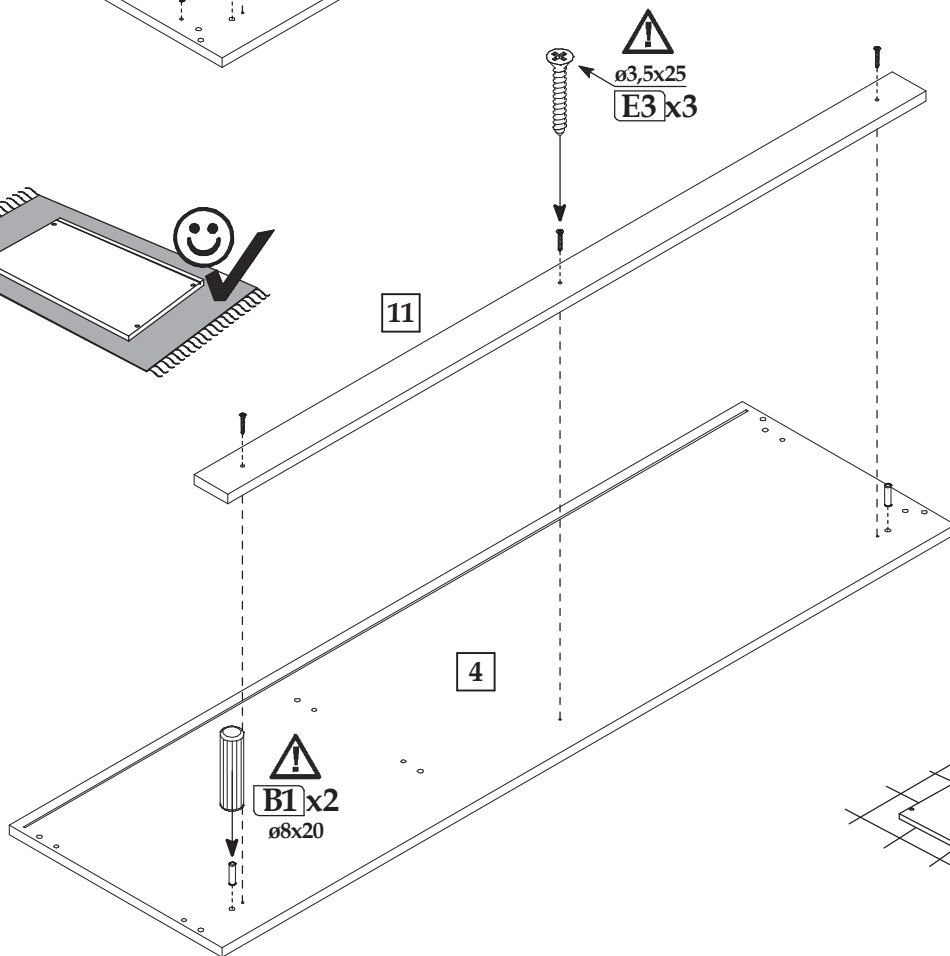
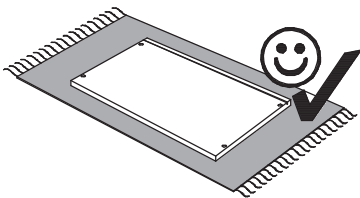
Element symbol	Measurements				Code	Pack
1	1382	401	16	1	1004	1/ 1
2	400	400	16	1	1001	1/ 1
3	400	400	16	1	1002	1/ 1
4	1382	401	16	1	1003	1/ 1
5	376	444,5	16	1	1008	1/ 1
6	876,5	208	16	1	1032	1/ 1
7	400	360	16	1	1009	1/ 1
8	400	360	16	1	1010	1/ 1
9	866	359	16	1	1037	1/ 1
10	400	65	16	1	1007	1/ 1
11	1316	64	16	2	1011/ 1027	1/ 1
12	350,5	140	16	1	1027	1/ 1
13	808,5	139	16	1	1034	1/ 1
14	350,5	140	16	1	1035	1/ 1
15	414	897	3	1	1050_v	1/ 1
16	465	414	3	1	N/ A	1/ 1
17	816,5	344	3	1	N/ A	1/ 1



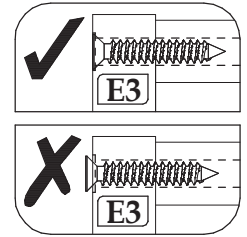
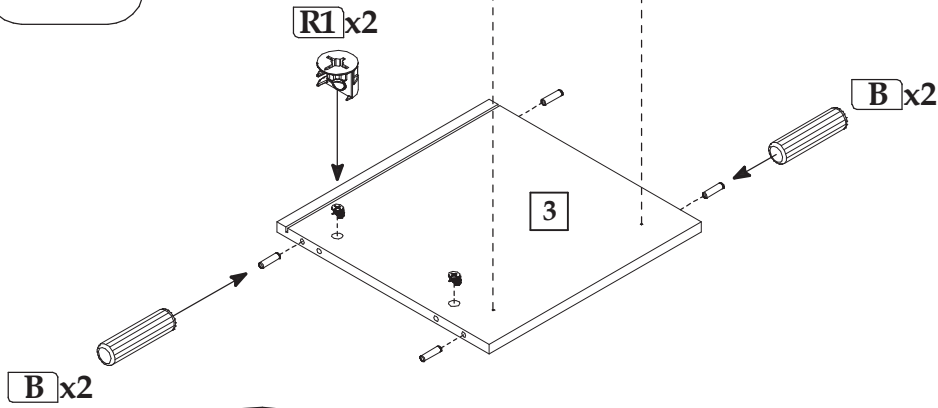
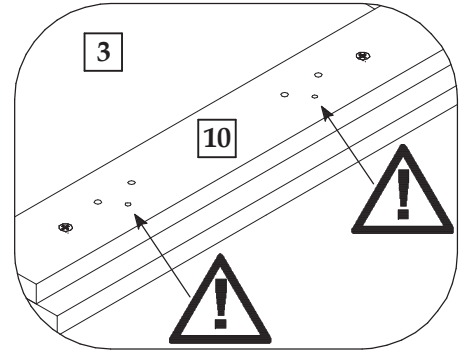
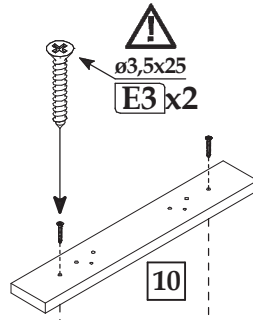
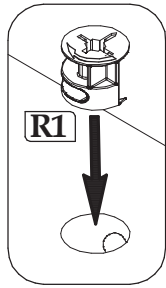
▶ 1



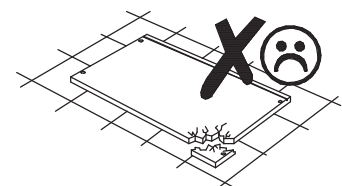
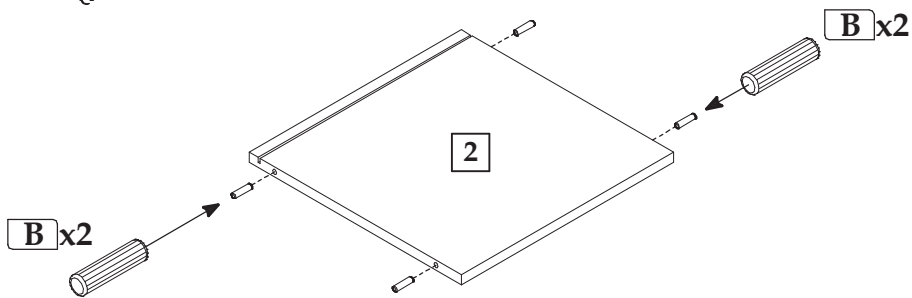
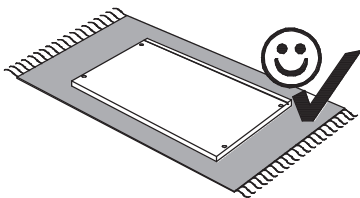
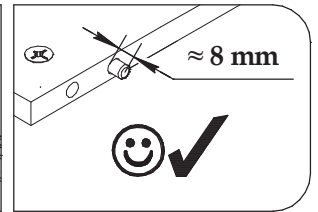
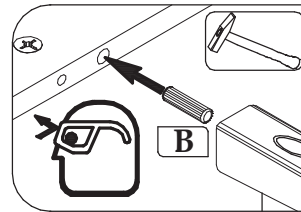
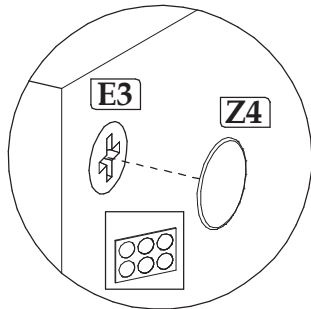
▶ 2

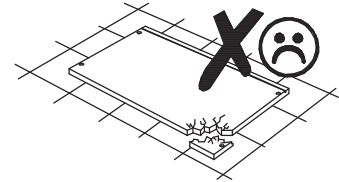
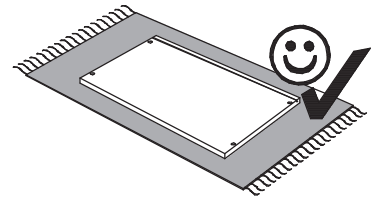
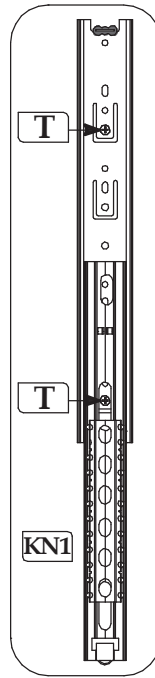
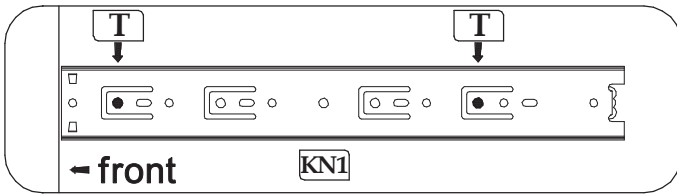
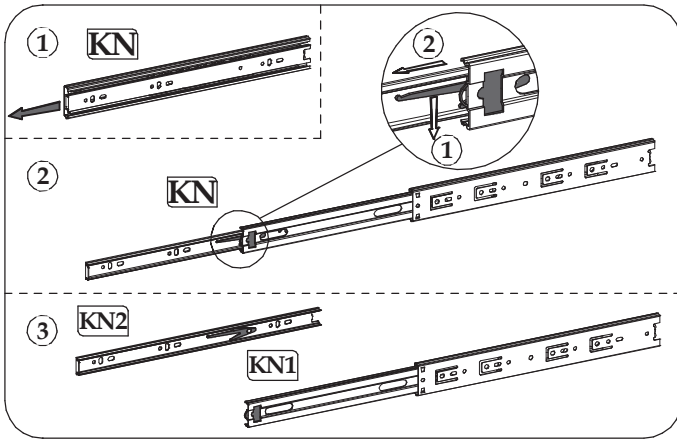


▶ 3

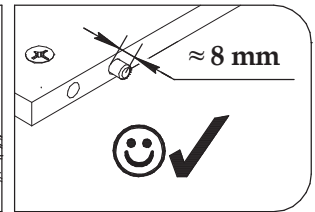
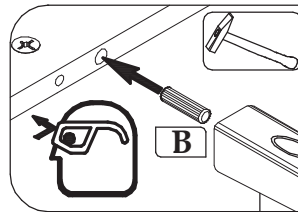
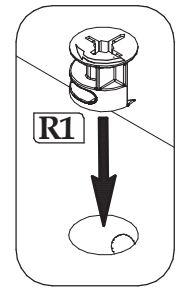
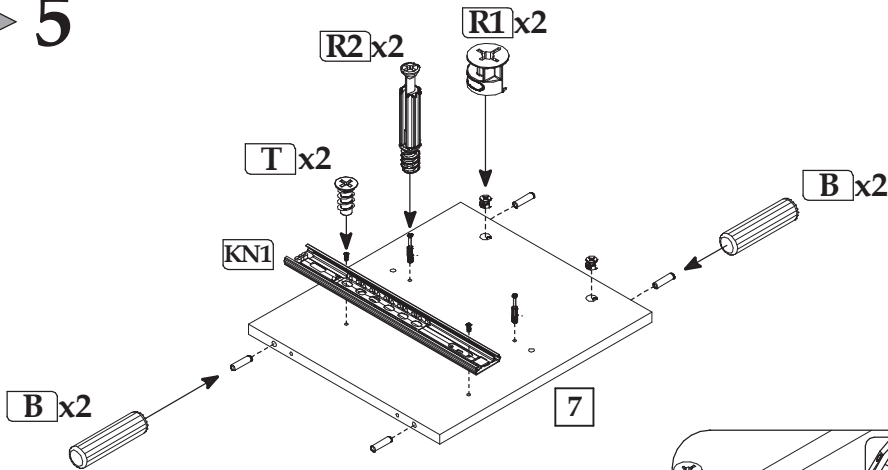


▶ 4

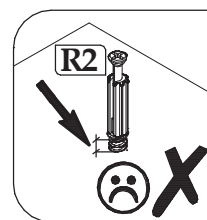
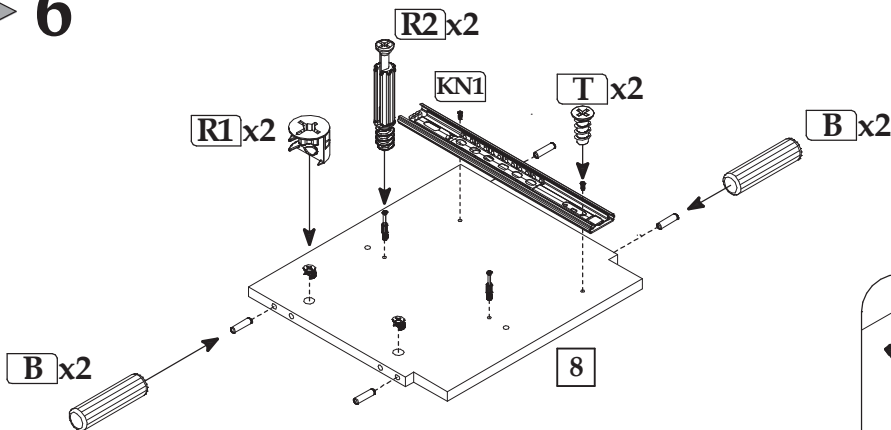


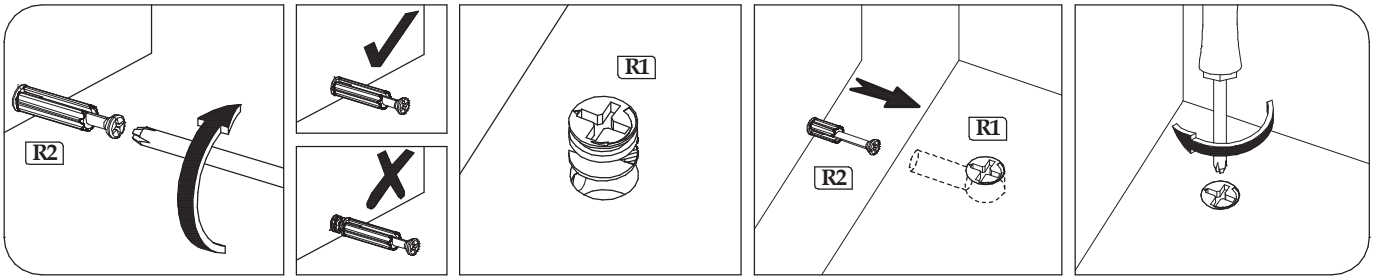


▶ 5

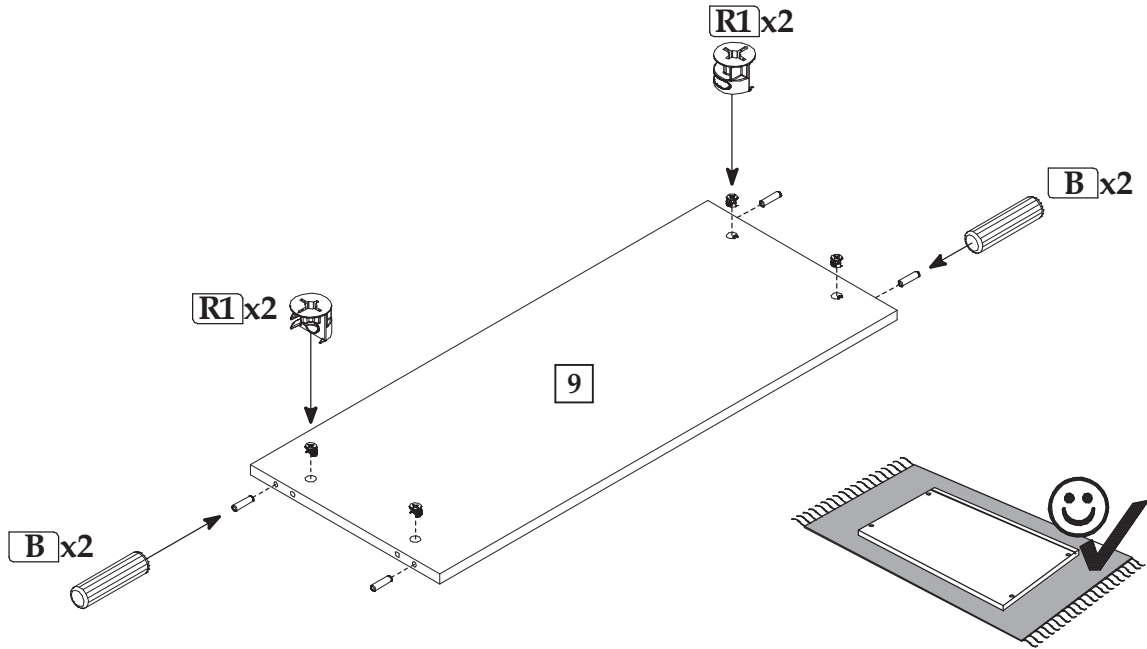


▶ 6

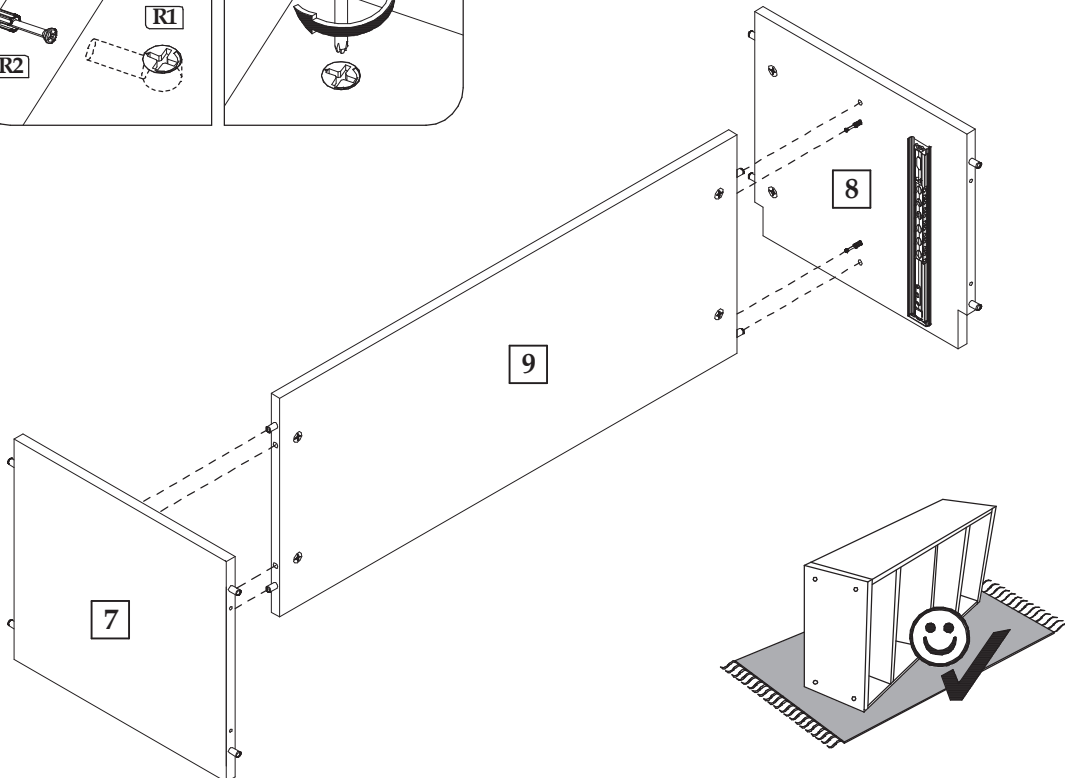
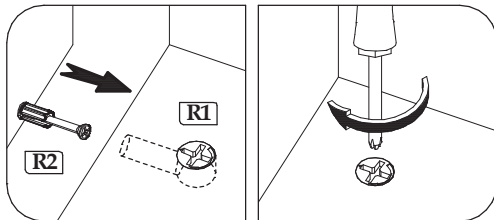




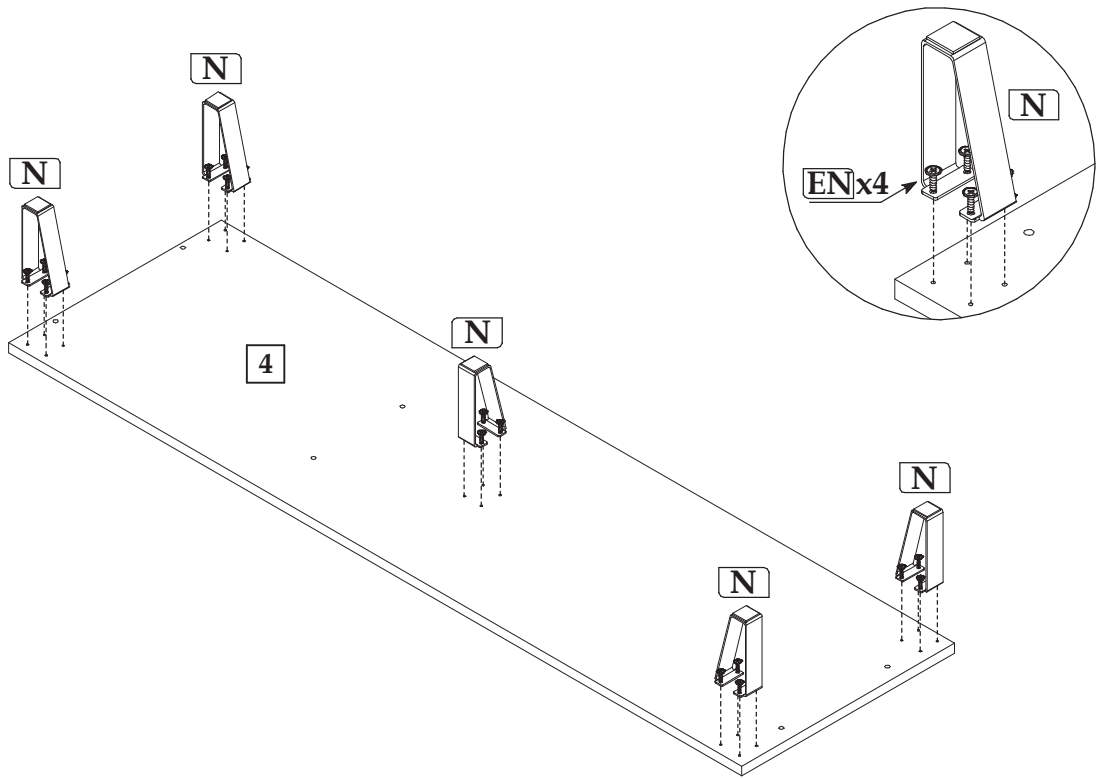
▶ 7



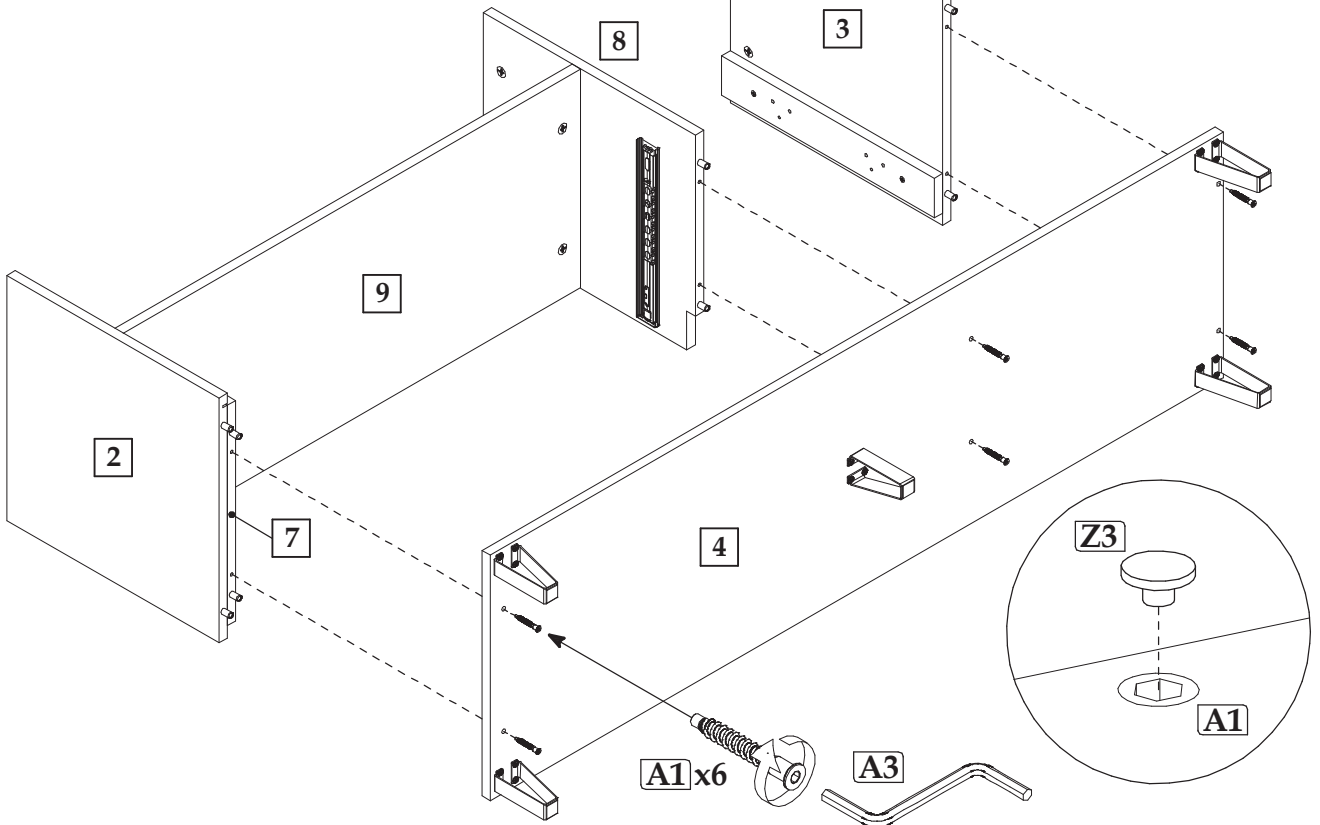
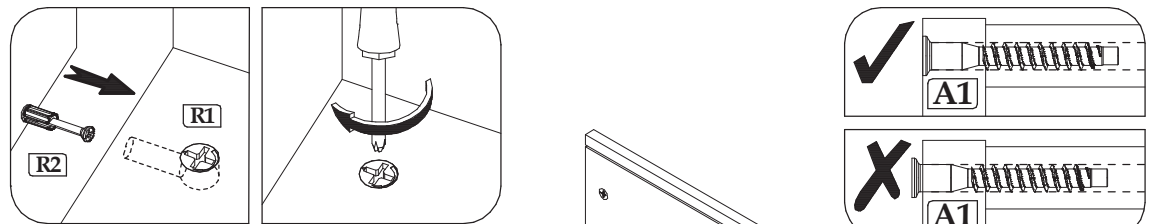
▶ 8



► 9

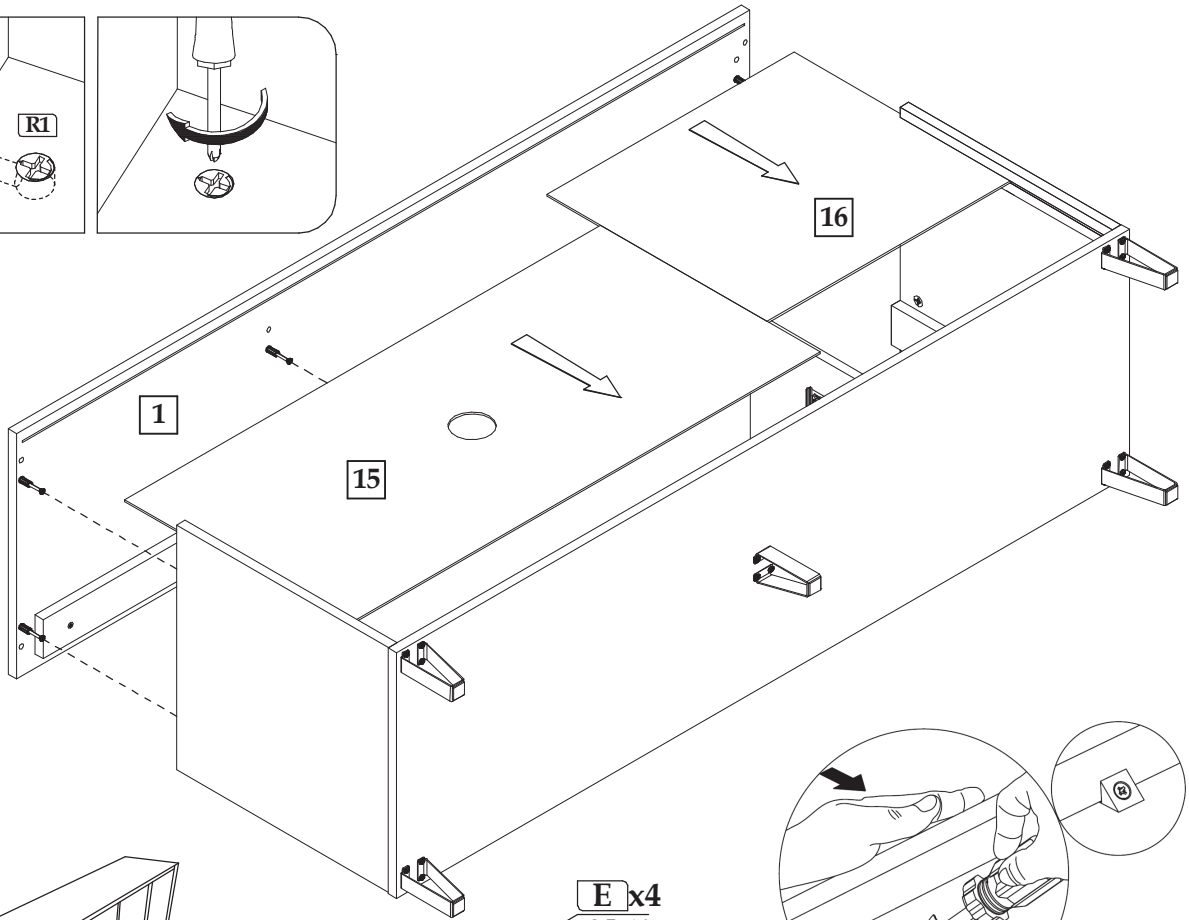
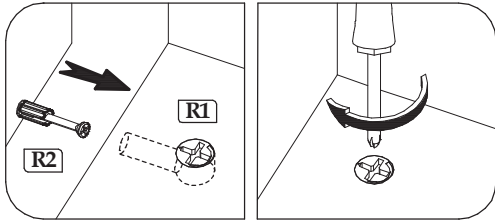


► 10

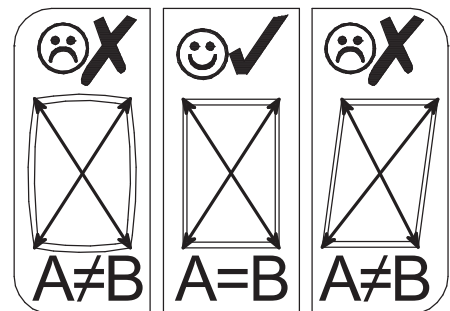
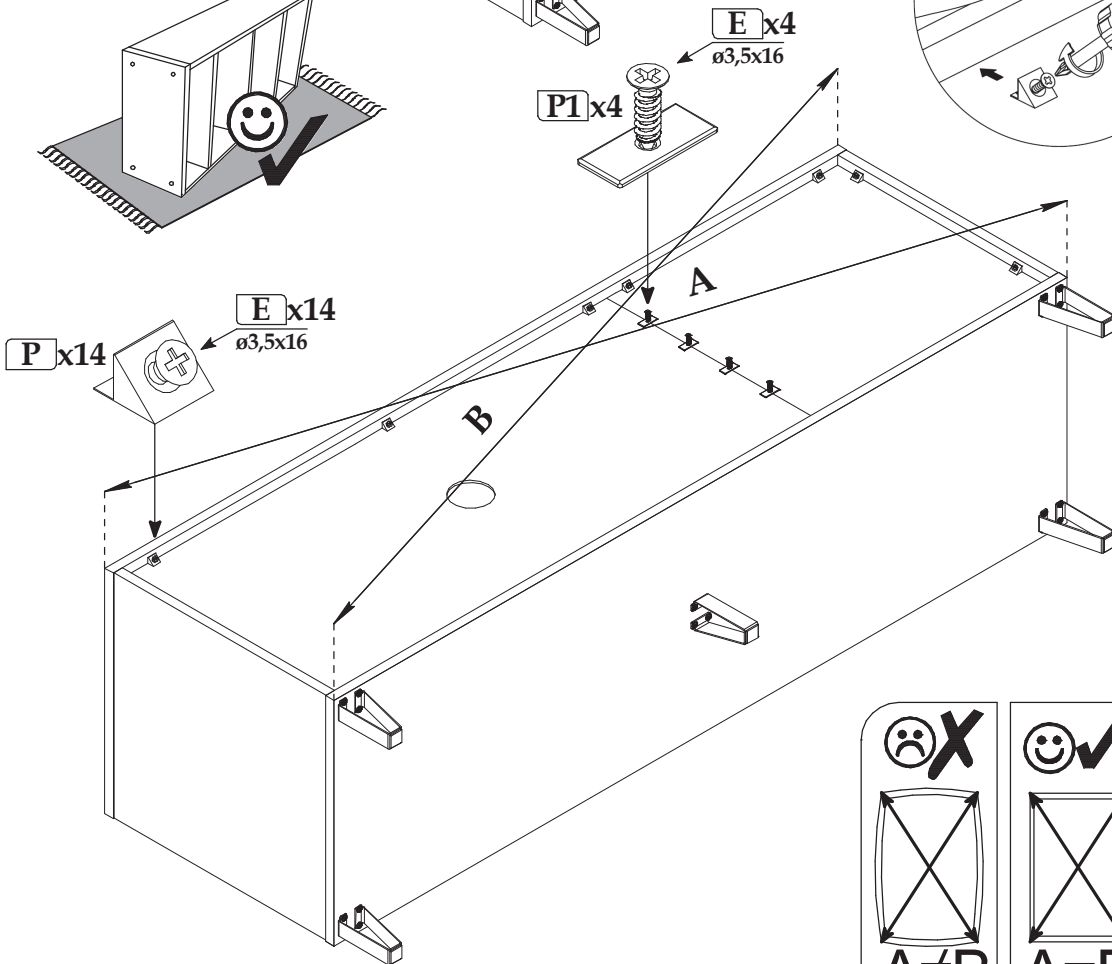
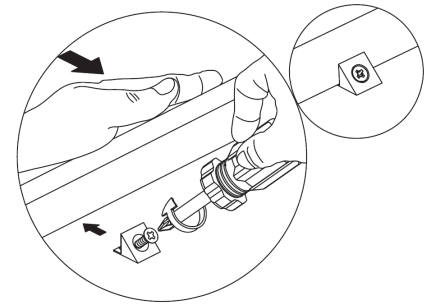
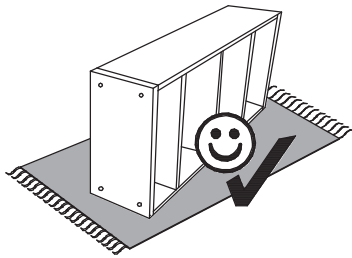




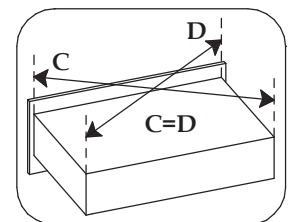
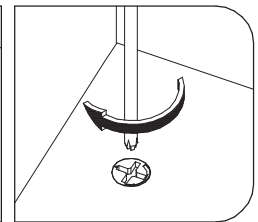
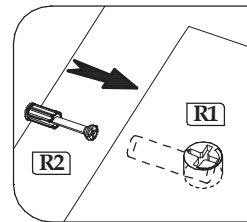
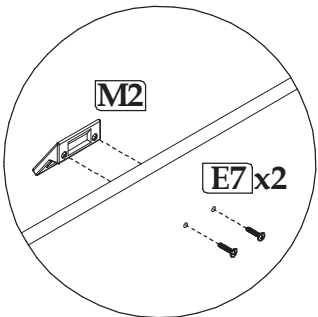
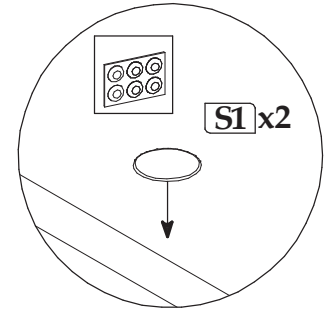
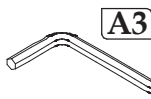
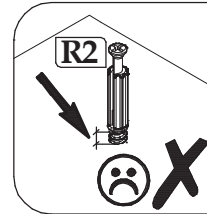
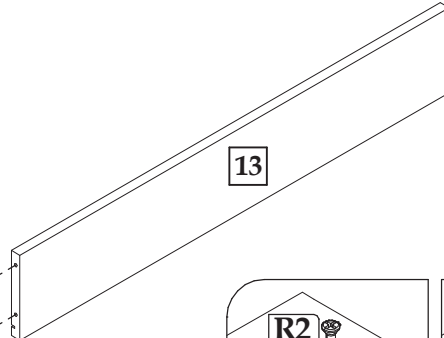
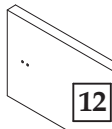
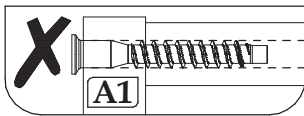
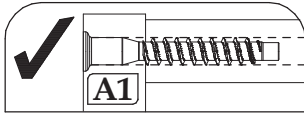
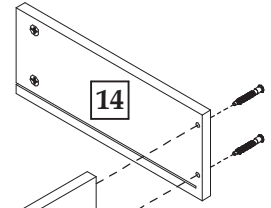
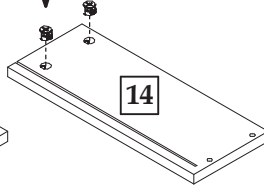
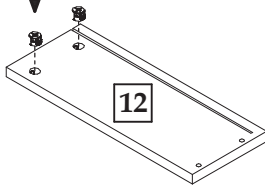
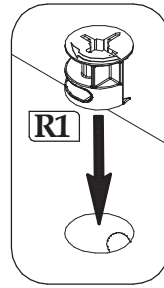
# ▶ 11



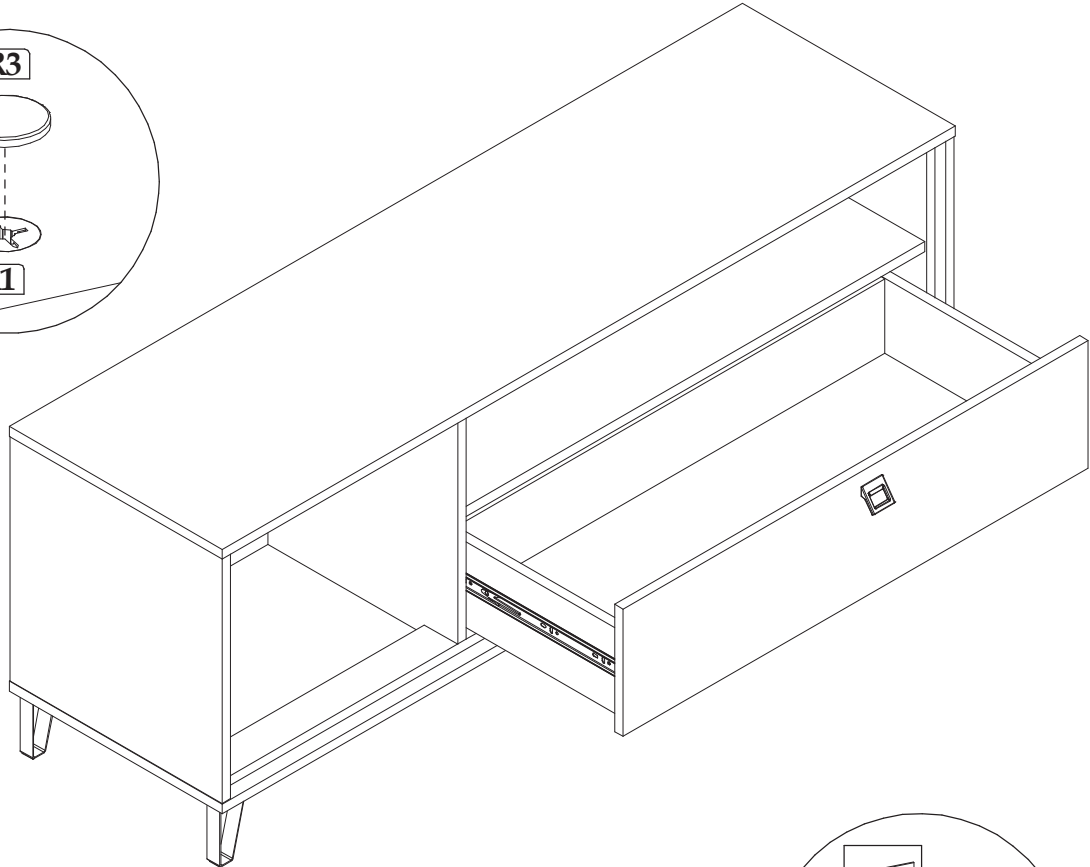
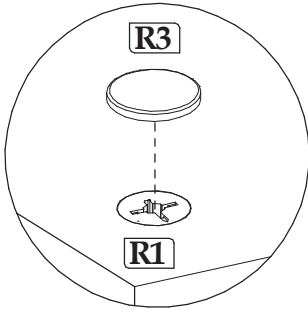
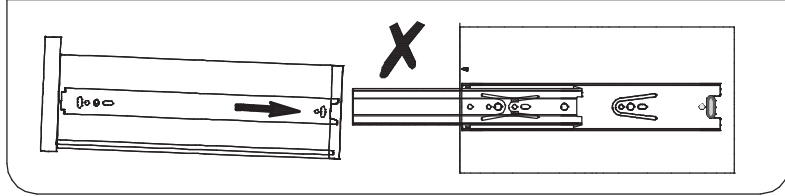
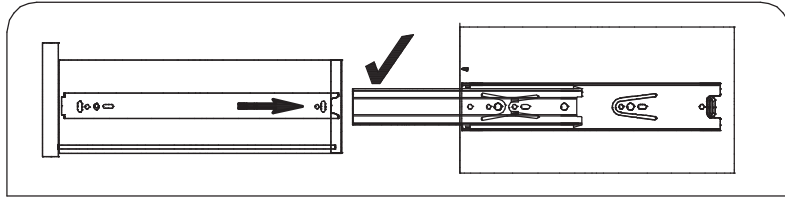
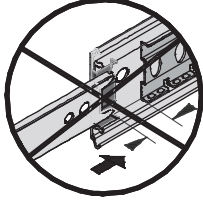
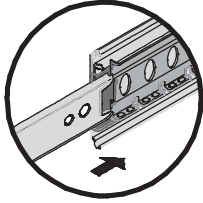
# ▶ 12



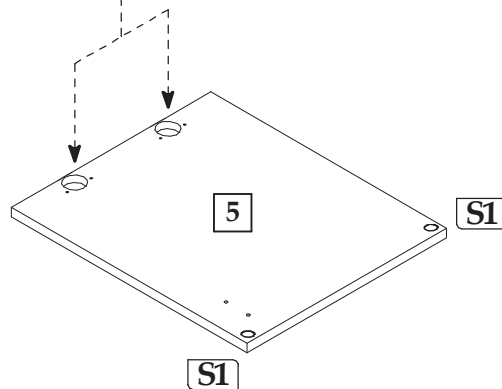
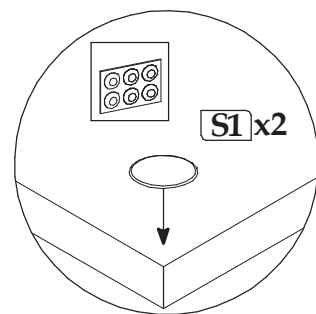
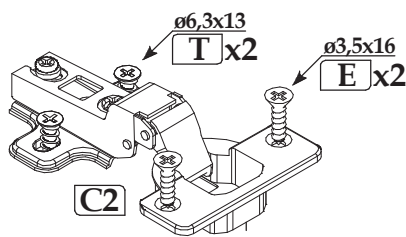
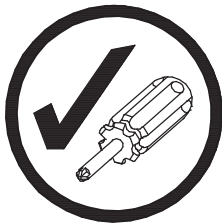
# ▶ 13



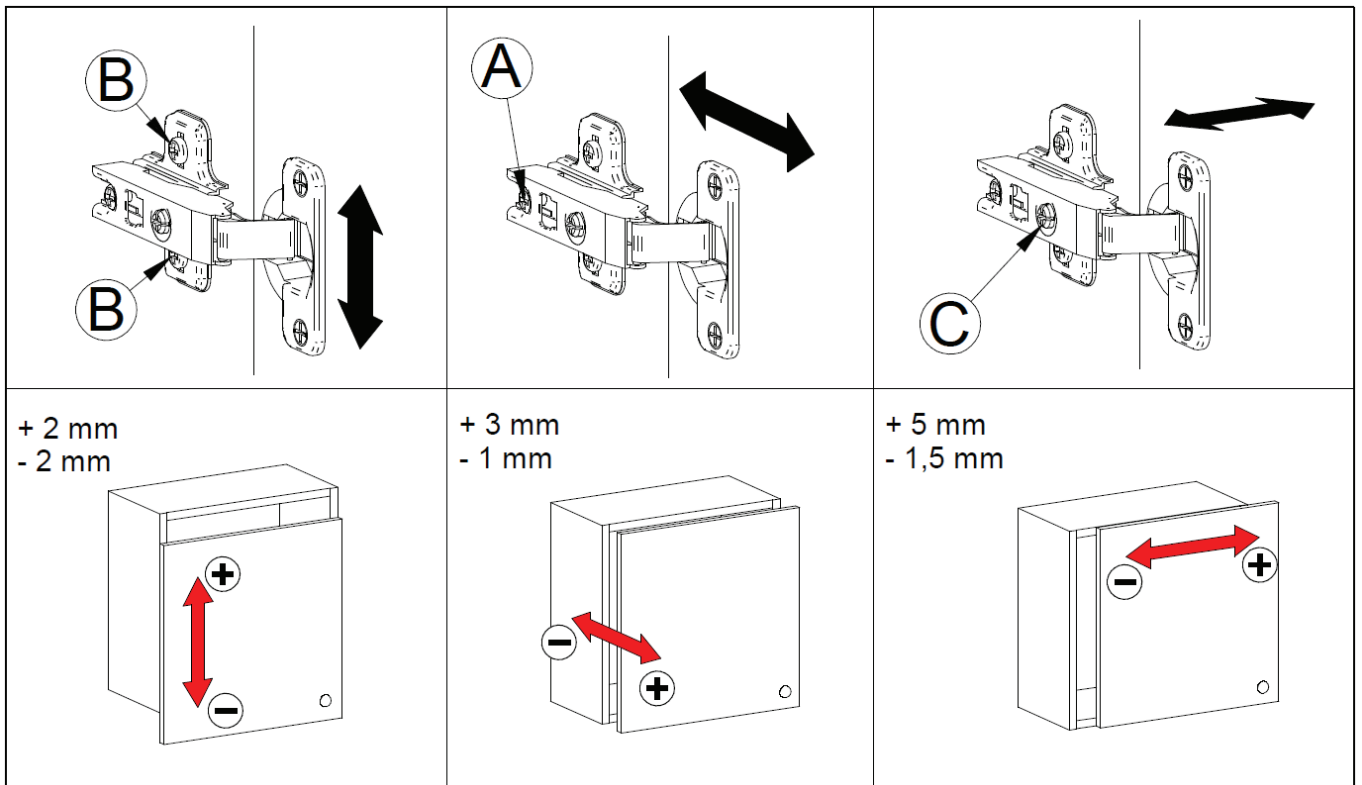
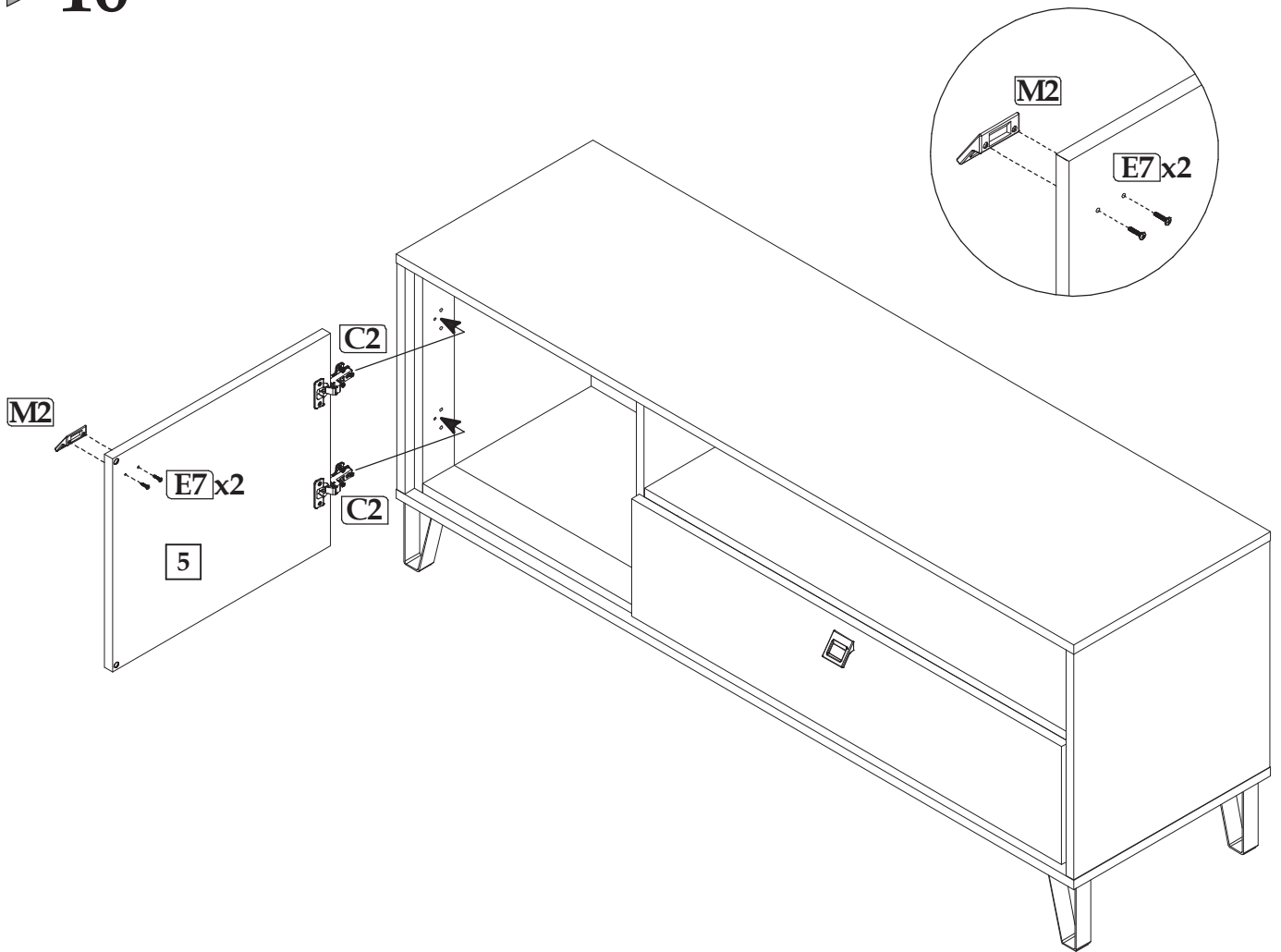
▶ 14



▶ 15



# ► 16



▶ 17

