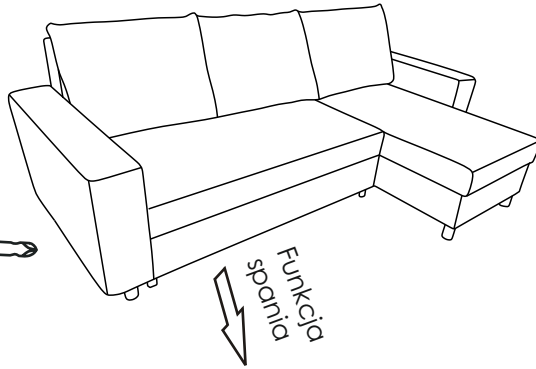


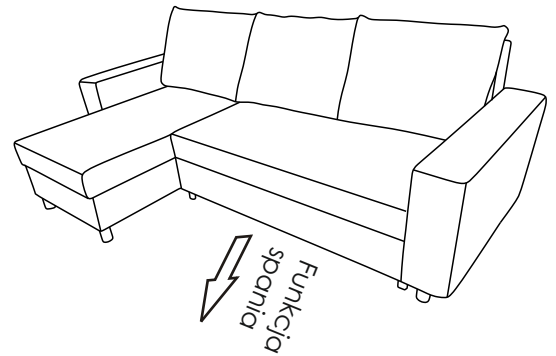


Instrukcja montażu MEDIO NAROZNIK UNIW.

Układ prawy



Układ lewy



2 Osoby



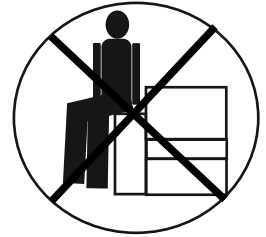
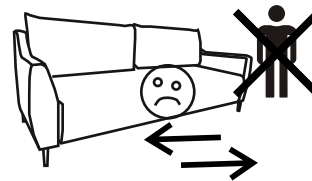
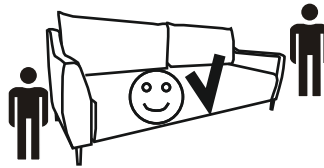
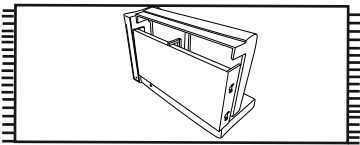
Funkcja spania

Funkcja spania

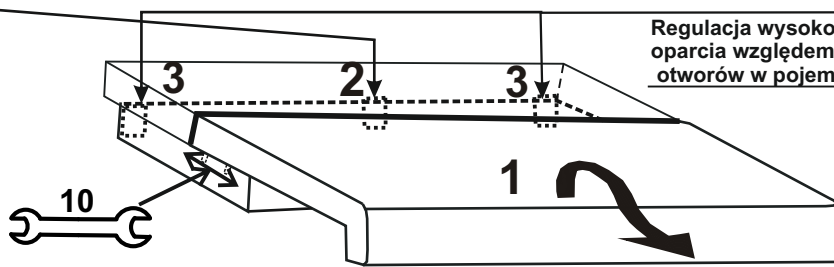
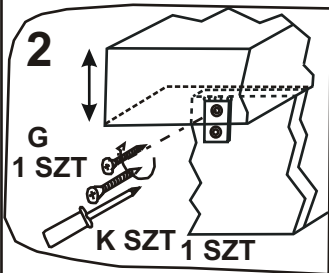
Do montażu potrzebny będzie wkrętak krzyżakowy oraz klucz imbusowy 4-z

UWAGA! Nie należy od razu dokręcać wszystkich wkrętów do oporu.

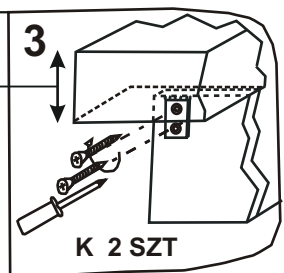
Najpierw należy wszystkie lekko załapać a następnie dokręcić do końca.



Krok 1 montaż oparcia dużego - wysunąć funkcję 2dl



Regulacja wysokości oparcia względem otworów w pojemniku.

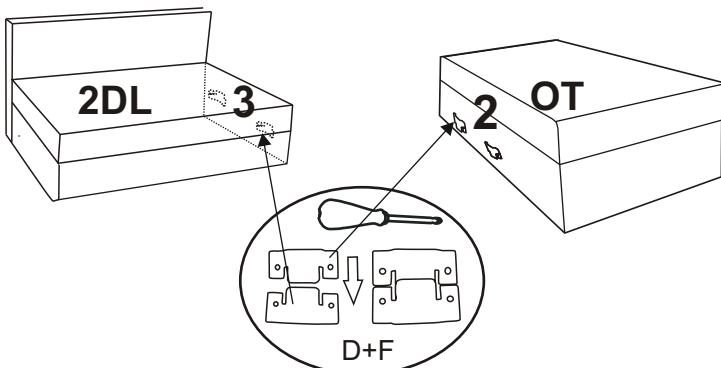


Od spodu regulacja szczeliny między siedziskiem a oparciem po rozłożeniu. (Przy regulacji oparcie podnieść do góry)

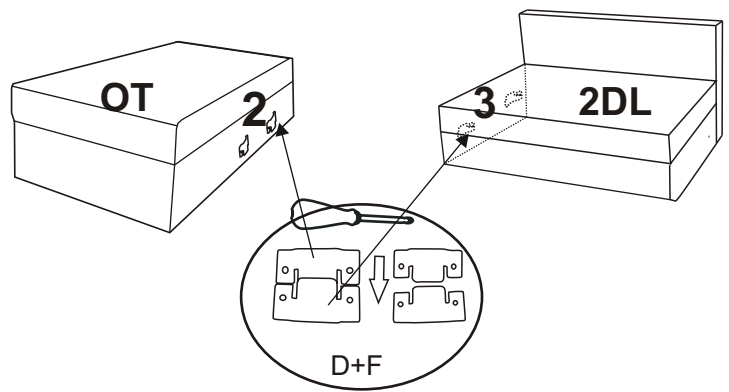
Krok 2 Ustalić układ narożnika.

Krok 3 Przykręcić zaczepy łączące na wkręty WS M6x18 w miejscu łączenia się brył narożnika wg szkicu.

Układ prawy



Układ lewy



Wykaz części:

A. klucz imbusowy 4-z 1 szt	1 szt	D. zaczep łączący	4 szt	G. Wkręt US 5X35	1 szt	J. Wkręt WP M6X35	2 szt
B. zaślepka plastikowa	6 szt	E. Wkręt WWI M6X45	6 szt	H. Stopka tworzy fi 50 H-80	12 szt	K. Wkręt WS M6X45	5 szt
C. podkładka M8x24	8 szt	F. Wkręt WS M6X18	8 szt				

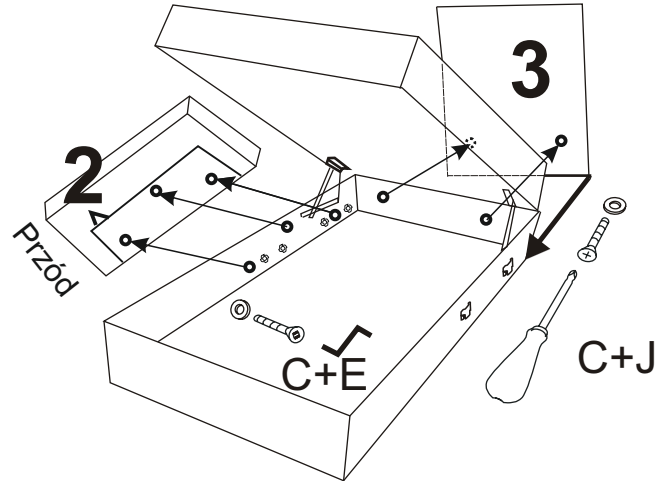
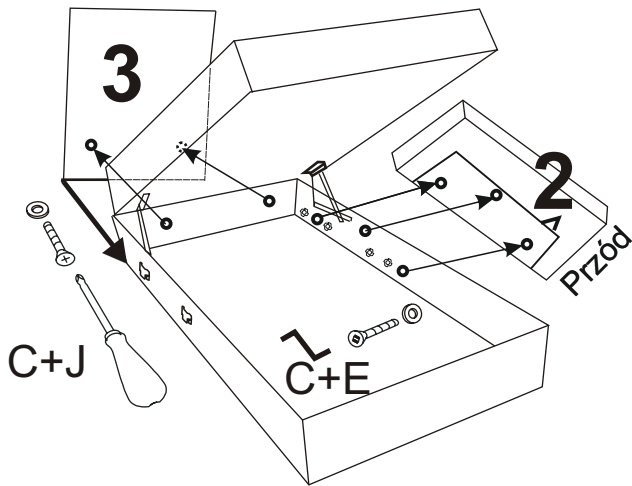
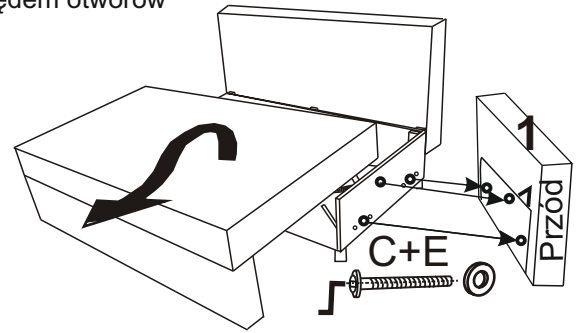
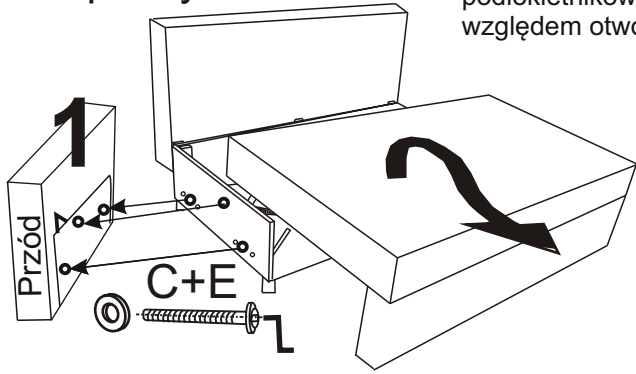
Krok 4. Montaż podłokietnika - 1. Montaż podłokietnika - 2. Montaż oparcia małego - 3.

Układ prawy

Regulacja wysokości podłokietników względem otworów

Regulacja wysokości podłokietników względem otworów

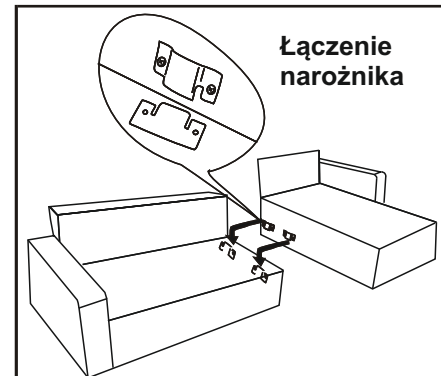
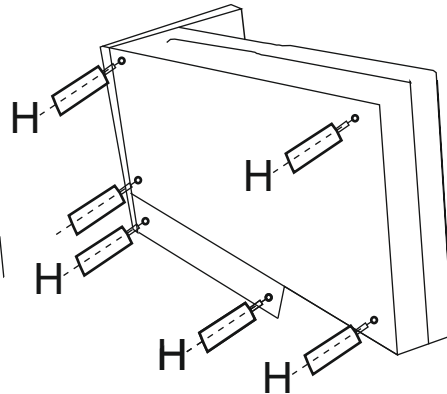
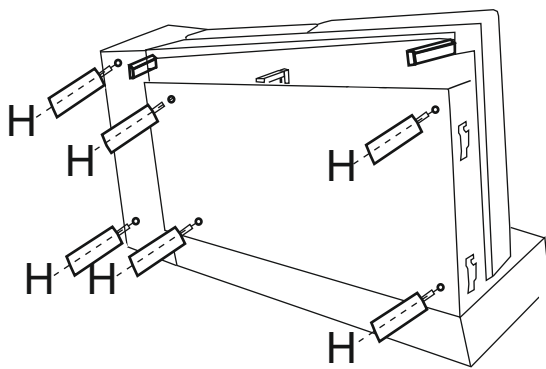
Układ lewy



Widoczne otwory zaślepić białymi zaślepkami

Widoczne otwory zaślepić białymi zaślepkami

Montaż stopek układ prawy



Montaż stopek układ lewy

