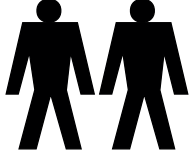


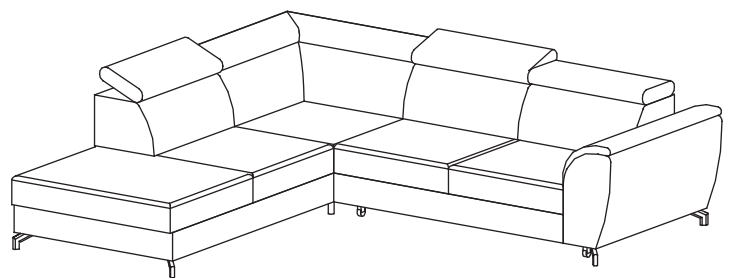
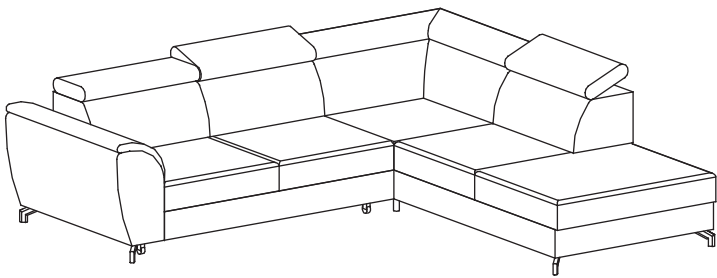
MAROLA



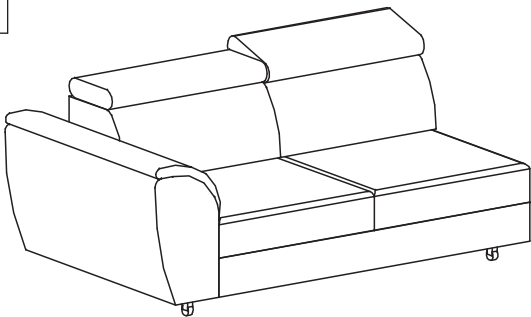
30min



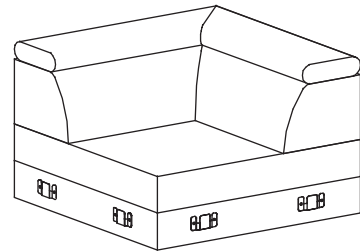
PZ2



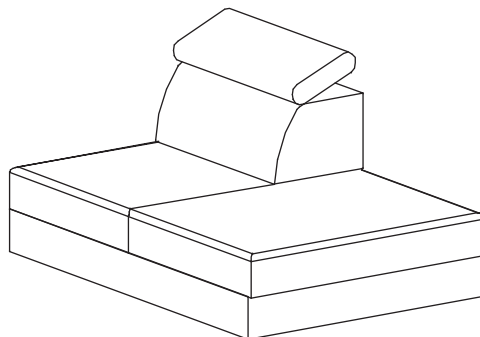
I



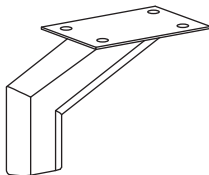
II



III



Ax4



H= 80 mm

Bx16



5x25



PZ2

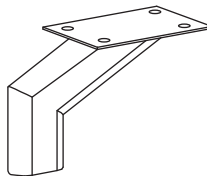
Cx4



H = 80 mm

1

Ax2

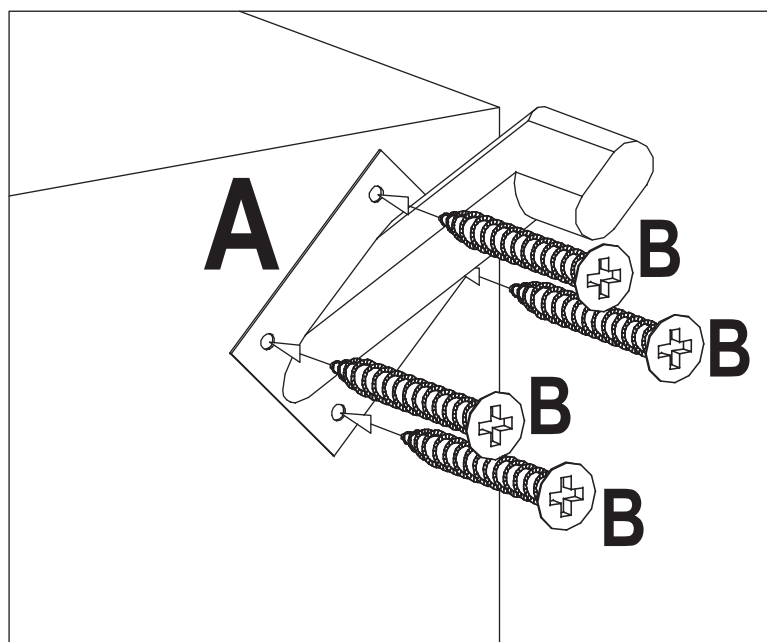
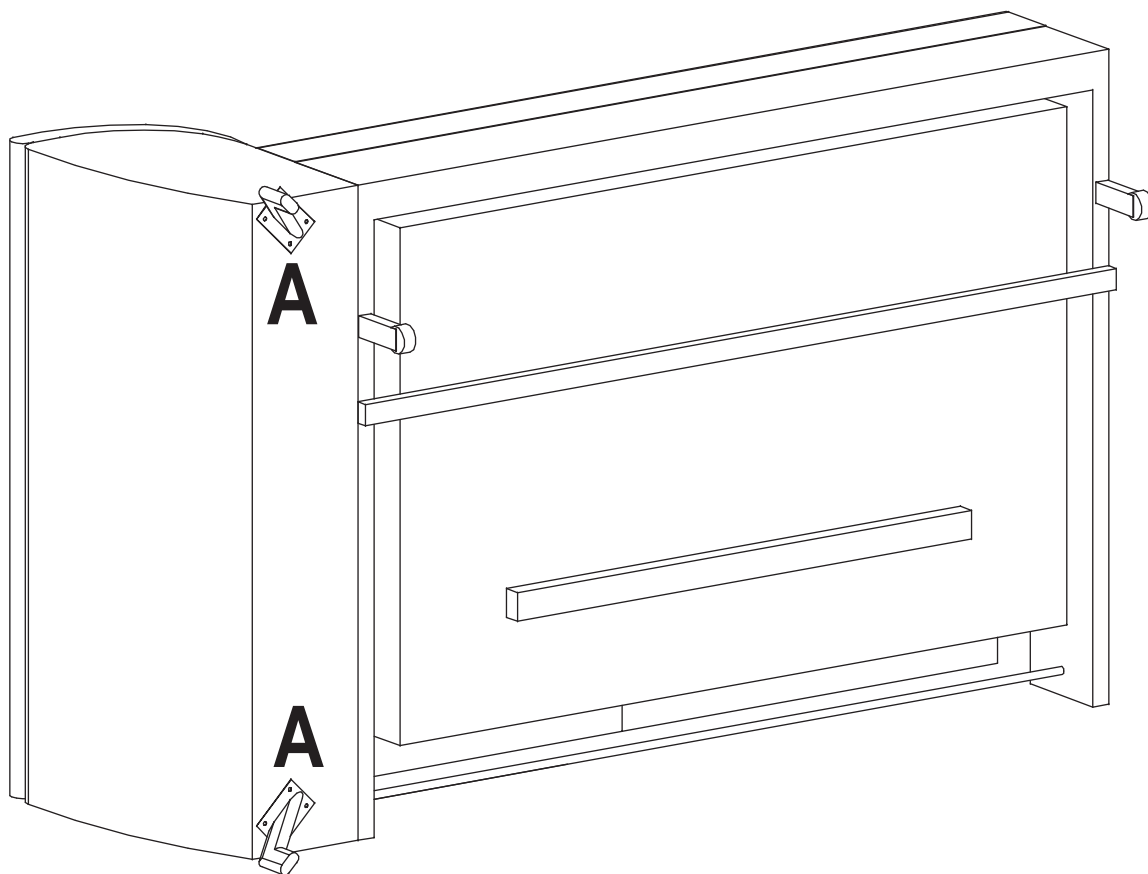


H= 80 mm

Bx8




5x25

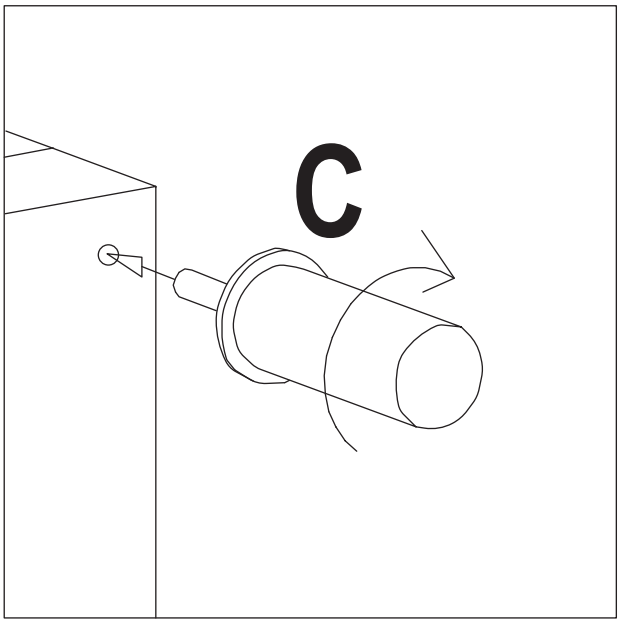
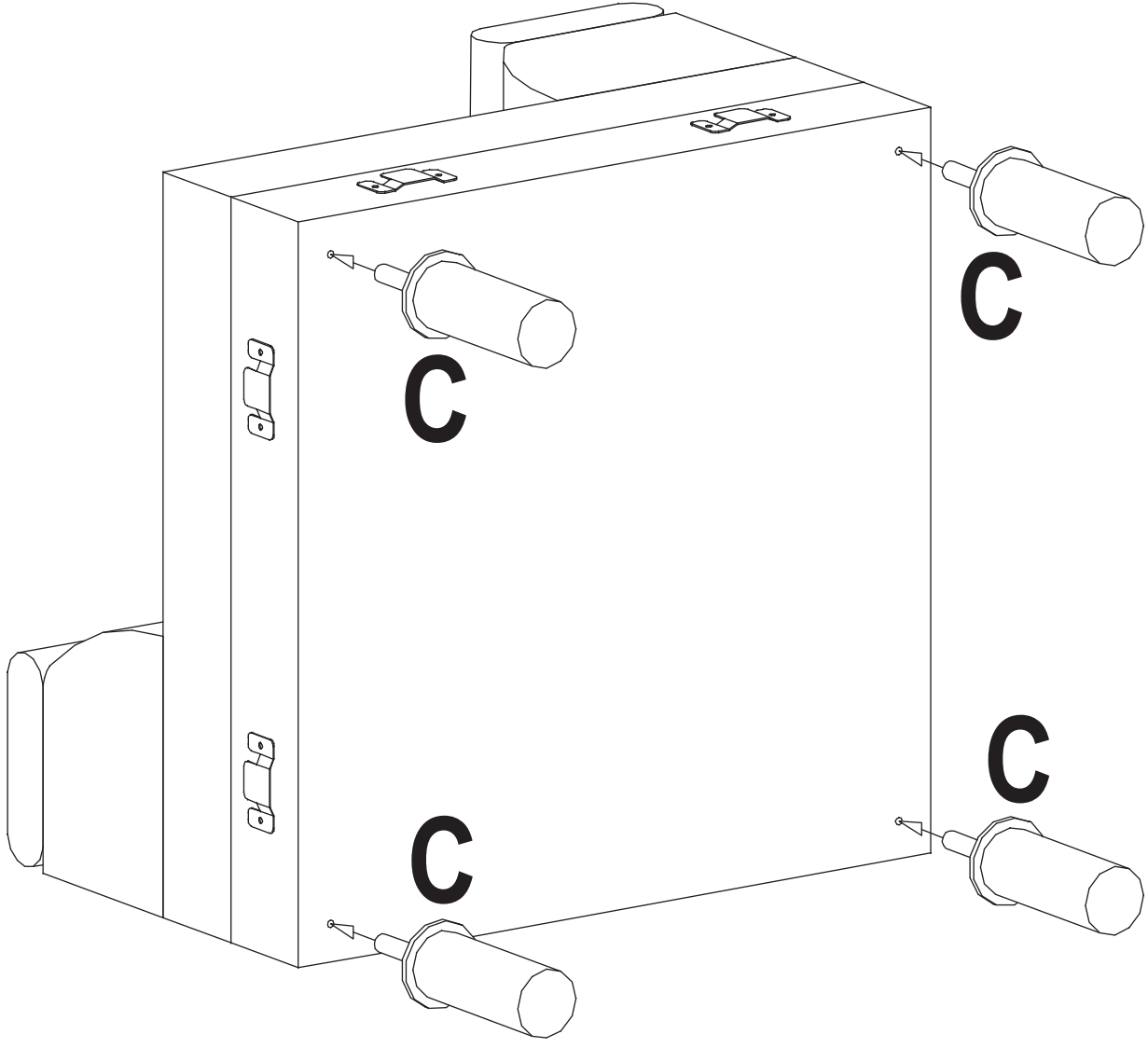


2

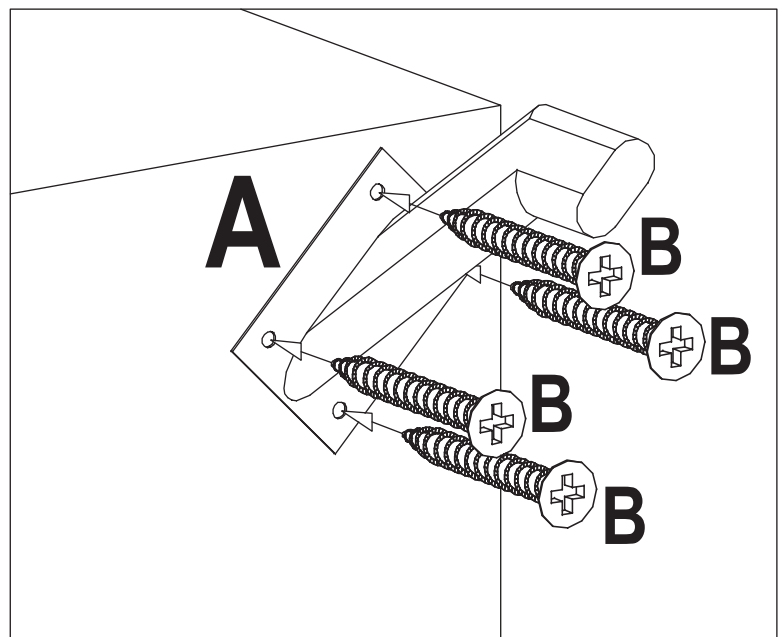
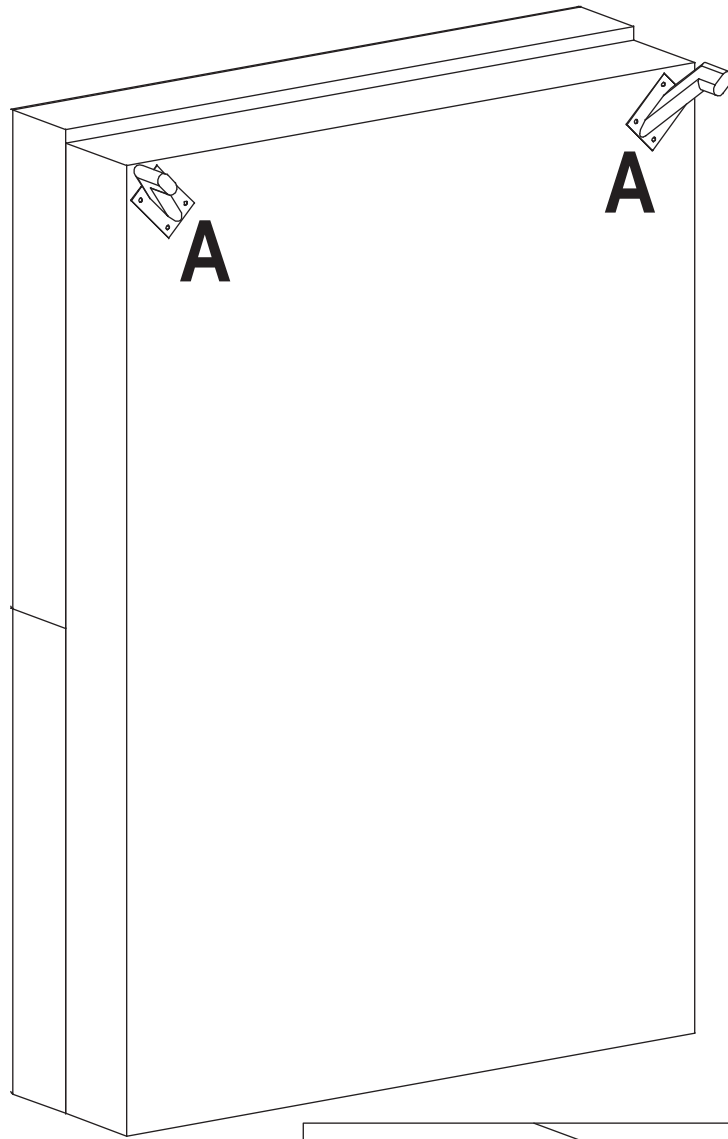
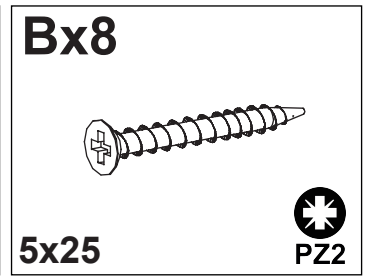
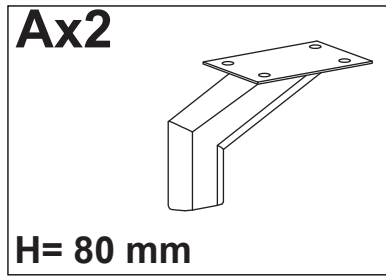
Cx4



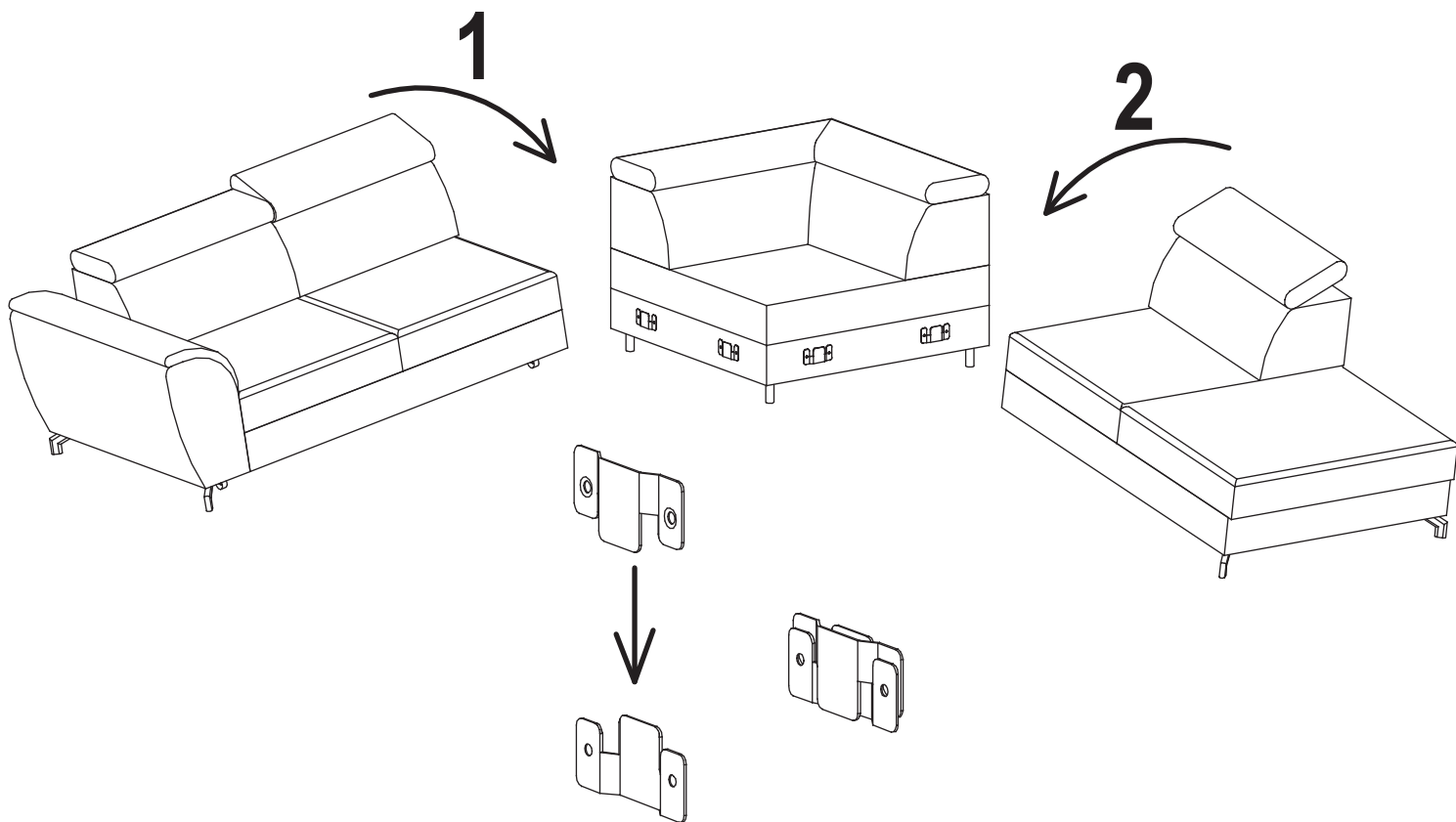
H = 80 mm



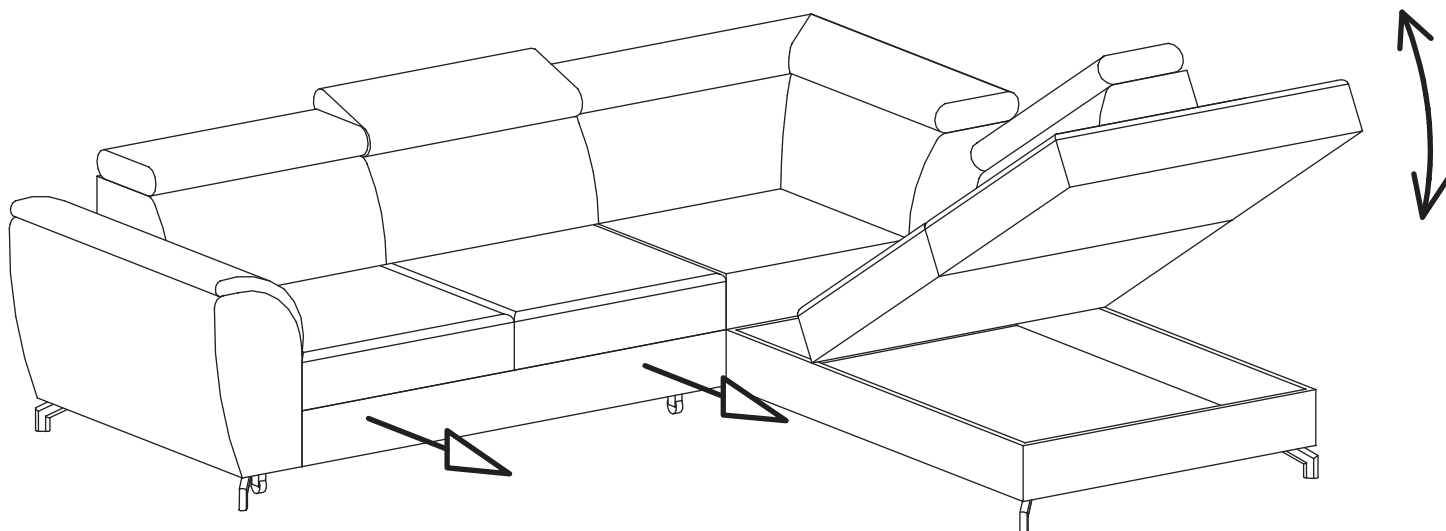
3



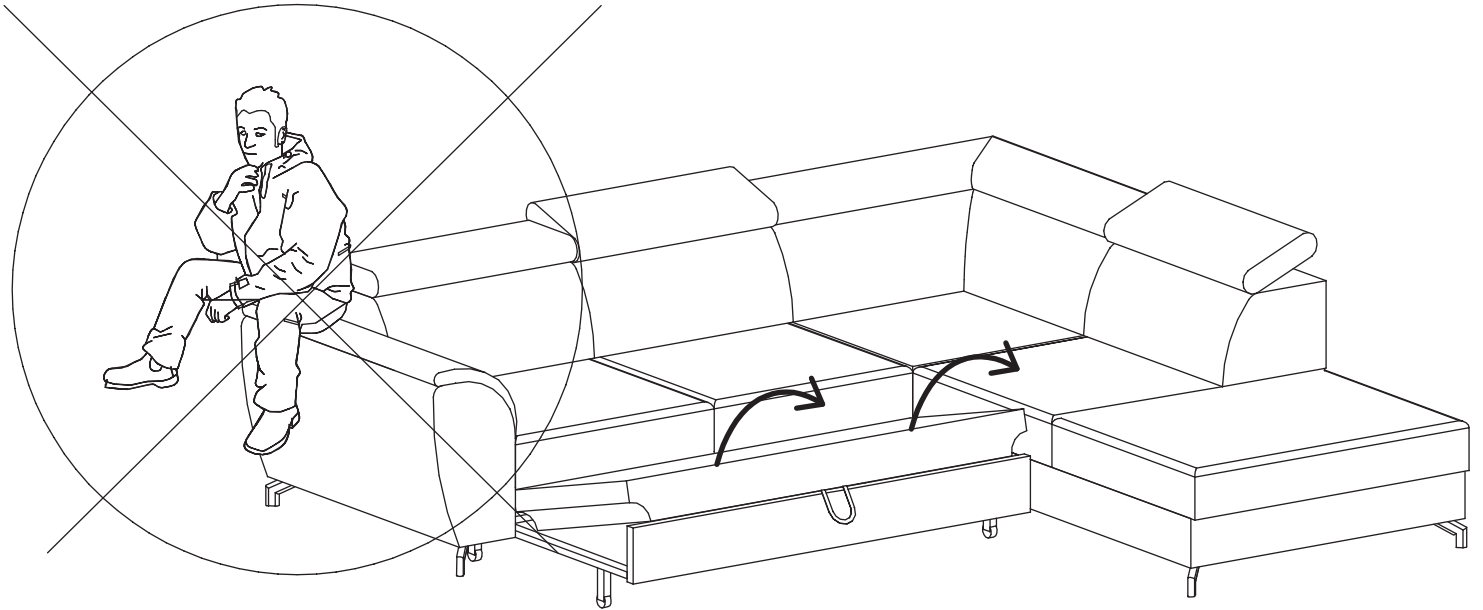
4



5



6



7

