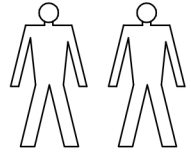
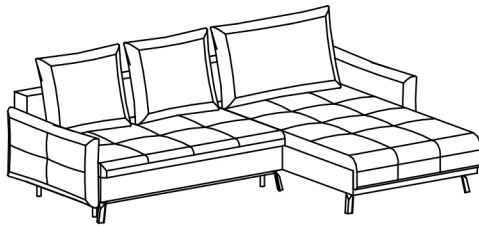


VIGO



A - 1 St.



B - 1 St.



C - 2 St.



D - 1 St.



E - 4 St.



F - 8 St.
M8x45 mm



G - 2 St.
H=15cm



H - 4 St.
H= 8cm

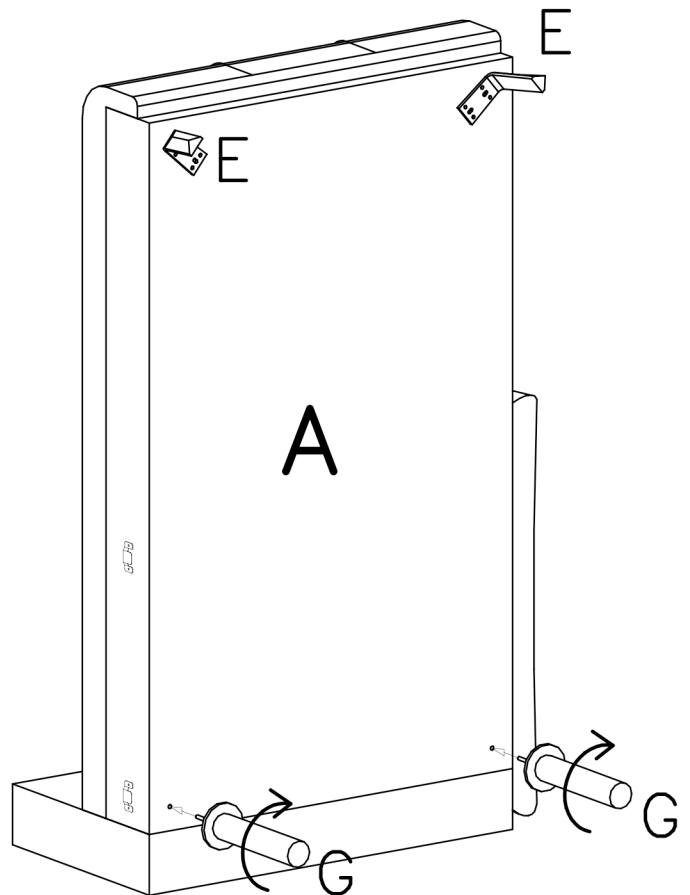
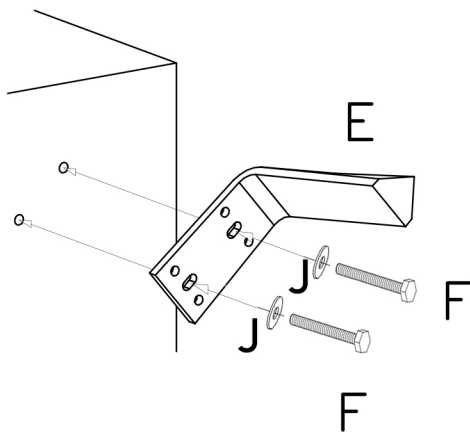
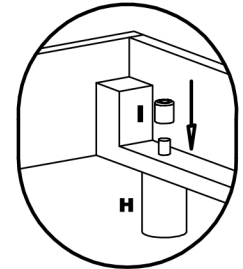
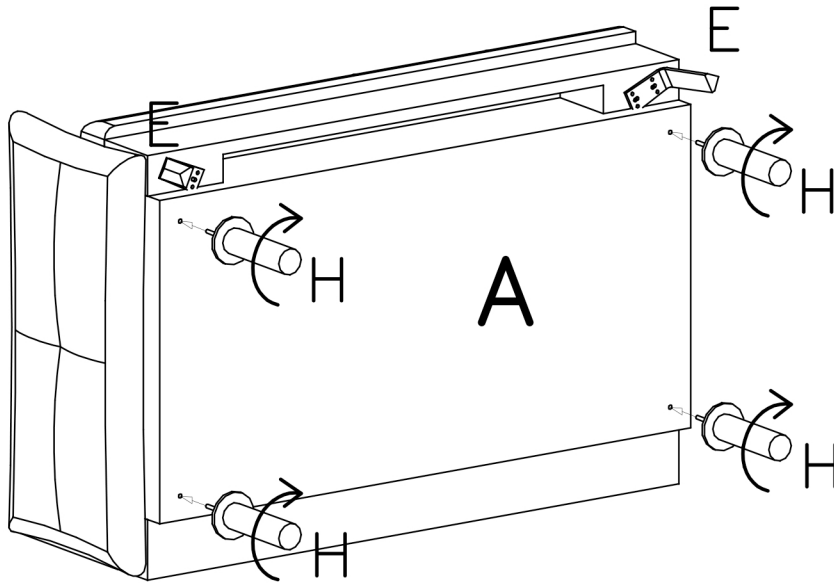
I



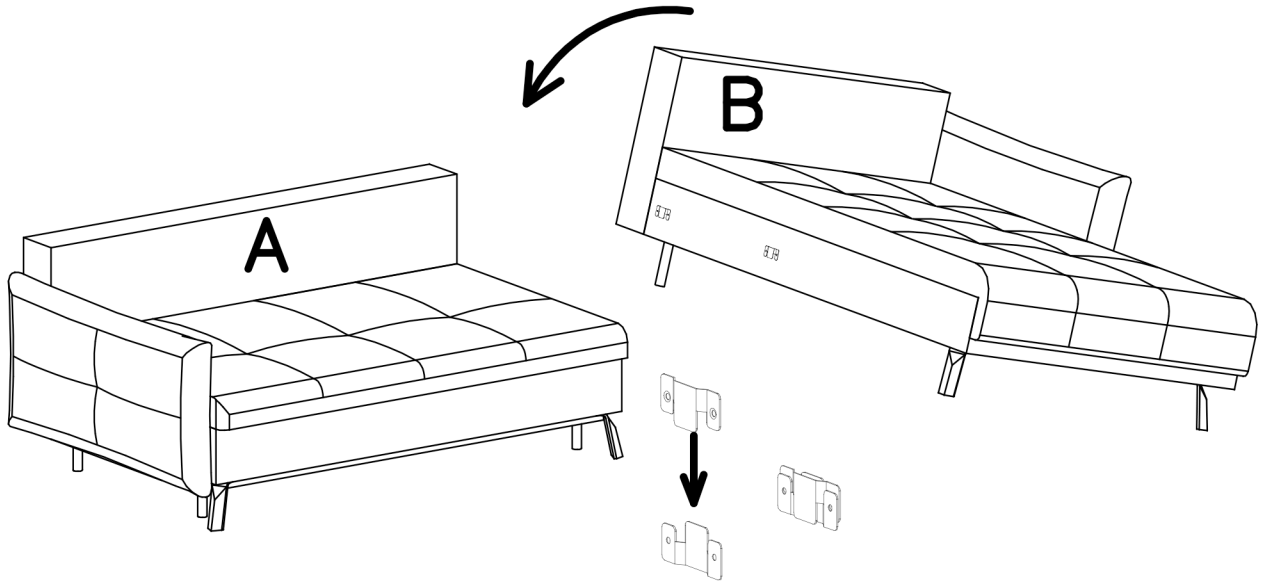
I - 4 St.



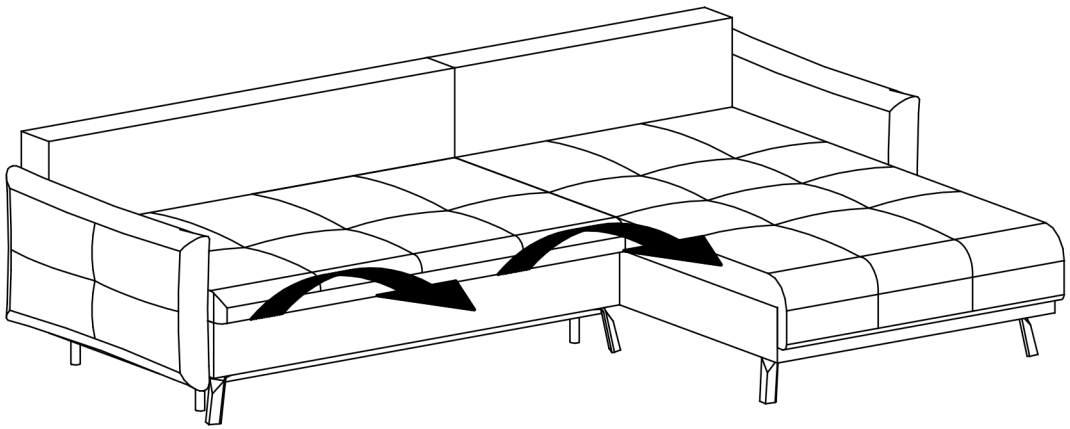
M8
J - 8 St.



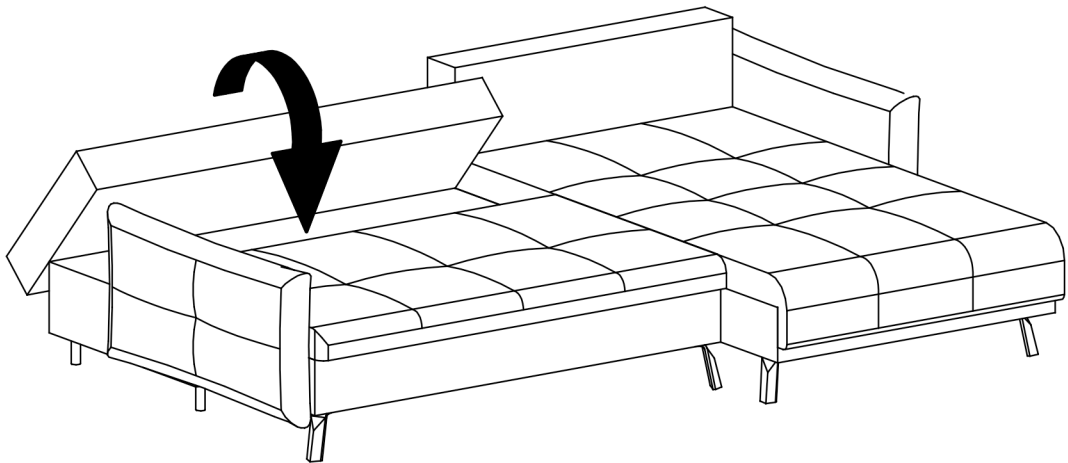
II



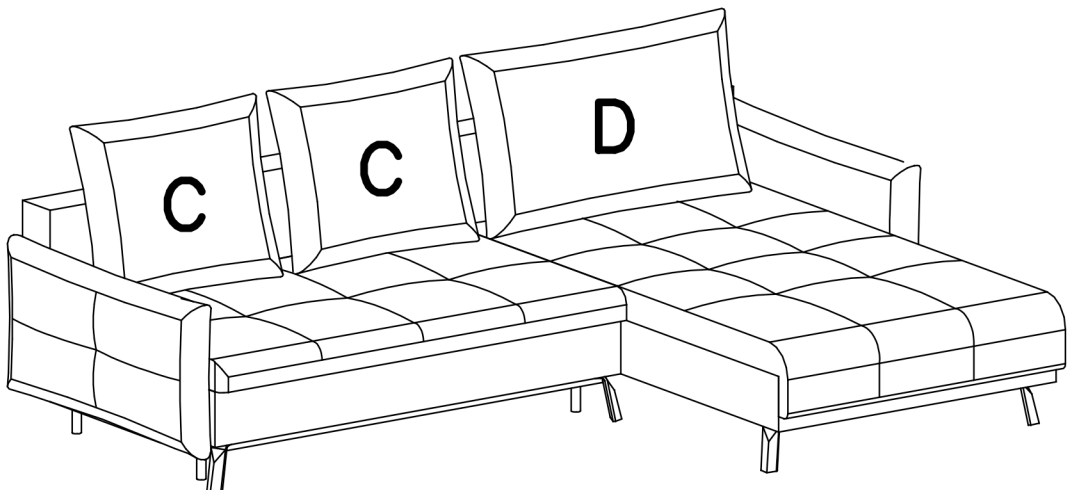
III



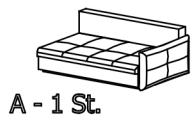
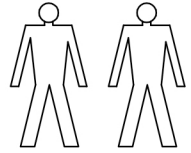
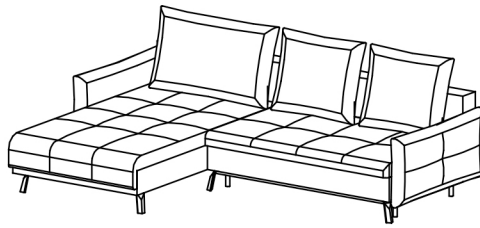
IV



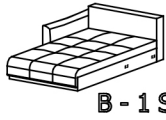
V



VIGO



A - 1 St.



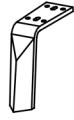
B - 1 St.



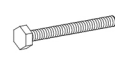
C - 2 St.



D - 1 St.



E - 4 St.



F - 8 St.
M8x45mm

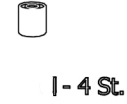
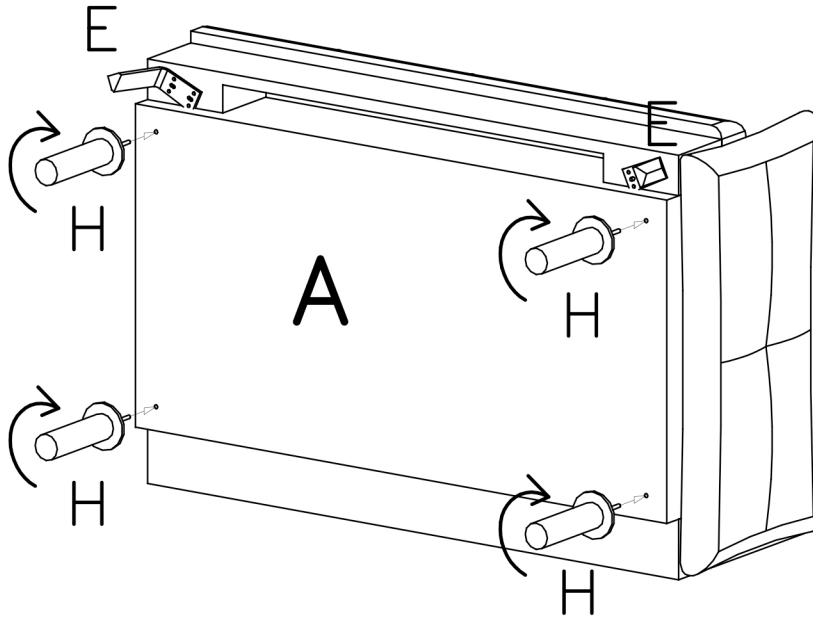


G - 2 St.
H=15cm



H - 4 St.
H= 8cm

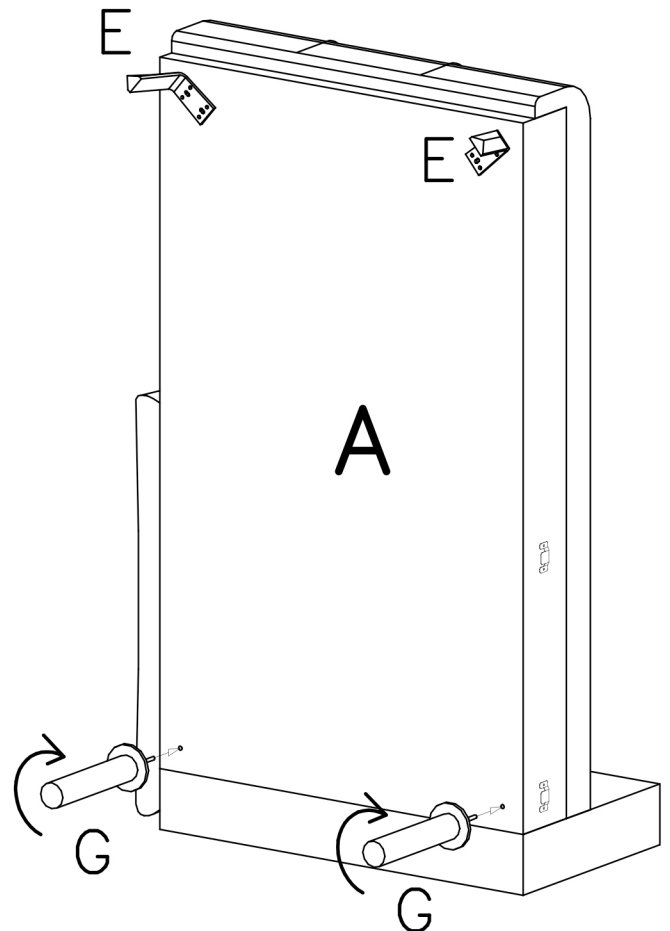
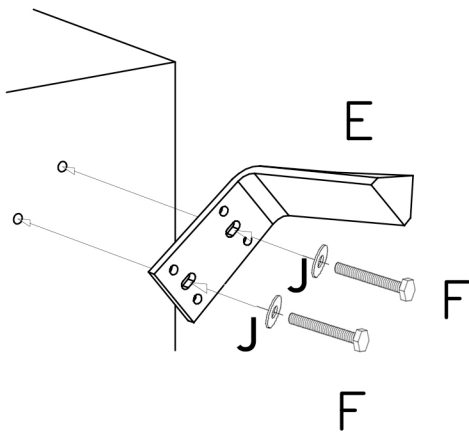
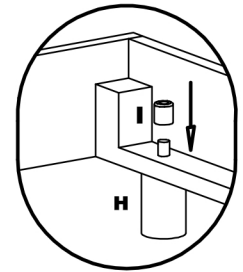
I



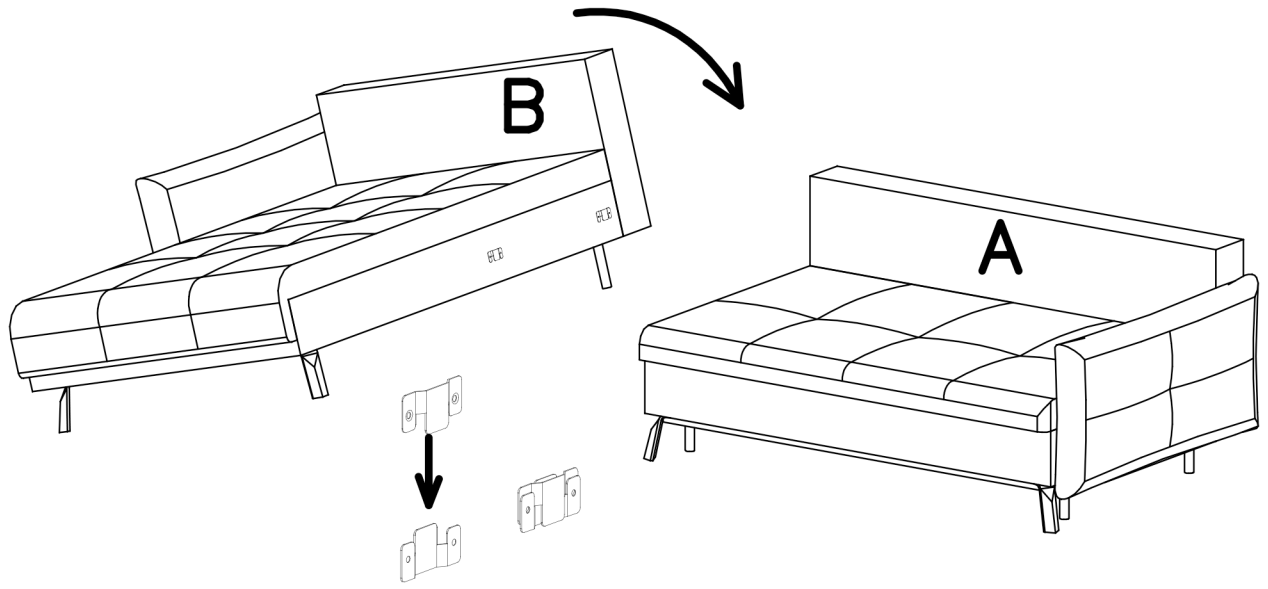
I - 4 St.



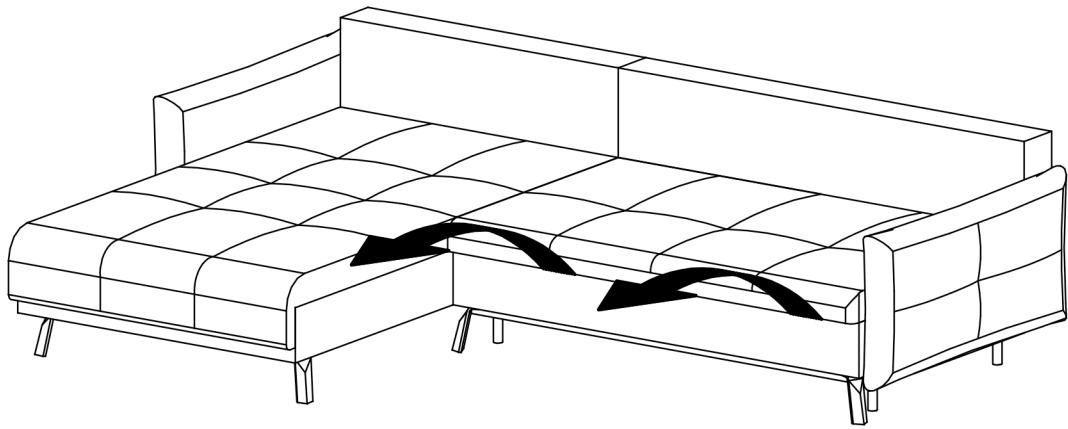
M8
J - 8 St.



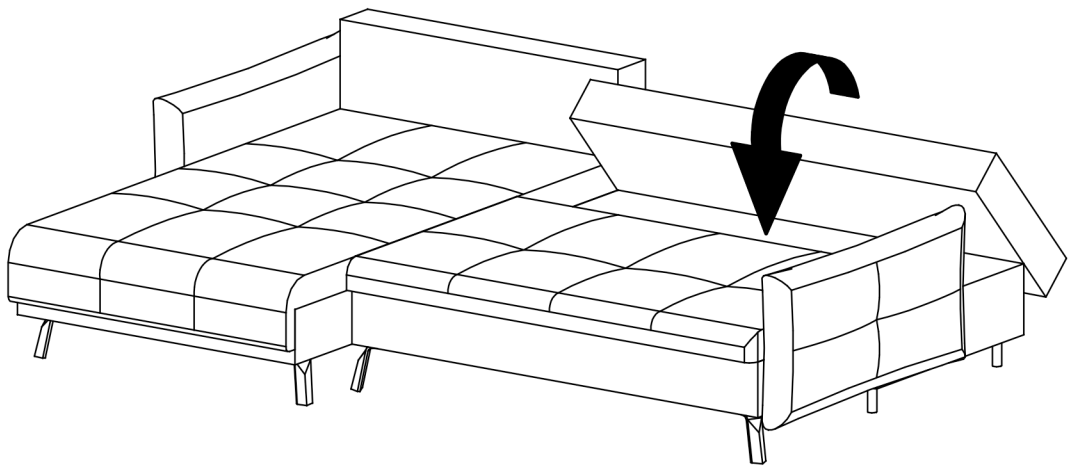
II



III



IV



V

