

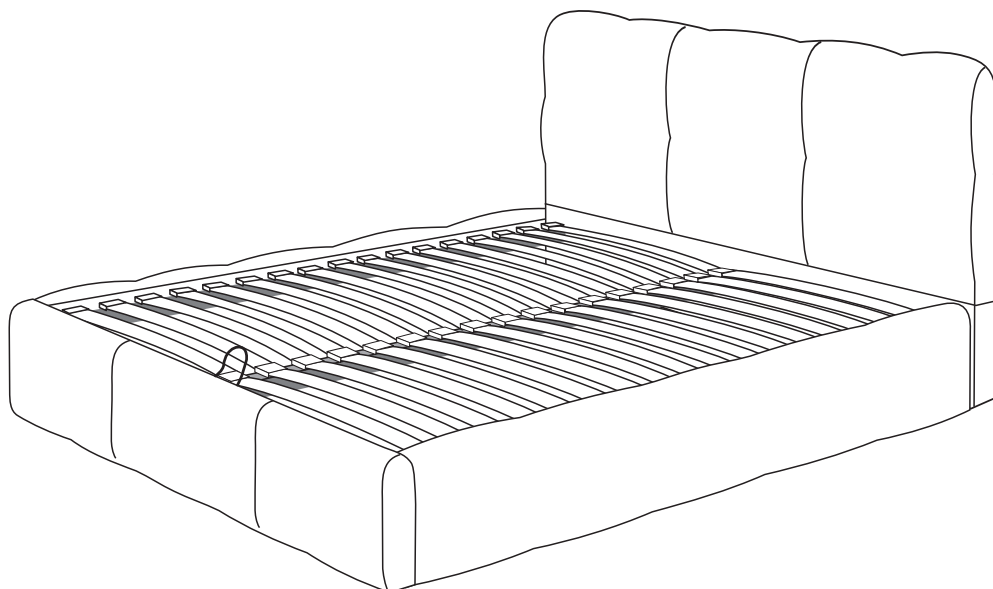
INSTRUKCJA MONTAŻU



ŁÓŻKO TAPICEROWANE
Z PODNOŚNIKIEM I POJEMNIKIEM NA POŚCIEL

CHIARA

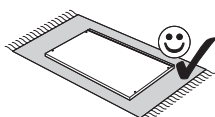
140X200CM / 160X200CM / 180X200CM

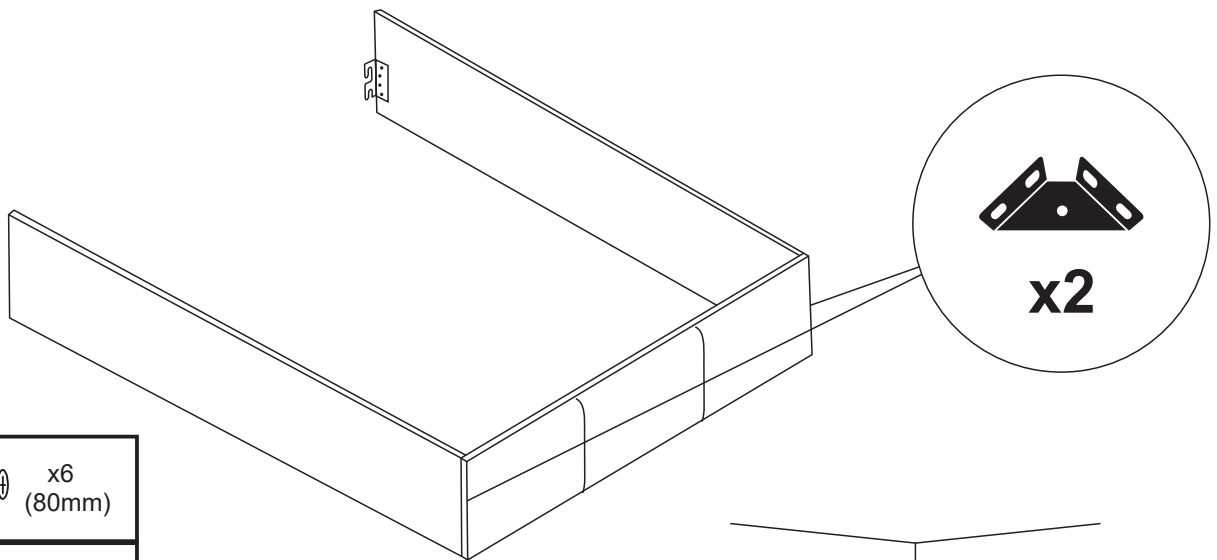
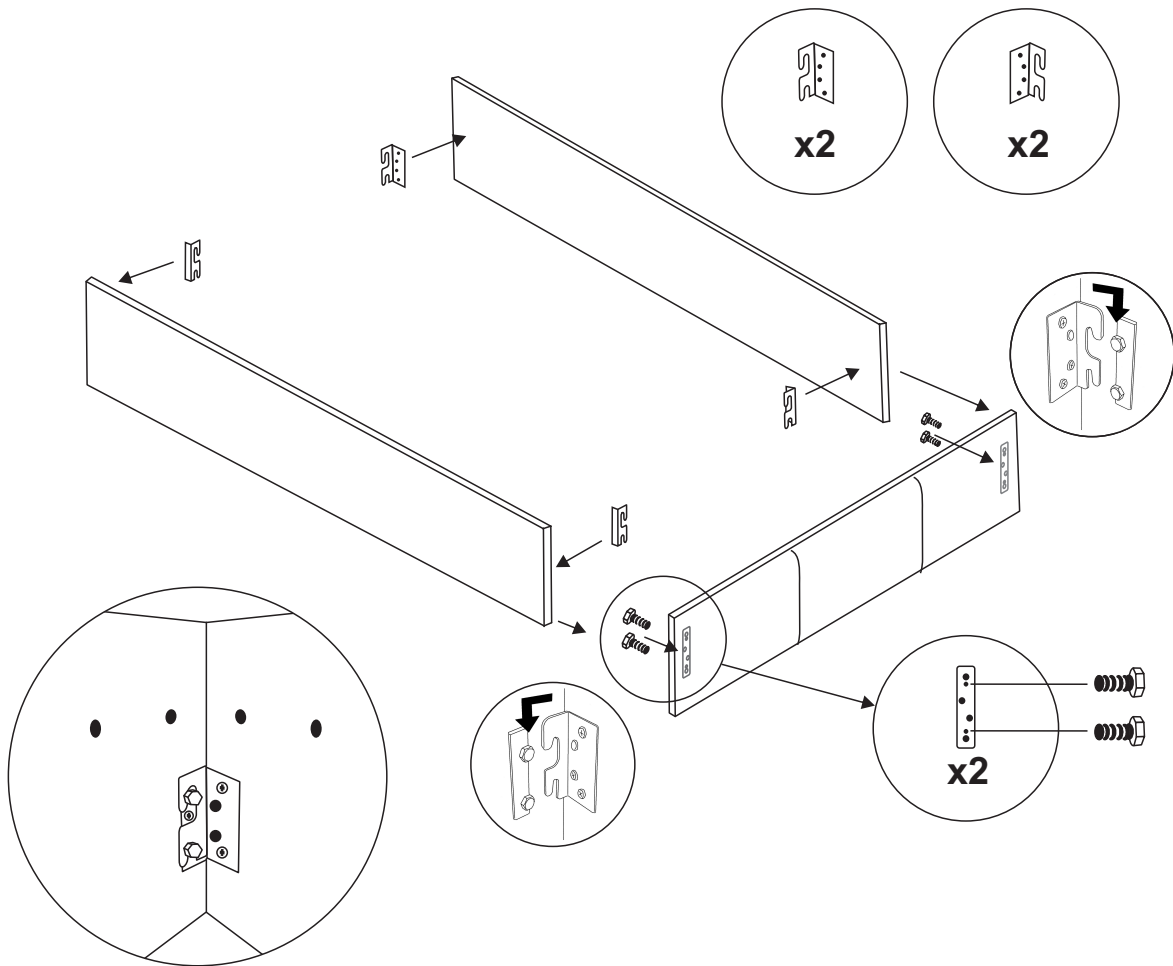





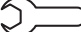




- | | | | |
|-----------|----------------------------|-----------|-------------------------|
| D | Montagenanleitung | GB | Assembly Instructions |
| FR | Notice de montage | IT | Istruzioni di montaggio |
| NL | andleiding voor de montage | PL | Instrukcja montażu |
| CZ | Montážni návod | SK | Návod ma montáž |
| HU | Szerelési útmutató | RO | Instructiuni de montaj |
| TR | Montaj talimatı | RU | Инструкция по установке |
| | | UA | Інструкції з Інсталяції |

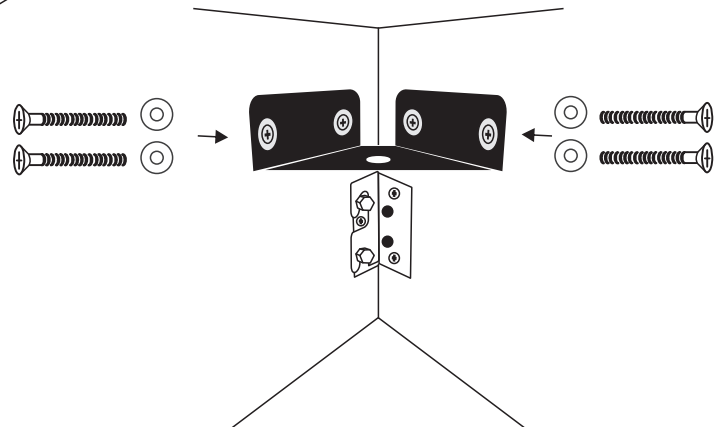


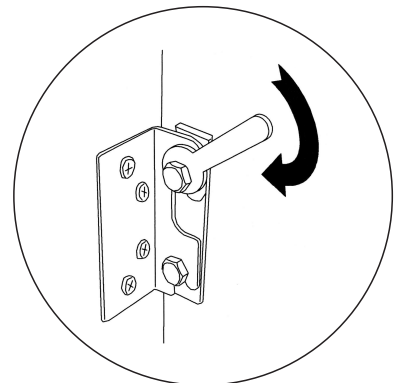
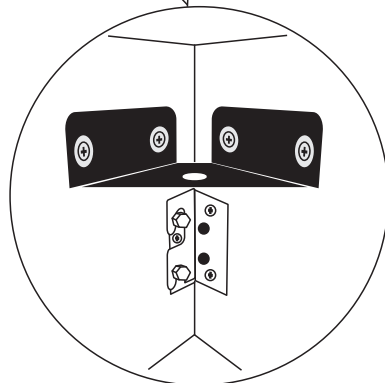
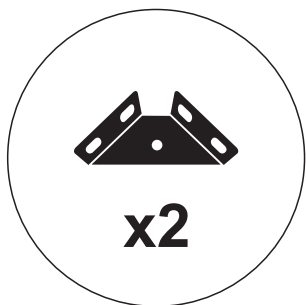
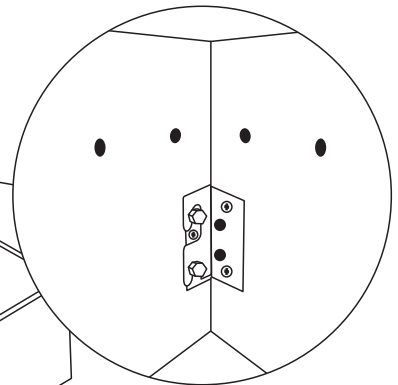
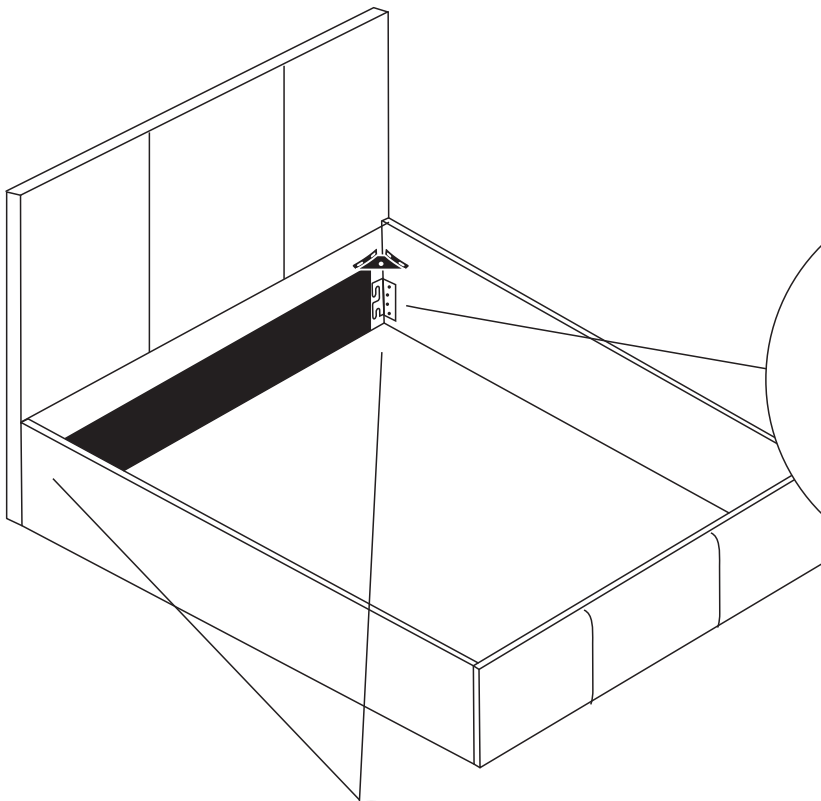
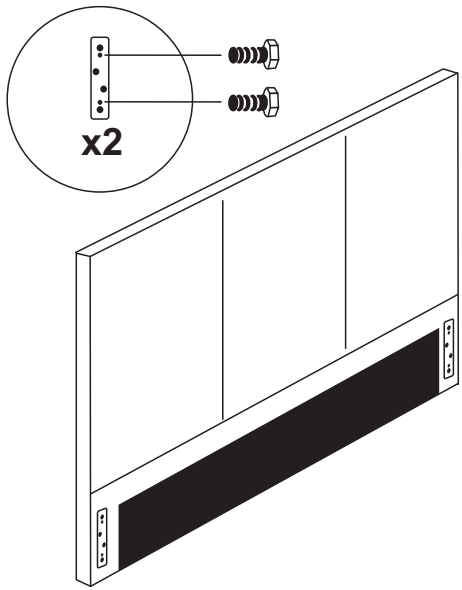
120 MIN



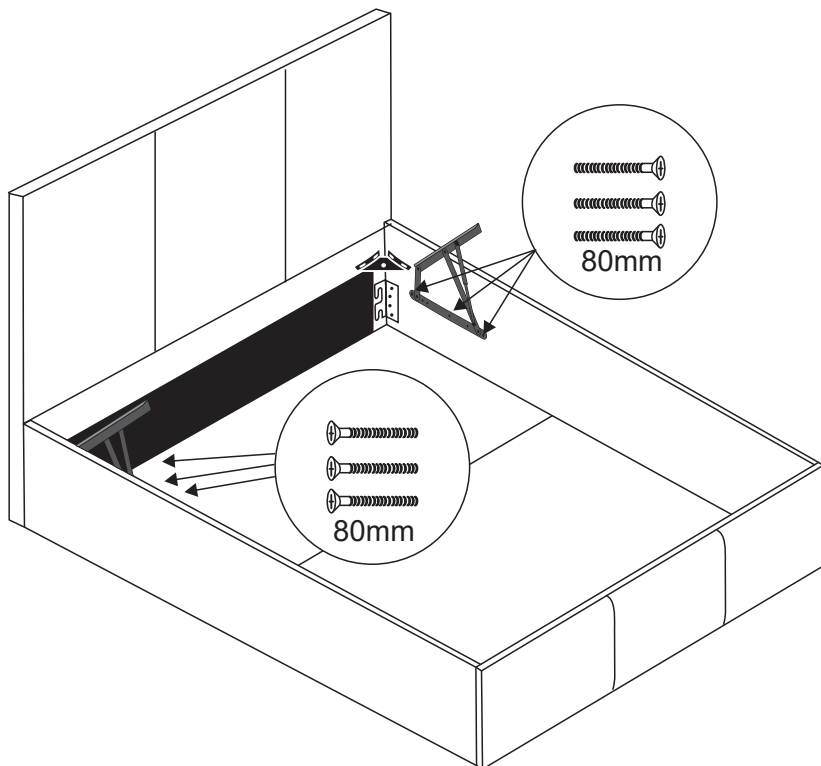
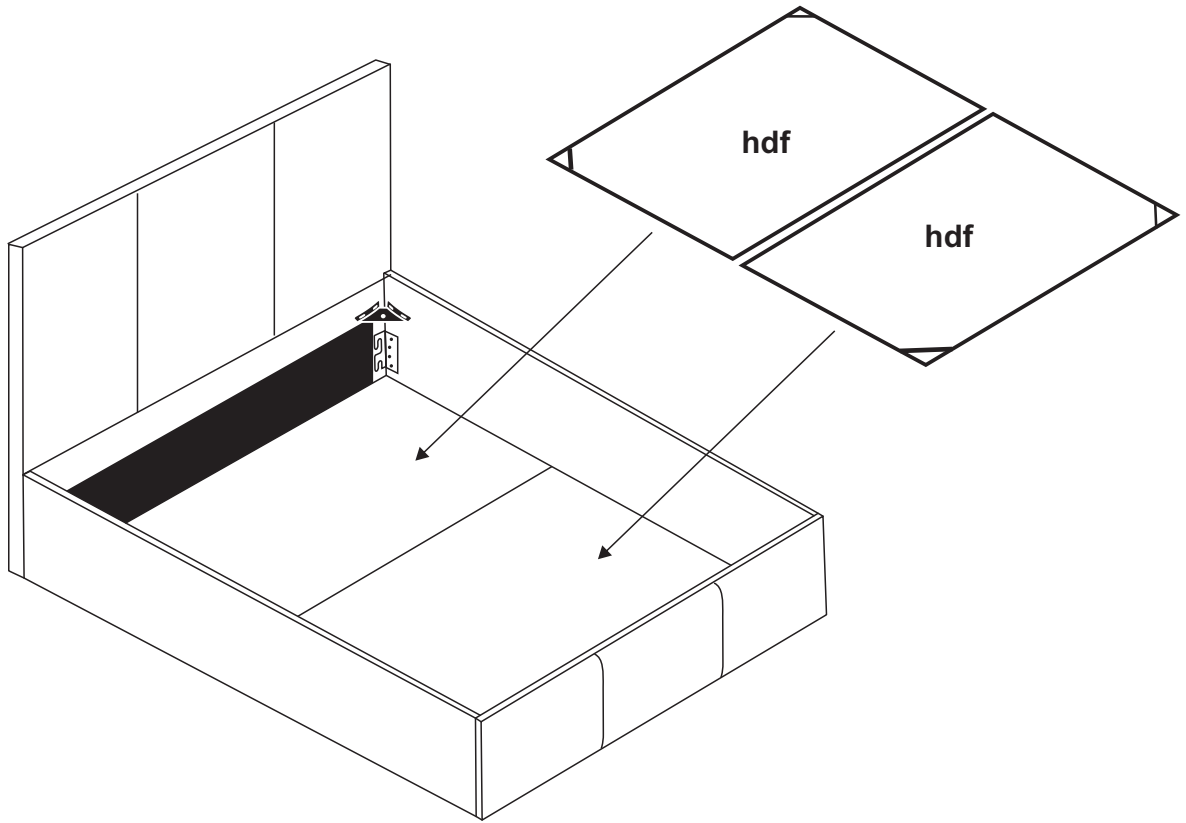


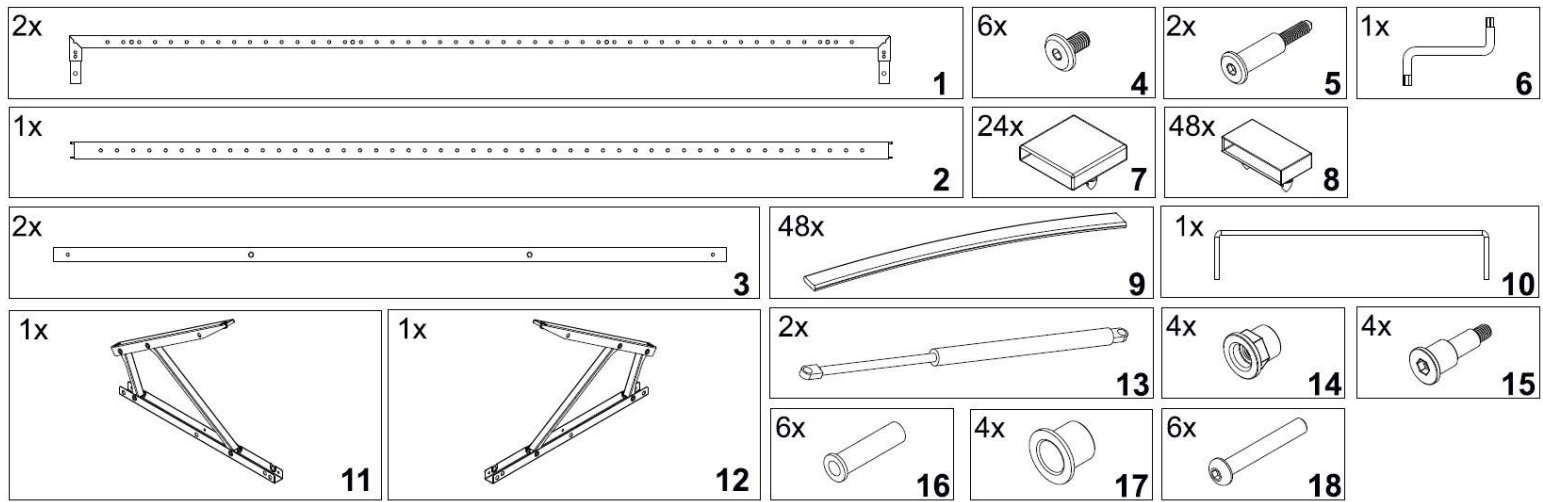
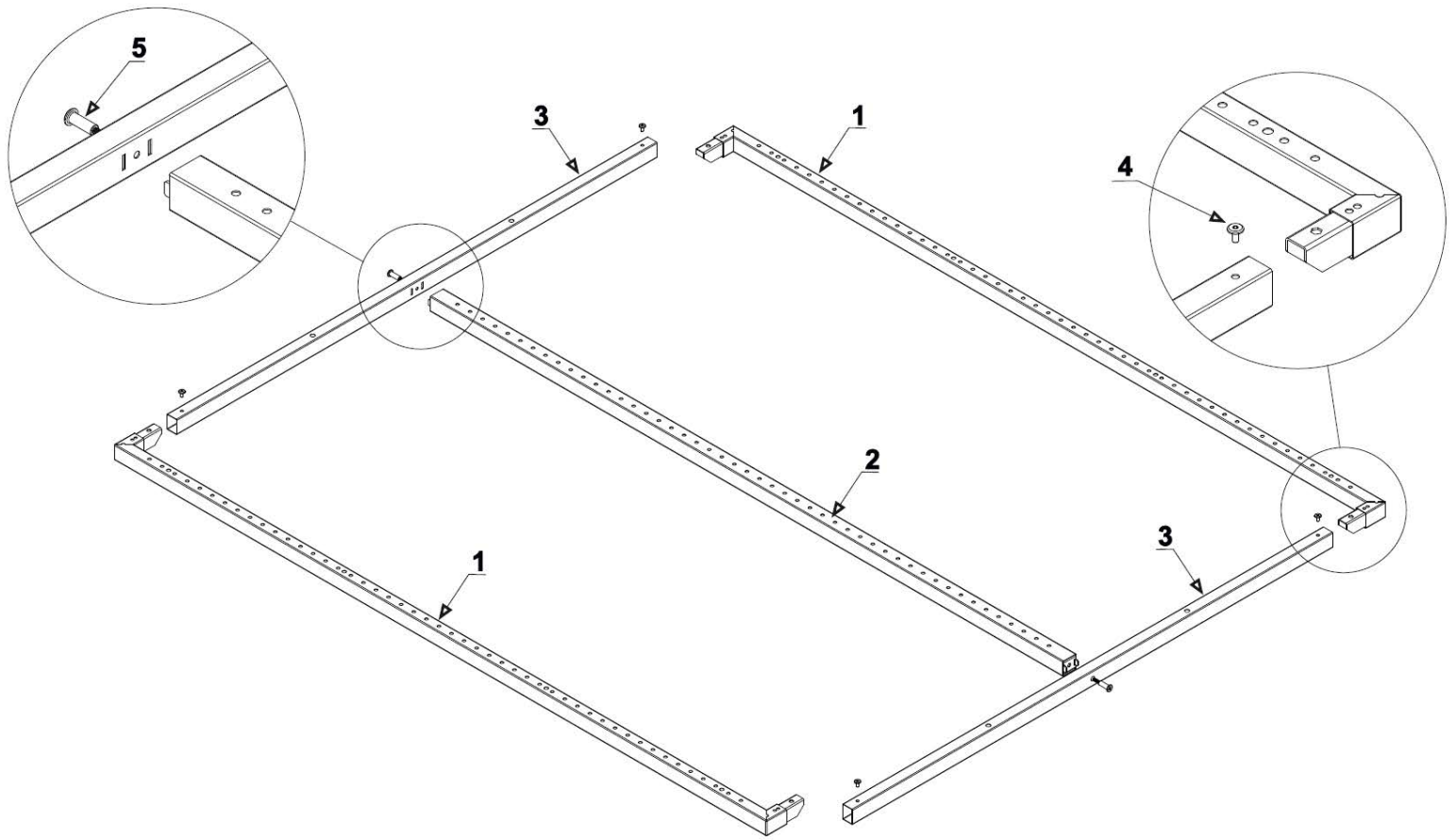
 x6 (80mm)	
 x24 (45mm)	
 x8	 x1
 x22	 x2
 x4	 x2

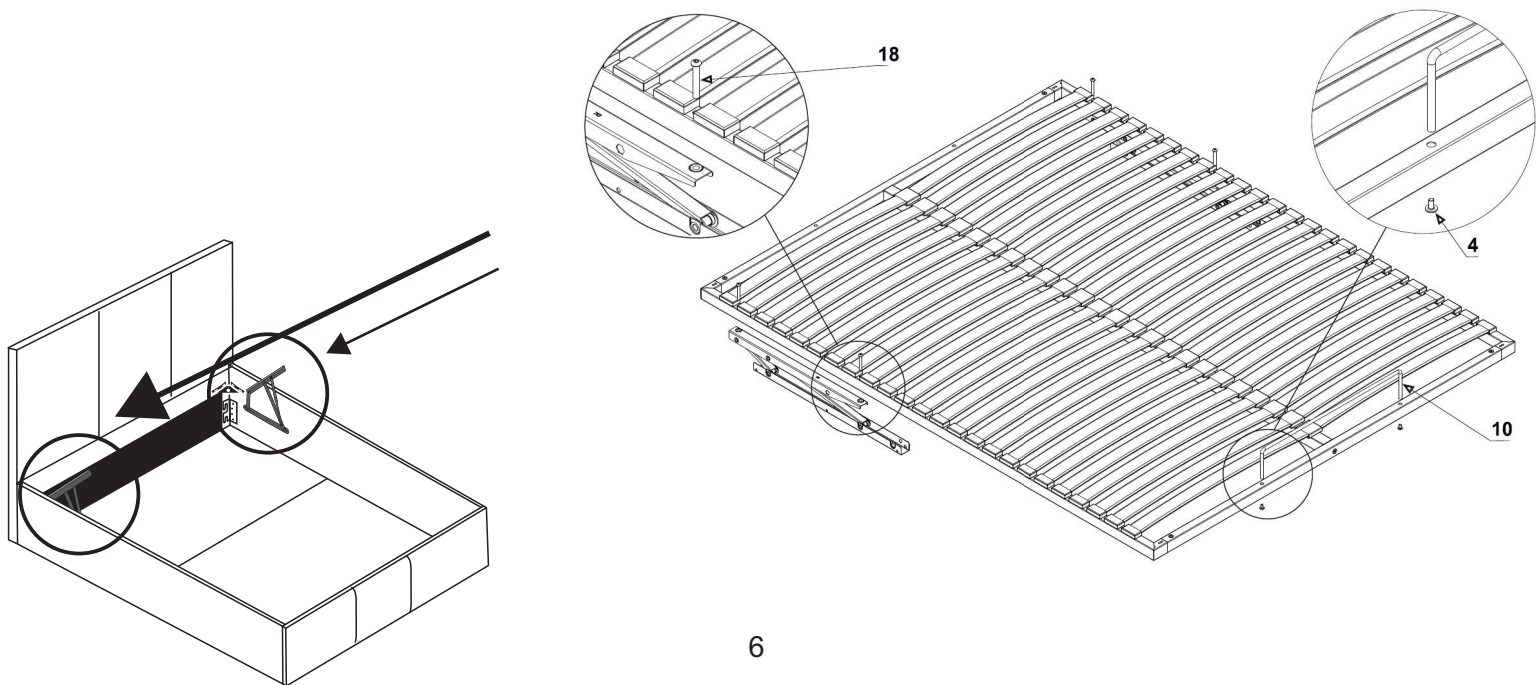
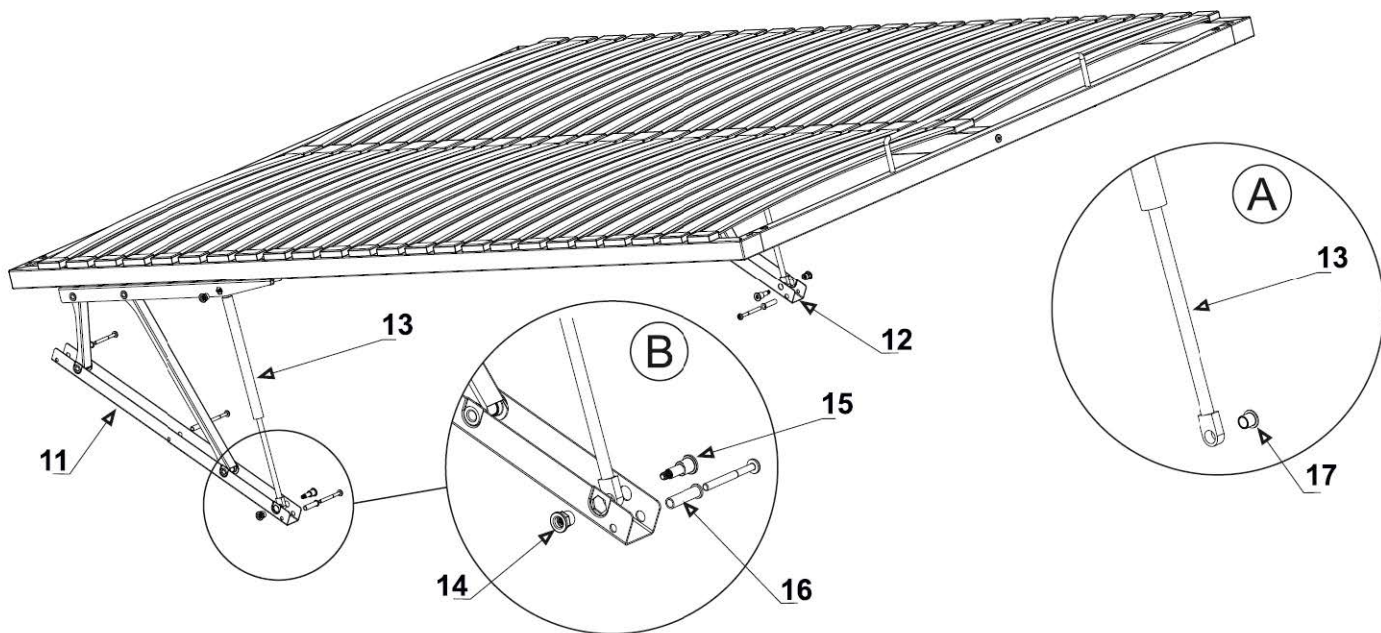
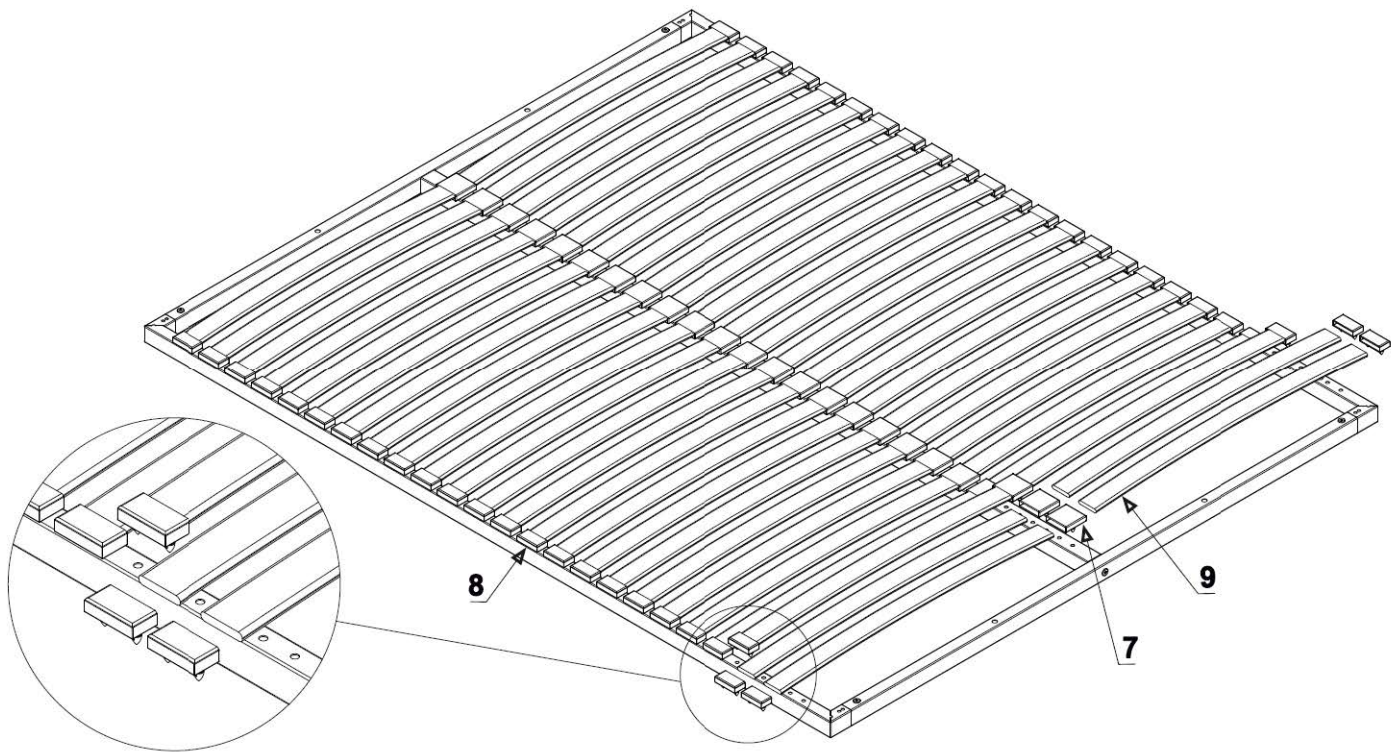


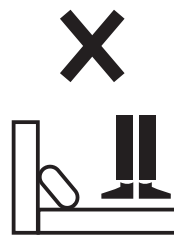
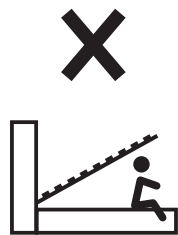
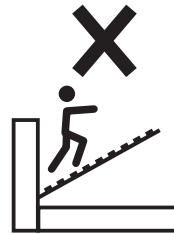
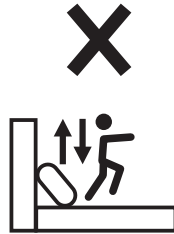
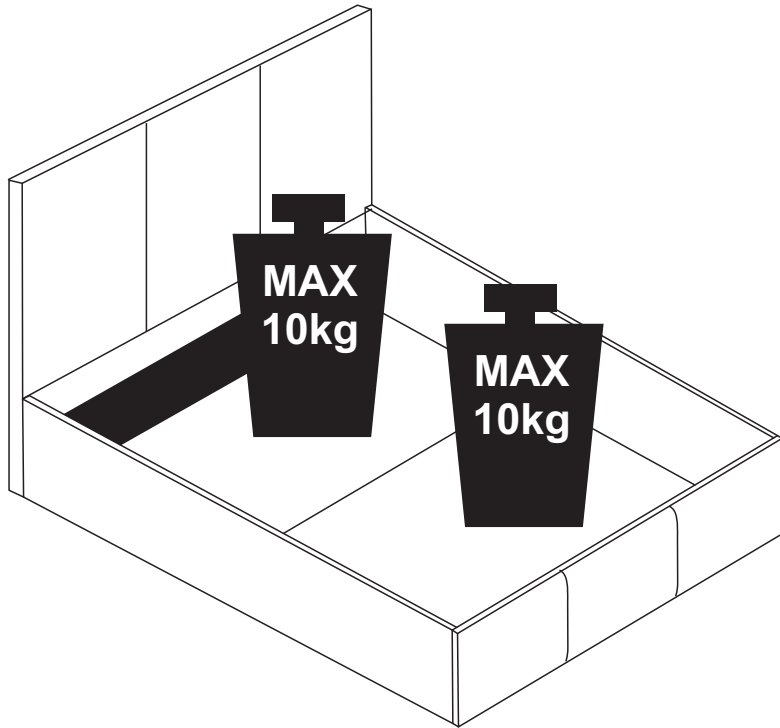


↑ ○ **x4**
 ↑ ⚙ **x4**











AM-CHI-08-2024