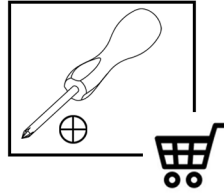
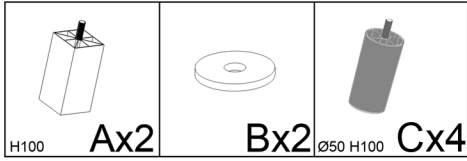
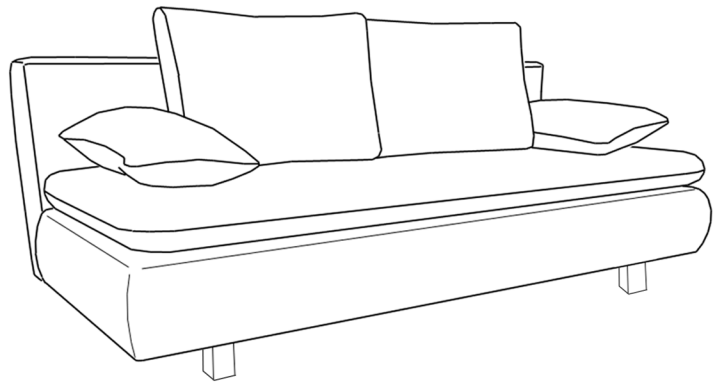
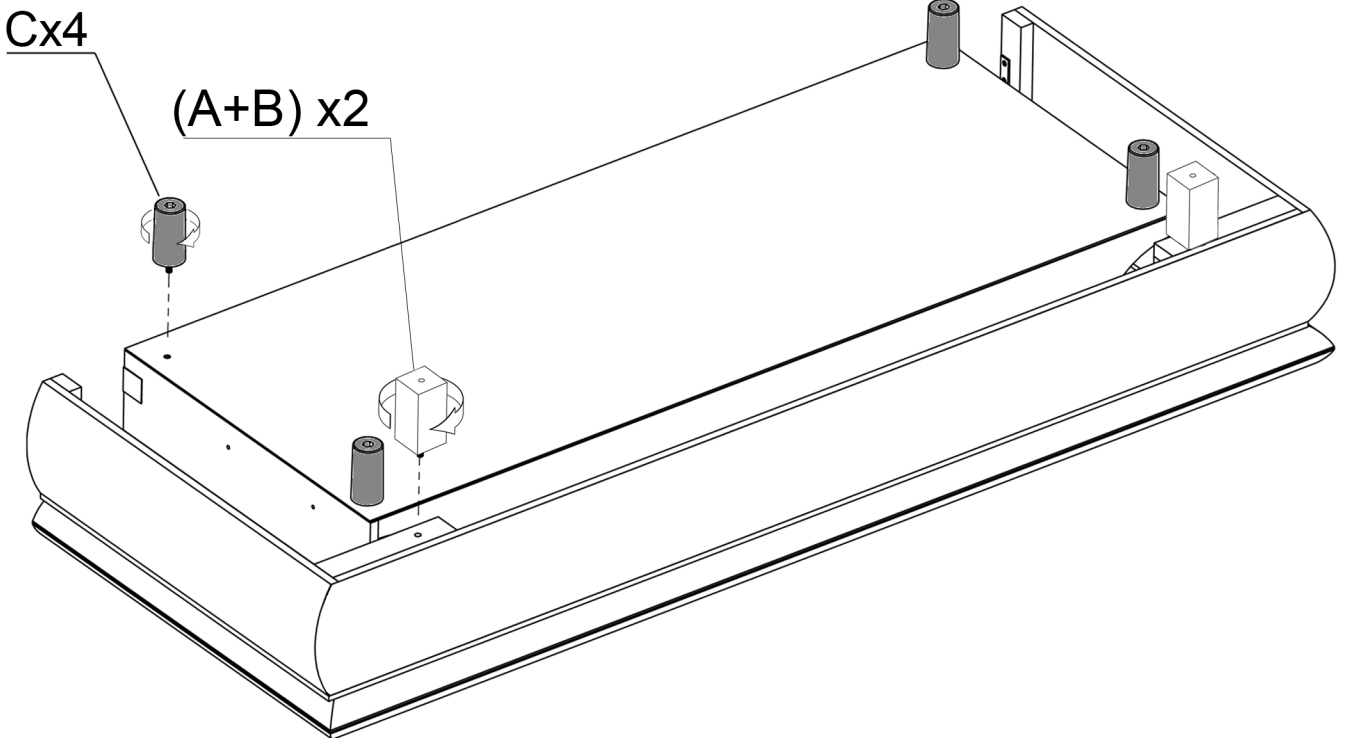
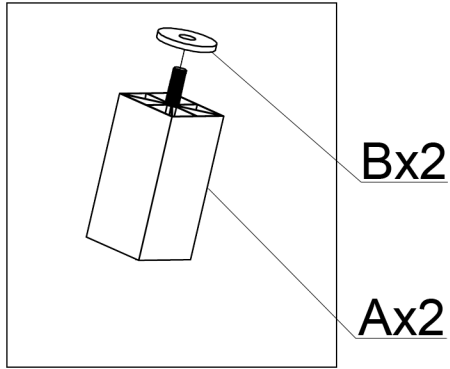


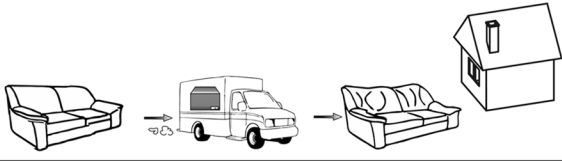
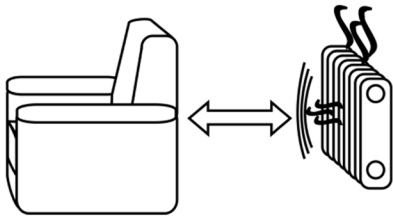
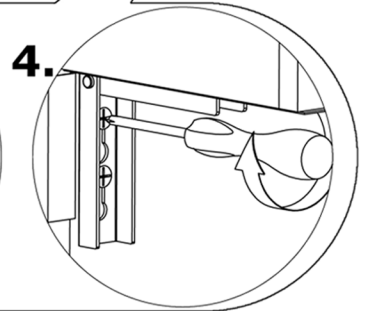
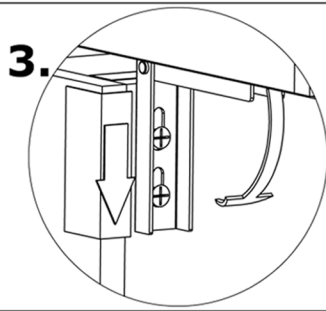
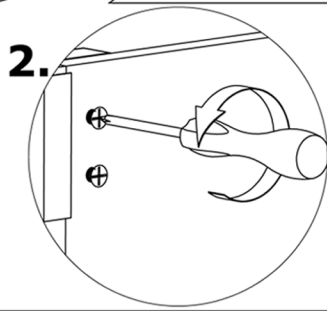
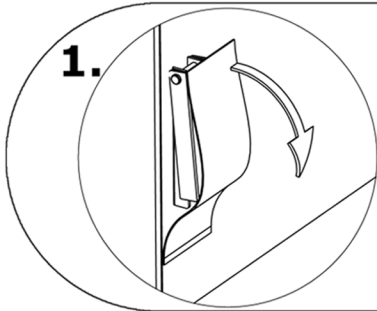
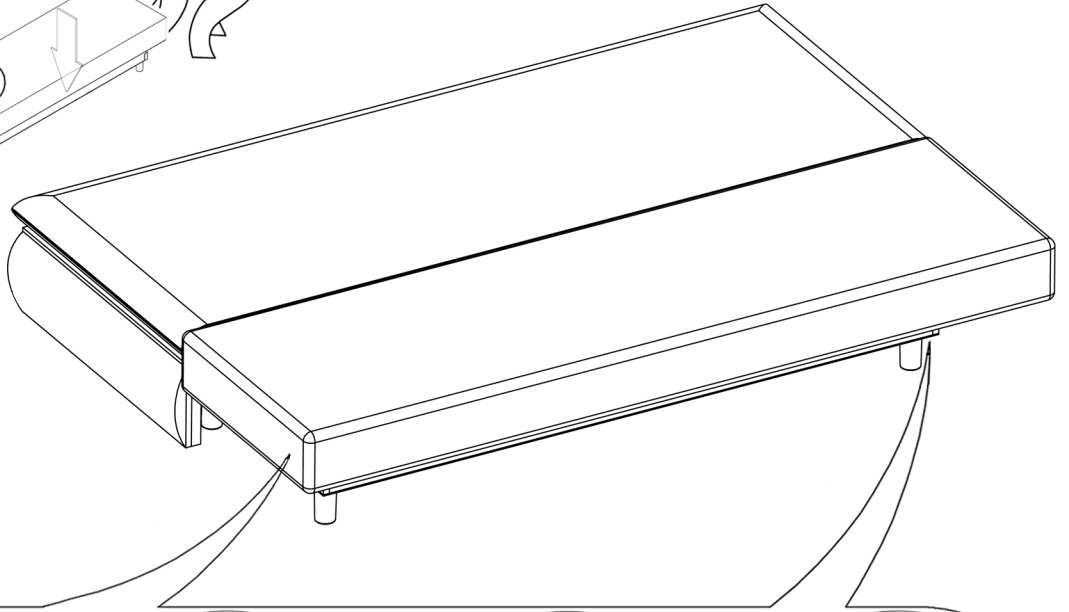
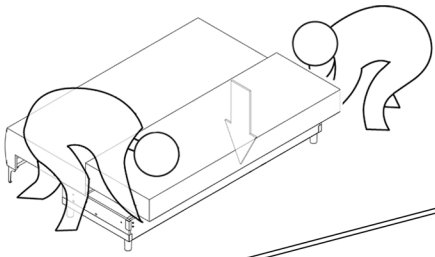
# VERDE



1



2



GABI JERCZYŃSKI  
SPÓŁKA KOMANDYTOWA  
Piaski 9a,  
63-645 Łęka Opatowska  
email: gabi@gabi.com.pl  
tel. 62 782 98 00

PL. utylizacja produktu : skontaktuj się ze swoim operatorem do spraw gospodarki odpadami **GB**. product disposal: contact your waste management operator **CZ**. likvidace produktu: kontaktujte svého provozovatele odpadového hospodářství **SK**. likvidácia produktu: kontaktujte svojho prevádzkovateľa odpadového hospodárstva **HU**. termék ártalmatlanítása: vegye fel a kapcsolatot a hulladékgazdálkodási szolgáltatóval **RO**. eliminarea produsului: contactați operatorul dumneavoastră de gestionare a deșeurilor **LT**. gaminio išmetimas: kreipkitės į atliekų tvarkymo operatorių **SI**. odstranjevanje izdelka: obrnite se na izvajalca ravnanja z odpadki **HR**. zbrinjavanje proizvoda: obratite se svom operateru za zbrinjavanje otpada