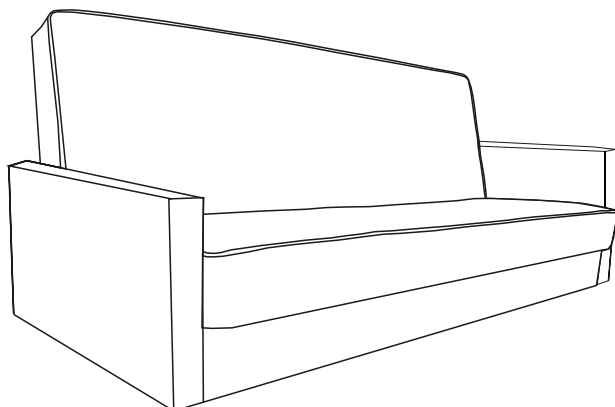
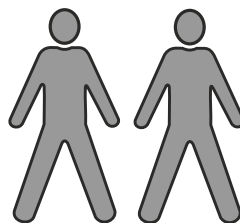


producent:
umebluj.to spółka z ograniczoną odpowiedzialnością
56-416 Goszcz ul. Adama Mickiewicza 24
info@umebluj.to

WERSALKA VINI



INSTRUKCJA MONTAŻU ASSEMBLING INSTRUCTIONS MONTAGEANLEITUNG MONTÁŽNI NÁVOD MONTÁŽNY NÁVOD



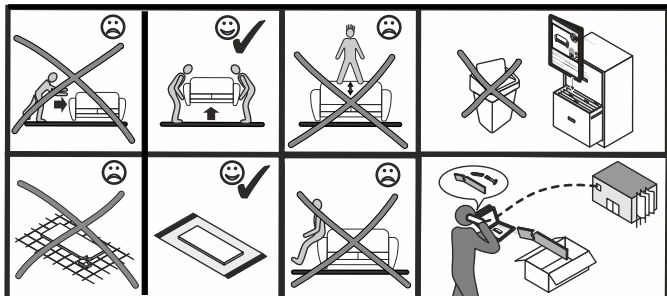
Proszę zapoznać się z instrukcją przed rozpoczęciem montażu

Before starting refer to the assembling instruction.

Vor die montage, bitte beiliegende anweisungen folgen

Před zahájením montáže si přečtěte montážní návod

Przed zażatím montáže si přečítajte montážny návod



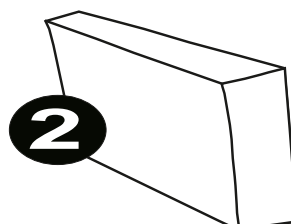
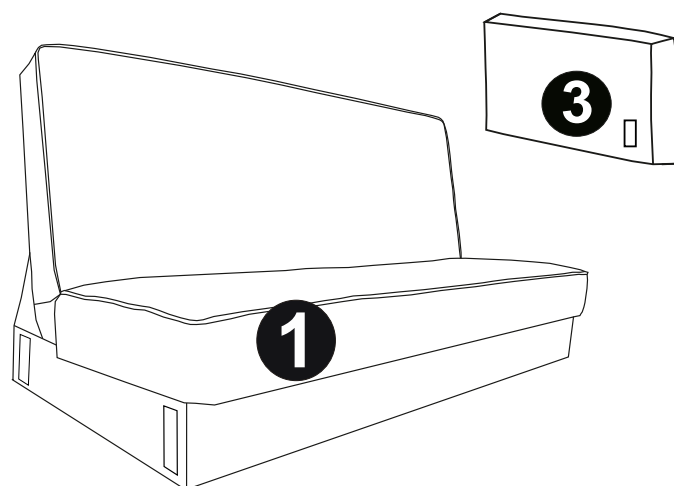
PL Nie pchać mebli po podłodze
Podnosić i przestawiamy w miejsce docelowe
Nie skakać po meblach
Korzystać odpoczywając w sposób siedzący lub leżący
Nie rzucać. Odkładać w sposób delikatny
Nie zostawiać mebli w chłodnych i wilgotnych miejscach
Przechowywać w odpowiedniej temperaturze (15-30 stopni Celsjusza)
Nie wkładać palców w ruchome elementy systemu rozkładania
Utylizować w odpowiednich kontenerach

ENG Do not push furniture across the floor
Lift it and move it to the target place. Do not jump on furniture
Use while resting while sitting or lying down
Don't throw. Put aside gently
Do not leave furniture in cool and damp places
Store at appropriate temperature (15-30 degrees Celsius)
Do not insert your fingers into the moving parts of the unfolding system
Dispose in appropriate containers

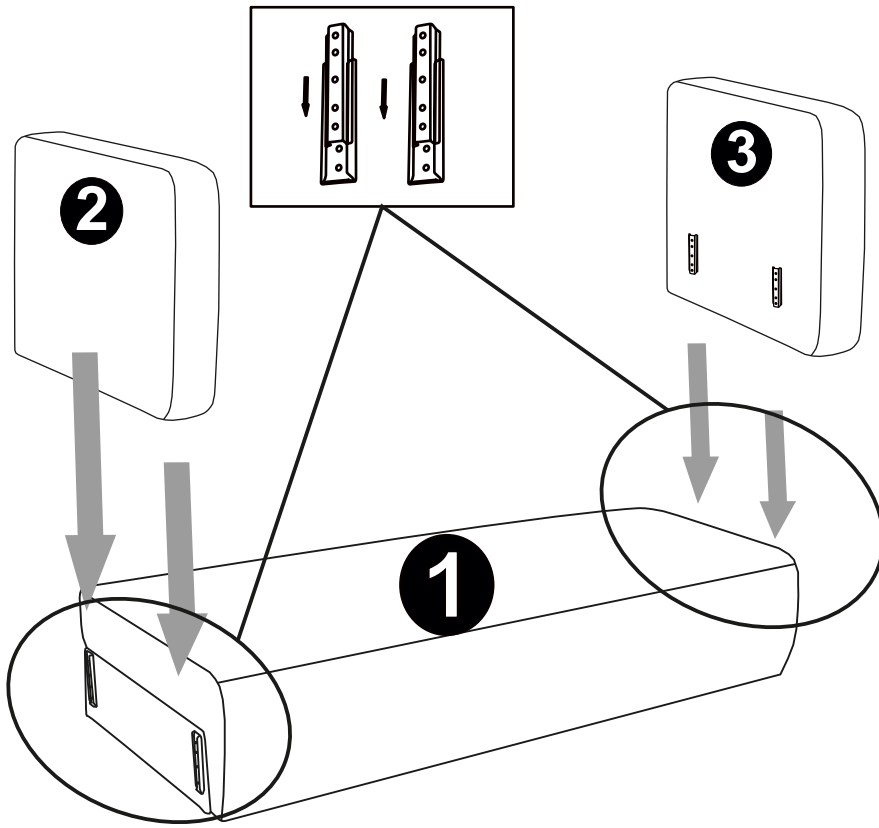
DE Schieben Sie keine Möbel über den Boden
Heben Sie es an und bewegen Sie es an den Zielort
Springen Sie nicht auf Möbel
Zum Ausruhen im Sitzen oder Liegen verwenden
Nicht werfen. Vorsichtig beiseite stellen
Lassen Sie Möbel nicht an kühlen und feuchten Orten stehen
Bei geeigneter Temperatur lagern (15-30 Grad Celsius)
Stecken Sie Ihre Finger nicht in die beweglichen Teile des Aufklappsystems
In geeigneten Behältern entsorgen

CZE Netlačte nábytek po podlahe
Zvedněte jej a přesuňte na cílové místo
Neskákejte na nábytek
Používejte při odpočinku vsedě nebo vleže
Neházejte. Jemně dejte stranou
Nenechávejte nábytek na chladných a vlhkých místech
Skladujte při vhodné teplotě (15-30 stupňů Celsia)
Nestřekejte prsty do pohyblivých částí rozkládacího systému
Zlikvidujte ve vhodných nádobách

SLO Netlačte nábytek po podlahe
Zdvihnite ho a presuňte na cilovó mesto
Neskáčajte na nábytek
Používajte počas odpočinku v sede alebo v ľahu
Nehádzajte. Jemne odložte
Nenechávajte nábytek na chladných a vlhkých miestach
Skladujte pri vhodnej teplote (15-30 stupňov Celzia)
Nevkladajte prsty do pohyblivých častí rozkladacieho systému
Zlikvidujte vo vhodných nádobách



I.



II.

