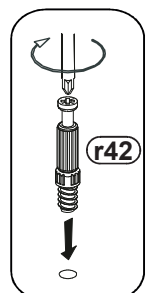
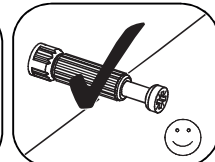
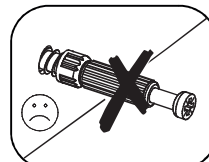
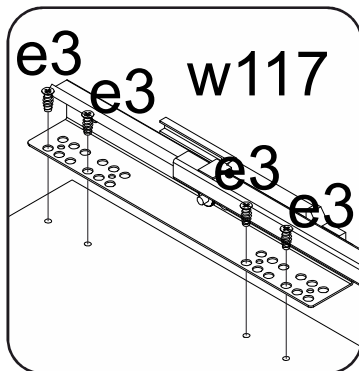
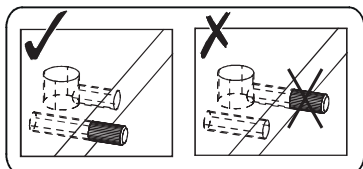
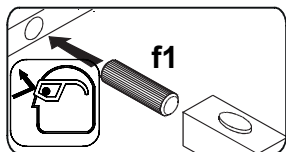
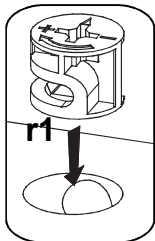
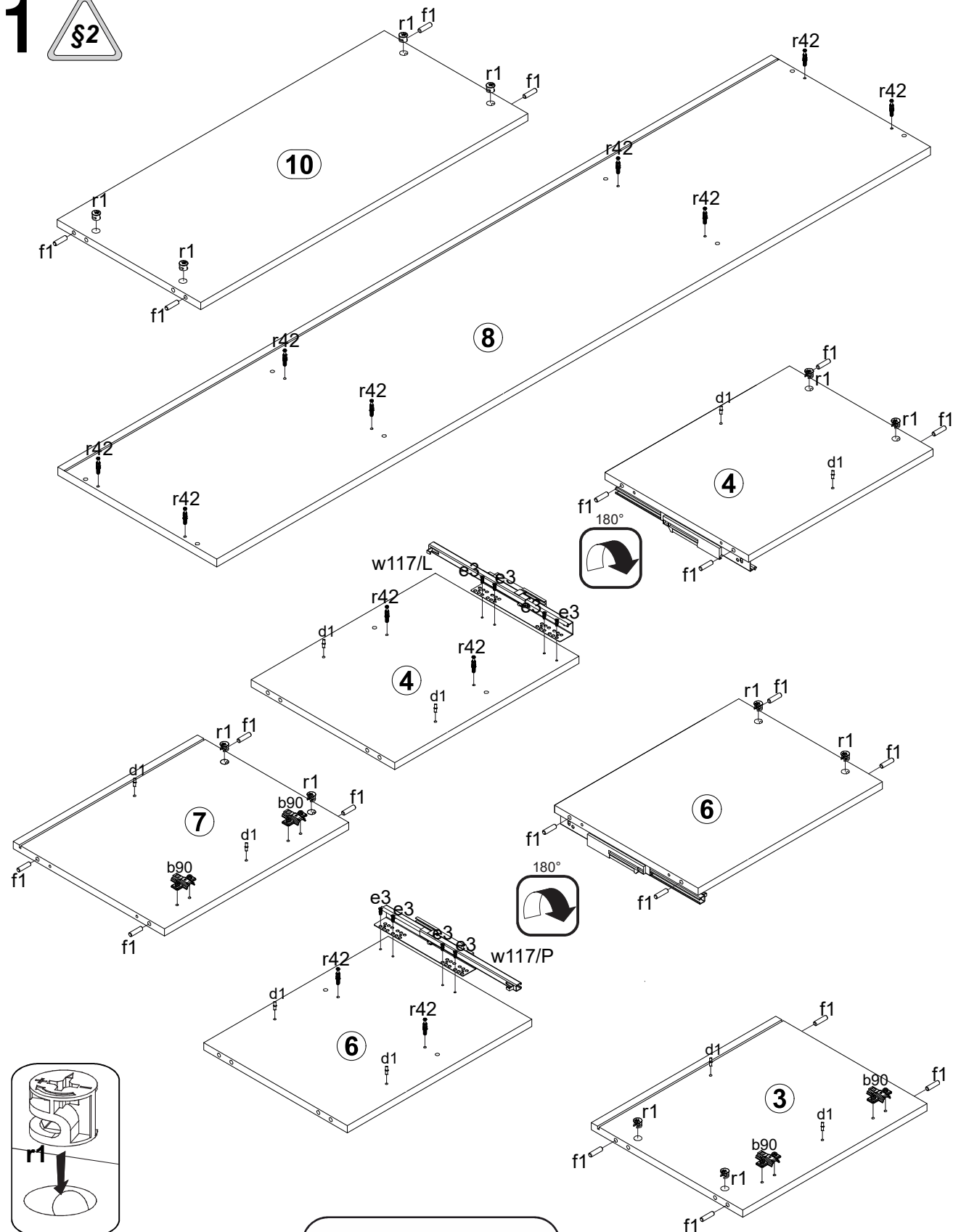
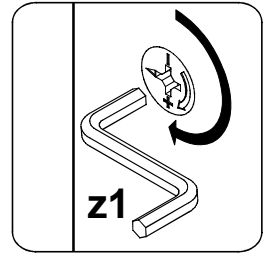
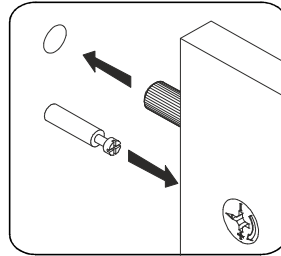
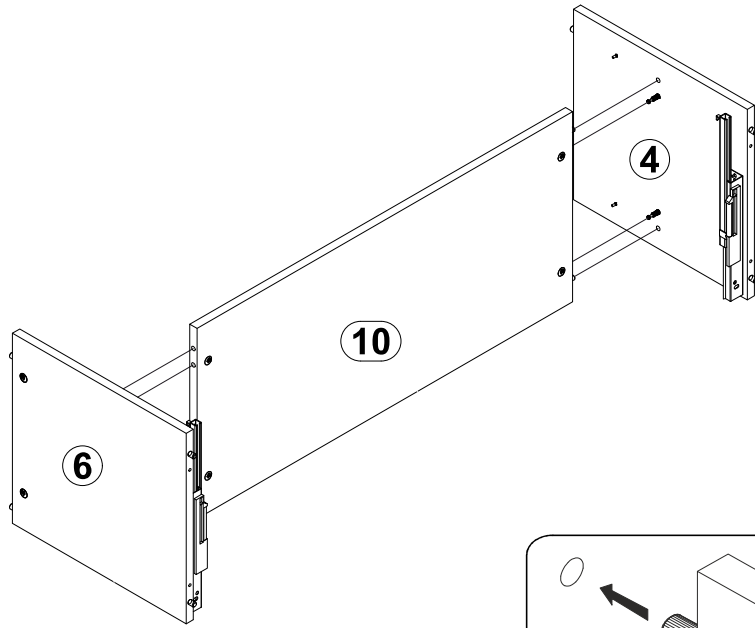


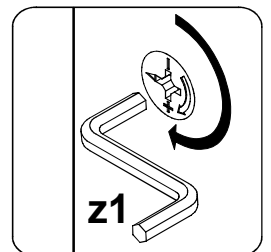
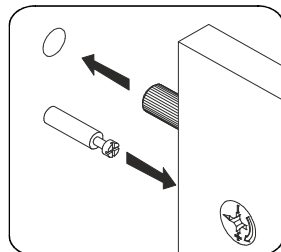
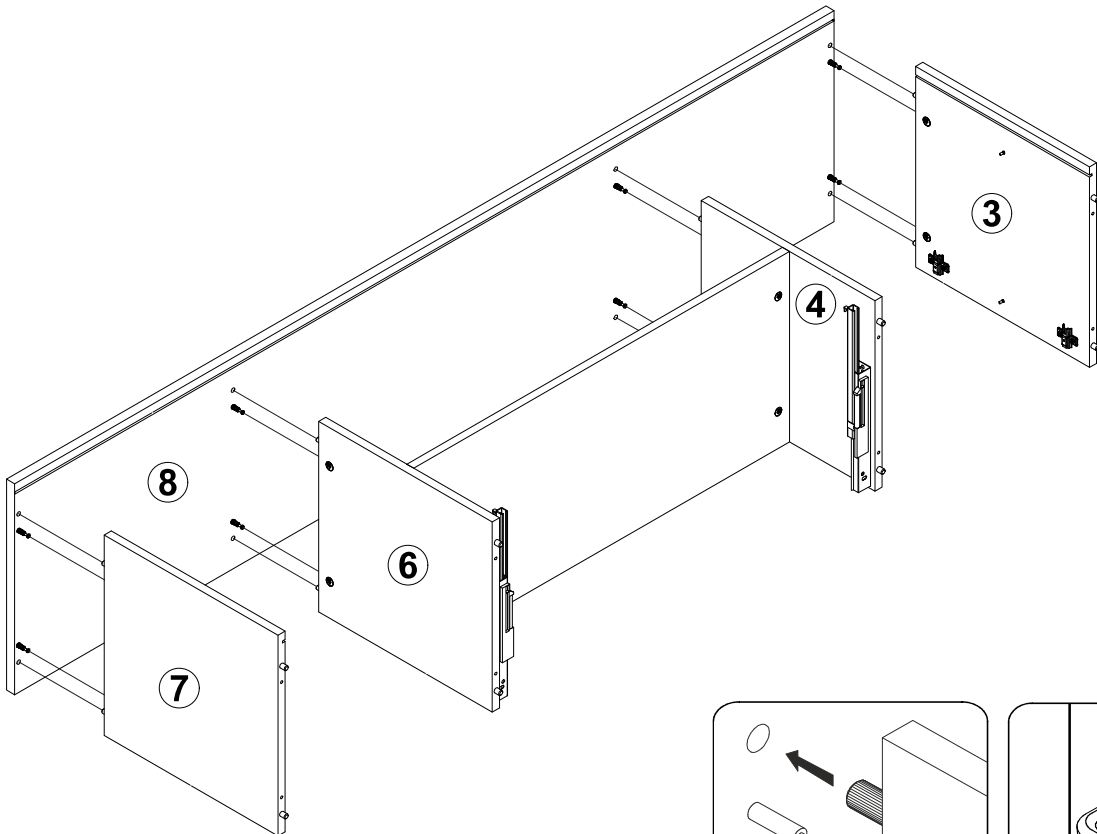
1



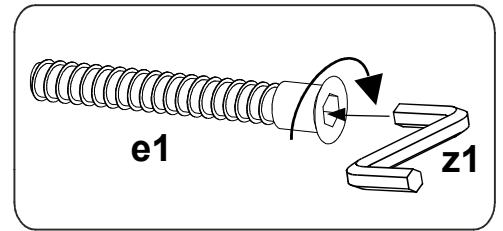
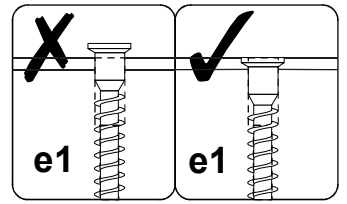
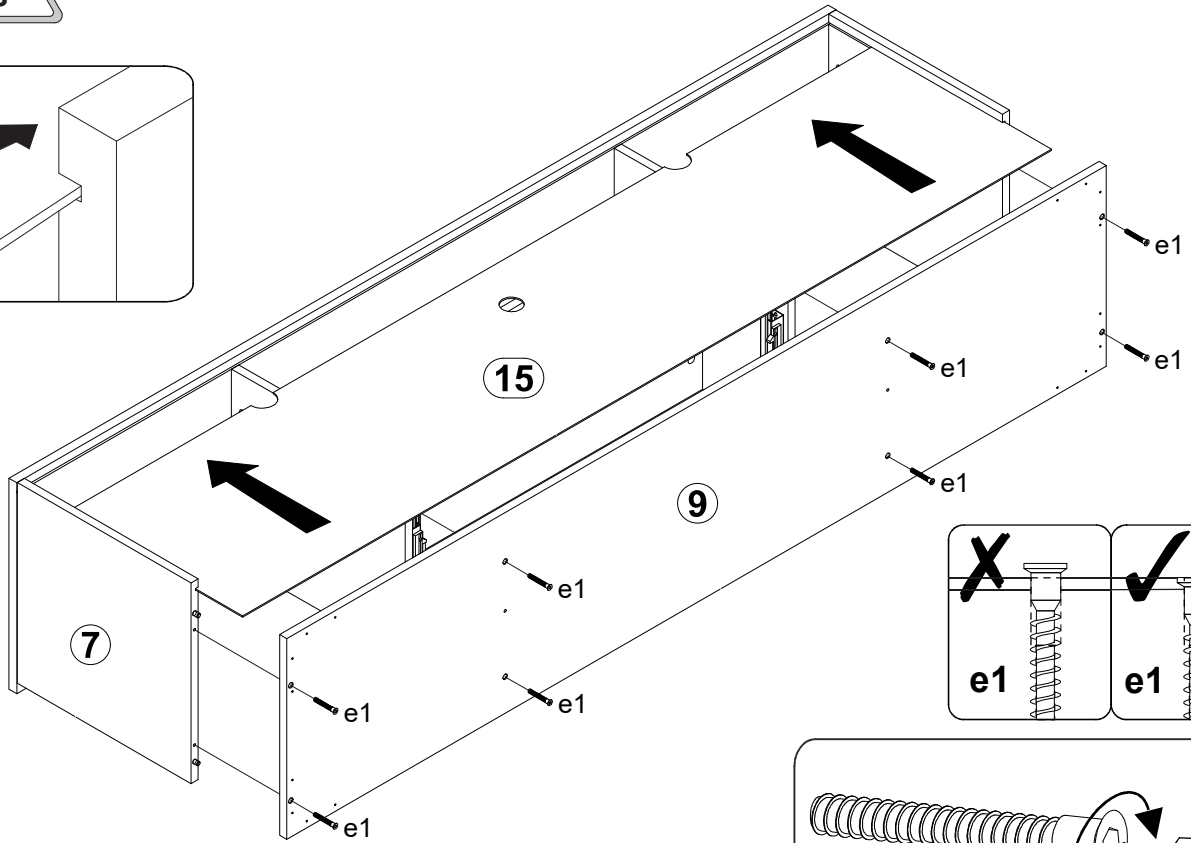
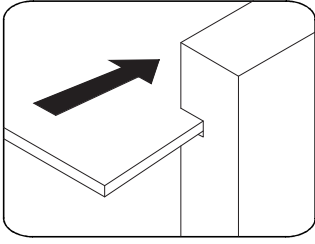
2



3



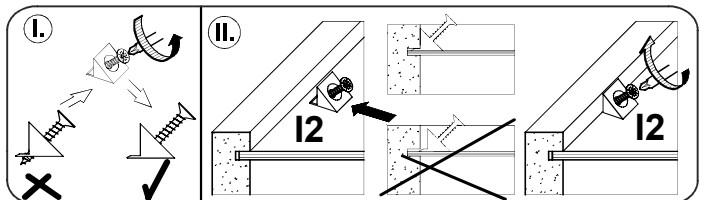
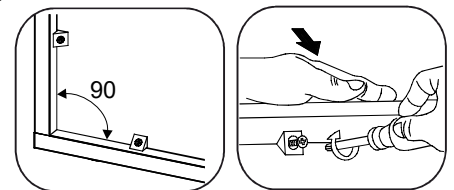
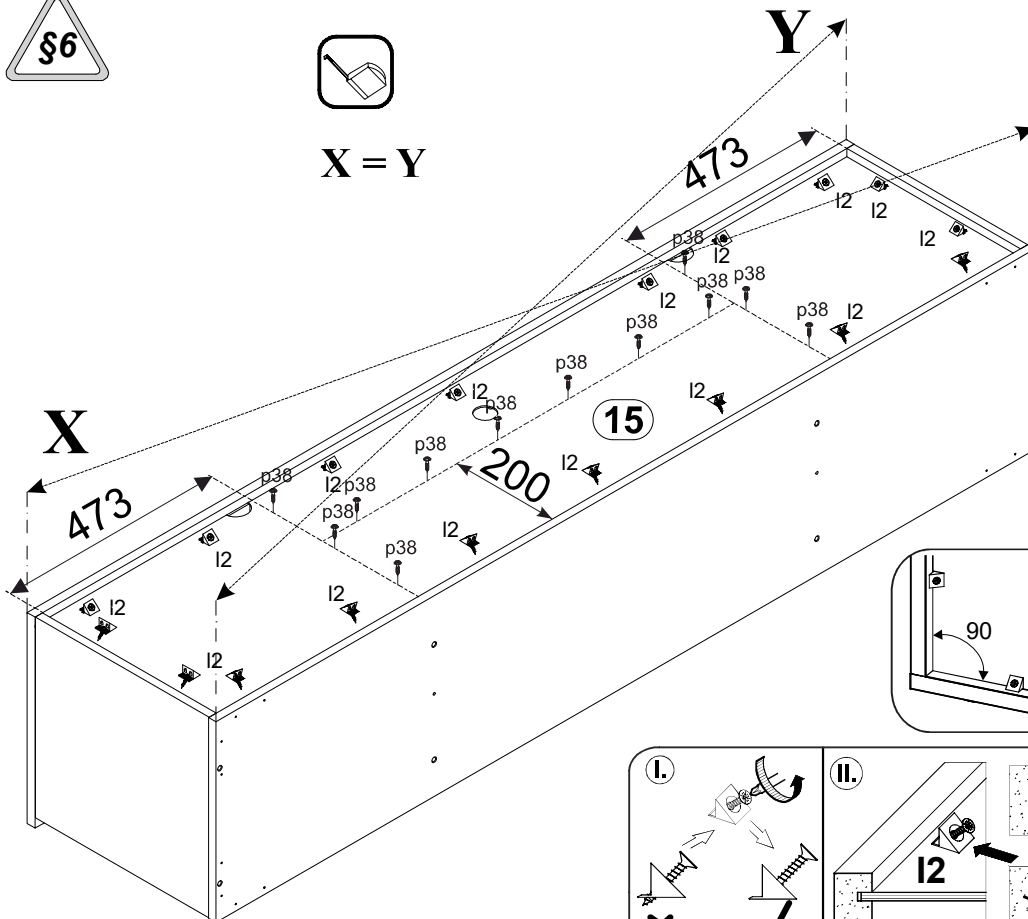
4



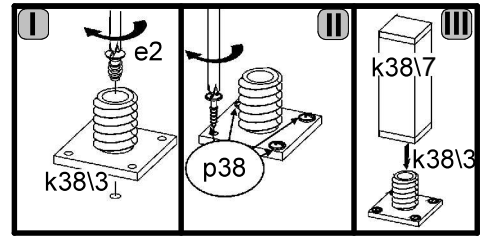
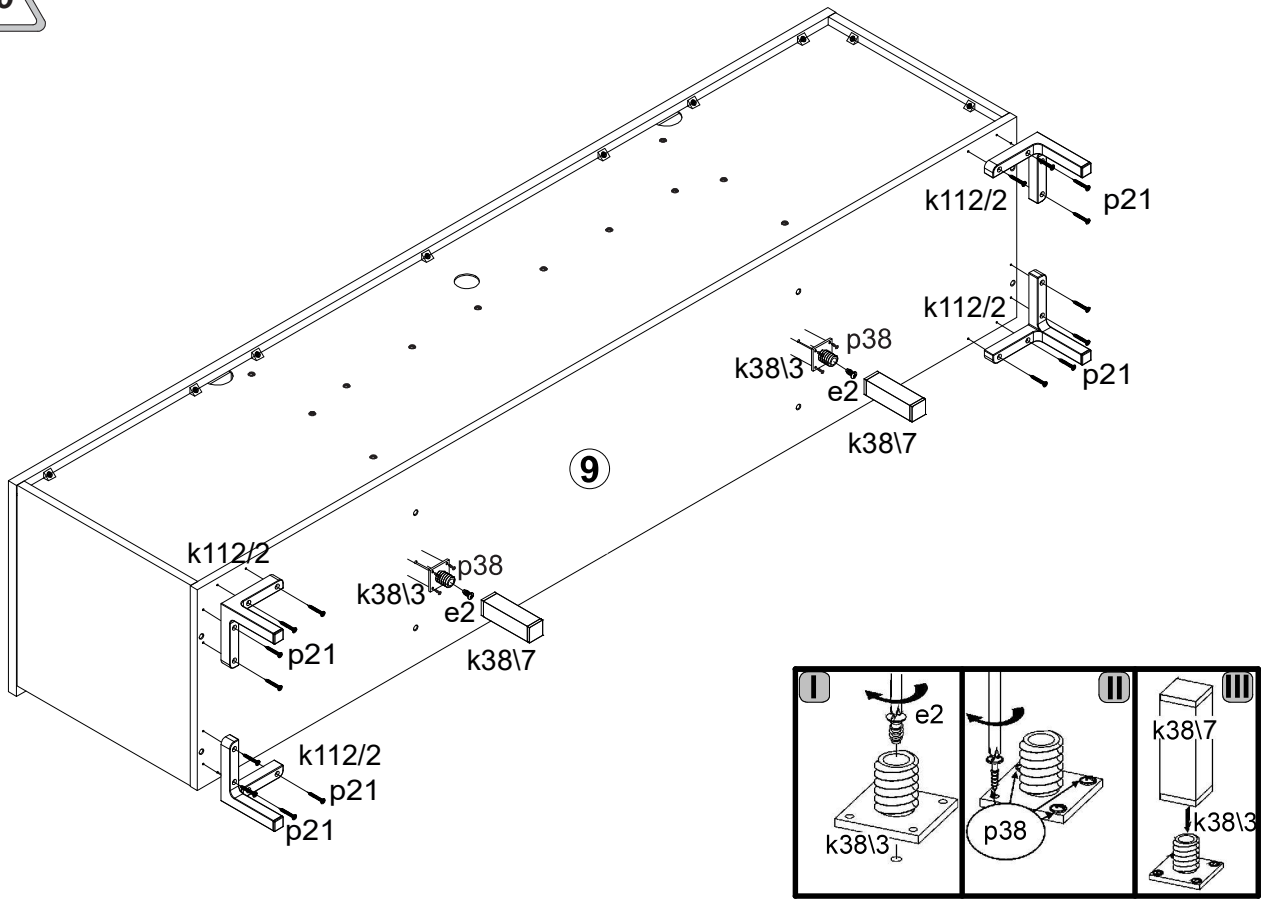
5



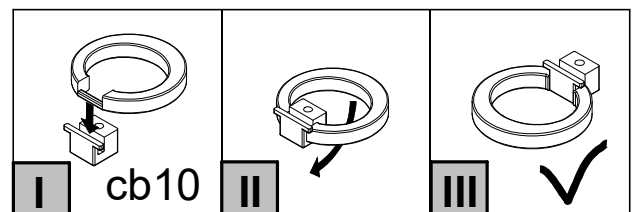
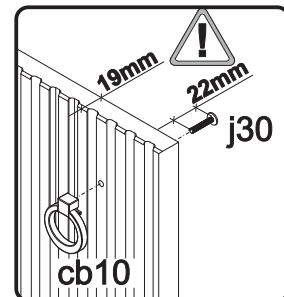
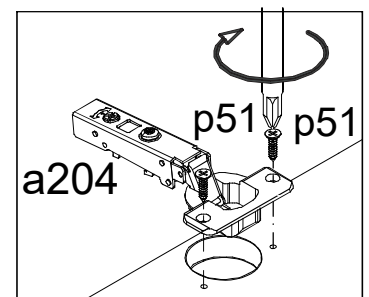
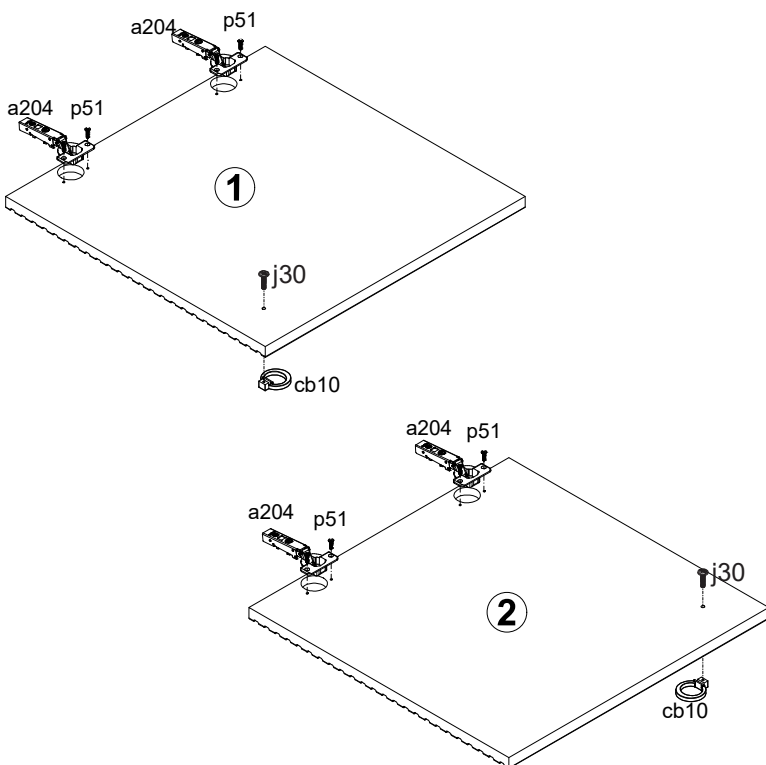
X = Y



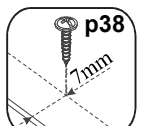
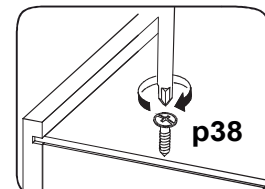
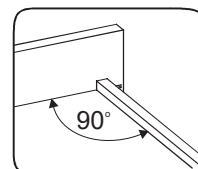
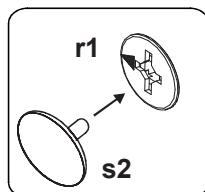
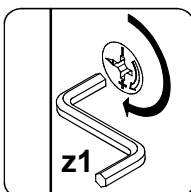
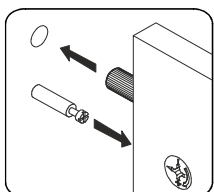
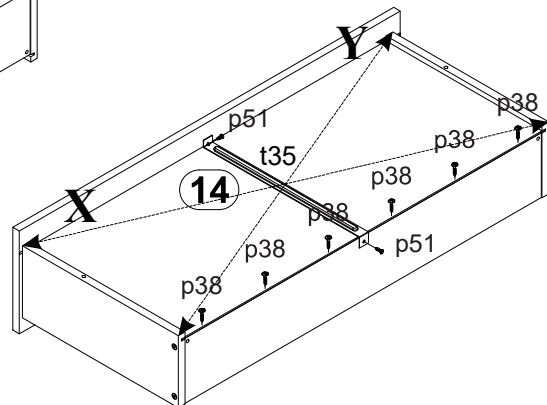
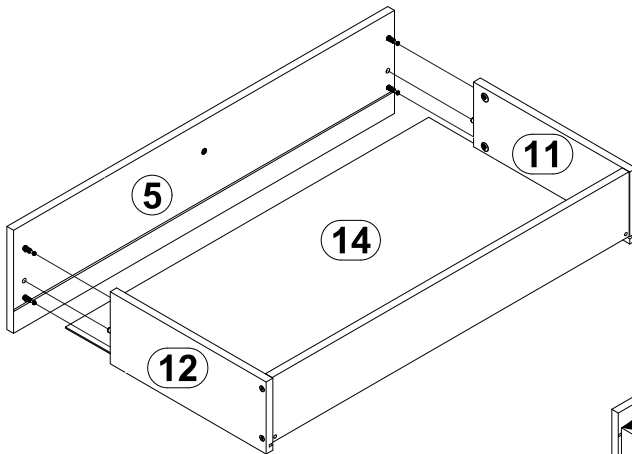
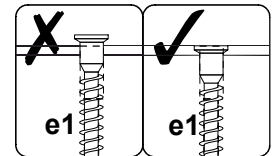
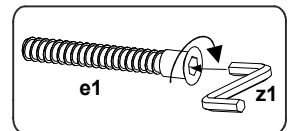
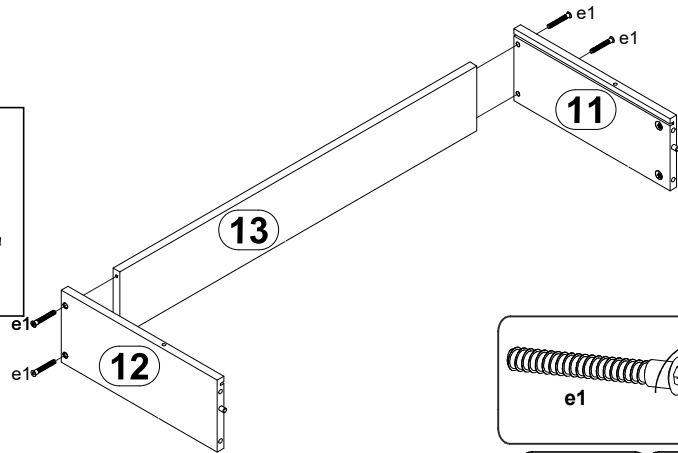
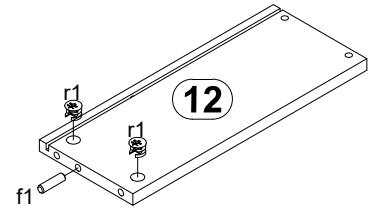
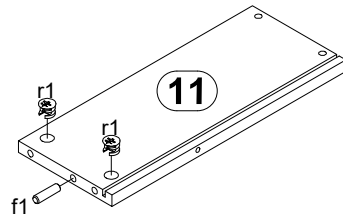
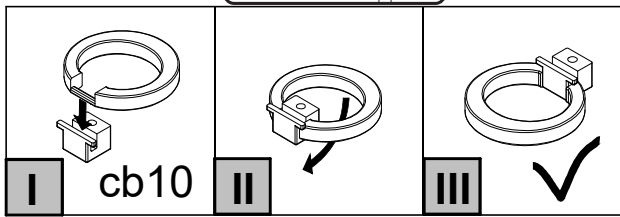
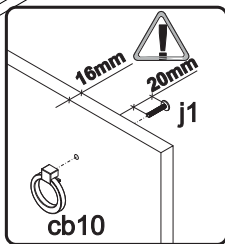
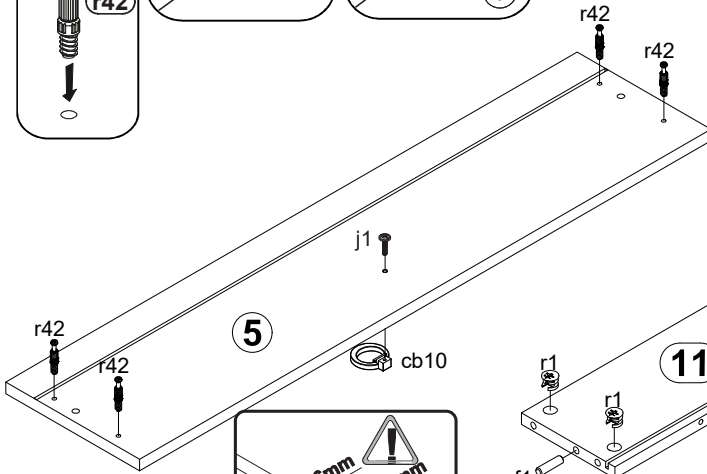
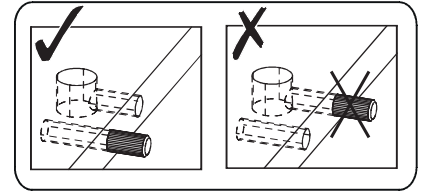
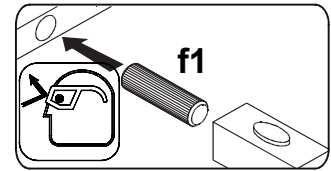
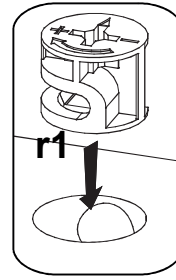
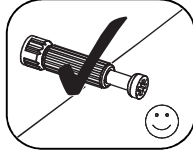
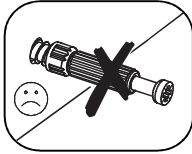
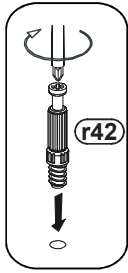
6



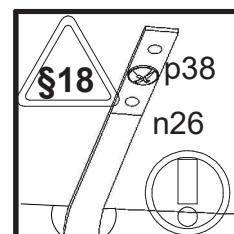
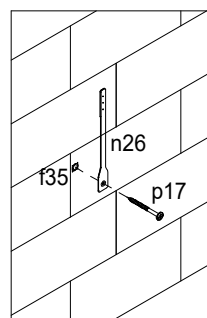
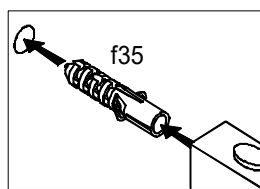
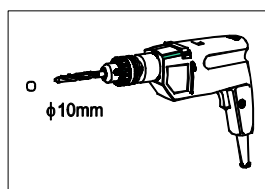
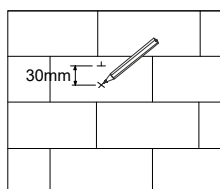
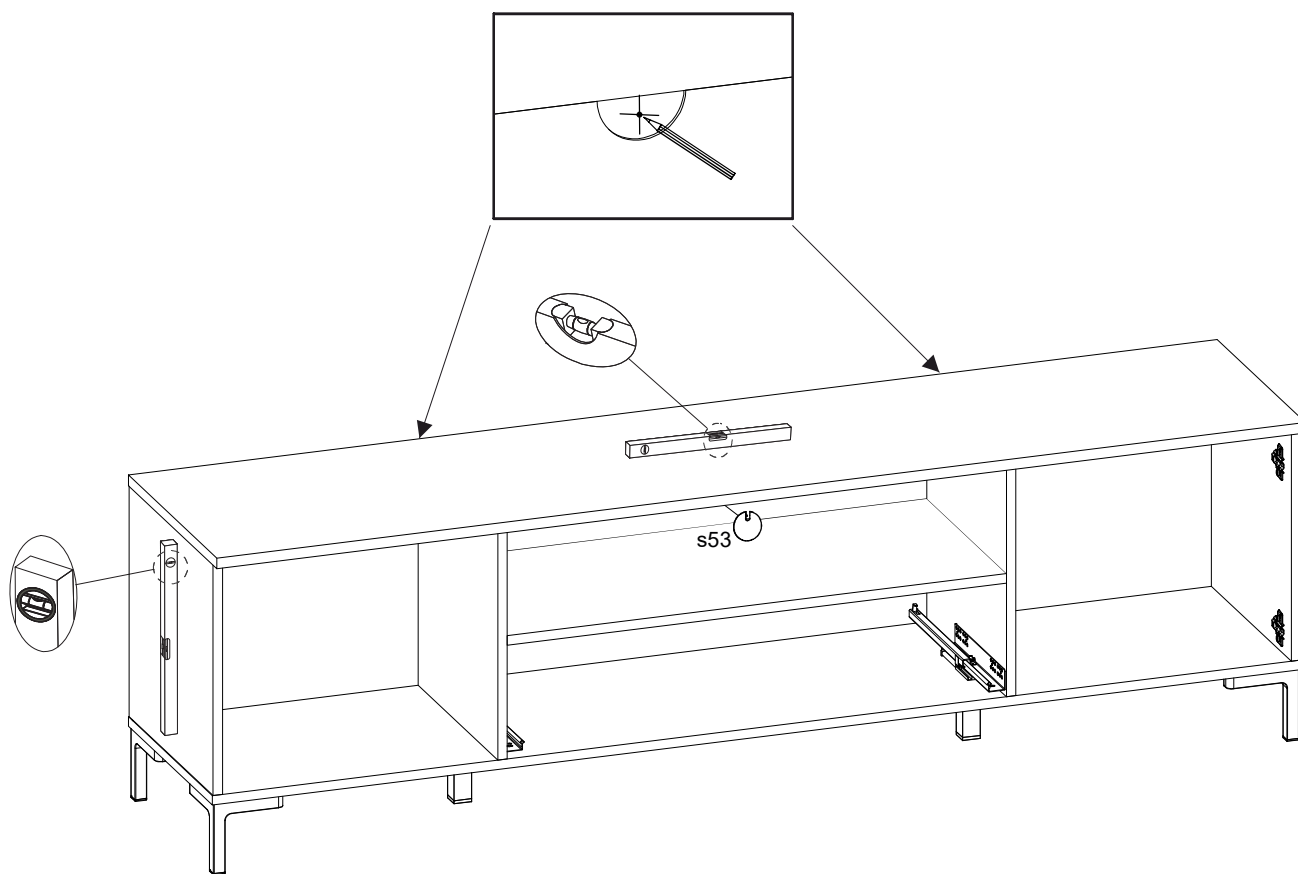
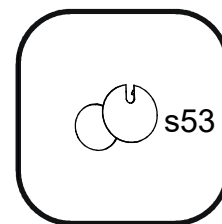
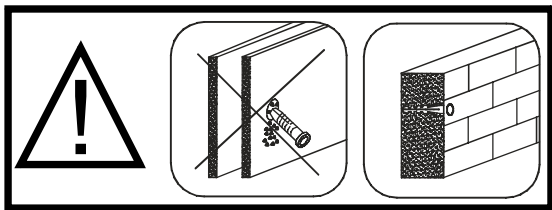
7



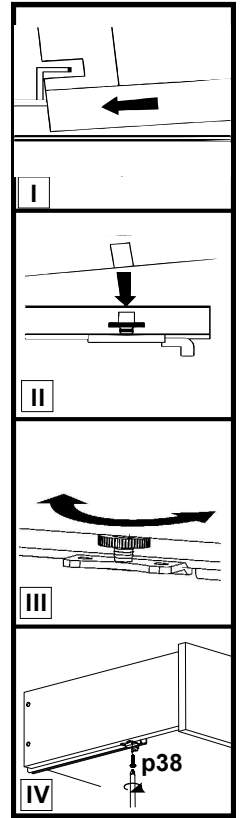
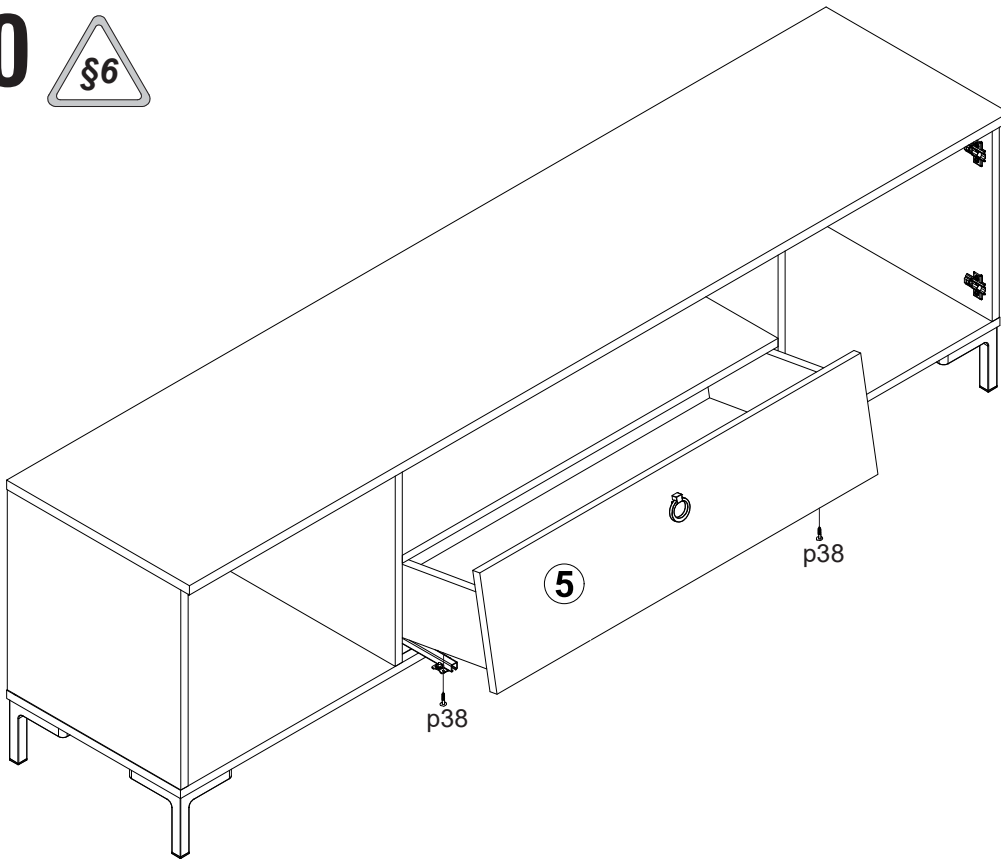
8



9



10



11

