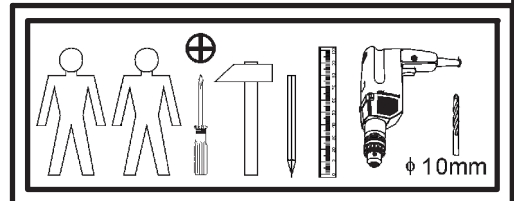
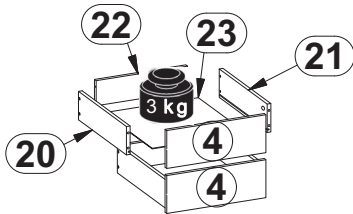
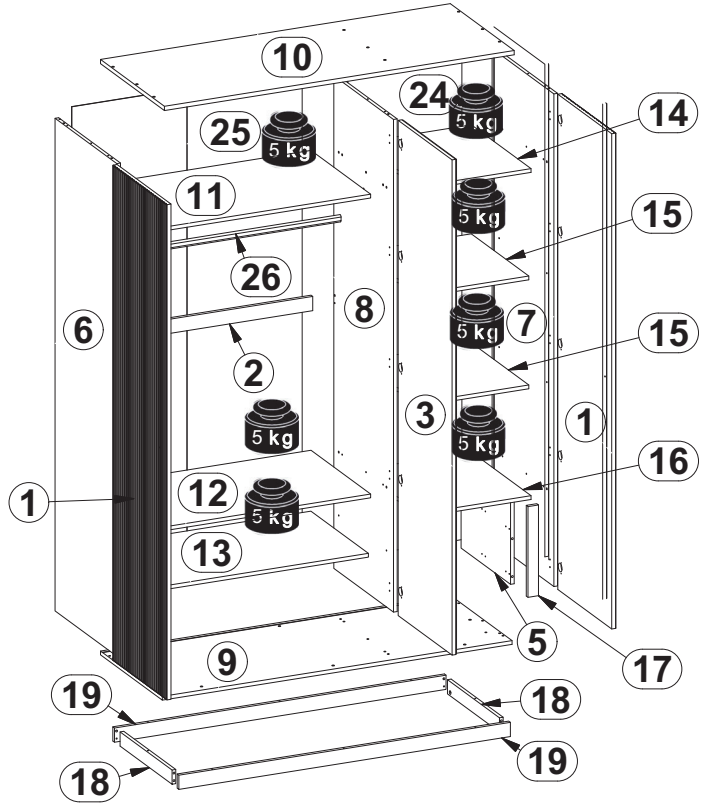
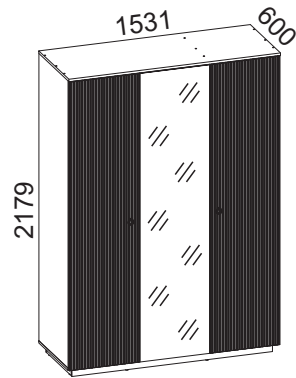


# DOMENICA

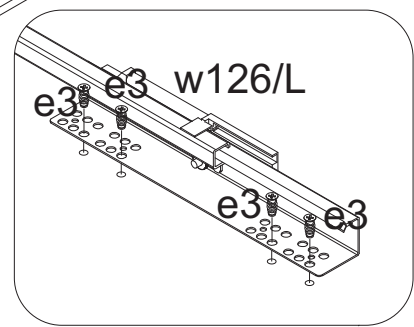
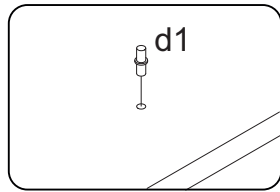
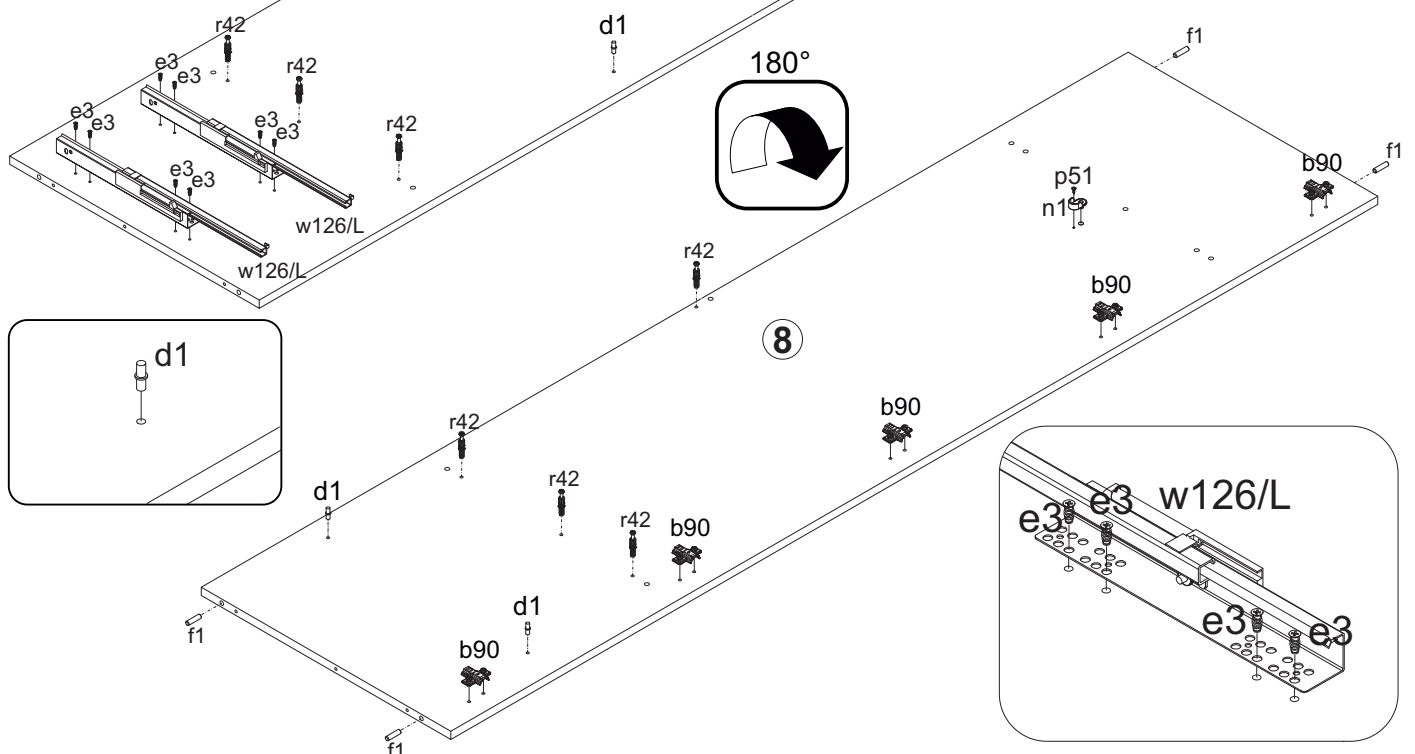
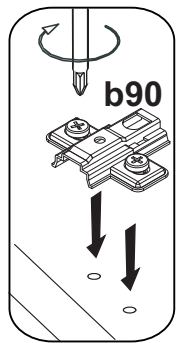
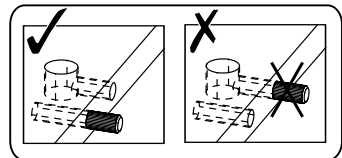
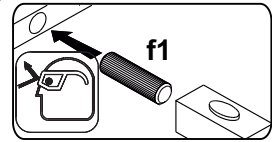
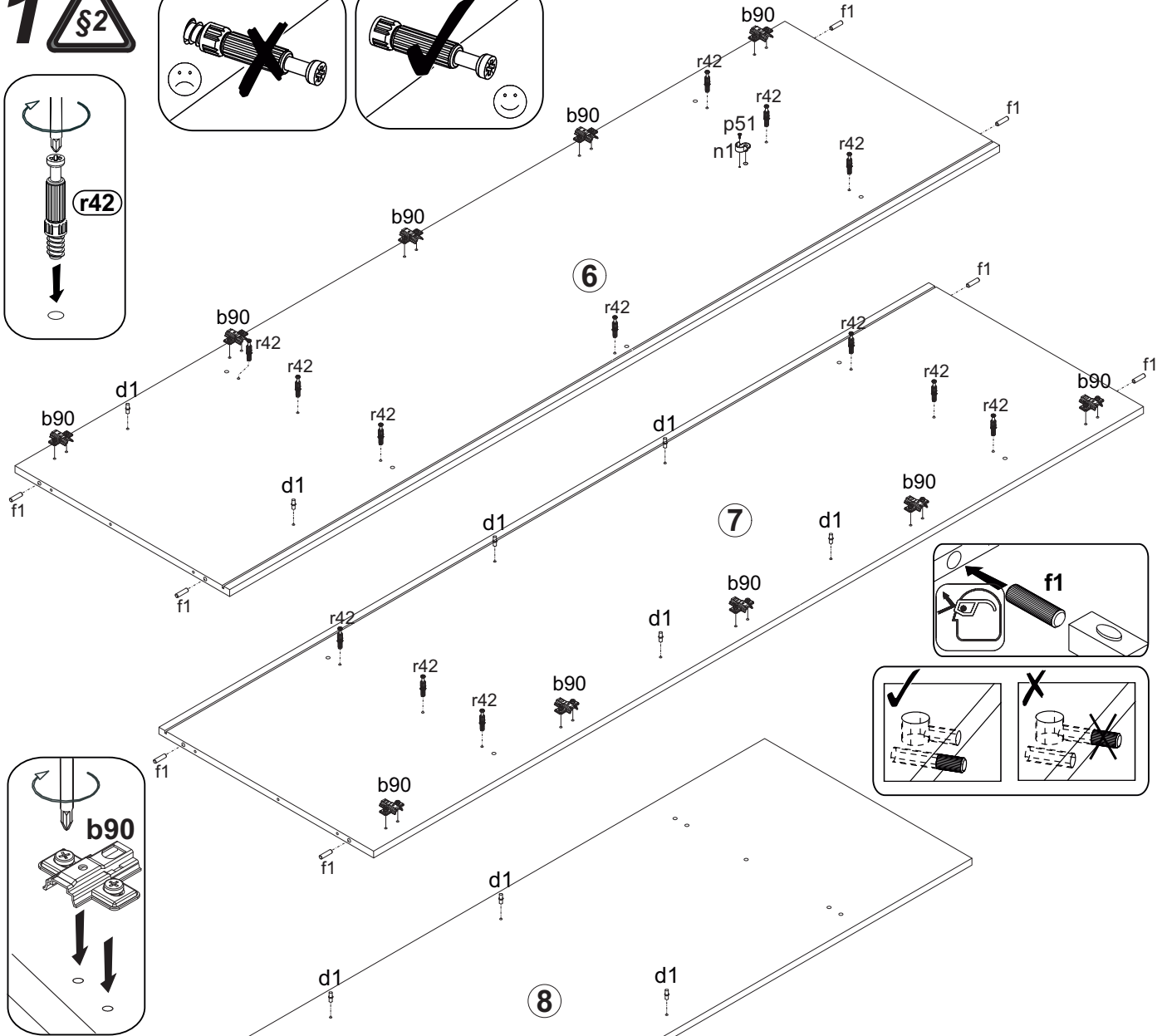
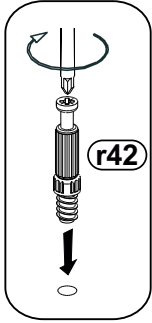
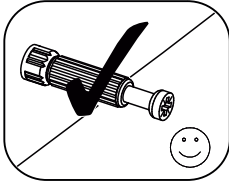
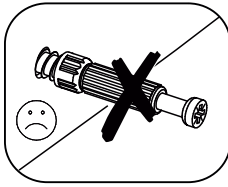
# SZF3D

A	B	C			D	E
1	B202-0090	2091	506	19	2	3/5
2	B202-4033	995	60	16	1	1/5
3	B202-0037	2091	506	20	1	2/5
4	B202-0038	434	160	16	2	1/5
5	B202-1039	383	464	16	1	1/5
6	B202-1092	2080	580	16	1	4/5
7	B202-1093	2080	580	16	1	4/5
8	B202-1094	2080	560	16	1	4/5
9	B202-2028	1531	580	16	1	5/5
10	B202-2062	1531	600	18	1	5/5
11	B202-3015	995	560	16	1	1/5
12	B202-3016	995	560	16	1	1/5
13	B202-3018	994	540	16	1	1/5
14	B202-3019	486	560	16	1	1/5
15	B202-3020	485	540	16	2	1/5
16	B202-3021	486	510	16	1	1/5
17	B202-4005	383	46	16	1	1/5
18	B202-4007	488	60	16	2	1/5
19	B202-4009	1451	60	16	2	5/5
20	B202-5056	450	120	16	2	1/5
21	B202-5057	450	120	16	2	1/5
22	B202-5059	400	106	16	2	1/5
23	B202-9020	414	455	2,5	2	1/5
24	B202-9047	2090	499	2,5	1	2/5
25	B202-9308	2090	1008	2,5	1	2/5
26	dr-988	988	30	15	1	1/5
-	Фурнитура / Accessories				1	1/5

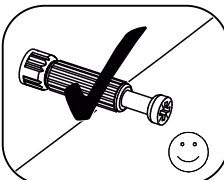
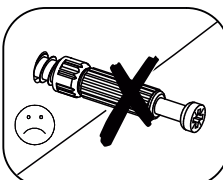
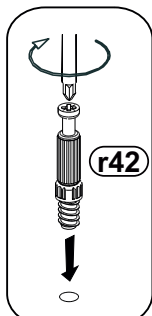
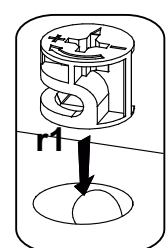
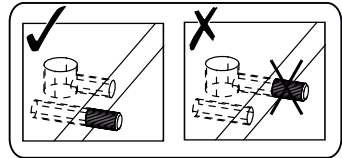
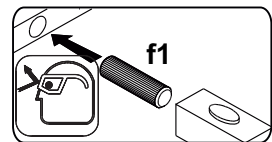
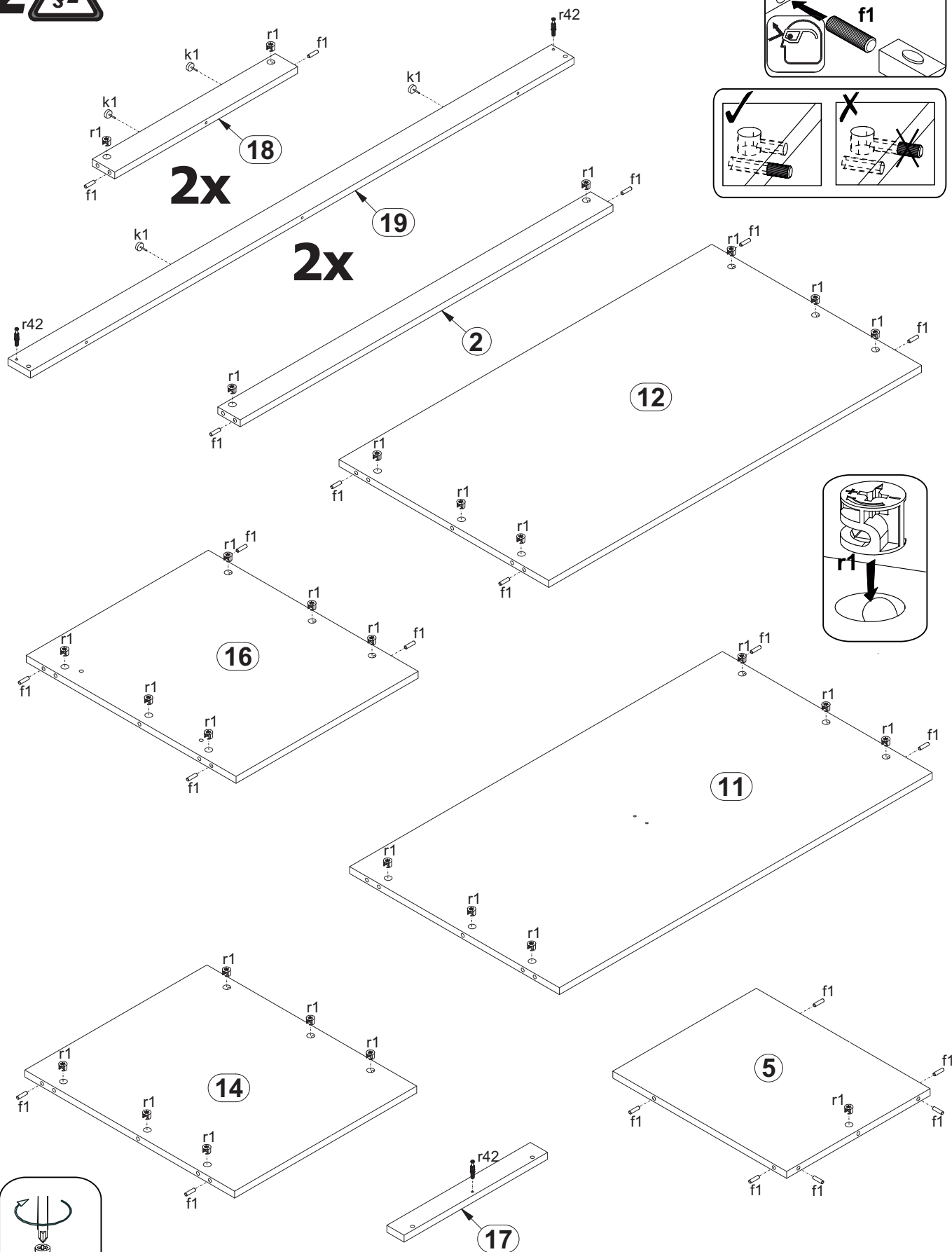


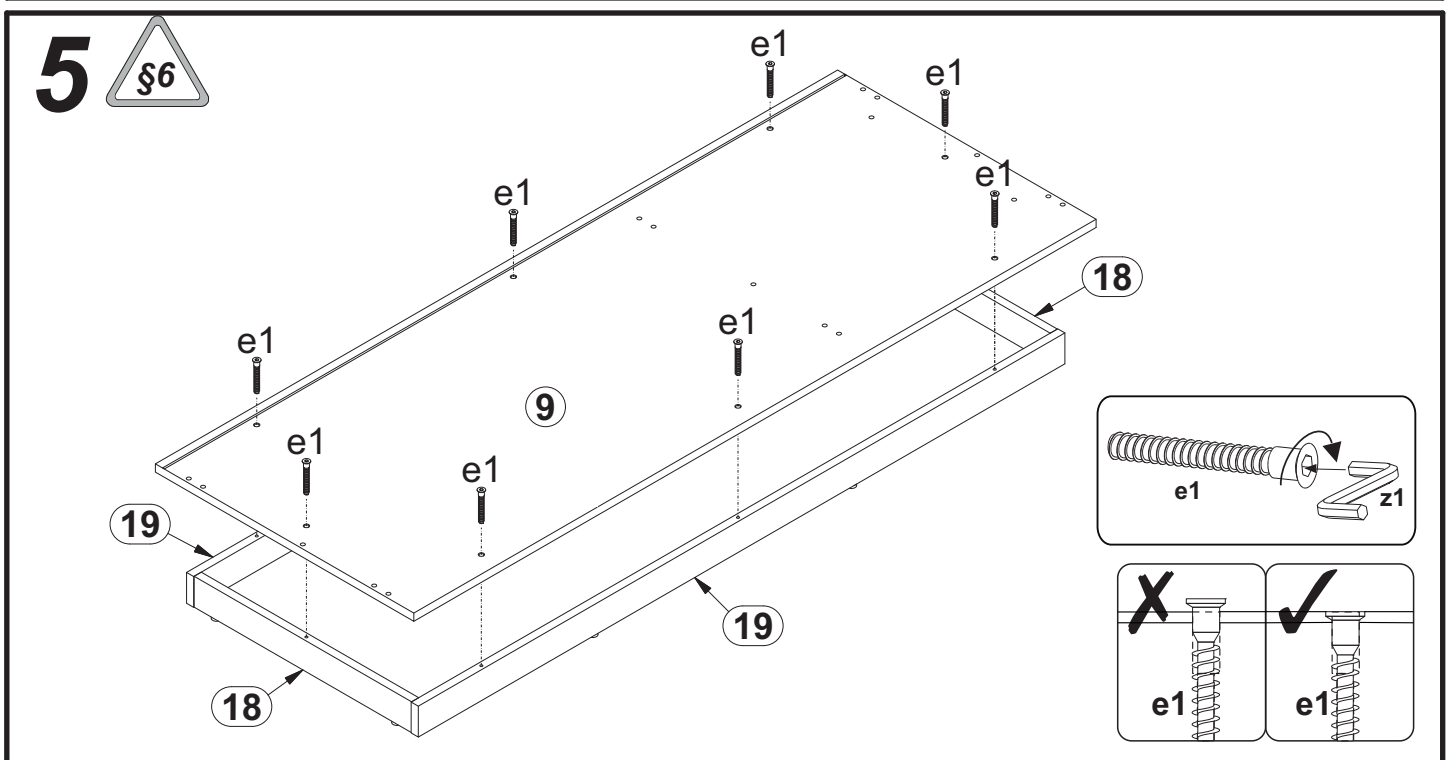
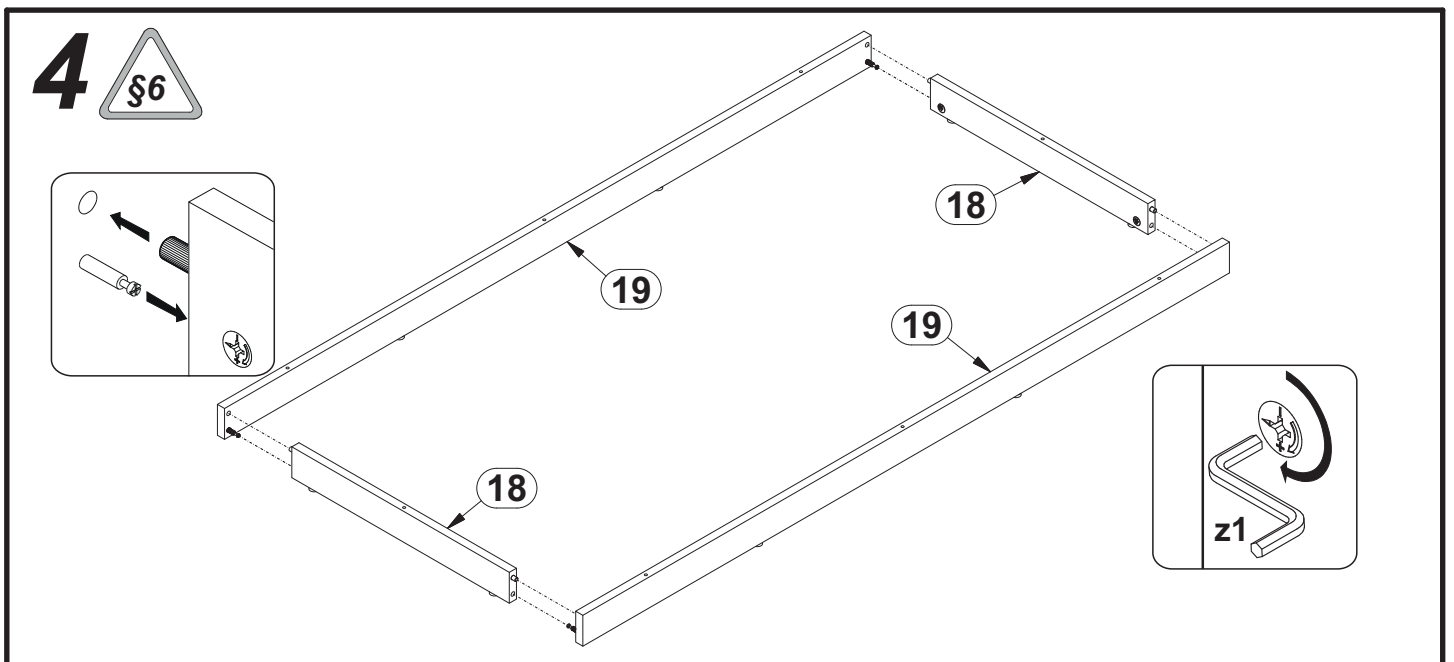
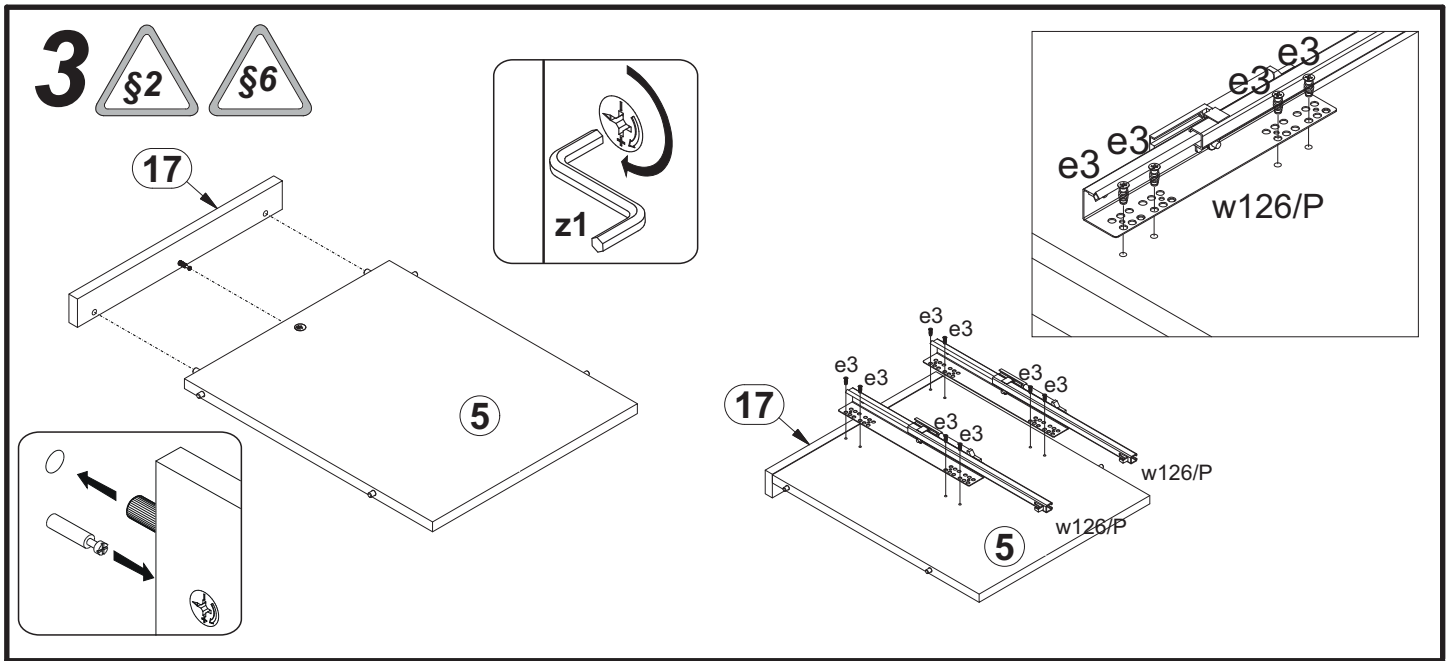
a204 x10	a205 x5	b90 x15	d1 x12	e1 x34	f1 x40	l2 x26	n26 x2
n108 x8	p38 x46	p51 x32	n1 x2	qb18 x1	f35 x2	p17 x2	e3 x18
r1 x35	r42 x29	r10 x3	f6 x2	s2 x22	s59 x7	z1 x1	k1 x8
cb10 x2	j30 x2	w126/L x2	w126/P x2				

1 §2



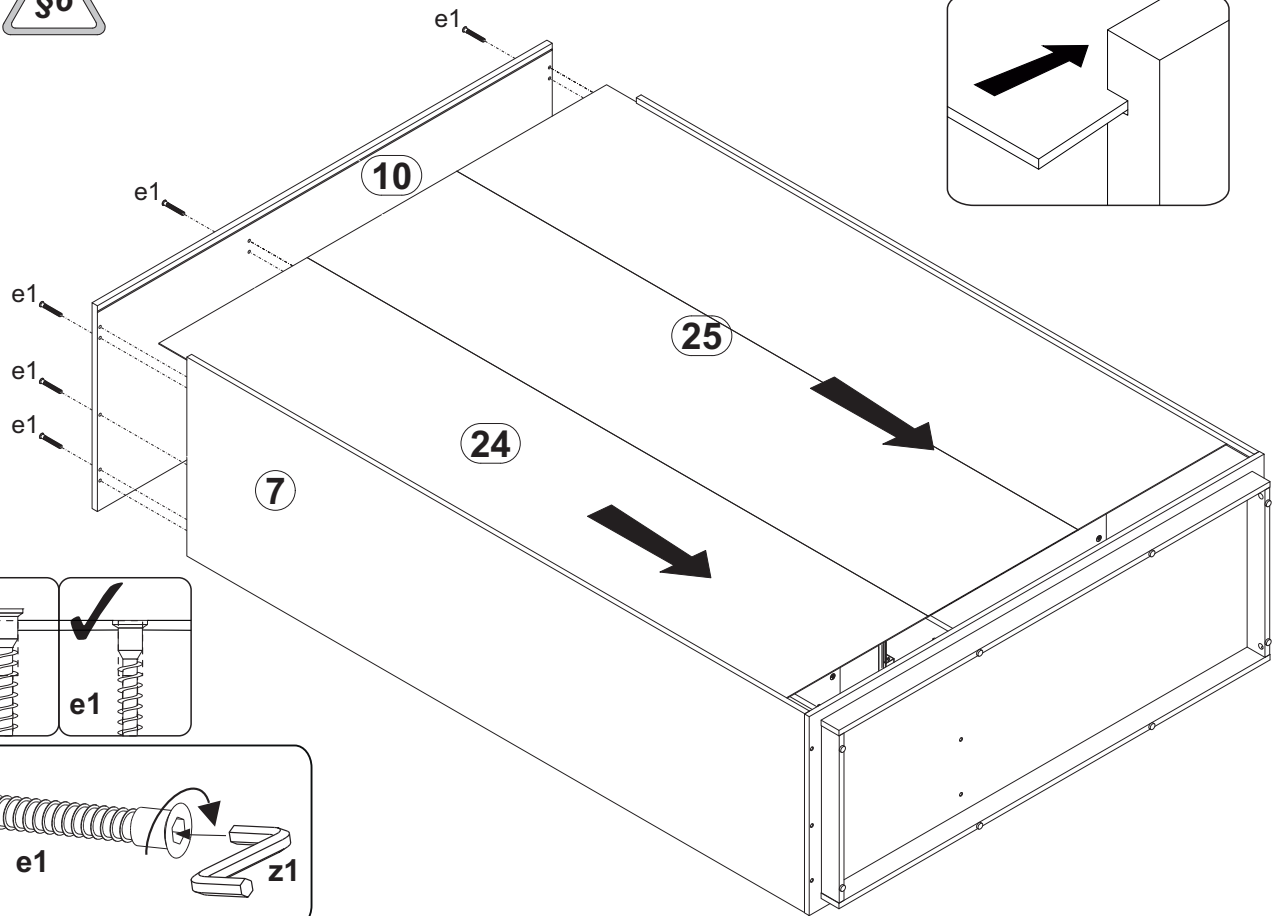
2 







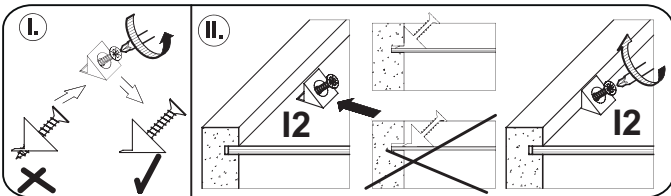
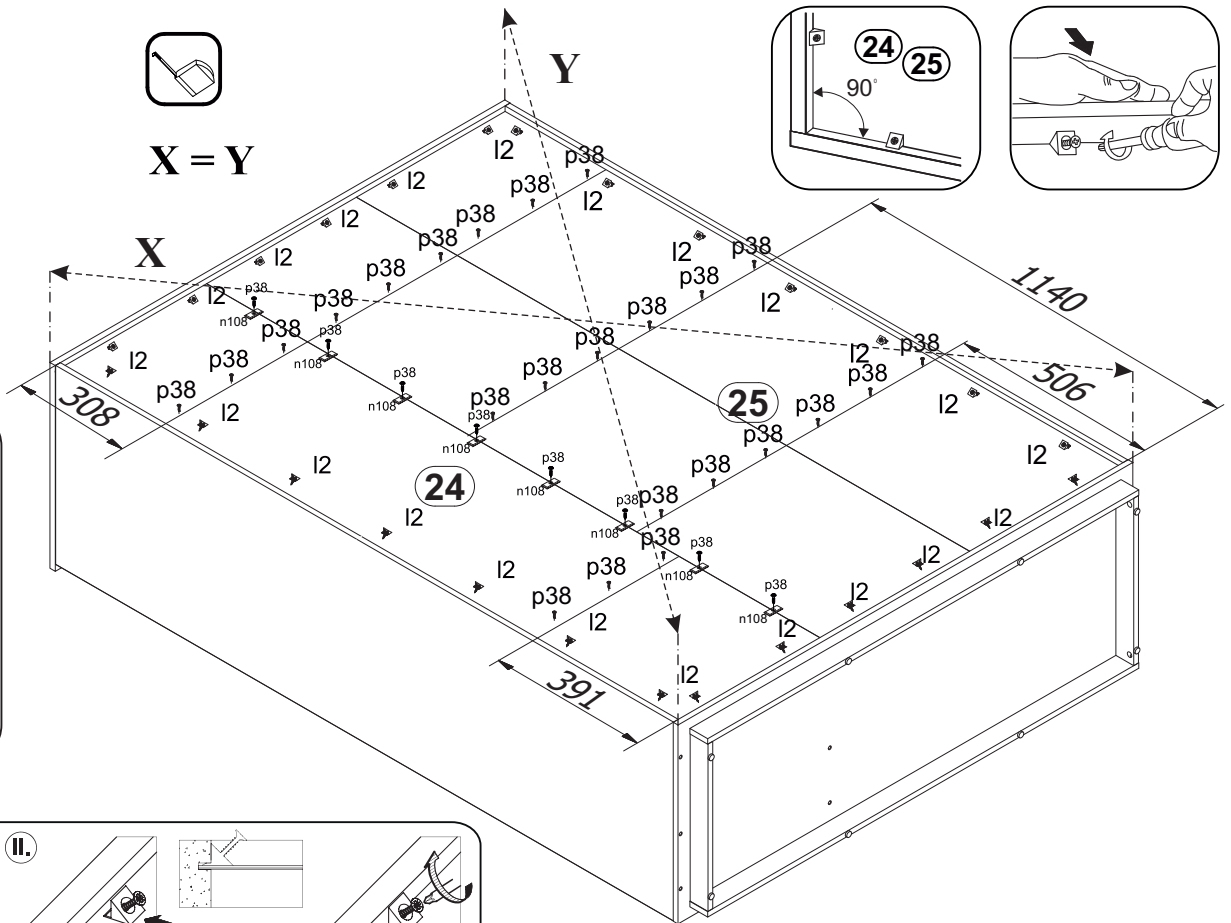
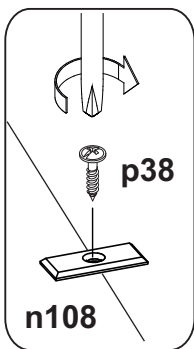
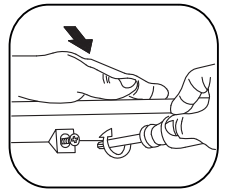
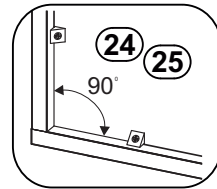
# 8



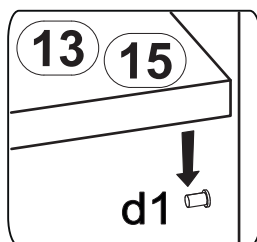
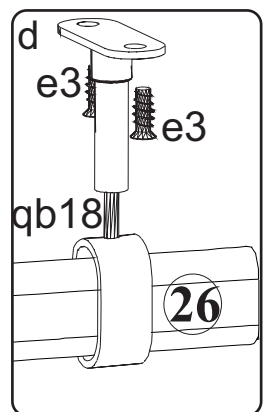
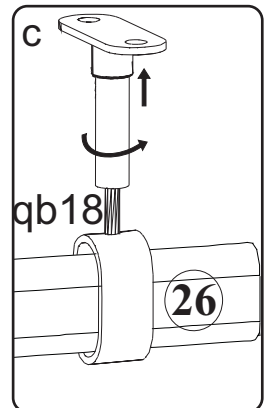
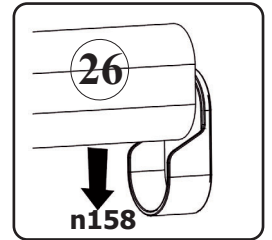
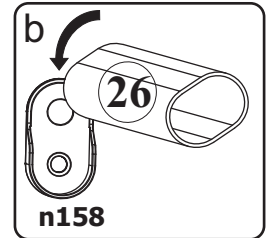
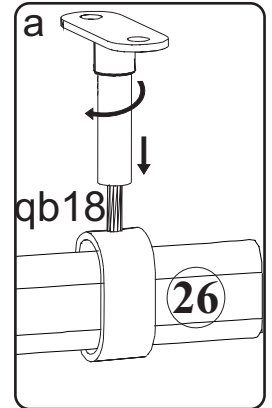
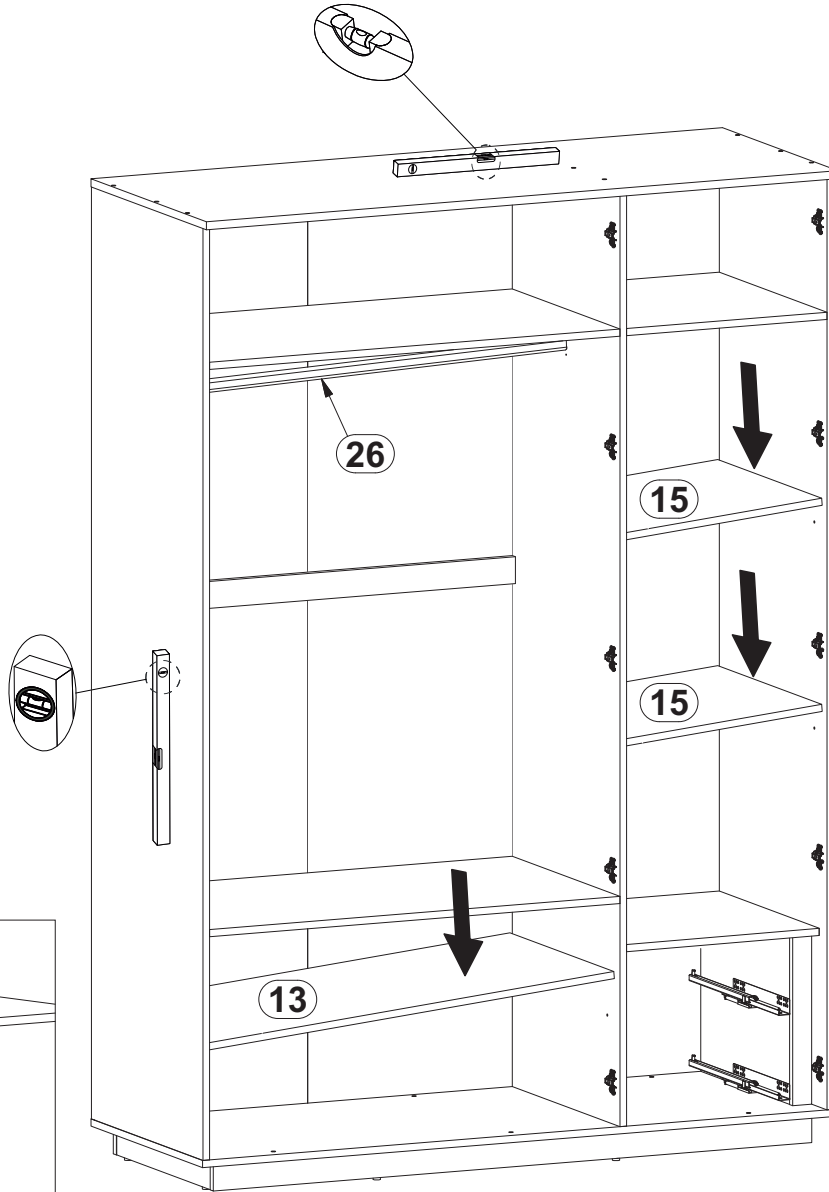
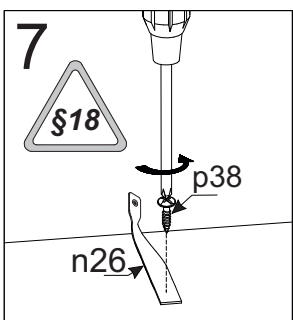
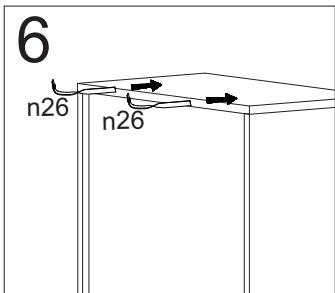
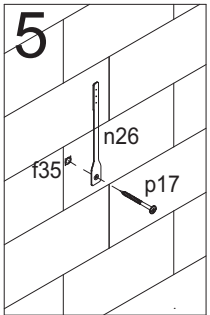
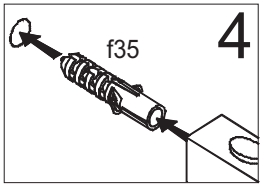
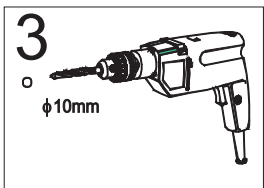
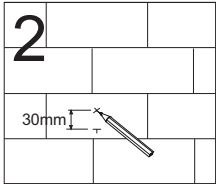
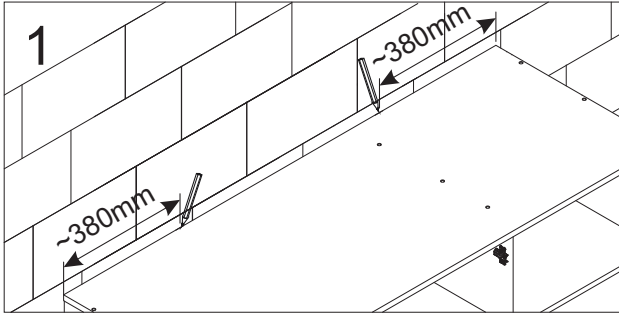
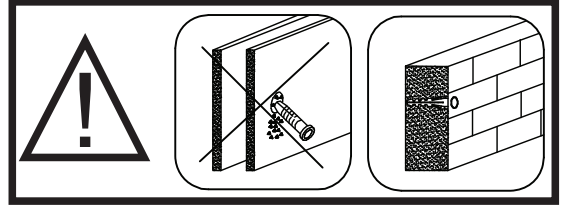
# 9



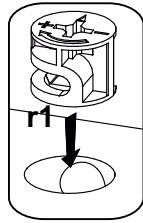
$X = Y$



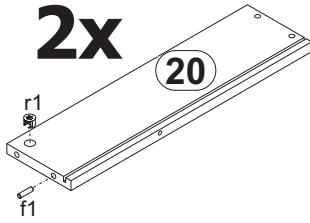
# 10



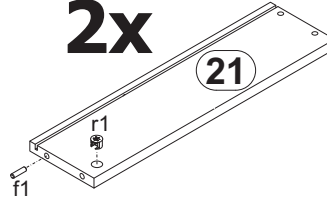
# 11



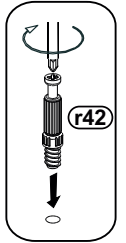
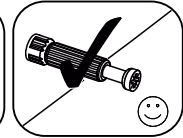
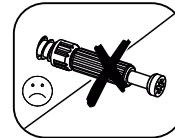
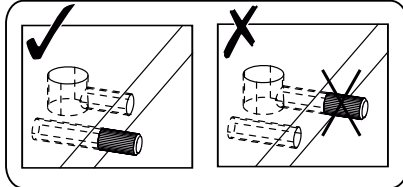
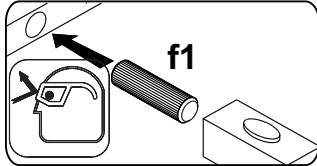
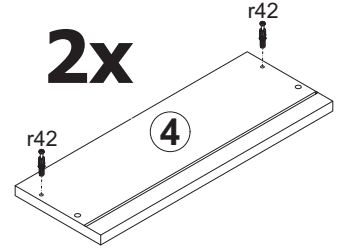
2x



2x



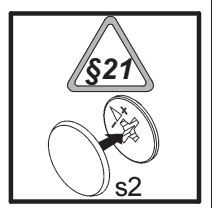
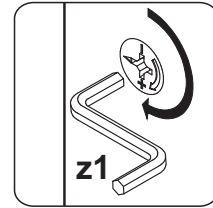
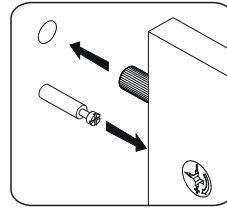
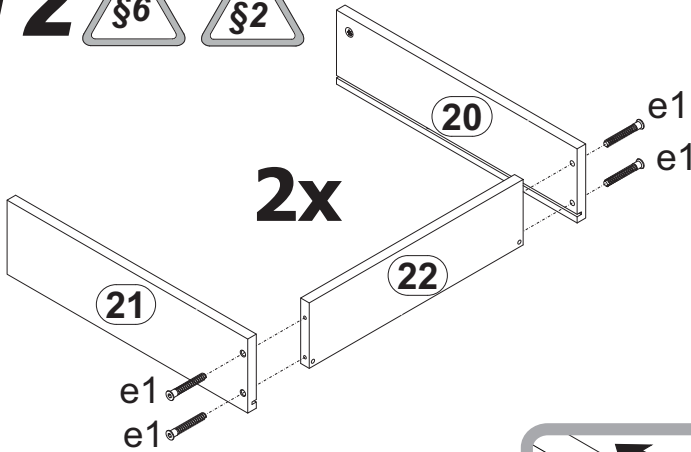
2x



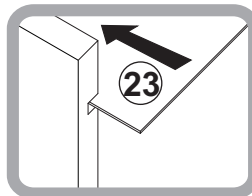
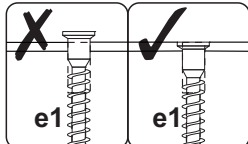
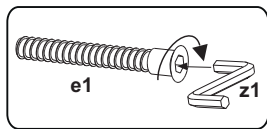
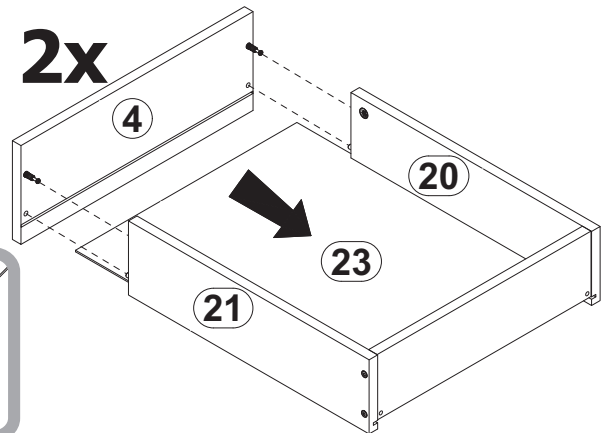
# 12



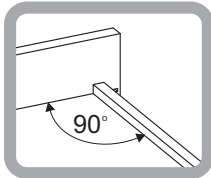
2x



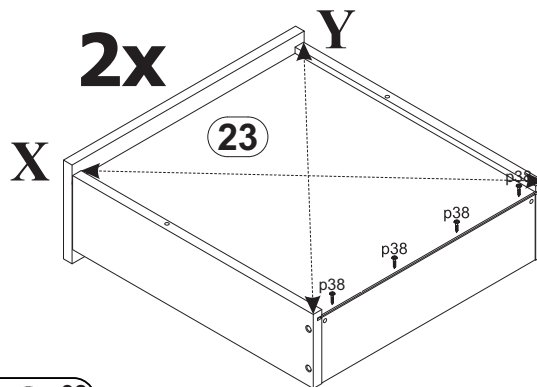
2x



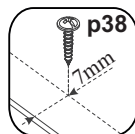
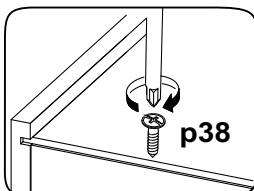
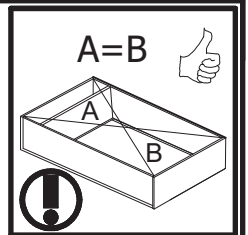
# 13



2x

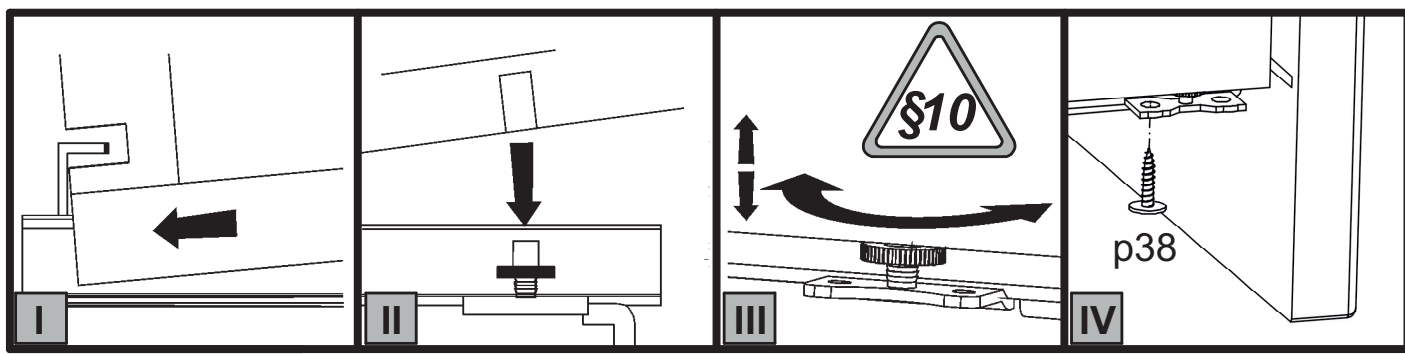
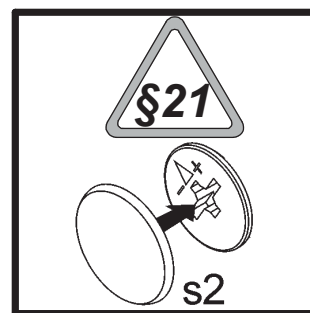
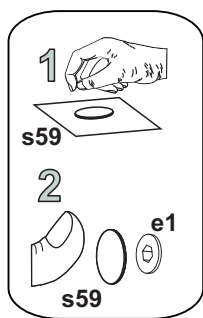
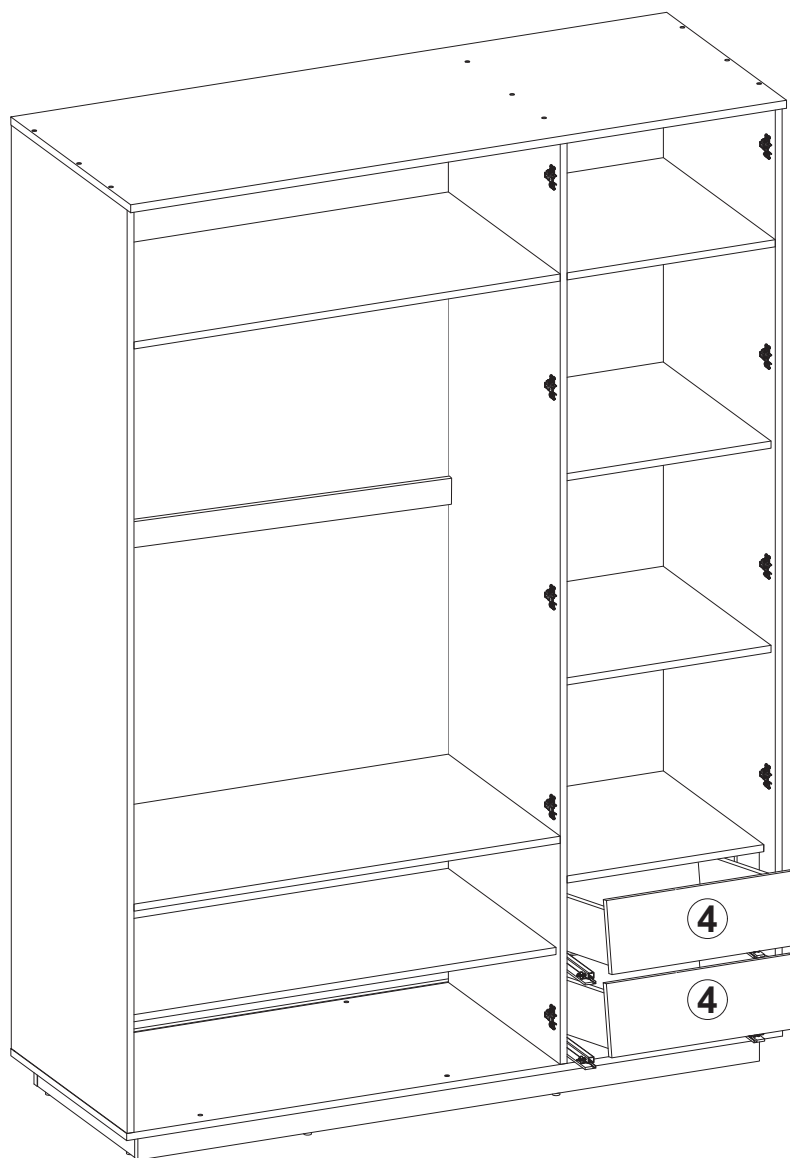


X = Y

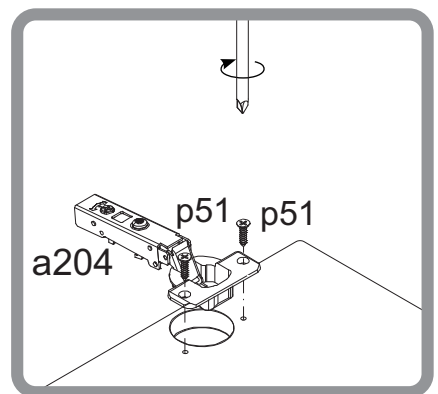
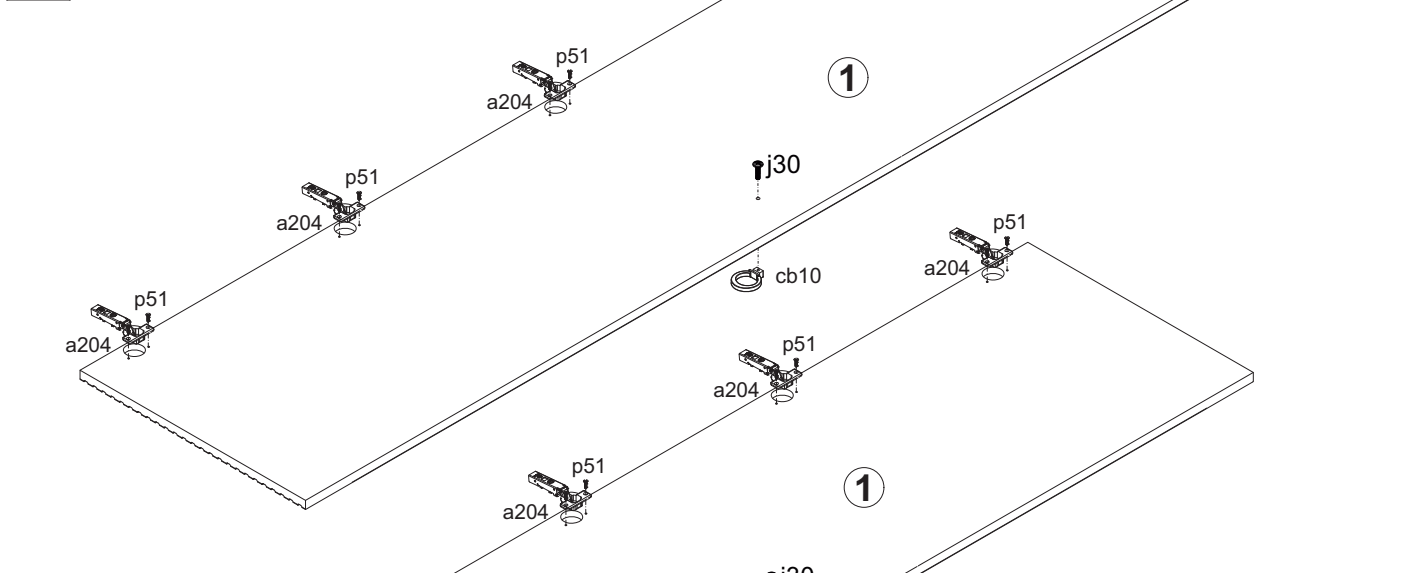
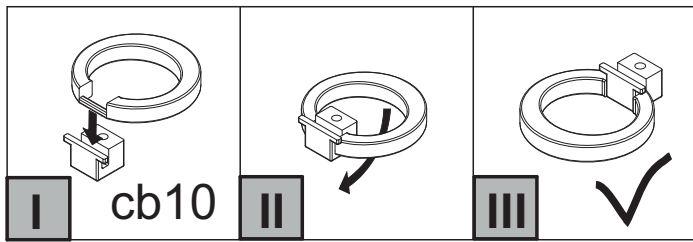
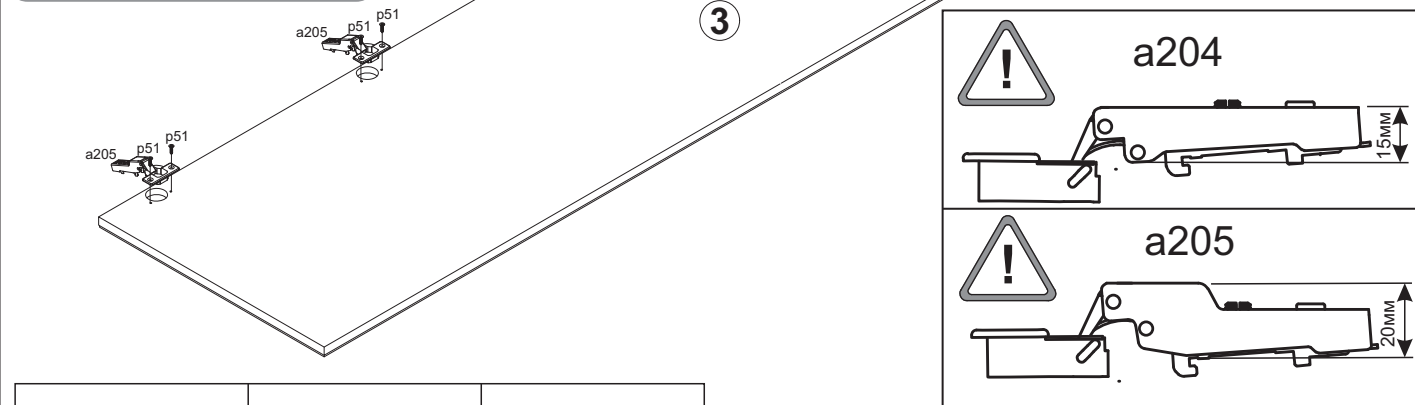
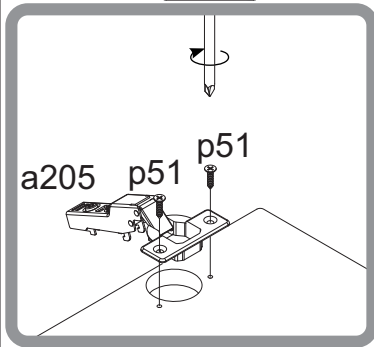




# 15



# 14



# 16

