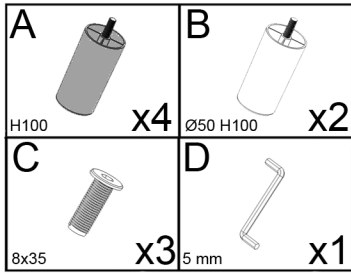
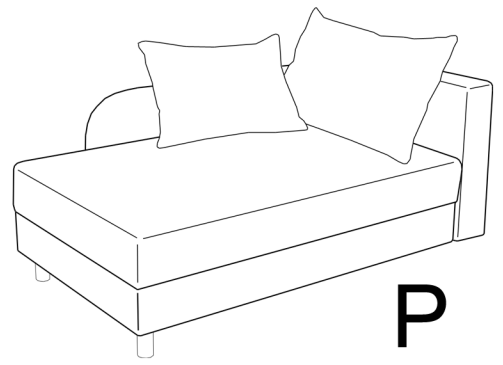
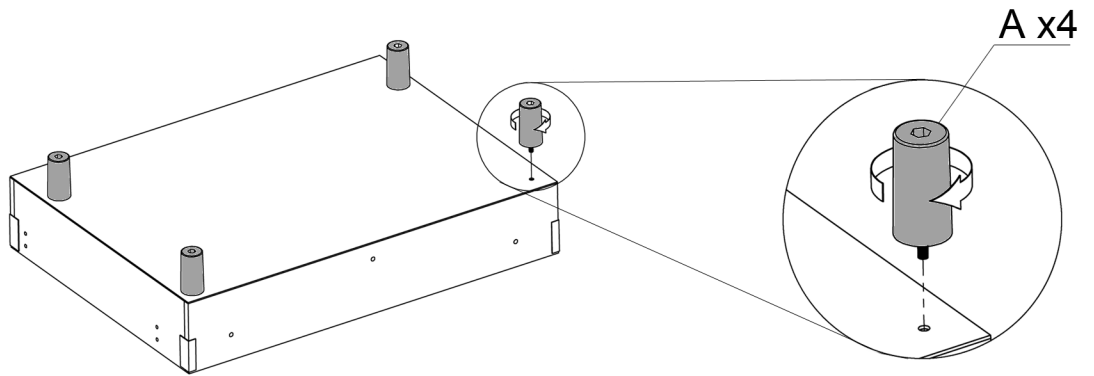


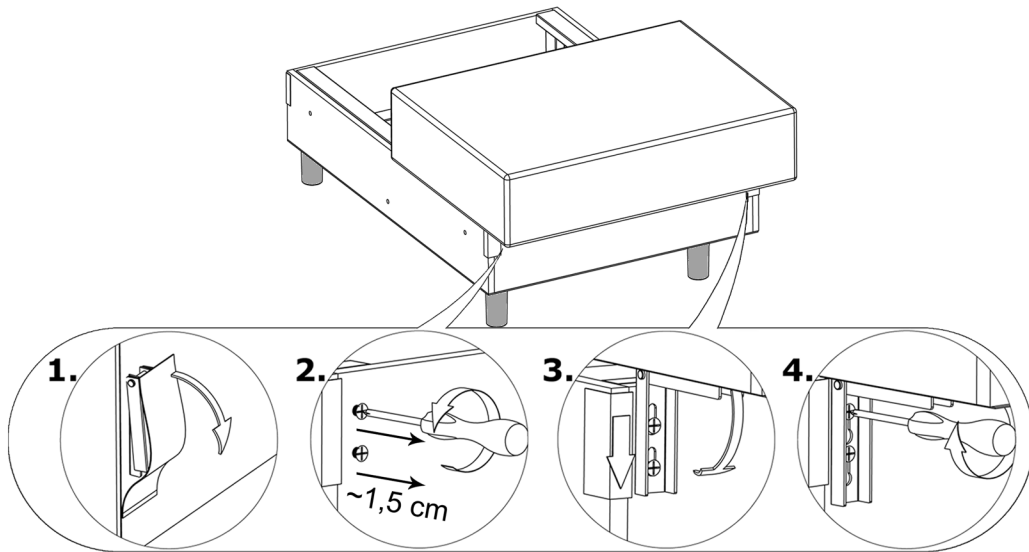
LETTO



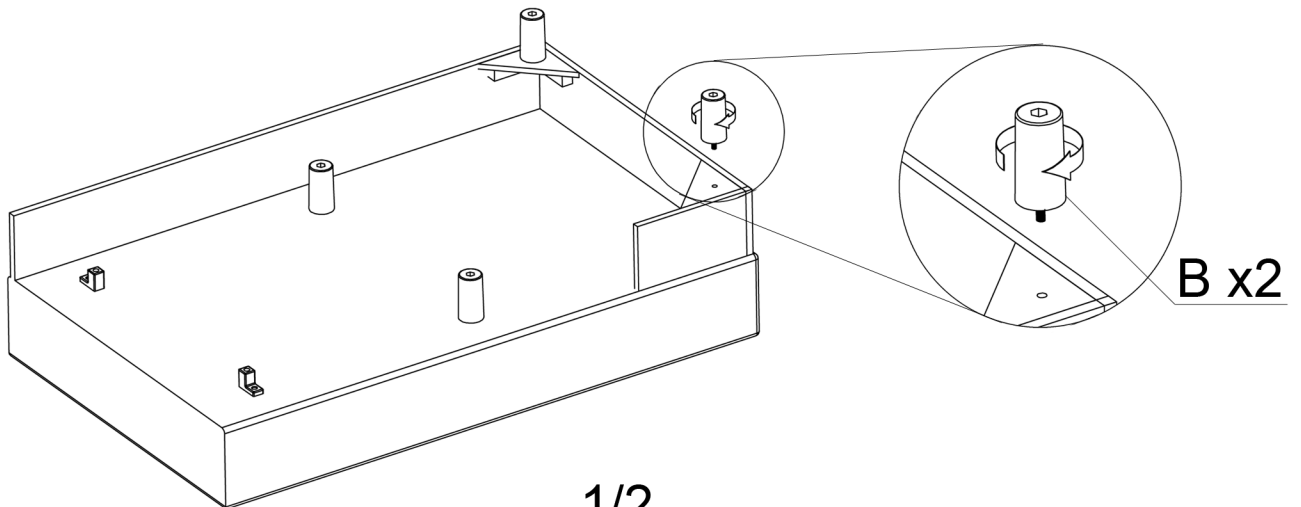
1



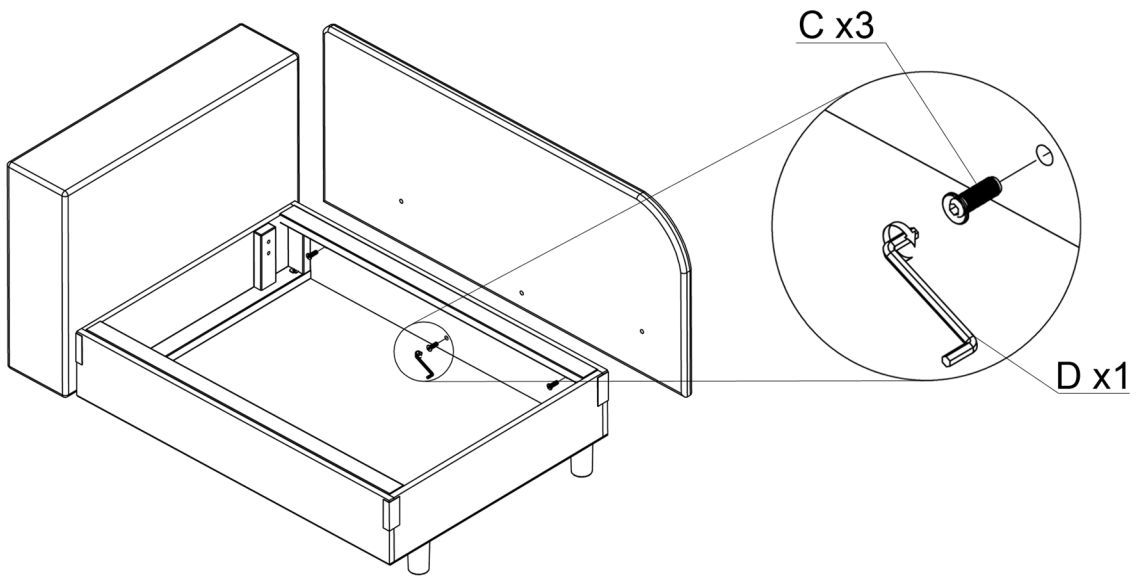
2



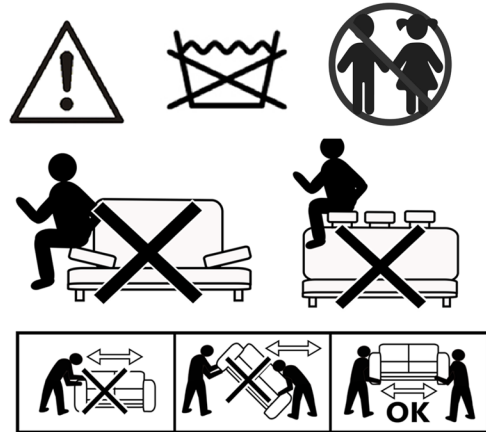
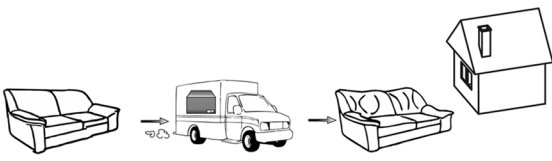
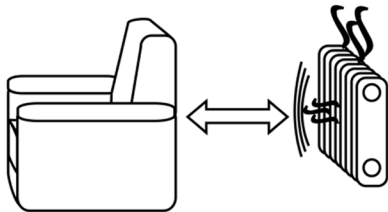
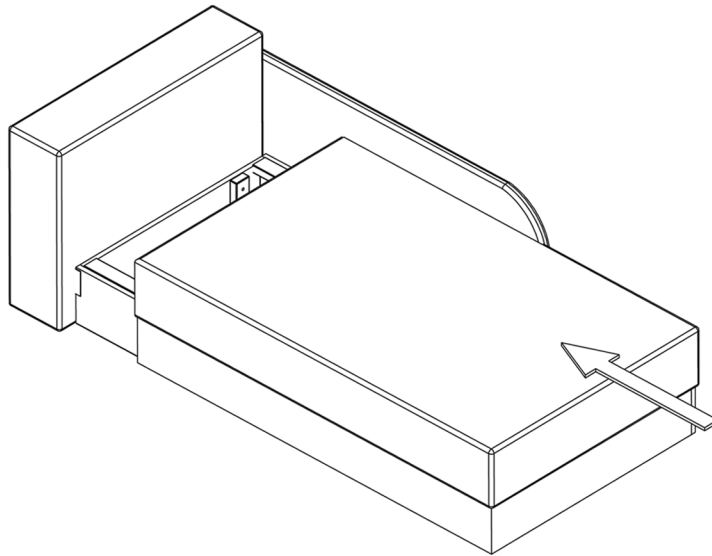
3



4



5



GABI JERCZYŃSKI
 SPÓŁKA KOMANDYTOWA
 Piaski 9a,
 63-645 Łęka Opatowska
 email: gabi@gabi.com.pl
 tel. 62 782 98 00

PL. utylizacja produktu : skontaktuj się ze swoim operatorem do spraw gospodarki odpadami **GB**. product disposal: contact your waste management operator **CZ**. likvidace produktu: kontaktujte svého provozovatele odpadového hospodářství **SK**. likvidácia produktu: kontaktujte svojho prevádzkovateľa odpadového hospodárstva **HU**. termék ártalmatlanítása: vegye fel a kapcsolatot a hulladékgazdálkodási szolgáltatóval **RO**. eliminarea produsului: contactați operatorul dumneavoastră de gestionare a deșeurilor **LT**. gaminio išmetimas: kreipkitės į atliekų tvarkymo operatorių **SI**. odstranjevanje izdelka: obrnite se na izvajalca ravnanja z odpadki **HR**. zbrinjavanje proizvoda: obratite se svom operateru za zbrinjavanje otpada